



CONNETTORI FOTOVOLTAICI MC4-Evo 2 ORIGINALI

STÄUBLI

E ATTREZZATURE PER IL CABLAGGIO



STÄUBLI: PICCOLI COMPONENTI, GRANDE IMPATTO.

IL SUCCESSO DI OGNI IMPIANTO FOTOVOLTAICO DIPENDE DALL'INTERCONNESSIONE DI SISTEMI E SERVIZI CHE GARANTISCONO E OTTIMIZZANO PRESTAZIONI ELEVATE E DURATURE. SCEGLIENDO STÄUBLI COME PARTNER, I VOSTRI IMPIANTI FOTOVOLTAICI AVRANNO UNA REDDITIVITÀ CONTINUA E DI LUNGA DURATA.

LA STORIA DEL GRUPPO STÄUBLI

Dal 2002 Multi-Contact (MC) l'azienda che ha inventato e progettato il connettore MC3, il primo connettore per impianti fotovoltaici, è parte del gruppo Stäubli.

Successivamente, l'evoluzione del connettore MC3 in MC4 ha consolidato la leadership per Stäubli nel settore delle energie rinnovabili.

Infine, per offrire al mercato un connettore ancora più avanzato e performante, Stäubli ha ideato il connettore **MC4-Evo 2**, compatibile con tutta la gamma MC4 Originale Stäubli.



MC4 è il nome del connettore Originale Stäubli, un marchio registrato, e non compatibile con connettori fotovoltaici di altri produttori.



Il Gruppo Stäubli
Origini svizzere
con oltre 135 anni
di esperienza



Competenza globale
6.000 collaboratori
in 28 paesi



Industria solare
Oltre la metà della capacità
fotovoltaica globale
è connessa con componenti
Stäubli.



Leader di mercato
con una capacità
FTV connessa
>615 GW

CONNETTORI MC4-Evo 2 STÄUBLI

Oltre 25 anni di esperienza nel settore fotovoltaico.

I connettori MC4-Evo 2 Stäubli mantengono una temperatura bassa e costante per tutta la vita dell'impianto.
Nessun rischio di surriscaldamento e incendi.

I connettori MC4-Evo 2 Stäubli assicurano una resistenza di contatto ridotta per una connessione continua e duratura garantendo la **massima performance dell'impianto.**

Grazie alla tecnologia di contatto brevettata MULTILAM, il cuore dei connettori fotovoltaici Stäubli è dotato di molteplici punti di contatto che ottimizzano l'efficienza e l'affidabilità della connessione.

Protezione dagli agenti esterni per tutta la durata del prodotto: IP-2X (quando sconnesso) e IP68 (quando connesso).

Qualità, durata e affidabilità senza paragoni!

PERCHÉ RISPARMIARE SUI CONNETTORI E AUMENTARE I RISCHI?

I connettori sono tra i più piccoli componenti che si integrano in un sistema fotovoltaico, ma il ruolo che giocano sul rispettivo funzionamento di quest'ultimo in termini di efficienza ed affidabilità è innegabile.

Nei calcoli economici i connettori sembrano avere un valore secondario in quanto incidono solo per lo 0,03% sul totale del costo dell'impianto. Considerando l'impatto sul funzionamento di un impianto fotovoltaico scegliere connettori più economici, ma di qualità inferiore, risulta controproducente.

RISPARMIARE SUI CONNETTORI SIGNIFICA RISPARMIARE SUL PRODOTTO SBAGLIATO. RINUNCIARE ALLA QUALITÀ COMPORTA RISCHI IN TERMINI DI SICUREZZA, AUMENTO DEI COSTI, PERFORMANCE E DURATA; RISCHI CHE POTREBBERO ESSERE EVITATI SCEGLIENDO I CONNETTORI STÄUBLI.

CONNETTORI MC4-Evo 2



CONNESSIONE SICURA E AFFIDABILE GRAZIE ALLA TECNOLOGIA MULTILAM



Grazie alla tecnologia di contatto brevettata MULTILAM, il cuore dei connettori fotovoltaici Stäubli è dotato di molteplici punti di contatto per ottimizzare la qualità della connessione e la portata di energia.

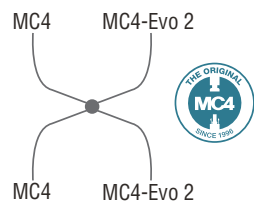


Facili da installare e utilizzare. Consentono di ridurre il tempo di installazione. Grazie alle clip di sicurezza offrono una sicurezza di bloccaggio.

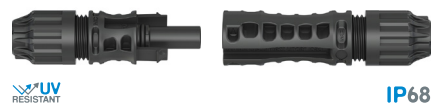
Gamma della sezioni nominali dei cavi

- 10 mm² ● ● 8 AWG
- 6 mm² ● ● 10 AWG
- 4 mm² ● ● 12 AWG

Compatibilità



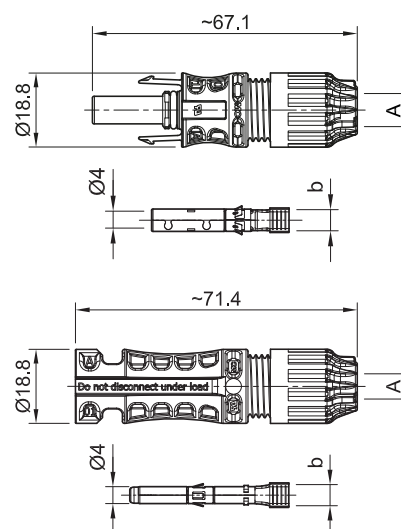
Adatto a tutte le condizioni ambientali



I connettori MC4-Evo 2 Originali sono progettati per garantire affidabilità grazie alla loro resistenza agli agenti esterni (grado di protezione collegato IP65/IP68), agli agenti chimici e alle alte temperature (temperatura limite superiore 115 °C - IEC 62852).

CONNETTORE MASCHIO + FEMMINA MC4-Evo 2

FTV0011 - FTV0012



SISTEMA DI CONNESSIONE: Ø 4 mm

COMPATIBILE CON: Gamma di connettori MC4 Stäubli

INTERVALLO DI TEMPERATURA AMBIENTE: -40 °C - +85 °C (IEC 62852)

INTERVALLO DI TEMPERATURA DI TRASPORTO/STOCCAGGIO: -30 °C - +60 °C

UMIDITÀ RELATIVA DI TRASPORTO/STOCCAGGIO: < 70 %

TEMPERATURA LIMITE SUPERIORE: 115 °C (IEC 62852)

GRADO DI PROTEZIONE, COLLEGATO: IP65/IP68

GRADO DI PROTEZIONE, SCOLLEGATO: IP2X

CATEGORIA DI SOVRATENSIONE: III

RESISTENZA DI CONTATTO DEI CONNETTORI : < 0,2 mΩ

SISTEMA DI BLOCCAGGIO: Clip di bloccaggio

CLASSE (IEC 62852): II

SISTEMA DI CONTATTO: MULTILAM

TIPO DI COLLEGAMENTO: Crimpatura

AVVERTENZA: Non scollegare sotto carico

MATERIALE DI CONTATTO: Rame, stagnato

MATERIALE ISOLANTE: PA

CLASSE DI INFIAMMABILITÀ: UL94-V0

RESISTENZA ALL'AMMONIACA (CERTIFICAZIONE TÜV RHEINLAND SECONDO 2 PFG 1911/03.2011): Q60139020-0001

CERTIFICAZIONE TÜV-RHEINLAND SECONDO IEC 62852:2014+AMD.1:2020: R 60127169

ALTITUDINE MASSIMA DI FUNZIONAMENTO S.L.M.: 5000 m

LIVELLO DI TEMPERATURA SECONDO IEC TS 63126: Livello 2

Codice	Tipo	Connettore (con guscio isolante)	Sezione mm ²	Tensione nominale V CC	Corrente nominale A	A mm	b mm	
FTV0011	PV-KBT4-EVO 2A/6X	Femmina	4 - 6	1500	45 - 53	6,1 - 7,3	5,8	1/50
	+ PV-KST4-EVO 2A/6X	Maschio						
FTV0012	PV-KBT4-EVO 2A/10II	Femmina	10	1500	69	6,4 - 8,4	6,5	1/50
	+ PV-KST4-EVO 2A/10II	Maschio						

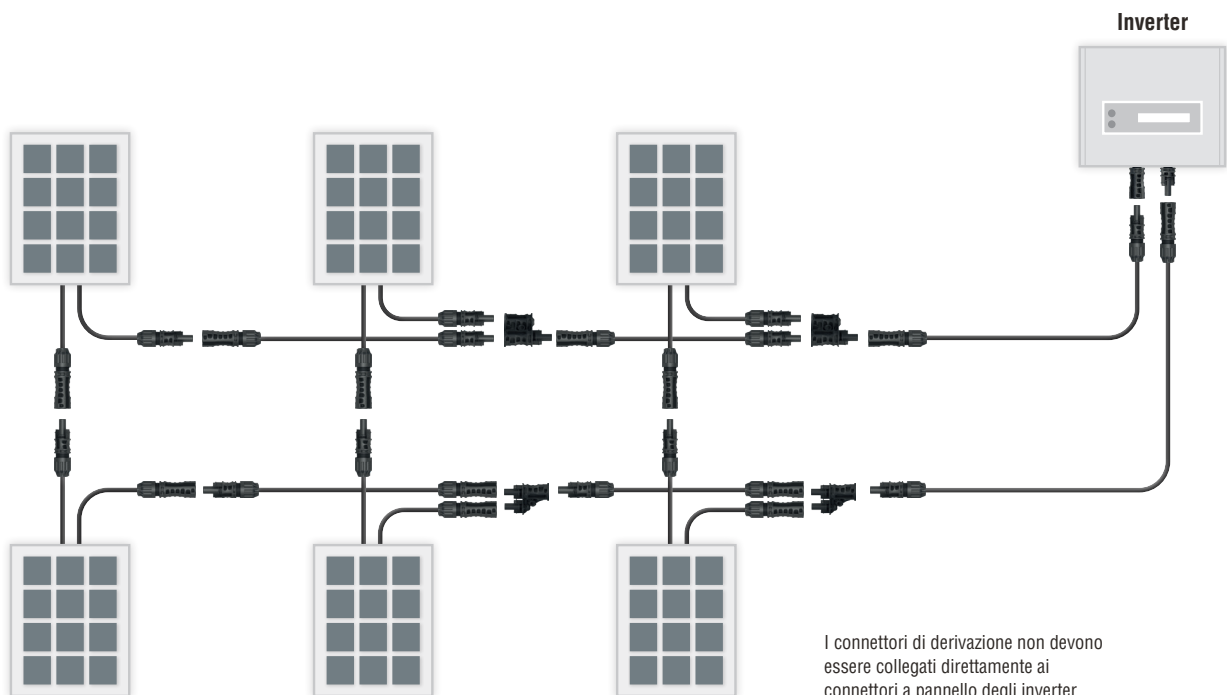
ISTRUZIONI DI MONTAGGIO



CONNETTORI DI DERIVAZIONE MC4-Evo 2

- Plug-and-play: senza necessità di crimpatura o serraggio
- Versatilità e dimensioni compatte
- Compatibilità con i connettori MC4 e MC4-Evo 2 Originali
- Resistenza alla nebbia salina
- Comprovata affidabilità della tecnologia MULTILAM che garantisce elevata stabilità sul lungo periodo e una resistenza di contatto bassa e costante per l'intera vita utile del connettore

ESEMPIO DI APPLICAZIONE CON CONNETTORI DI DERIVAZIONE MC4-Evo 2



COPPIA DI CONNETTORI DI DERIVAZIONE MC4-Evo 2

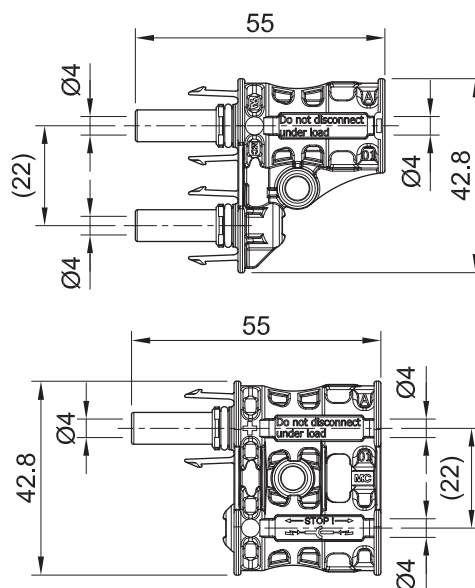
FTV0021



Presà



Spina



TENSIONE NOMINALE: 1500 V CC (secondo IEC 62852: 2014 + AMD1:2020)
TENSIONE DI TEST: 8 kV¹
TENSIONE DI IMPULSO NOMINALE: 16 kV
CORRENTE NOMINALE IEC: 60 A²
INTERVALLO DI TEMPERATURA AMBIENTE: -40 °C - +85 °C (IEC 62852)
TEMPERATURA LIMITE SUPERIORE: 115 °C (IEC 62852)
GRADO DI PROTEZIONE COLLEGATO: IP65/IP68 (1 m, 1 h)
GRADO DI PROTEZIONE SCOLLEGATO: IP2X
GRADO DI INQUINAMENTO: 3
RESISTENZA DI CONTATTO DEI CONNETTORI: < 0,5 mΩ
CLASSE DI SICUREZZA: II
SISTEMA DI CONTATTO: MULTILAM

MATERIALE DI CONTATTO: Rame, stagnato
MATERIALE ISOLANTE: PA
SISTEMA DI BLOCCAGGIO: Aggancio a clip
CLASSE DI INFIAMMABILITÀ: UL94-V0
TEST IN NEBBIA SALINA, GRADO DI CORROSIVITÀ 6, SECONDO IEC 60068-2-52: Sì
RESISTENZA UV (SECONDO ISO 4892-2/3): Sì
CERTIFICAZIONE TÜV RHEINLAND SECONDO IEC 62852:2014+AMD1:2020: R 60149724
CONNETTORI COMPATIBILI CON: MC4 originale, Connettori MC4-Evo 2
ALTITUDINE MASSIMA DI FUNZIONAMENTO S.L.M.: 5000 m; AK 60159400

Codice	Tipo	Descrizione	
FTV0021	PV-AZB4-EVO 2-UR	Presà di derivazione MC4-Evo 2	1/25
	PV-AZS4-EVO 2-UR	Spina di derivazione MC4-Evo 2	



1. Tensione nominale di 1000 V e tensione di prova di 6 kV
 Tensione nominale di 1500 V e tensione di prova di 8 kV
 2. Per le specifiche dettagliate fare riferimento alle istruzioni di montaggio

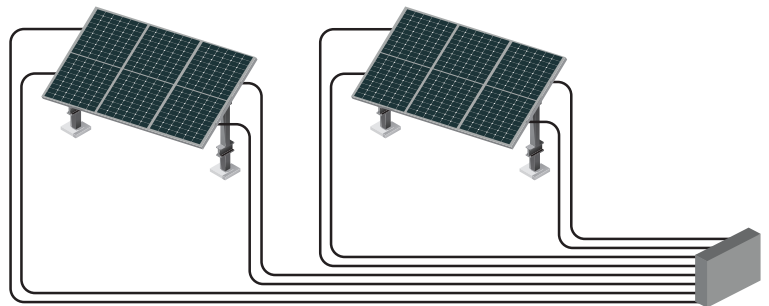
ISTRUZIONI DI MONTAGGIO



CONNETTORI DI DERIVAZIONE A Y CABLATI MC4-Evo 2

ESEMPIO DI APPLICAZIONE

Sistema di cablaggio tradizionale



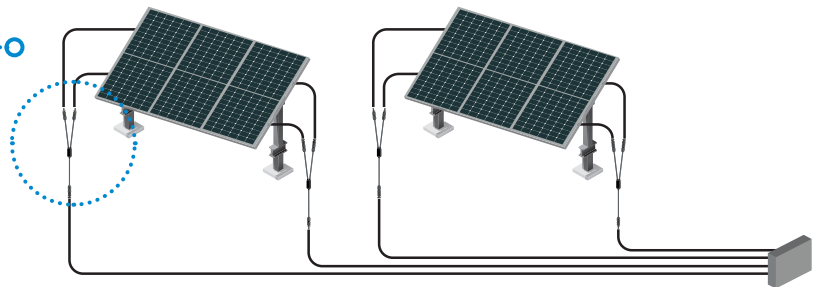
Cablaggio con connettori di derivazione a Y

MINORI COSTI

Riduzione dei materiali e dei componenti utilizzati.

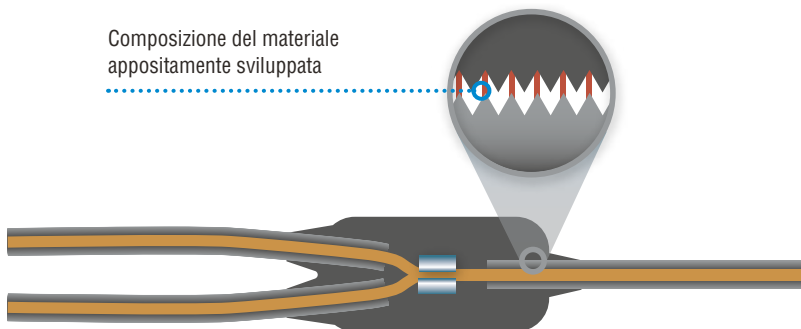
PLUG-AND-PLAY

Riduzione dei tempi di assemblaggio.



PROCESSO DI VULCANIZZAZIONE UNICO AL MONDO

Composizione del materiale appositamente sviluppata

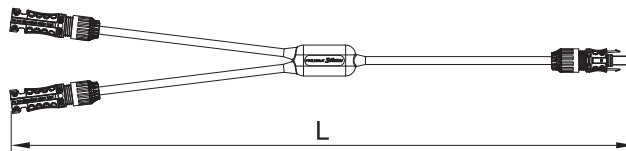


L'esclusivo processo di produzione tramite vulcanizzazione assicura il massimo grado di protezione permanente e le migliori prestazioni anche in condizioni climatiche avverse.

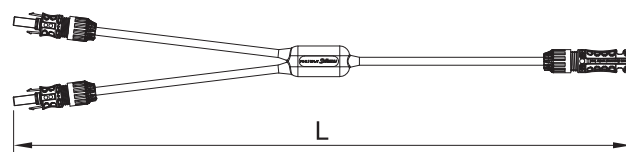
COPPIA DI CONNETTORI DI DERIVAZIONE A Y CABLATI MC4-Evo 2 FTV0031



Spina x2, Presa x1



Spina x2, Presa x1



SISTEMA DI CONNESSIONE: MC4-Evo 2

TENSIONE NOMINALE: 1500 V CC

TENSIONE DI TEST: 8 kV

CLASSE DI SICUREZZA: II

CATEGORIA DI SOVRATENSIONE LIVELLO DI INQUINAMENTO: CATIII/3

ACCOPPIARE ESCLUSIVAMENTE CONNETTORI ORIGINALI STÄUBLI:

Connettore da pannello Originale MC4,

Connettore da pannello Originale MC4-Evo 2

INTERVALLO DI TEMPERATURA AMBIENTE: -40 °C - +85 °C

INTERVALLO DI TEMPERATURA DI TRASPORTO/STOCCAGGIO:

-30 °C - +60 °C

UMIDITÀ MASSIMA DI TRASPORTO/STOCCAGGIO: < 70 %

LIVELLO DI PROTEZIONE (IP) COLLEGATO: IP65/IP68 (1 m, 1 h)

LIVELLO DI PROTEZIONE (IP) SCOLLEGATO: IP2X

MATERIALE ISOLANTE: PA, EVA, XLPE

MATERIALE DI CONTATTO: Rame, stagnato

RESISTENZA DI CONTATTO DEL CONNETTORE: < 0,25 mΩ

CERTIFICATO DA TUV RHEINLAND 2PFG 1913: R 60164319

Codice	Tipo	Connettore in ingresso	Connettore in uscita	Sezione mm ²	Tensione nominale V CC	Corrente nominale A	L cm	
FTV0031	PV-K/SPL-Y-6-15/15-15EPP/ES-0050	Spina (2 ×)	Spina (1 ×)	6	1500	53	50	1/25
	+	PV-K/SPL-Y-6-15/15-15ESS/EP-0050	Spina (1 ×)					

CE TÜV

ISTRUZIONI DI MONTAGGIO



PINZA AD AGGRAFFATURA PARALLELA PER CONNETTORI MC4 e MC4-Evo 2 **FTV0041**




Posizionatore per MC4



Posizionatore per MC4-Evo 2

Una sola pinza per entrambi i connettori, MC4 e MC4-Evo 2

Codice	Tipo	Descrizione	Sezione mm ²	
FTV0041	PV-CZM-60100	Pinza per connettori MC4 e MC4-Evo 2 + posizionatore per MC4 + posizionatore per MC4-Evo 2	4 - 6 - 10	1/1

ISTRUZIONI DI UTILIZZO



SET DI UTENSILI PER CONNETTORI MC4 e MC4-Evo 2, IN ROBUSTA VALIGETTA

FTV0071



Configurata per contatti aperti (4 - 6- 10 mm²)

Codice	Tipo	Descrizione	Dimensioni	
FTV0071	PV-Installer Tool Case SET	<p>Robusta valigetta in plastica con utensili per la crimpatura dei connettori MC4 e MC4-Evo 2</p> <p>Completa di:</p> <ul style="list-style-type: none"> n.1 tranciacavi n.1 pinza spelacavi n.1 pinza ad aggraffatura parallela per MC4, MC4-Evo 2 n.1 posiziatore per MC4 n.1 posiziatore per MC4-Evo 2 n.1 avvitatore con controllo di coppia n.1 utensile di montaggio e sbloccaggio n.1 spina di prova MC4 n.1 spina di prova MC4-Evo 2 n.10 tappi di protezione femmina n.10 tappi di protezione maschio 	444x118x350 mm	1/1


ISTRUZIONI DI UTILIZZO



SET DI CHIAVI MULTIFUNZIONE PER CONNETTORI MC4 e MC4-Evo 2

FTV0051



Codice	Tipo	Descrizione	Sistema di connessione	
FTV0051	PV-MS-PLS	Set di chiavi di montaggio e sbloccaggio per MC4 e MC4-Evo 2 (2 pz) in metallo	MC4/MC4-Evo 2	1/1

ISTRUZIONI DI UTILIZZO



990311

