

LISTINO

VIDEO DOOR PHONE & ACCESS CONTROL



SOLUZIONI DI VIDEOCITOFONIA E CONTROLLO ACCESSI

VDP SOLUZIONI PER LA VIDEOCITOFONIA	pag. 3
SOLUZIONI IP	pag. 4
POSTI ESTERNI IP CONDOMINIALI.....	pag. 5
POSTI ESTERNI IP/BIFILARI CONDOMINIALI MODULARI.....	pag. 11
POSTI ESTERNI IP VILLA.....	pag. 19
MONITOR INTERNI IP.....	pag. 25
SOLUZIONI BIFILARI	pag. 34
POSTI ESTERNI IP/BIFILARI.....	pag. 35
MONITOR INTERNI IP/BIFILARI.....	pag. 36
ACCESSORI BIFILARI.....	pag. 39
SOLUZIONE PLUG&PLAY BIFILARE	pag. 40
ACCESSORI.....	pag. 42
LICENZA SOFTWARE.....	pag. 43
POSTAZIONI CENTRALINO.....	pag. 43
AC SOLUZIONI PER IL CONTROLLO ACCESSI	pag. 45
CONTROLLER.....	pag. 47
LETTORI.....	pag. 50
STANDALONE.....	pag. 55
STANDALONE CON RICONOSCIMENTO FACCIALE.....	pag. 58
MODULI USB.....	pag. 64
TIME ATTENDANCE.....	pag. 64
CARD/KEY.....	pag. 65
TORNELLI.....	pag. 67
SERRATURE ELETTROMAGNETICHE.....	pag. 69

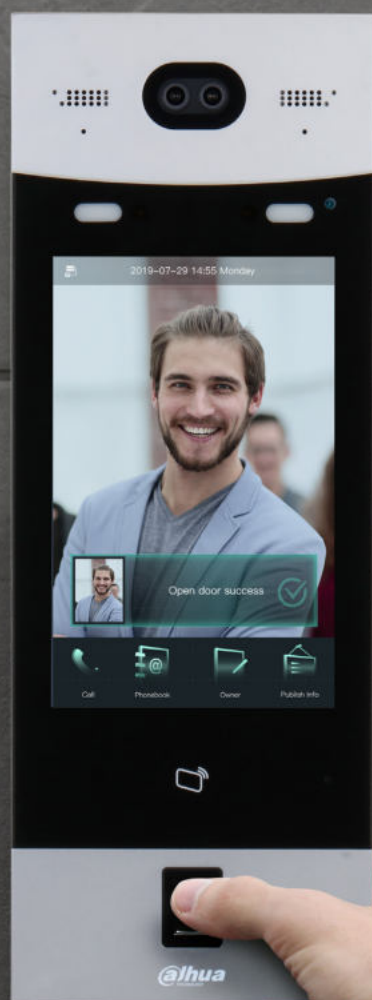


VDP

SOLUZIONI PER LA

VIDEOCITOFONIA

SOLUZIONI IP



POSTI ESTERNI IP CONDOMINIALI

Serie ULTRA

Modello	VT09541D
Metel	M-0014482
Prezzo	€ 2.720,00

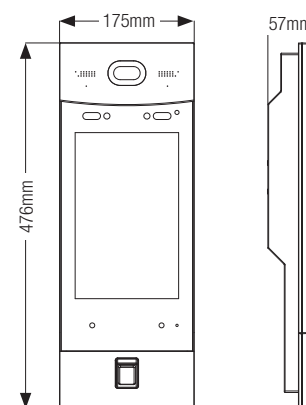
Posto esterno videocitofonico IP retroilluminato in alluminio e vetro temperato IP65 antivandalo IK07, sensore telecamera CMOS 1/2.8" da 2 MP, ottica 4 mm, illuminazione con white light, display LCD touch da 10", risoluzione 800x1280, 1 porta LAN 1000 Mbps, 1 uscita a relè per comando apertura porta espandibile con modulo relè DEE1010B su 1 RS485, 2 ingressi e 2 uscite allarme, 1 ingresso e 1 uscita Wiegand, microfono e speaker integrati, lettore card RFID e lettore impronte integrati, face recognition, apertura anche tramite password, montaggio a incasso, alimentazione 12Vdc <18 W



Specifiche tecniche

Sensore Immagine	CMOS 1/2.8" - 2 MP
Ottica	4 mm
Campo visivo	O: 94.16°, V: 49.57°, D: 113.65°
Day/Night	Immagine a colori
Display	10" LCD 800x1280
Lettore	Mifare Card - Impronta Digitale - Riconoscimento Facciale
Sensore di prossimità	Motion Detection
Tastiera	Touch Screen
Controllo porta	1 Uscita Relè - 1 RS485 - 1 Feedback - 1 Pulsante Uscita
Grado di Protezione	IP65, IK07
Interruttori manomissione	1
Ethernet	10/100/1000 Mbps
Montaggio	Incasso
Materiale	Vetro temperato - Alluminio
Temperatura di esercizio	-30°C~+60°C
Alimentazione	DC12V/2A, <18 W

Dimensioni



FIRMWARE 4.6

Accessori



Scatola da incasso

VT0B119
M-0000677
€ 122,00



Serie PRO

Modello	VT07541G
Metel	M-0014353
Prezzo	€ 1.639,00

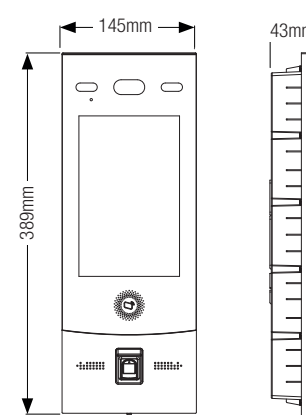
Posto esterno videocitofonico IP retroilluminato in alluminio anodizzato IP66 antivandalo IK07, sensore telecamera CMOS 1/2.8" da 2 MP, ottica 4 mm, illuminazione con white light, display LCD touch da 8", risoluzione 800x1280, 1 porta LAN 1000 Mbps, 1 uscita a relè per comando apertura porta espandibile con modulo relè DEE1010B su 1 RS485, 2 ingressi e 2 uscite allarme, 1 ingresso e 1 uscita Wiegand, microfono e speaker integrati, lettore card RFID e lettore impronte integrati, face recognition, apertura anche tramite password, montaggio a incasso o a parete, alimentazione 12Vdc <24 W



Specifiche tecniche

Sensore Immagine	CMOS 1/2.8" - 2 MP
Ottica	4 mm
Campo visivo	O: 88°, V: 47°, D: 105°
Day/Night	Immagine a colori
Display	8" IPS 800x1280
Lettore	Mifare Card - Impronta Digitale - Riconoscimento Facciale
Sensore di prossimità	Motion Detection
Tastiera	Touch Screen
Controllo porta	1 Uscita Relè - 1 RS485 - 1 Feedback - 1 Pulsante Uscita
Grado di Protezione	IP66, IK07
Interruttori manomissione	1
Ethernet	10/100/1000 Mbps
Montaggio	Incasso o Parete
Materiale	Vetro temperato - Alluminio
Temperatura di esercizio	-20°C~+60°C
Alimentazione	DC12V/2A, <24 W

Dimensioni



FIRMWARE 4.6

Accessori



Scatola da incasso

VTM121
M-0014597
€ 140,00



Scatola da parete

VTM130
M-0014747
€ 156,00



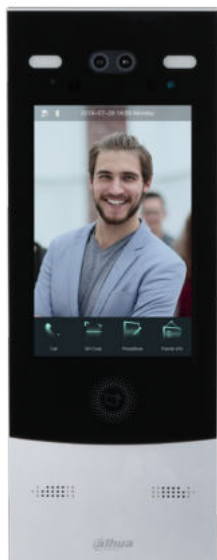
Serie PRO

Modello	VT07521G
Metel	M-0014354
Prezzo	€ 1.399,00

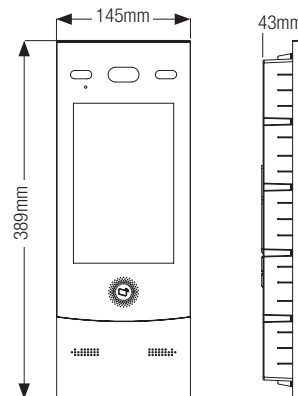
Posto esterno videocitofonico IP retroilluminato in alluminio anodizzato IP66 antivandalo IK07, sensore telecamera CMOS 1/2.8" da 2 MP, ottica 4 mm, illuminazione con white light, display LCD touch da 8", risoluzione 800x1280, 1 porta LAN 1000 Mbps, 1 uscita a relè per comando apertura porta espandibile con modulo relè DEE1010B su 1 RS485, 2 ingressi e 2 uscite allarme, 1 ingresso e 1 uscita Wiegand, microfono e speaker integrati, tastiera touch, lettore card RFID integrato, apertura anche tramite password, montaggio a incasso o a parete, alimentazione 12 Vdc <24 W

Specifiche tecniche

Sensore Immagine	CMOS 1/2.8" - 2 MP
Ottica	4 mm
Campo visivo	O: 88°, V: 47°, D: 105°
Day/Night	Immagine a colori
Display	8" IPS 800x1280
Lettore	Mifare Card
Sensore di prossimità	Motion Detection
Tastiera	Touch Screen
Controllo porta	1 Uscita Relè- 1 RS485- 1 Feedback- 1 Pulsante Uscita
Grado di Protezione	IP66, IK07
Interruttori manomissione	1
Ethernet	10/100/1000 Mbps
Montaggio	Incasso o Parete
Materiale	Vetro temperato - Alluminio
Temperatura di esercizio	-20°C~+60°C
Alimentazione	DC12V/2A, <24 W



Dimensioni

FIRMWARE
4.6

Accessori



Scatola da incasso
VTM121
M-0014597
€ 140,00



Scatola da parete
VTM130
M-0014747
€ 156,00



Serie LITE

Modello	VT06521K
Metel	M-0020030
Prezzo	€ 1.062,00

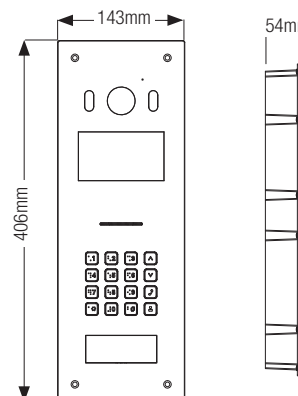
Posto esterno videocitofonico IP retroilluminato in acciaio inossidabile IP65 antivandalo IK08, sensore telecamera CMOS 1/2.8" da 2 MP, illuminazione con white light, display LCD da 4.3", risoluzione 800x480, 1 porta LAN 100 Mbps, 1 uscita a relè per comando apertura porta espandibile con modulo relè DEE1010B su 1 RS485, 1 ingresso/uscita Wiegand, pulsantiera meccanica Braille, microfono e speaker integrati, lettore card RFID integrato, apertura anche tramite password e QR code, montaggio a incasso o a parete, alimentazione 12 Vdc <18 W

Specifiche tecniche

Sensore Immagine	CMOS 1/2.8" - 2 MP
Ottica	4 mm
Campo visivo	O: 86.4°, V: 46.2°, D: 100.6°
Day/Night	Immagine a colori
Display	4.3" LCD 800x480
Lettore	IC Card
Sensore di prossimità	Motion Detection
Tastiera	Meccanica con Braille
Controllo porta	1 Uscita Relè- 1 RS485- 1 Feedback- 1 Pulsante Uscita
Grado di Protezione	IP65, IK08
Interruttori manomissione	1
Ethernet	10/100 Mbps
Montaggio	Incasso o Parete
Materiale	Acciaio inossidabile
Temperatura di esercizio	-30°C~+60°C
Alimentazione	DC12V/2A, <18 W



Dimensioni

FIRMWARE
4.6

Accessori



Scatola da appoggio a parete con copertura anti-pioggia
VTM57R
M-0020036
€ 203,00



Serie LITE

Modello	VT06521F
Metel	M-0014745
Prezzo	€ 959,00

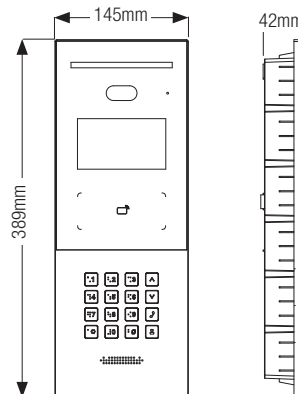
Posto esterno videocitofonico IP retroilluminato in alluminio anodizzato IP65 antivandalo IK07, sensore telecamera CMOS da 2 MP, ottica 2.8 mm, illuminazione con white light, display IPS da 4.3", risoluzione 800x480, 1 porta LAN, 1 uscita a relè per comando apertura porta espandibile con modulo relè DEE1010B su 1 RS485, 2 ingressi e 2 uscite allarme, 1 ingresso/uscita Wiegand, microfono e speaker integrati, tastiera meccanica Braille, lettore card RFID integrato, apertura anche tramite password, montaggio a incasso o a parete, alimentazione 12 Vdc

Specifiche tecniche

Sensore Immagine	CMOS 1/2.7" - 2 MP
Ottica	2.8 mm
Campo visivo	O: 113.79°, V: 61.5°, D: 134.45°
Day/Night	Immagine a colori
Display	4.3" IPS 800x480
Lettore	Mifare Card
Sensore di prossimità	Motion Detection
Tastiera	Meccanica con Braille
Controllo porta	1 Uscita Relè- 1 RS485- 1 Feedback- 1 Pulsante Uscita
Grado di Protezione	IP65, IK07
Interruttori manomissione	1
Ethernet	10/100 Mbps
Montaggio	Incasso o Parete
Materiale	Lega di Alluminio
Temperatura di esercizio	-30°C~+60°C
Alimentazione	DC12V/2A, <18W



Dimensioni



FIRMWARE
4.6

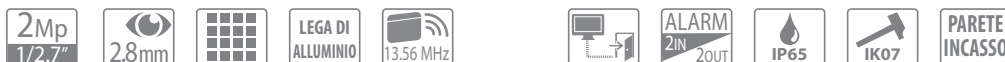
Accessori



Scatola da incasso
VTM121
M-0014597
€ 140,00



Scatola da parete
VTM130
M-0014747
€ 156,00



Serie LITE

Modello	VT06541H
Metel	M-0014742
Prezzo	€ 1.272,00

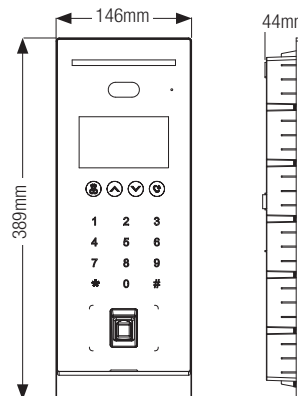
Posto esterno videocitofonico IP retroilluminato in policarbonato e ABS IP65, sensore telecamera CMOS 1/2.7" da 2 MP, ottica 4 mm, illuminazione con white light, display IPS da 4.3", risoluzione 800x480, 1 porta LAN 100 Mbps, 1 uscita a relè per comando apertura porta espandibile con modulo relè DEE1010B su 1 RS485, 2 ingressi e 2 uscite allarme, 1 ingresso/uscita Wiegand, microfono e speaker integrati, tastiera touch, lettore card RFID e lettore impronte integrato, face recognition, apertura anche tramite password, montaggio a incasso o a parete, alimentazione 12 Vdc <18 W

Specifiche tecniche

Sensore Immagine	CMOS 1/2.7" - 2 MP
Ottica	4 mm
Campo visivo	O: 87.42°, V: 46.48°, D: 104.13°
Day/Night	Immagine a colori
Display	4.3" IPS 800x480
Lettore	Mifare Card - Impronta Digitale- Riconoscimento Facciale
Sensore di prossimità	Motion Detection
Tastiera	Touchpad
Controllo porta	1 Uscita Relè- 1 RS485- 1 Feedback- 1 Pulsante Uscita
Grado di Protezione	IP65
Interruttori manomissione	1
Ethernet	10/100 Mbps
Montaggio	Incasso o Parete
Materiale	PC+ABS
Temperatura di esercizio	-30°C~+60°C
Alimentazione	DC12V/2A, <18 W



Dimensioni



FIRMWARE
4.6

Accessori



Scatola da incasso
VTM121
M-0014597
€ 140,00



Scatola da parete
VTM130
M-0014747
€ 156,00



Serie LITE

Modello	VT06531H
Metel	M-0014743
Prezzo	€ 915,00

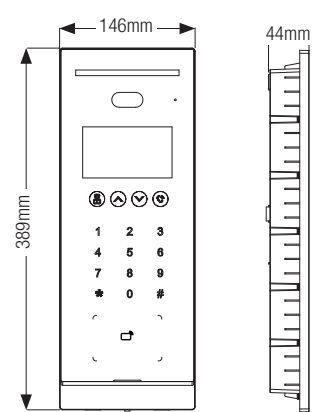
Posto esterno videocitofonico IP retroilluminato in policarbonato e ABS IP65, sensore telecamera CMOS 1/2.7" da 2 MP, ottica 4 mm, illuminazione con white light, display IPS da 4.3", risoluzione 800x480, 1 porta LAN 100 Mbps, 1 uscita a relè per comando apertura porta espandibile con modulo relè DEE1010B su 1 RS485, 2 ingressi e 2 uscite allarme, 1 ingresso/uscita Wiegand, microfono e speaker integrati, lettore card RFID integrato, face recognition, apertura anche tramite password, montaggio a incasso o a parete, alimentazione 12 Vdc <18 W



Specifiche tecniche

Sensore Immagine	CMOS 1/2.7" - 2 MP
Ottica	4 mm
Campo visivo	O: 87.42°, V: 46.48°, D: 104.13°
Day/Night	Immagine a colori
Display	4.3" IPS 800x480
Lettore	Mifare Card- Riconoscimento Facciale
Sensore di prossimità	Motion Detection
Tastiera	Touchpad
Controllo porta	1 Uscita Relè- 1 RS485- 1 Feedback- 1 Pulsante Uscita
Grado di Protezione	IP65
Interruttori manomissione	1
Ethernet	10/100 Mbps
Montaggio	Incasso o Parete
Materiale	PC+ABS
Temperatura di esercizio	-30°C~+60°C
Alimentazione	DC12V/2A, <18W

Dimensioni


FIRMWARE
4.6

Accessori



Scatola da incasso
VTM121
 M-0014597
 € 140,00



Scatola da parete
VTM130
 M-0014747
 € 156,00



Serie LITE

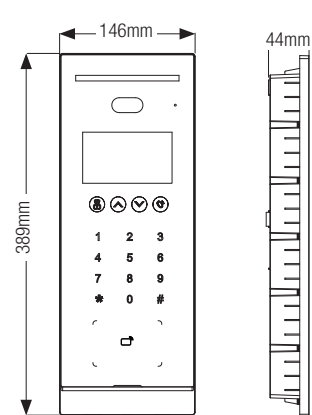
Modello	VT06521H
Metel	M-0014744
Prezzo	€ 729,00

Posto esterno videocitofonico IP retroilluminato in policarbonato e ABS IP65, sensore telecamera CMOS 1/2.7" da 2 MP, ottica 2.8 mm, illuminazione con white light, display IPS da 4.3", risoluzione 800x480, 1 porta LAN 100 Mbps, 1 uscita a relè per comando apertura porta espandibile con modulo relè DEE1010B su 1 RS485, 2 ingressi e 2 uscite allarme, 1 ingresso/uscita Wiegand, microfono e speaker integrati, tastiera touch, lettore card RFID 13.56 MHz integrato, apertura anche tramite password, montaggio a incasso o a parete, alimentazione 12 Vdc <18 W

Specifiche tecniche

Sensore Immagine	CMOS 1/2.7" - 2 MP
Ottica	2.8 mm
Campo visivo	O: 113.79°, V: 61.5°, D: 134.45°
Day/Night	Immagine a colori
Display	4.3" IPS 800x480
Lettore	Mifare Card
Sensore di prossimità	Motion Detection
Tastiera	Touchpad
Controllo porta	1 Uscita Relè- 1 RS485- 1 Feedback- 1 Pulsante Uscita
Grado di Protezione	IP65
Interruttori manomissione	1
Ethernet	10/100 Mbps
Montaggio	Incasso o Parete
Materiale	PC+ABS
Temperatura di esercizio	-30°C~+60°C
Alimentazione	DC12V/2A, <18 W

Dimensioni


FIRMWARE
4.6

Accessori



Scatola da incasso
VTM121
 M-0014597
 € 140,00



Scatola da parete
VTM130
 M-0014747
 € 156,00



Serie LITE

Modello	VT06521H-D
Metel	M-0014746
Prezzo	€ 729,00

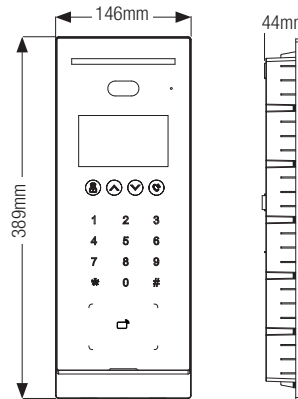
Posto esterno videocitofonico IP retroilluminato in policarbonato e ABS IP65, sensore telecamera CMOS 1/2.7" da 2 MP, ottica 2.8 mm, illuminazione con white light, display IPS da 4.3", risoluzione 800x480, 1 porta LAN 100 Mbps, 1 uscita a relè per comando apertura porta espandibile con modulo relè DEE1010B su 1 RS485, 2 ingressi e 2 uscite allarme, 1 ingresso/uscita Wiegand, microfono e speaker integrati, lettore card ID (125 kHz) integrato, apertura anche tramite password, montaggio a incasso o a parete, alimentazione 12 Vdc <18 W

Specifiche tecniche

Sensore Immagine	CMOS 1/2.7" - 2 MP
Ottica	2.8 mm
Campo visivo	O: 113.79°, V: 61.5°, D: 134.45°
Day/Night	Immagine a colori
Display	4.3" IPS 800x480
Lettore	ID Card
Sensore di prossimità	Motion Detection
Tastiera	Touchpad
Controllo porta	1 Uscita Relè- 1 RS485- 1 Feedback- 1 Pulsante Uscita
Grado di Protezione	IP65
Interruttori manomissione	1
Ethernet	10/100 Mbps
Montaggio	Incasso o Parete
Materiale	PC+ABS
Temperatura di esercizio	-30°C~+60°C
Alimentazione	DC12V/2A, < 8 W



Dimensioni



FIRMWARE 4.6

Accessori



Scatola da incasso
VTM121
M-0014597
€ 140,00



Scatola da parete
VTM130
M-0014747
€ 156,00



Serie LITE

Modello	VT06221E-P
Metel	M-0013763
Prezzo	€ 743,00

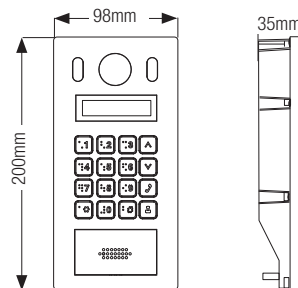
Posto esterno videocitofonico retroilluminato in alluminio IP55 antivandalo IK08, sensore telecamera CMOS 1/2.9" da 2 MP, ottica 2 mm, illuminazione con white light, display OLED da 2.3", 1 porta LAN 100 Mbps, 1 uscita a relè per comando apertura porta espandibile con modulo relè DEE1010B su 1 RS485, 1 ingresso e 1 uscita allarme, 1 ingresso Wiegand, microfono e speaker integrati, pulsantiera meccanica Braille, lettore card RFID integrato, apertura anche tramite password, montaggio a parete o a incasso, alimentazione 12 Vdc <7 W

Specifiche tecniche

Sensore Immagine	CMOS 1/2.9" - 2 MP
Ottica	2.0 mm
Campo visivo	O:138°, V:78°, D:158°
Day/Night	Immagine a colori
Display	2.3" OLED
Lettore	Mifare Card
Sensore di prossimità	-
Tastiera	Meccanica con Braille
Controllo porta	1 Uscita Relè- 1 RS485- 1 Feedback- 1 Pulsante Uscita
Grado di Protezione	IP65, IK08
Interruttori manomissione	1
Ethernet	10/100 Mbps
Montaggio	Incasso o Parete
Materiale	Alluminio
Temperatura di esercizio	-40°C~+60°C
Alimentazione	DC12V/2A, POE(802.3af), <7 W



Dimensioni



FIRMWARE 4.6

Accessori



Scatola da parete
VTM08R
M-0015518
€ 47,00



Scatola da incasso
VTM116-01
M-0013766
€ 99,00



Scatola da parete
VTM117
M-0013767
€ 46,00



SOLUZIONI IP



POSTI ESTERNI IP/ BIFILARI
CONDOMINIALI MODULARI

Modello	VT04202F-P-S2	Modello	VT04202FB-P-S2 *
Metel	M-0015664	Metel	M-0020019
Prezzo €		335,00	

Specifiche tecniche

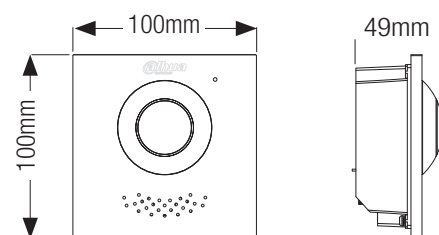


Sensore Immagine	CMOS 1/2.5" - 2 MP
Ottica	1.9 mm
Campo visivo	O: 168.6°; V: 87.1°; D:176.7°
Day/Night	ICR
Controllo porta	1 Uscita Relè - 1 RS485 - 1 Feedback - 1 Pulsante Uscita
Grado di Protezione	IP65, IK07
Interruttori manomissione	1
Ethernet	10/100 Mbps
Montaggio	Incasso o Parete
Materiale	Alluminio
Temperatura di esercizio	-30°C~+60°C
Alimentazione	DC12V, PoE(802.3af), <12 W

* (Modelli con scocca nera disponibili **su richiesta**)

Posto esterno videocitofonico IP/bifilare modulare in alluminio anodizzato IP65 antivandalo IK07 argento/nero, sensore telecamera fisheye 160° CMOS 1/2.5" da 2 MP, ottica 1.95 mm, IR auto, H.265, 1 porta RJ-45 100 Mbps, 1 uscita a relè per comando apertura porta espandibile con modulo relè DEE1010B su 1 RS485, 1 uscita allarme, 1 uscita tasto exit, 1 uscita stato porta, 1 uscita controllo serratura, montaggio a parete o a incasso, alimentazione tramite switch bifilare VTNS2003B-2 48 Vdc/PoE <12 W

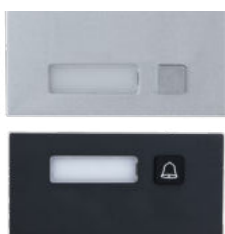
Dimensioni



FIRMWARE 4.6

Modello	VT04202F-MB1	Modello	VT04202FB-MB1 *
Metel	M-0014343	Metel	M-0020028
Prezzo €		70,00	
		Prezzo € 82,00	

Specifiche tecniche

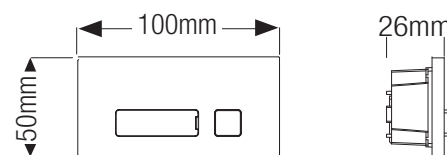


Tastiera	Meccanica
Grado di Protezione	IP65, IK07
Montaggio	Incasso o Parete
Materiale	Alluminio
Temperatura di esercizio	-20°C~+60°C
Alimentazione	DC 5V/1 W (Alimentato dal modulo principale)

* (Modelli con scocca nera disponibili **su richiesta**)

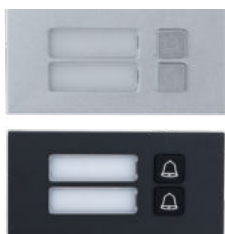
Modulo 1 tasto meccanico per VT04202F(FB)-P-S2 in alluminio IP65 antivandalo IK07, argento/nero, portanome retroilluminato, alimentazione fornita da VT04202F-P-S2 <1 W

Dimensioni



Modello	VT04202F-MB2	Modello	VT04202FB-MB2 *
Metel	M-0014344	Metel	M-0020027
Prezzo €		82,00	
		Prezzo € 101,00	

Specifiche tecniche

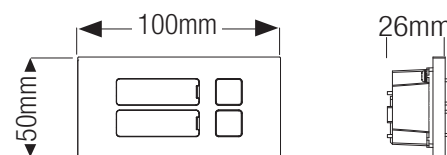


Tastiera	Meccanica
Grado di Protezione	IP65, IK07
Montaggio	Incasso o Parete
Materiale	Alluminio
Temperatura di esercizio	-20°C~+60°C
Alimentazione	DC 5V/1 W (Alimentato dal modulo principale)

* (Modelli con scocca nera disponibili **su richiesta**)

Modulo 2 tasti meccanici per VT04202F(FB)-P-S2 in alluminio IP65 antivandalo IK07, argento/nero, portanomi retroilluminati, alimentazione fornita da VT04202F-P-S2 <1 W

Dimensioni



Modello	VT04202F-MB5	Modello	VT04202FB-MB5 *
Metel	M-0014345	Metel	M-0020026
Prezzo € 106,00		Prezzo € 138,00	



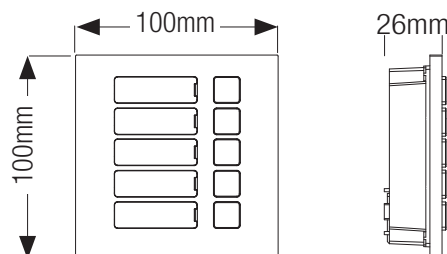
Specifiche tecniche

Tastiera	Meccanica
Grado di Protezione	IP65, IK07
Montaggio	Incasso o Parete
Materiale	Alluminio
Temperatura di esercizio	-20°C~+60°C
Alimentazione	DC 5V/1 W (Alimentato dal modulo principale)

* (Modelli con scocca nera disponibili **su richiesta**)

Modulo 5 tasti meccanici per VT04202F(FB)-P-S2 in alluminio IP65 antivandalo IK07, argento/nero, portanomi retroilluminati, alimentazione fornita da VT04202F-P-S2 <1 W

Dimensioni



Modello	VT04202F-MS	Modello	VT04202FB-MS *
Metel	M-0014351	Metel	M-0020021
Prezzo € 107,00			



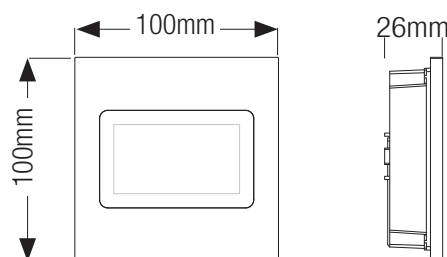
Specifiche tecniche

Display	3.0" STN
Grado di Protezione	IP65, IK07
Montaggio	Incasso o Parete
Materiale	Alluminio
Temperatura di esercizio	-20°C~+60°C
Alimentazione	DC 5V/1 W (Alimentato dal modulo principale)

* (Modelli con scocca nera disponibili **su richiesta**)

Modulo display STN da 3" per VT04202F(FB)-P-S2 in alluminio IP65 antivandalo IK07, argento/nero, alimentazione fornita da VT04202F-P-S2 <1 W

Dimensioni



Modello	VT04202F-MF	Modello	VT04202FB-MF *
Metel	M-0014346	Metel	M-0020025
Prezzo € 262,00			



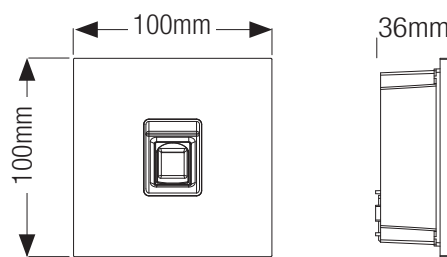
Specifiche tecniche

Letto	Impronta digitale
Grado di Protezione	IP65, IK07
Montaggio	Incasso o Parete
Materiale	Alluminio
Temperatura di esercizio	-20°C~+60°C
Alimentazione	DC 5V/1 W (Alimentato dal modulo principale)

* (Modelli con scocca nera disponibili **su richiesta**)

Modulo lettore impronte digitali per VT04202F(FB)-P-S2 in alluminio IP65 antivandalo IK07, argento/nero, alimentazione fornita da VT04202F-P-S2 <1 W

Dimensioni



Modello	VT04202F-MK	Modello	VT04202FB-MK *
Metel	M-0014347	Metel	M-0020024
Prezzo € 212,00			

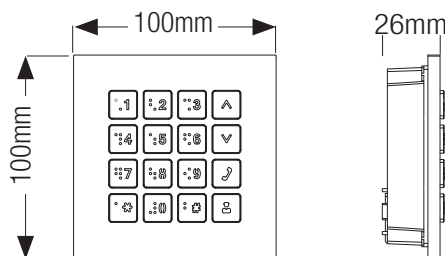
Modulo tastiera meccanica per VT04202F(FB)-P-S2 in alluminio IP65 antivandalo IK07, argento/nero, alimentazione fornita da VT04202F-P-S2 <1 W



Specifiche tecniche

Tastiera	Meccanica con Braille
Grado di Protezione	IP65, IK07
Montaggio	Incasso o Parete
Materiale	Alluminio
Temperatura di esercizio	-20°C~+60°C
Alimentazione	DC 5V/1 W (Alimentato dal modulo principale)

Dimensioni



** (Modelli con scocca nera disponibili su richiesta)*

Modello	VT04202F-ML	Modello	VT04202FB-ML *
Metel	M-0014348	Metel	M-0020022
Prezzo € 71,00			

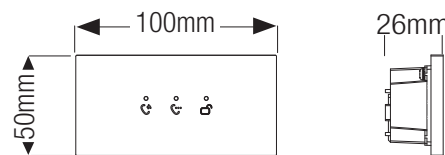
Modulo LED di stato per VT04202F(FB)-P-S2 in alluminio IP65 antivandalo IK07, argento/nero, alimentazione fornita da VT04202F-P-S2 <1 W



Specifiche tecniche

Indicatori luminosi	Chiamata / Risposta / Sblocco
Grado di Protezione	IP65, IK07
Montaggio	Incasso o Parete
Materiale	Alluminio
Temperatura di esercizio	-20°C~+60°C
Alimentazione	DC 5V/1 W (Alimentato dal modulo principale)

Dimensioni



** (Modelli con scocca nera disponibili su richiesta)*

Modello	VT04202F-MR	Modello	VT04202FB-MR *
Metel	M-0014350	Metel	M-0020029
Prezzo € 83,00			

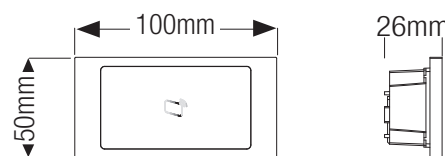
Modulo lettore card RFID per VT04202F(FB)-P-S2 in alluminio IP65 antivandalo IK07, argento/nero, alimentazione fornita da VT04202F-P-S2 <1 W



Specifiche tecniche

Lettore	Mifare Card
Grado di Protezione	IP65, IK07
Montaggio	Incasso o Parete
Materiale	Alluminio
Temperatura di esercizio	-20°C~+60°C
Alimentazione	DC 5V/1 W (Alimentato dal modulo principale)

Dimensioni



** (Modelli con scocca nera disponibili su richiesta)*

14 Serie PRO POSTI ESTERNI IP/BIFILARI CONDOMINIALI MODULARI

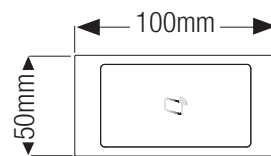
Modello	VT04202F-MR1	Modello	VT04202FB-MR1 *
Metel	M-0020035	Metel	M-0020020
Prezzo € 83,00			

Modulo lettore card ID (125 KHz) per VT04202F(FB)-P-S2 in alluminio IP65 antivandalo IK07, argento/nero, alimentazione fornita da VT04202F-P-S2 <1 W

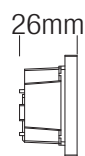
Specifiche tecniche

Lettore	ID Card
Grado di Protezione	IP65, IK07
Montaggio	Incasso o Parete
Materiale	Alluminio
Temperatura di esercizio	-20°C~+60°C
Alimentazione	DC 5V/1 W (Alimentato dal modulo principale)

Dimensioni



Prezzo



*(Modelli con scocca nera disponibili **su richiesta**)

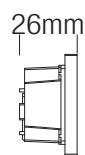
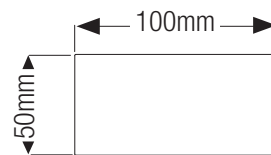
Modello	VT04202F-MN	Modello	VT04202FB-MN *
Metel	M-0014349	Metel	M-0020023
Prezzo € 39,00		Prezzo € 51,00	

Modulo pannello cieco per VT04202F(FB)-P-S2 in alluminio IP65 antivandalo IK07, argento/nero

Specifiche tecniche

Lettore	-
Grado di Protezione	IP65, IK07
Montaggio	Incasso o Parete
Materiale	Alluminio
Temperatura di esercizio	-20°C~+60°C
Alimentazione	-

Dimensioni



*(Modelli con scocca nera disponibili **su richiesta**)

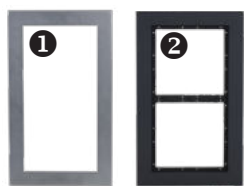
POSTI ESTERNI IP/BIFILARI MODULARI- ACCESSORI

Modello	VTM125 ①
Metel	M-0014355
Prezzo € 155,00	

Modello	VTM25P2 ②
Metel	M-0021687
Prezzo € 173,00	

Modello	VTM126 ③
Metel	M-0014352
Prezzo € 203,00	

Modello	VTM24P3 ④
Metel	M-0022390
Prezzo € 228,00	



(Modelli ② e ④ disponibili **su richiesta**)

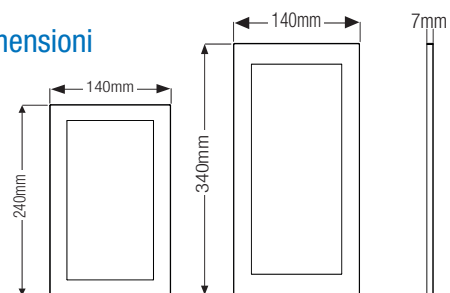


Cornice a 2 / 3 moduli per VT04202F(FB)

Specifiche tecniche

Colore	Argento/nero
Materiale	Alluminio
Peso	0.5 / 0.7 kg

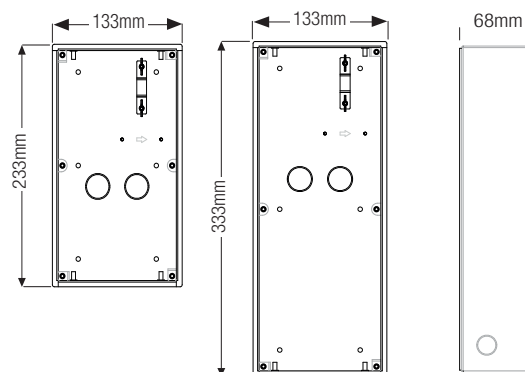
Dimensioni



Modello	VTM127
Metel	M-0014356
Prezzo € 167,00	

Modello	VTM128
Metel	M-0014357
Prezzo € 192,00	

Dimensioni



Scatola da incasso/parete a 2 / 3 moduli per VT04202F



Specifiche tecniche

Colore	Argento
Materiale	Alluminio
Peso	0.5 / 0.7 kg



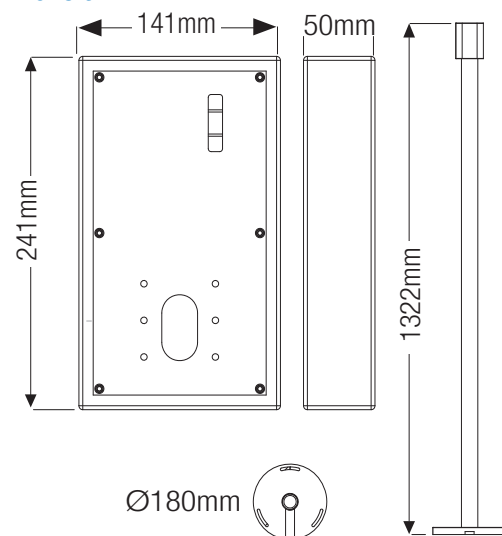
Modello	VTM61R2
Metel	M-0020010
Prezzo € 826,00	

Scatola con copertura anti-pioggia e piantana estesa per posto esterno modulare VTO4202F

Specifiche tecniche

Colore	Argento
Materiale	Alluminio
Peso	7.8 kg

Dimensioni



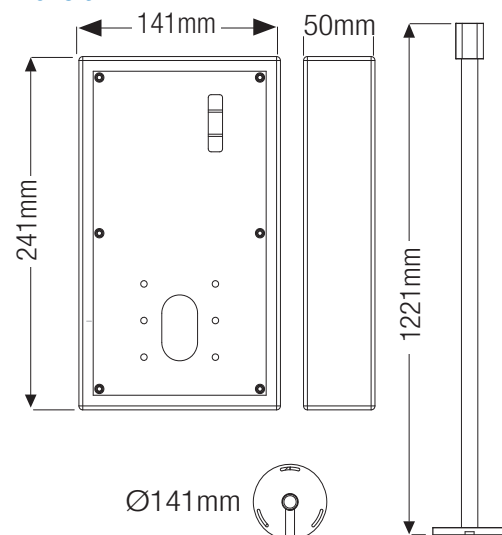
Modello	VTM51R2
Metel	M-0019843
Prezzo € 813,00	

Scatola con copertura anti-pioggia e piantana a 2 moduli per VTO4202F(FB)

Specifiche tecniche

Colore	Argento / Nero
Materiale	Alluminio
Peso	7.4 kg

Dimensioni

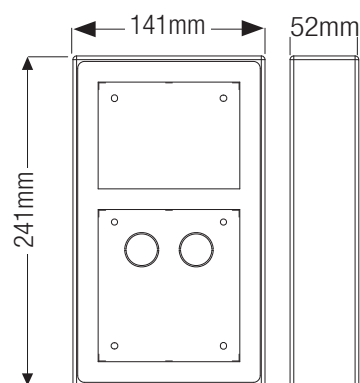


** (Modelli con scocca nera disponibili su richiesta)*

Modello	VTM52R2	Modello	VTM26R2 *
Metel	M-0020011	Metel	M-0019842
Prezzo € 157,00			

Scatola da appoggio a parete con copertura anti-pioggia a 2 moduli per VTO4202F(FB)

Dimensioni



Specifiche tecniche

Colore	Argento / Nero
Materiale	Alluminio
Montaggio	Parete
Peso	0.64 kg



** (Modelli con scocca nera disponibili su richiesta)*

Modello	VTM53R3	Modello	VTM27R3 *
Metel	M-0020012	Metel	M-0020016
Prezzo € 179,00			

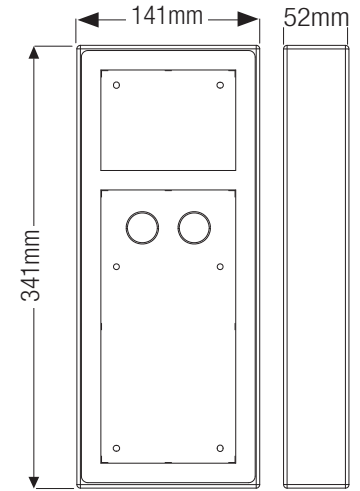


Specifiche tecniche

Colore	Argento / Nero
Materiale	Alluminio
Montaggio	Parete
Peso	0.83 Kg

Scatola da appoggio a parete con copertura anti-pioggia a 3 moduli per VTO4202F(FB)

Dimensioni



** (Modelli con scocca nera disponibili su richiesta)*

Modello	VTM54R4	Modello	VTM28R4 *
Metel	M-0020013	Metel	M-0020017
Prezzo € 280,00			

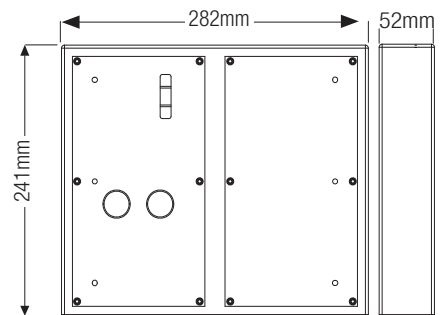


Specifiche tecniche

Colore	Argento / Nero
Materiale	Alluminio
Montaggio	Parete
Peso	1.13 Kg

Scatola da appoggio a parete con copertura anti-pioggia a 4 moduli per VTO4202F(FB)

Dimensioni



** (Modelli con scocca nera disponibili su richiesta)*

Modello	VTM56R6	Modello	VTM29R6 *
Metel	M-0020014	Metel	M-0020018
Prezzo € 319,00			

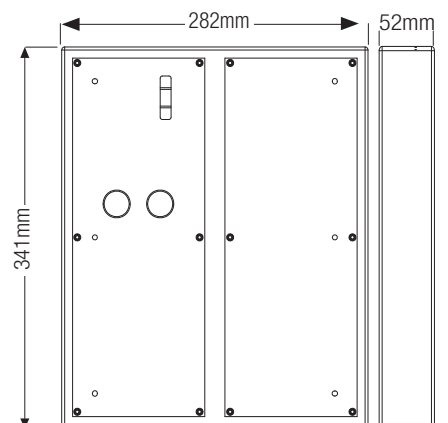


Specifiche tecniche

Colore	Argento / Nero
Materiale	Alluminio
Montaggio	Parete
Peso	1.59 Kg

Scatola da appoggio a parete con copertura anti-pioggia a 6 moduli per VTO4202F(FB)

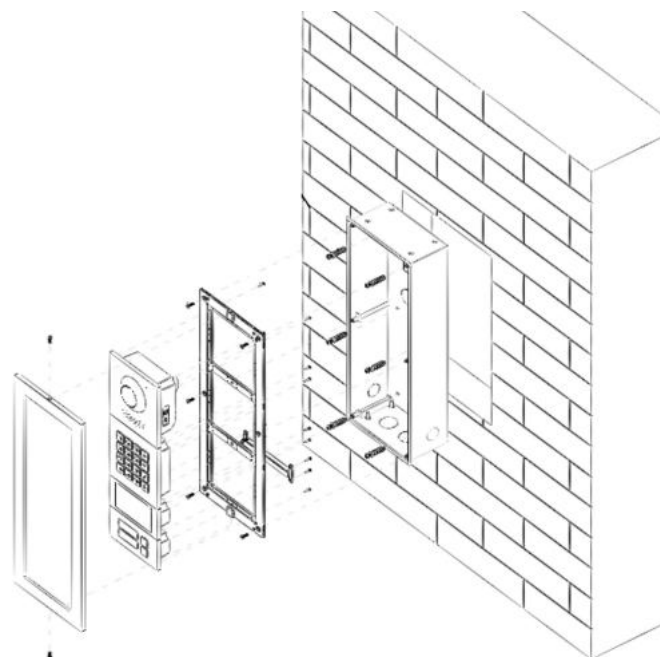
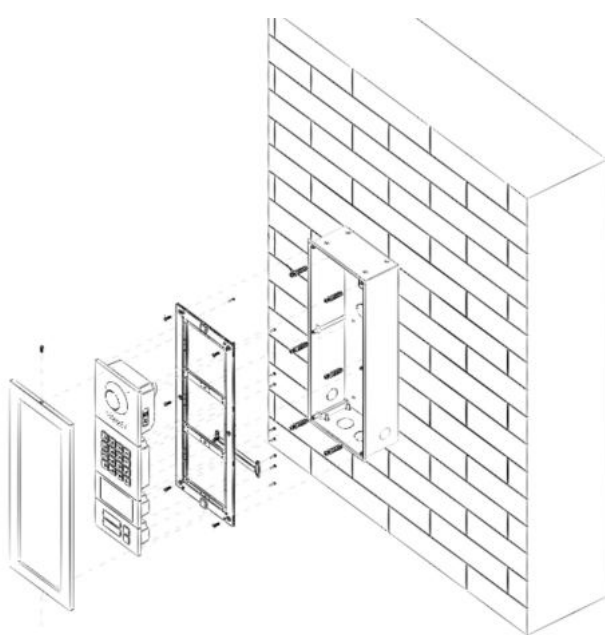
Dimensioni



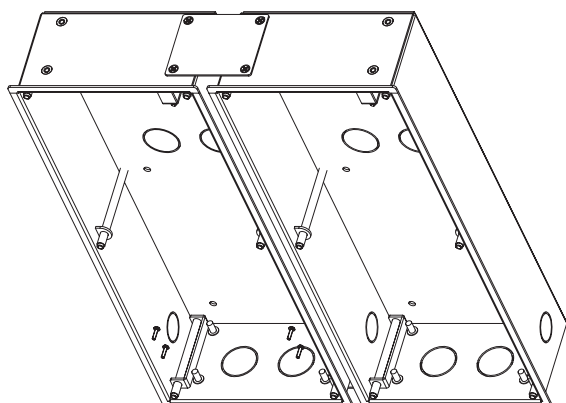
** (Modelli con scocca nera disponibili su richiesta)*



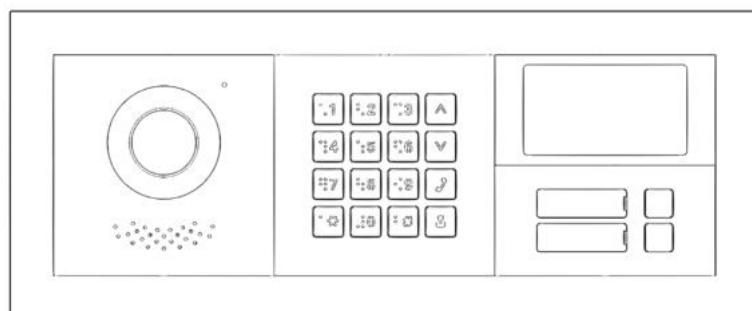
Esempi di montaggio a parete o incasso



Unione di più moduli



Possibilità di montare il prodotto in orizzontale



SOLUZIONI IP



POSTI ESTERNI IP VILLA

Serie ULTRA

Modello	VT03221E-P
Metel	M-0013764
Prezzo	€ 649,00

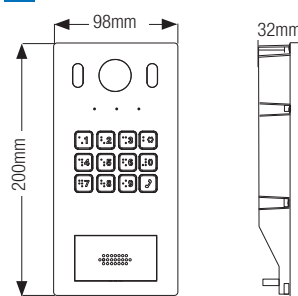
Posto esterno videocitofonico IP in alluminio IP65 antivandalo IK08, sensore telecamera CMOS 1/2.9" da 2 MP, ottica 2 mm, illuminazione con white light, 1 porta LAN 100 Mbps, 1 uscita a relè per comando apertura porta espandibile con modulo relè DEE1010B su 1 RS485, 1 ingresso e 1 uscita allarme, 1 ingresso Wiegand, microfono e speaker integrati, tastiera meccanica Braille, lettore card RFID integrato, apertura anche tramite password, montaggio a parete o a incasso, alimentazione 12 Vdc < 7 W

Specifiche tecniche



Sensore Immagine	CMOS 1/2.9" - 2 MP
Ottica	2 mm
Campo visivo	O:138°, V: 78°, D:158°
Day/Night	immagini a colori
Indicatori luminosi	Chiamata / Risposta / Sblocco
Lettore	Mifare Card
Tastiera	Meccanica con Braille
Controllo porta	1 Uscita Relè - 1 RS485 - 1 Feedback - 1 Pulsante Uscita
Grado di Protezione	IP65, IK08
Interruttori manomissione	1
Ethernet	10/100 Mbps
Montaggio	Incasso o Parete
Materiale	Alluminio
Temperatura di esercizio	-40°C~+60°C
Alimentazione	DC12V, PoE(802.3af), < 7 W

Dimensioni



FIRMWARE 4.6

Accessori



Scatola da parete
VTM08R
M-0015518
€ 47,00



Scatola da incasso
VTM116-01
M-0013766
€ 99,00



Scatola da parete
VTM117
M-0013767
€ 46,00



Serie PRO

Modello	VT03311Q-WP
Metel	M-0020062
Prezzo	€ 512,00

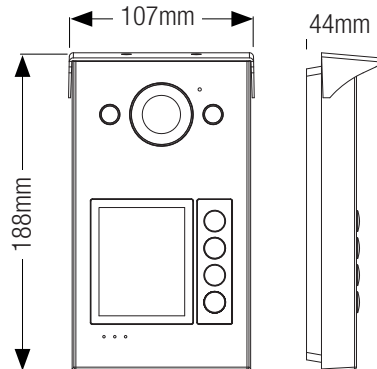
Posto esterno videocitofonico IP/Wi-Fi in lega di alluminio IP65 antivandalo IK08, sensore telecamera CMOS 1/2.8" da 2 MP, 1 porta LAN 100 Mbps, 1 uscita a relè per comando apertura porta espandibile con modulo relè DEE1010B su 1 RS485, 1 ingresso e 1 uscita allarme, microfono e speaker integrati, 4 tasti meccanici, portanomi retroilluminato, lettore card RFID integrato, slot Micro SD (256 GB), montaggio a parete, alimentazione 12 Vdc/PoE < 6 W

Specifiche tecniche



Sensore Immagine	CMOS 1/2.8" - 2 MP
Ottica	2 mm
Campo visivo	O:125°, V: 65°, D: 139°
Day/Night	ICR
Indicatori luminosi	Chiamata / Risposta / Sblocco
Lettore	Mifare Card
Tastiera	Meccanica
Controllo porta	1 Uscita Relè - 1 RS485 - 1 Feedback - 1 Pulsante Uscita
Grado di Protezione	IP65, IK08
Interruttori manomissione	1
Ethernet	10/100 Mbps
Montaggio	Parete
Materiale	Lega di Alluminio
Temperatura di esercizio	-40°C~+60°C
Alimentazione	DC12V, PoE(802.3af), < 6 W

Dimensioni



FIRMWARE 4.6 IN ARRIVO

Accessori



Copertura anti-pioggia, cover e tasti blu
VTM57
M-0020291
€ 57,00



Copertura anti-pioggia, cover e tasti rossi
VTM58
M-0020292
€ 57,00



Serie PRO

Modello	VT02202F-P-S2
Metel	M-0015663
Prezzo	€ 487,00

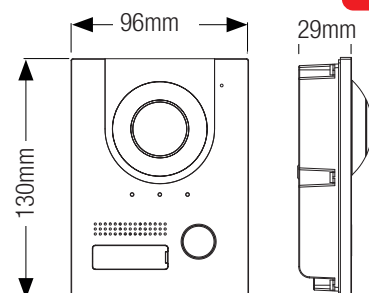
Posto esterno videocitofonico IP/bifilare in alluminio anodizzato IP65 antivandalo IK07, sensore telecamera CMOS 1/2.5" da 2 MP, ICR, 1 tasto chiamata meccanico, portanome retroilluminato, 3 indicatori stato luminosi, 1 porta RJ-45 100 Mbps, 1 uscita a relè per comando apertura porta espandibile con modulo relè DEE1010B su 1 RS485, 1 uscita allarme, 1 uscita tasto exit, 1 uscita stato porta, montaggio a parete o a incasso, alimentazione: sistema bifilare con switch VTNS2003B-2/ sistema IP con PoE/ alimentazione indipendente 48 Vdc <12 W

Specifiche tecniche



Sensore Immagine	CMOS 1/2.5" - 2 MP
Ottica	1.95 mm
Campo visivo	O:129°, V: 74°, D:147°
Day/Night	ICR
Indicatori luminosi	Chiamata / Risposta / Sblocco
Lettore	-
Tastiera	Meccanica
Controllo porta	1 Uscita Relè - 1 RS485 - 1 Feedback - 1 Pulsante Uscita
Grado di Protezione	IP65, IK07
Interruttori manomissione	1
Ethernet	10/100 Mbps
Montaggio	Incasso o Parete
Materiale	Alluminio
Temperatura di esercizio	-30°C~+60°C
Alimentazione	DC48V, PoE(802.3af), < 12 W; 2 fili

Dimensioni



Accessori



Scatola da parete con copertura anti-pioggia

VTM05R

M-0015519

€ 68,00



Scatola da incasso

VTM114

M-0013862

€ 74,00



Scatola da parete

VTM115

M-0013861

€ 50,00



Serie PRO

Modello	VT02101E-P-S2
Metel	M-0020343
Prezzo	€ 427,00

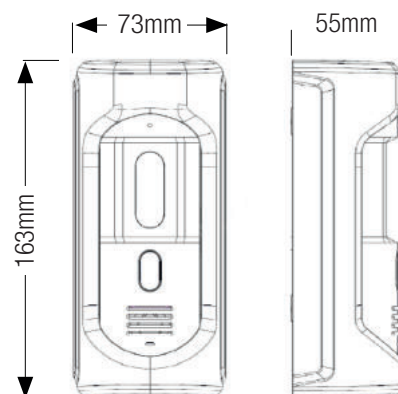
Posto esterno videocitofonico IP (protocolli TCP/IP e SIP) in lega di zinco IP65 antivandalo IK10, sensore telecamera CMOS 1/2.8" da 2 MP, ICR, auto IR, 1 porta LAN 100 Mbps, 1 uscita a relè per comando apertura porta espandibile con modulo relè DEE1010B su 1 RS485, 1 ingresso allarme, 1 pulsante uscita, 1 comando apertura porta, 1 tasto di chiamata meccanico, allarme antimanomissione, montaggio a parete, alimentazione 12 Vdc/PoE standard

Specifiche tecniche



Sensore Immagine	CMOS 1/2.7" - 2 MP
Ottica	2.8 mm
Campo visivo	O:77°, V: 55°, D: 100°
Day/Night	ICR
Indicatori luminosi	-
Lettore	-
Tastiera	Meccanica
Controllo porta	1 Uscita Relè - 1 RS485
Grado di Protezione	IP65, IK10
Interruttori manomissione	1
Ethernet	10/100 Mbps
Montaggio	Parete
Materiale	Zinco + Alluminio
Temperatura di esercizio	-30°C~+60°C
Alimentazione	DC 12V,PoE(802.3af), < 7 W

Dimensioni



Accessori



Serie PRO

Modello	VT02311R-WP
Metel	M-0020293
Prezzo	€ 388,00

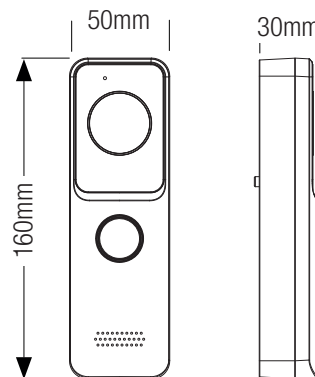
Posto esterno videocitofonico IP/Wi-Fi slim in PC+ABS IP65, sensore telecamera CMOS 1/2.8" da 2 MP, 1 porta LAN 100 Mbps, microfono e speaker integrati, 1 tasto meccanico, lettore card RFID integrato, slot Micro SD (256 GB), montaggio a parete, alimentazione 12~33 Vdc/PoE <6 W



Specifiche tecniche

Sensore Immagine	CMOS 1/2.8" - 2 MP
Ottica	2 mm
Campo visivo	O:110°, V: 62°, D:133°
Day/Night	ICR
Indicatori luminosi	-
Lettore	Mifare Card
Tastiera	Meccanica
Controllo porta	1 Feedback - 1 Pulsante Uscita
Grado di Protezione	IP65
Interruttori manomissione	1
Ethernet	100 Mbps
Montaggio	Parete
Materiale	PC+ABS
Temperatura di esercizio	-40°C~+60°C
Alimentazione	DC12~33V, PoE(802.3af), < 6 W

Dimensioni



Accessori



Serie PRO

Modello	VT02211G-WP
Metel	M-0015452
Prezzo	€ 424,00

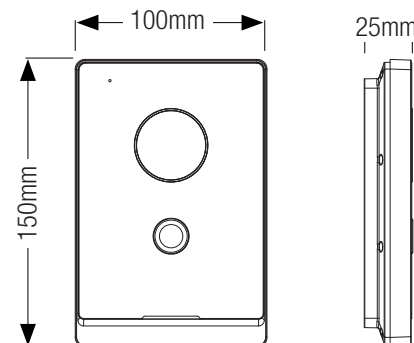
Posto esterno videocitofonico IP/Wi-Fi in materiale plastico IP65, sensore telecamera CMOS 1/2.8" da 2 MP, 1 porta LAN 100 Mbps, 1 uscita a relè per comando apertura porta espandibile con modulo relè DEE1010B su 1 RS485, 1 ingresso e 1 uscita allarme, microfono e speaker integrati, 1 tasto meccanico, lettore card RFID integrato, montaggio a parete, alimentazione 12 Vdc/PoE <7 W



Specifiche tecniche

Sensore Immagine	CMOS 1/2.8" - 2 MP
Ottica	2.1 mm
Campo visivo	O:125°, V: 72°, D:142°
Day/Night	ICR
Indicatori luminosi	-
Lettore	Mifare Card
Tastiera	Meccanica
Controllo porta	1 Uscita Relè - 1 RS485 - 1 Feedback - 1 Pulsante Uscita
Grado di Protezione	IP65
Interruttori manomissione	1
Ethernet	10/100 Mbps
Montaggio	Parete
Materiale	PC+Acrylic
Temperatura di esercizio	-30°C~+60°C
Alimentazione	DC12V, PoE(802.3af), < 7 W

Dimensioni



Accessori



Scatola da parete con copertura anti-pioggia

VTM09R
M-0015516
€ 28,00



Serie LITE

Modello	VT02111D-P-S2
Metel	M-0015174
Prezzo	€ 305,00

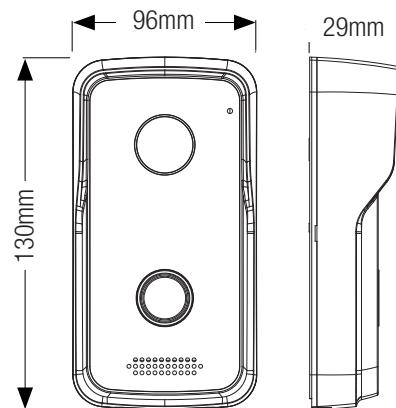
Posto esterno videocitofonico IP in materiale plastico IP65, sensore telecamera CMOS 1/4" da 1 MP, 1 porta LAN 100 Mbps, 1 uscita a relè per comando apertura porta espandibile con modulo relè DEE1010B su 1 RS485, microfono e speaker integrati, 1 tasto meccanico, lettore card RFID integrato, montaggio a parete, alimentazione 12 Vdc/PoE <5 W



Specifiche tecniche

Sensore Immagine	CMOS 1/4" - 1 MP
Ottica	2.1 mm
Campo visivo	O:107°; V: 61°; D: 122°
Day/Night	ICR
Indicatori luminosi	Chiamata
Lettore	Mifare Card
Tastiera	Meccanica
Controllo porta	1 Uscita Relè - 1 RS485 - 1 Feedback - 1 Pulsante Uscita
Grado di Protezione	IP65
Interruttori manomissione	1
Ethernet	10/100 Mbps
Montaggio	Parete
Materiale	Plastica
Temperatura di esercizio	-30°C~+60°C
Alimentazione	DC12V, PoE(802.3af), < 5 W

Dimensioni



Accessori



Serie LITE

Modello	VT01301R-W
Metel	M-0031203
Prezzo	€ 272,00

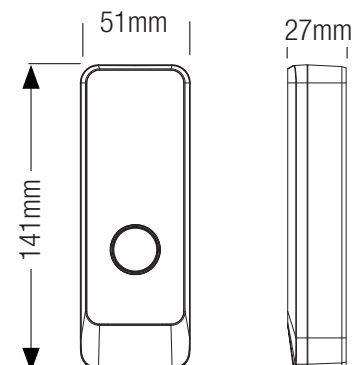
Posto esterno videocitofonico Wi-Fi in materiale plastico IP65, sensore telecamera CMOS 1/2.8" da 2 MP, microfono e speaker integrati, 1 tasto meccanico, montaggio a parete, alimentazione 12-33 Vdc <5 W



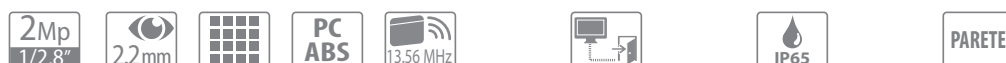
Specifiche tecniche

Sensore Immagine	CMOS 1/2.8" - 2 MP
Ottica	2.2 mm
Campo visivo	O:110°; V: 62°; D: 133°
Day/Night	Color image
Indicatori luminosi	-
Lettore	Mifare Card
Tastiera	Meccanica
Controllo porta	1 Feedback - 1 Pulsante Uscita
Grado di Protezione	IP65
Interruttori manomissione	1
Ethernet	-
Montaggio	Parete
Materiale	PC+ABS
Temperatura di esercizio	-30°C~+55°C
Alimentazione	DC 12V 1A

Dimensioni



Accessori



Serie LITE

Modello	VTM50B1
Metel	M-0031206
Prezzo	€ 84,00

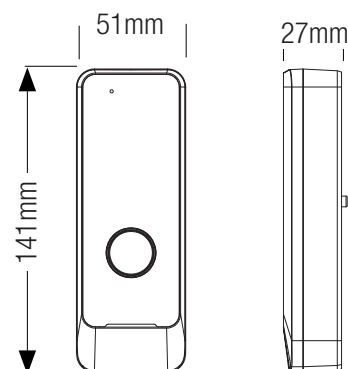
Modulo tasto chiamata fuoriporta in materiale plastico IP65



Specifiche tecniche

Tastiera	Meccanica
Grado di Protezione	IP65
Interruttori manomissione	1
Montaggio	Parete
Materiale	PC+ABS
Temperatura di esercizio	-40°C~+60°C

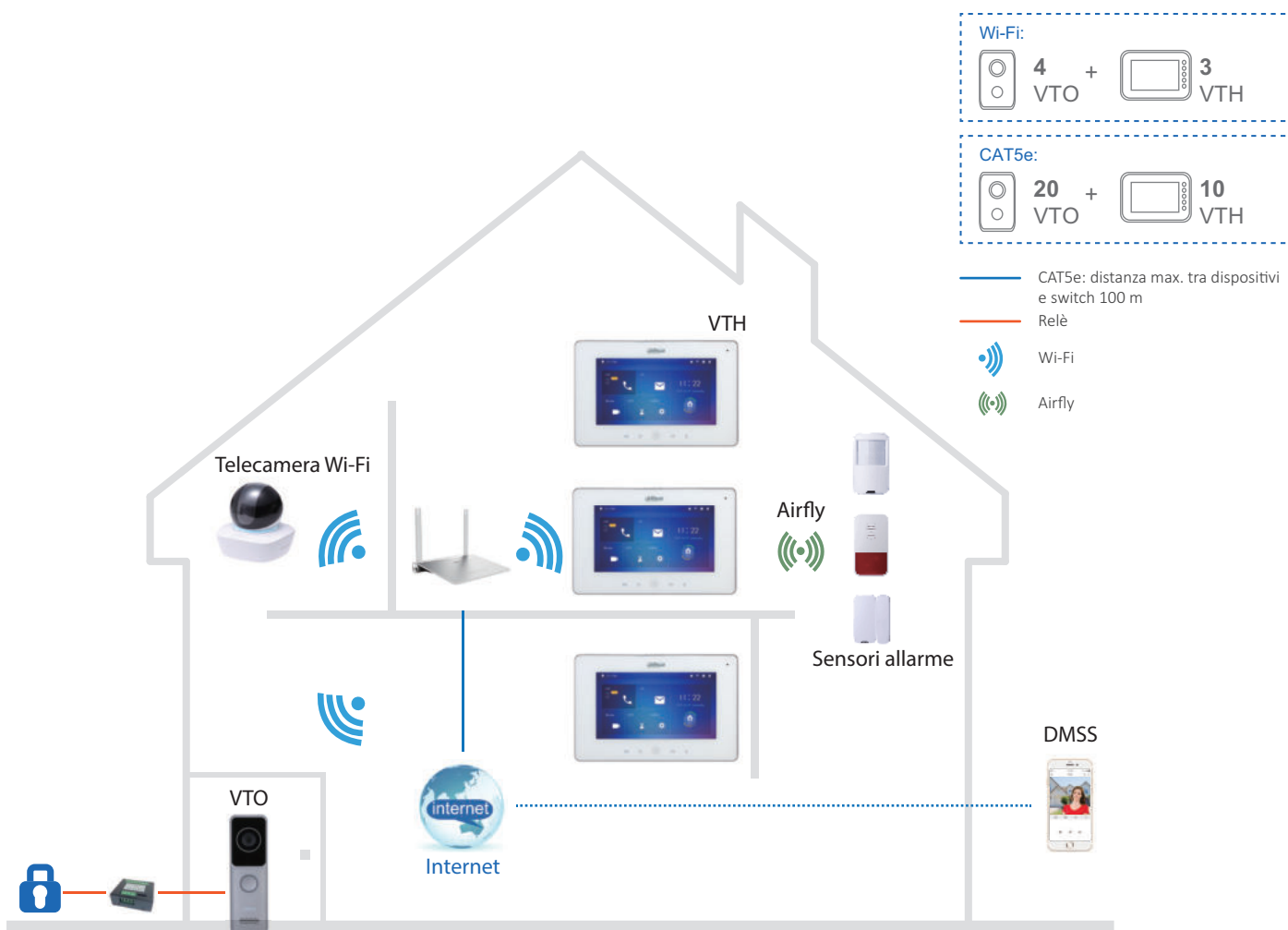
Dimensioni



Accessori

SOLUZIONE WI-FI VILLA

La soluzione Wi-Fi villa comprende videocitofonia, controllo remoto, videosorveglianza in tempo reale e antintrusione in un'unica piattaforma. Postazioni esterne, monitor interni, sensori di allarme e serrature smart interagiscono attraverso Wi-Fi e Dahua Airy per creare un innovativo sistema domotico. Il posto esterno Wi-Fi può funzionare anche come campanello ed essere controllato da remoto dal proprio smartphone.



SOLUZIONI IP



MONITOR INTERNI IP

Serie **ULTRA**

Modello	VTH8A41KMS-W
Metel	M-0030848
Prezzo	€ 818,00

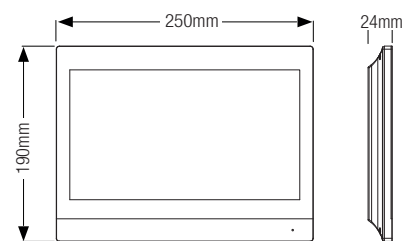
Monitor interno videocitofonico IP/Wi-Fi con finiture argento, display TFT da 10", risoluzione 1024x600, 1 porta LAN 150 Mbps, 6 ingressi e 1 uscita allarme, sistema operativo Android 8.1, modalità "non disturbare" personalizzabile, slot micro SD (fino a 64 GB), montaggio a parete, alimentazione 12-24 Vdc/PoE <6 W



■ Specifiche tecniche

Display	10" TFT 1024x600 Capacitivo
Sistema Operativo	Android 8.1
Tastiera	Touch
RS485	-
Allarme In / Out	6 / 1
Memoria	Micro SD < 64 GB
Ethernet	10/150 Mbps
Montaggio	Parete
Materiale	Metallo + Plastica
Temperatura di esercizio	-10°C~+55°C
Alimentazione	12-24 VDC, Standard PoE, Max 6W

■ Dimensioni



■ Accessori

Serie **ULTRA**

Modello	VTH8A21KMS-CW
Metel	M-0031204
Prezzo	€ 648,00

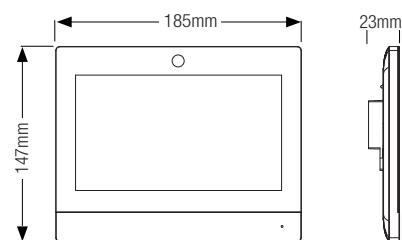
Monitor interno videocitofonico IP/Wi-Fi con finiture argento, display TFT da 7", risoluzione 1024x600, telecamera da 2 MP integrata, 1 porta LAN 150 Mbps, 6 ingressi e 1 uscita allarme, sistema operativo Android 8.1, modalità "non disturbare" personalizzabile, slot micro SD (fino a 64 GB), montaggio a parete, alimentazione 12-24 Vdc/PoE <6 W



■ Specifiche tecniche

Display	7" TFT 1024x600 Capacitivo
Sistema Operativo	Android 8.1
Tastiera	Touch
RS485	-
Allarme In / Out	6 / 1
Memoria	Micro SD < 64 GB
Ethernet	10/150 Mbps
Montaggio	Parete
Materiale	Metallo + Plastica
Temperatura di esercizio	-10°C~+55°C
Alimentazione	12-24 VDC, Standard PoE, Max 6W

■ Dimensioni



■ Accessori



Serie **ULTRA**

Modello	VTH8A21KMS-W
Metel	M-0031205
Prezzo	€ 587,00

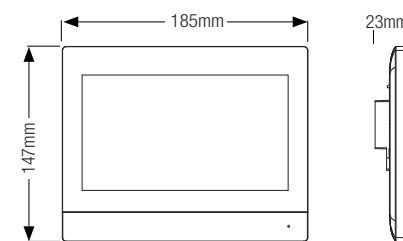
Monitor interno videocitofonico IP/Wi-Fi con finiture argento, display TFT da 7", risoluzione 1024x600, 1 porta LAN 150 Mbps, 6 ingressi e 1 uscita allarme, sistema operativo Android 8.1, modalità "non disturbare" personalizzabile, slot micro SD (fino a 64 GB), montaggio a parete, alimentazione 12-24 Vdc/PoE <6 W



■ Specifiche tecniche

Display	7" TFT 1024x600 Capacitivo
Sistema Operativo	Android 8.1
Tastiera	Touch
RS485	-
Allarme In / Out	6 / 1
Memoria	Micro SD < 64 GB
Ethernet	10/150 Mbps
Montaggio	Parete
Materiale	Metallo + Plastica
Temperatura di esercizio	-10°C~+55°C
Alimentazione	12-24 VDC, Standard PoE, Max 6W

■ Dimensioni



■ Accessori

Serie **ULTRA**

Modello	VTH8641KMS-WP
Metel	M-0020289
Prezzo	€ 819,00

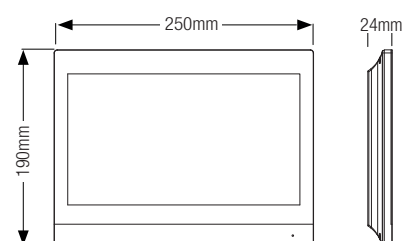
Monitor interno videocitofonico IP/Wi-Fi con finiture argento, display LCDTFT da 10", risoluzione 1024x600, 1 porta LAN 100 Mbps, touch screen capacitivo, 6 ingressi e 1 uscita allarme, sistema operativo Linux, modalità "non disturbare" personalizzabile, slot micro SD (fino a 64 GB), montaggio a parete, alimentazione 12 Vdc/PoE <7 W



■ Specifiche tecniche

Display	10" TFT 1024x600 Capacitivo
Sistema Operativo	Linux
Tastiera	Touch
RS485	1
Allarme In / Out	6 / 1
Memoria	Micro SD < 64 GB
Ethernet	10/100 Mbps
Montaggio	Parete
Materiale	Metallo
Temperatura di esercizio	-10°C~+55°C
Alimentazione	DC12V, PoE (802.3af), < 7 W

■ Dimensioni



■ Accessori

FIRMWARE
4.6


Serie **ULTRA**

Modello	VTH8621KMS-WP
Metel	M-0020287
Prezzo	€ 493,00

Monitor interno videocitofonico IP/Wi-Fi con finiture argento, display LCD TFT da 7", risoluzione 1024x600, 1 porta LAN 100 Mbps, touch screen capacitivo, 6 ingressi e 1 uscita allarme, sistema operativo Linux, modalità "non disturbare" personalizzabile, slot micro SD (fino a 64 GB), montaggio a parete, alimentazione 12 Vdc/PoE <7 W

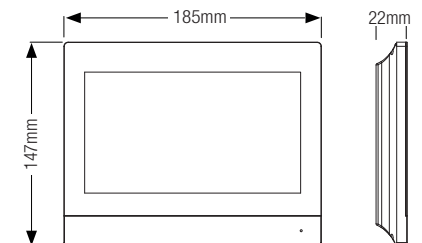
FIRMWARE 4.6



Specifiche tecniche

Display	7" TFT 1024x600 Capacitivo
Sistema Operativo	Linux
Tastiera	Touch
RS485	1
Allarme In / Out	6 / 1
Memoria	Micro SD < 64 GB
Ethernet	10/100 Mbps
Montaggio	Parete
Materiale	Metallo
Temperatura di esercizio	-10°C~+55°C
Alimentazione	DC12V, PoE (802.3af), < 7 W

Dimensioni



Accessori



Serie **PRO**

Modello	VTH5421HW-W	VTH5421HB-W *
Metel	M-0020072	M-0020286
Prezzo	€ 428,00	

Monitor interno videocitofonico IP/Wi-Fi bianco/nero, display LCD TFT da 7", risoluzione 1024x600, 1 porta LAN 100 Mbps, touch screen capacitivo, 6 ingressi e 1 uscita allarme, slot micro SD (fino a 64 GB), montaggio a superficie, alimentazione 12 Vdc <6 W

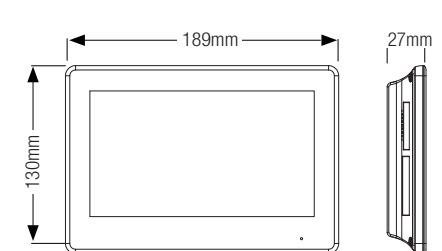
FIRMWARE 4.6



Specifiche tecniche

Display	7" TFT 1024x600 Capacitivo
Sistema Operativo	Linux
Tastiera	Touch
RS485	1
Allarme In / Out	6 / 1
Memoria	Micro SD < 64 GB
Ethernet	10/100 Mbps
Montaggio	Parete
Materiale	PC+ABS
Temperatura di esercizio	-10°C~+55°C
Alimentazione	12V DC 1A

Dimensioni



Accessori

* (Modello con scocca nera disponibile su richiesta)



Serie PRO

Modello	VTH5321GW-W	VTH5321GB-W *
Metel	M-0015396	M-0015395
Prezzo	€ 552,00	

Monitor interno videocitofonico IP/Wi-Fi con finiture bianche/nere, display LCD TFT da 7", risoluzione 1024x600, 1 porta LAN 100 Mbps, touch screen capacitivo, 8 ingressi e 1 uscita allarme, sistema operativo Android 8.1, slot micro SD (fino a 256 GB), montaggio a parete, alimentazione 12 Vdc/PoE <7 W



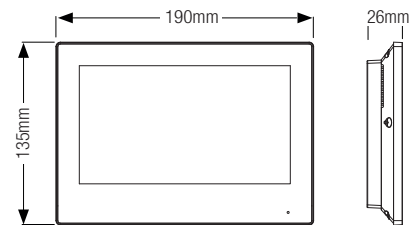
* (Modello con scocca nera)



Specifiche tecniche

Display	7" TFT 1024x600 Capacitivo
Sistema Operativo	Android
Tastiera	Touch
RS485	1
Allarme In / Out	8 / 1
Memoria	Micro SD < 256 GB
Ethernet	10/100 Mbps
Montaggio	Parete / Desktop
Materiale	PC+ABS
Temperatura di esercizio	-10°C~+55°C
Alimentazione	DC12V, PoE (802.3af), < 7 W

Dimensioni



Accessori



Staffa per montaggio desktop

VTM188

M-0020032

€ 120,00



Serie PRO

Modello	VTH5421EW-H	VTH5421E-H *
Metel	M-0014647	M-0014646
Prezzo	€ 520,00	

Monitor interno videocitofonico IP/Wi-Fi con cornetta, finiture bianche/nere, display LCD TFT da 7", risoluzione 1024x600, 1 porta LAN 100 Mbps, Wi-Fi, touch screen capacitivo, 6 ingressi e 1 uscita allarme, funzioni rubrica, registrazione e storico chiamate, pop up su allarme, slot micro SD, montaggio a parete o desktop (con staffa VTM123), alimentazione 12 Vdc/PoE <5 W



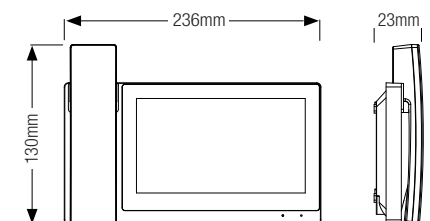
* (Modello con scocca nera)



Specifiche tecniche

Display	7" TFT 1024x600 Capacitivo
Sistema Operativo	Linux
Tastiera	Touch
RS485	1
Allarme In / Out	6 / 1
Memoria	Micro SD < 32 GB
Ethernet	10/100 Mbps
Montaggio	Parete / Desktop
Materiale	Plastica
Temperatura di esercizio	-10°C~+55°C
Alimentazione	DC12V, PoE (802.3af), < 5 W

Dimensioni



FIRMWARE
4.6

Accessori



Staffa per montaggio desktop

VTM123

M-0012719

€ 46,00



Serie PRO

Modello	VTH5341G-W
Metel	M-0014522
Prezzo	€ 760,00

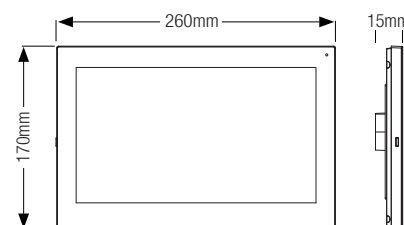
Monitor interno videocitofonico IP/Wi-Fi con display LCD TFT da 10", risoluzione 1024x600, 1 porta LAN 100 Mbps, Wi-Fi, touch screen capacitivo, 8 ingressi e 1 uscita allarme, sistema operativo Android 8.1, funzioni rubrica, registrazione e storico chiamate, pop up su allarme, slot micro SD (fino a 256 GB), montaggio a parete, alimentazione 12 Vdc/PoE <7 W



Specifiche tecniche

Display	10" TFT 1024x600 Capacitivo
Sistema Operativo	Android
Tastiera	Touch
RS485	1
Allarme In / Out	8 / 1
Memoria	Micro SD < 256 GB
Ethernet	10/100 Mbps
Montaggio	Parete / Desktop
Materiale	Plastica
Temperatura di esercizio	-10°C~+55°C
Alimentazione	DC12V, PoE (802.3af), < 7 W

Dimensioni



Accessori



Staffa per montaggio desktop

VTM18B

M-0020032

€ 120,00



Serie PRO

Modello	VTH5441G
Metel	M-0013878
Prezzo	€ 663,00

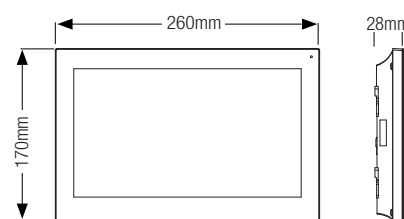
Monitor interno videocitofonico IP, display LCD TFT da 10", risoluzione 1024x600, 1 porta LAN 100 Mbps, touch screen capacitivo, 6 ingressi e 1 uscita allarme, funzioni rubrica, registrazione e storico chiamate, pop up su allarme, micro SD 8 GB embedded, montaggio a parete, alimentazione 12 Vdc/PoE <7 W



Specifiche tecniche

Display	10" TFT 1024x600 Capacitivo
Sistema Operativo	Linux
Tastiera	Touch
RS485	-
Allarme In / Out	6 / 1
Memoria	8 GB embedded
Ethernet	10/100 Mbps
Montaggio	Parete
Materiale	PC+ABS
Temperatura di esercizio	-10°C~+55°C
Alimentazione	12V DC 1A; Standard PoE < 7 W

Dimensioni



Accessori



Serie PRO

Modello	VTH5241DW-S2
Metel	M-0014075
Prezzo	€ 731,00

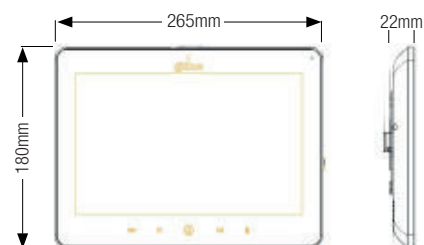
Monitor interno videocitofonico IP/Wi-Fi con finiture bianche, display LCD da 10", risoluzione 1024x600, 1 porta LAN 100 Mbps, Wi-Fi, touch screen capacitivo e tasti touch per funzioni rapide, 6 ingressi e 1 uscita allarme, funzioni rubrica, registrazione e storico chiamate, pop up su allarme, slot micro SD, montaggio a parete, alimentazione 12 Vdc/PoE <8 W



Specifiche tecniche

Display	10" TFT 1024x600 Capacitivo
Sistema Operativo	Linux
Tastiera	Touch
RS485	1
Allarme In / Out	6 / 1
Zone wireless	8
Memoria	Micro SD < 32 GB
Wi-Fi	IEEE802.11b/g/n 2.4 GHz
Ethernet	10/100 Mbps
Montaggio	Parete
Materiale	Plastica
Temperatura di esercizio	-10°C~+55°C
Alimentazione	DC 12V, PoE (802.3af)

Dimensioni


FIRMWARE
4.6

Accessori



Serie PRO

Modello	VTH5221DW-S2	VTH5221D-S2 *
Metel	M-0014074	M-0013883
Prezzo	€ 490,00	

Monitor interno videocitofonico IP/Wi-Fi con finiture bianche/ nere, display LCD da 7", risoluzione 1024x600, 1 porta LAN 100 Mbps, Wi-Fi, touch screen capacitivo e tasti touch per funzioni rapide, 6 ingressi e 1 uscita allarme, funzioni rubrica, registrazione e storico chiamate, pop up su allarme, slot micro SD, montaggio a parete, alimentazione 12 Vdc/PoE <7 W



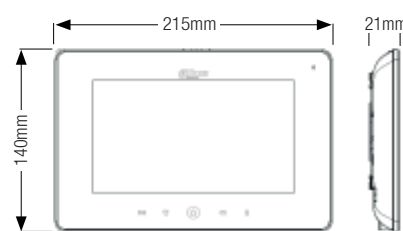
* (Modello con scocca nera)



Specifiche tecniche

Display	7" TFT 1024x600 Capacitivo
Sistema Operativo	Linux
Camera	-
Tastiera	Touch
RS485	1
Allarme In / Out	6 / 1
Zone wireless	6
Memoria	Micro SD < 32 GB
Wi-Fi	IEEE802.11b/g/n 2.4GHz
Ethernet	10/100 Mbps
Montaggio	Parete / Desktop
Materiale	Plastica
Temperatura di esercizio	-10°C~+55°C
Alimentazione	DC 12, PoE (802.3af) < 7 W

Dimensioni


FIRMWARE
4.6

Accessori



Staffa per montaggio desktop

VTM123

M-0012719

€ 46,00



Adattatore per staffa VTM123

VTM123-ADP

M-0013806

€ 6,00



Serie PRO

Modello	VTH2421FW-P	VTH2421FB-P *
Metel	M-0013860	M-0013859
Prezzo	€ 326,00	

Monitor interno videocitofonico IP con finiture bianche/nere, display LCD da 7", risoluzione 1024x600, 1 porta LAN 100 Mbps, touch screen capacitivo, 6 ingressi e 1 uscita allarme, micro SD 8 GB embedded, montaggio a parete o desktop (con staffa VTM123), alimentazione 12 Vdc/PoE <5 W



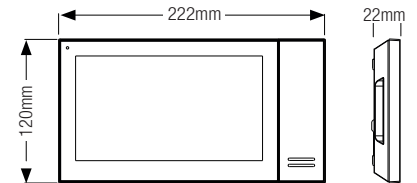
* (Modello con scocca nera)

Specifiche tecniche

Display	7" TFT 1024x600 Capacitivo
Sistema Operativo	Linux
Tastiera	Touch
RS485	-
Allarme In / Out	6 / 1
Memoria	8 GB embedded
Ethernet	10/100 Mbps
Montaggio	Parete / Desktop
Materiale	Plastica
Temperatura di esercizio	-10°C~+55°C
Alimentazione	DC12V, PoE (802.3af), < 6 W

Dimensioni

FIRMWARE 4.6



Accessori

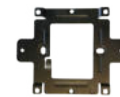


Staffa per montaggio desktop

VTM123

M-0012719

€ 46,00



Adattatore per staffa VTM123

VTM123-ADP

M-0013806

€ 6,00



Serie LITE

Modello	VTH2621GW-WP	VTH2621G-WP *
Metel	M-0027372	M-0027368
Prezzo	€ 279,00	

Monitor interno videocitofonico IP/Wi-Fi con finiture bianche/nere, display TFT da 7", risoluzione 1024x600, 1 porta LAN 100 Mbps, touch screen capacitivo, 6 ingressi e 1 uscita allarme, montaggio a parete, alimentazione 12 Vdc/PoE <6 W



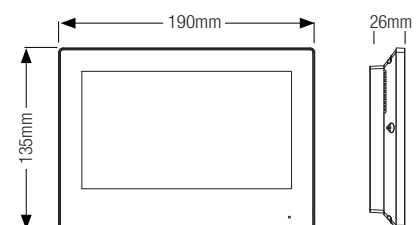
* (Modello con scocca nera)

Specifiche tecniche

Display	7" TFT 1024x600 Capacitivo
Sistema Operativo	Linux
Camera	-
Tastiera	Touch
RS485	1
Allarme In / Out	6 / 1
Memoria	-
Ethernet	10/100 Mbps
Montaggio	Parete
Materiale	Plastica
Temperatura di esercizio	-10°C~+55°C
Alimentazione	12 VDC 1A, Standard PoE, Max 6W

Dimensioni

FIRMWARE 4.6



Accessori



Serie LITE

Modello	VTH2611L-WP
Metel	M-0027677
Prezzo	€ 201,00

Monitor interno videocitofonico IP/Wi-Fi con finiture bianche, display TFT da 4.3", risoluzione 480x272, 1 porta LAN 100 Mbps, touch screen capacitivo, 4 ingressi e 1 uscita allarme, montaggio a parete, alimentazione 12 Vdc/PoE

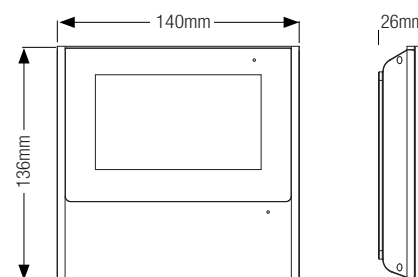
FIRMWARE
4.6
IN ARRIVO



Specifiche tecniche

Display	4.3" TFT 480x272 Capacitivo
Sistema Operativo	Linux
Tastiera	Touch
RS485	-
Allarme In / Out	4 / 1
Memoria	-
Ethernet	10/100 Mbps
Montaggio	Parete
Materiale	ABS
Temperatura di esercizio	-10°C~+55°C
Alimentazione	12 VDC, Standard PoE, Max 6W

Dimensioni



Accessori



KIT

Codice	KTP01L(F)
Metel	M-0020264
Prezzo	€ 936,00

Kit videocitofonico IP che include 1 posto esterno VTO2201F-P, 1 monitor interno con finiture bianche VTH2421FW-P, 1 switch unmanaged con 4 porte PoE PFS3005-4ET-36E, 1 scatola da incasso (fronte e retro) VTM114

FIRMWARE
4.6



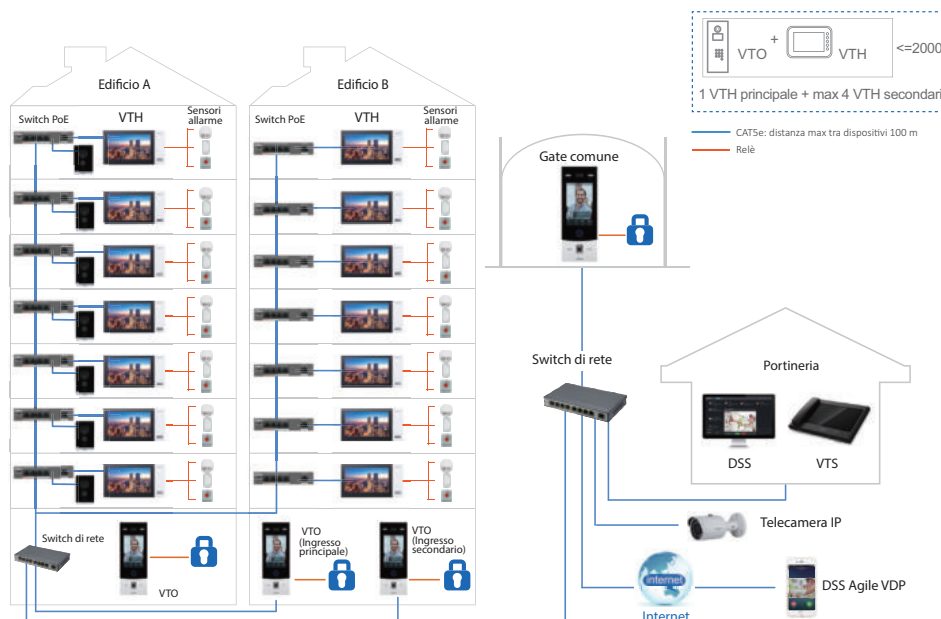
Codice	KTW01
Metel	M-0015654
Prezzo	€ 948,00

Kit videocitofonico Wi-Fi che include 1 posto esterno villa mono-famigliare Wi-Fi VTO2211G-WP, 1 monitor interno VTH5221DW-S2 e 2 alimentatori PFM320



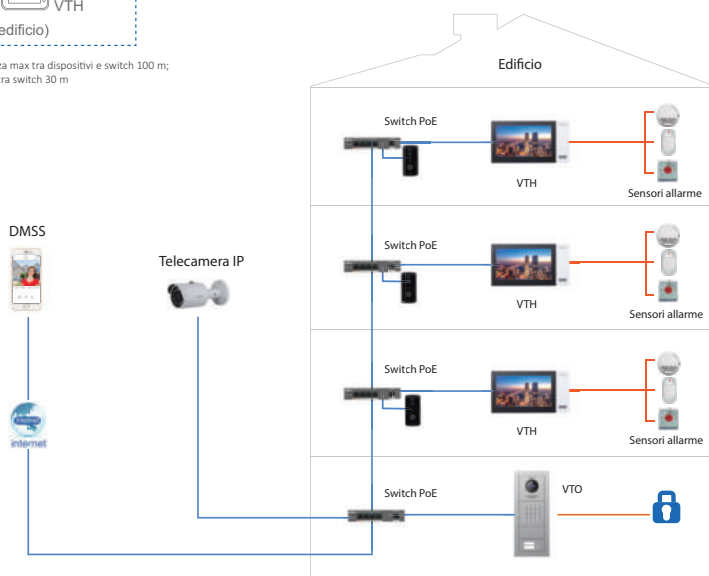
SOLUZIONE IP CONDOMINIALE

La soluzione IP condominiale prevede un sistema che unisce videocitofonia, sorveglianza in tempo reale e rilevamento intrusioni. È possibile accedere anche tramite password e card, per ulteriore comodità e sicurezza. I monitor interni videocitofonici permettono ai residenti di comunicare tra loro e con la portineria.



— CAT5e: distanza max tra dispositivi e switch 100 m;
distanza max tra switch 30 m

— Relè

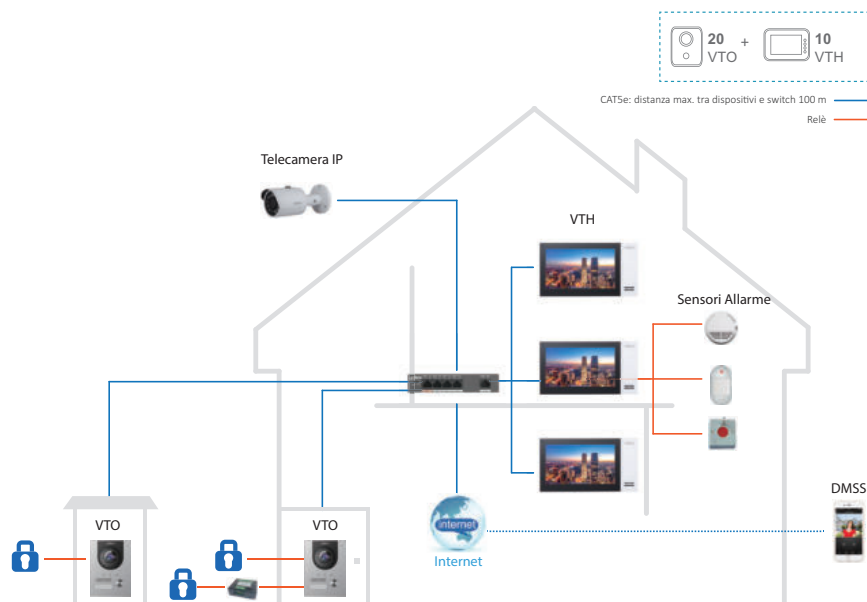


SOLUZIONE IP MODULARE

Il posto esterno con i moduli telecamera, pulsanti di chiamata (1, 2 o 5), tastiere, lettori card e impronte digitali, collocabili in cornici di varie grandezze (2, 3, 4 e 6 moduli), offrono elevata flessibilità installativa in condomini di dimensioni medio-piccole.

SOLUZIONE IP VILLA

La soluzione IP villa, dedicata alle abitazioni mono o bifamiliari, comprende un'ampia gamma di dispositivi e funzioni come videocitofoni (postazioni esterne e monitor interni), comandi per apertura porte, videosorveglianza in tempo reale e invio di notifiche push direttamente su smartphone.



SOLUZIONI BIFILARI



POSTI ESTERNI IP/BIFILARI
MONITOR INTERNI IP/BIFILARI

Modello	VT04202F-P-S2	VT04202FB-P-S2 *
Metel	M-0015664	M-0020019
Prezzo € 335,00		



Specifiche tecniche

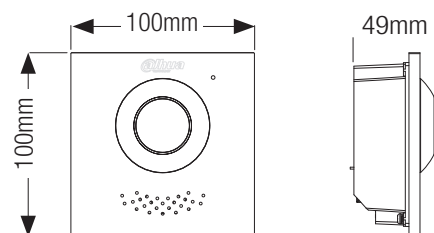
Sensore Immagine	CMOS 1/2.5" - 2 MP
Ottica	1.9 mm
Campo visivo	O: 168.6°; V: 87.1°; D:176.7°
Day/Night	ICR
Controllo porta	1 Uscita Relè - 1 RS485 - 1 Feedback - 1 Pulsante Uscita
Grado di Protezione	IP65, IK07
Interruttori manomissione	1
Ethernet	10/100 Mbps
Montaggio	Incasso o Parete
Materiale	Alluminio
Temperatura di esercizio	-30°C~+60°C
Alimentazione	DC12V, PoE(802.3af), <12 W

* (Modelli con scocca nera disponibili **su richiesta**)

Serie completa di moduli disponibili a pag. 11

Posto esterno videocitofonico IP/bifilare modulare in alluminio anodizzato IP65 antivandalo IK07 argento/nero, sensore telecamera fisheye 160° CMOS 1/2.5" da 2 MP, ottica 1.95 mm, IR auto, H.265, 1 porta RJ-45 100 Mbps, 1 uscita a relè per comando apertura porta espandibile con modulo relè DEE1010B su 1 RS485, 1 uscita allarme, 1 uscita tasto exit, 1 uscita stato porta, 1 uscita controllo serratura, montaggio a parete o a incasso, alimentazione tramite switch bifilare VTNS2003B-2 48 Vdc/PoE <12 W

Dimensioni



FIRMWARE 4.6

POSTI ESTERNI IP/BIFILARI VILLA

Serie PRO

Modello	VT03312Q-P
Metel	M-0020268
Prezzo	€ 611,00

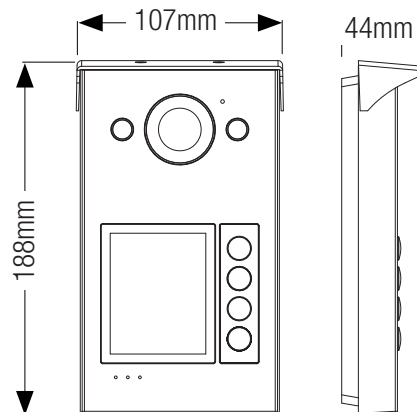


Specifiche tecniche

Sensore Immagine	CMOS 1/2.8" - 2 MP
Ottica	2 mm
Campo visivo	O:125°; V: 65°; D: 139°
Day/Night	ICR
Indicatori luminosi	Chiamata / Risposta / Sblocco
Lettore	Mifare Card
Tastiera	Meccanica
Controllo porta	1 Uscita Relè - 1 RS485 - 1 Feedback - 1 Pulsante Uscita
Grado di Protezione	IP65, IK08
Interruttori manomissione	1
Ethernet	10/100 Mbps
Montaggio	Parete
Materiale	Lega di Alluminio
Temperatura di esercizio	-40°C~+60°C
Alimentazione	DC48V, PoE(802.3af), < 8 W; 2 fili

Posto esterno videocitofonico IP/bifilare in lega di alluminio IP65 antivandalo IK08, sensore telecamera CMOS 1/2.8" da 2 MP, 1 porta LAN/bifilare 100 Mbps, 1 uscita a relè per comando apertura porta espandibile con modulo relè DEE1010B su 1 RS485, 1 ingresso e 1 uscita allarme, microfono e speaker integrati, 4 tasti meccanici, portanomi retroilluminato, lettore card RFID integrato, slot Micro SD (256 GB), montaggio a parete, alimentazione 48 Vdc/PoE/switch bifilare Dahua <8 W

Dimensioni



FIRMWARE 4.6 IN ARRIVO

Accessori



Copertura anti-pioggia, cover e tasti blu

VTM57
M-0020291
€ 57,00



Copertura anti-pioggia, cover e tasti rossi

VTM58
M-0020292
€ 57,00



Serie PRO

Modello	VT02202F-P-S2
Metel	M-0015663
Prezzo	€ 487,00

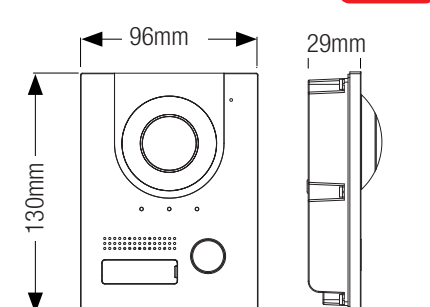
Posto esterno videocitofonico IP/bifilare in alluminio anodizzato IP65 antivandalo IK07, sensore telecamera CMOS 1/2.5" da 2 MP, ICR, 1 tasto chiamata meccanico, portanome retroilluminato, 3 indicatori stato luminosi, 1 porta RJ-45 100 Mbps, 1 uscita a relè per comando apertura porta espandibile con modulo relè DEE1010B su 1 RS485, 1 uscita allarme, 1 uscita tasto exit, 1 uscita stato porta, montaggio a parete o a incasso, alimentazione: sistema bifilare con switch VTNS2003B-2/ sistema IP con PoE/ alimentazione indipendente 48 Vdc <12 W

Specifiche tecniche

Sensore Immagine	CMOS 1/2.5" - 2 MP
Ottica	1.95 mm
Campo visivo	O:129°, V: 74°, D:147°
Day/Night	ICR
Indicatori luminosi	Chiamata / Risposta / Sblocco
Letture	-
Tastiera	Meccanica
Controllo porta	1 Uscita Relè - 1 RS485 - 1 Feedback - 1 Pulsante Uscita
Grado di Protezione	IP65, IK07
Interruttori manomissione	1
Ethernet	10/100 Mbps
Montaggio	Incasso o Parete
Materiale	Alluminio
Temperatura di esercizio	-30°C~+60°C
Alimentazione	DC48V, PoE(802.3af), < 12 W; 2 fili



Dimensioni



Accessori



Scatola da parete con copertura anti-pioggia

VTM05R

M-0015519

€ 68,00



Scatola da incasso

VTM114

M-0013862

€ 74,00



Scatola da parete

VTM115

M-0013861

€ 50,00



MONITOR INTERNI IP/BIFILARI

Serie ULTRA

Modello	VTH8642KMS-W
Metel	M-0020290
Prezzo	€ 882,00

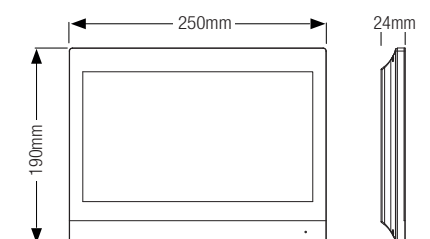
Monitor interno videocitofonico IP/Wi-Fi/bifilare con finiture argento, display LCD TFT da 10", risoluzione 1024x600, 1 porta LAN 100 Mbps, touch screen capacitivo, 6 ingressi e 1 uscita allarme, sistema operativo Linux, modalità "non disturbare" personalizzabile, slot micro SD (fino a 64 GB), montaggio a parete, alimentazione 48 Vdc <7 W

Specifiche tecniche

Display	10" TFT 1024x600 Capacitivo
Sistema Operativo	Linux
Tastiera	Touch
RS485	1
Allarme In / Out	6 / 1
Memoria	Micro SD < 64 GB
Ethernet	10/100 Mbps
Montaggio	Parete
Materiale	Metallo
Temperatura di esercizio	-10°C~+55°C
Alimentazione	48 VDC 1.25 A, < 7 W



Dimensioni



Accessori



Serie **ULTRA**

Modello	VTH8622KMS-W
Metel	M-0020288
Prezzo	€ 549,00

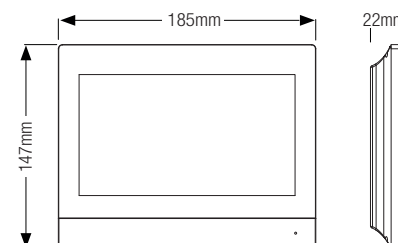
Monitor interno videocitofonico IP/Wi-Fi/bifilare con finiture argento, display LCD TFT da 7", risoluzione 1024x600, 1 porta LAN 100 Mbps, touch screen capacitivo, 6 ingressi e 1 uscita allarme, sistema operativo Linux, modalità "non disturbare" personalizzabile, slot micro SD (fino a 64 GB), montaggio a parete, alimentazione 48 Vdc <7 W



■ **Specifiche tecniche**

Display	7" TFT 1024x600 Capacitivo
Sistema Operativo	Linux
Tastiera	Touch
RS485	1
Allarme In / Out	6 / 1
Memoria	Micro SD < 64GB
Ethernet	10/100 Mbps
Montaggio	Parete
Materiale	Metallo
Temperatura di esercizio	-10°C~+55°C
Alimentazione	48 VDC 1.25 A, < 7 W

■ **Dimensioni**



FIRMWARE 4.6

■ **Accessori**



Serie **PRO**

Modello	VTH5422HW-W	VTH5422HB-W *
Metel	M-0020071	M-0020285
Prezzo € 485,00		

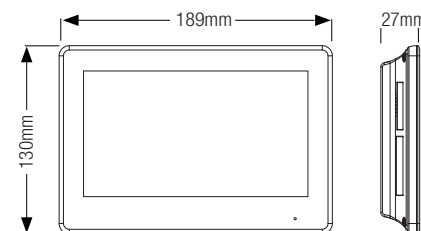
Monitor interno videocitofonico IP/Wi-Fi/bifilare bianco/nero, display LCD TFT da 7", risoluzione 1024x600, 1 porta LAN 100 Mbps, touch screen capacitivo, 6 ingressi e 1 uscita allarme, slot micro SD (fino a 64 GB), montaggio a superficie, alimentazione tramite switch bifilare/48 Vdc <6 W



■ **Specifiche tecniche**

Display	7" TFT 1024x600 Capacitivo
Sistema Operativo	Linux
Tastiera	Touch
RS485	1
Allarme In / Out	6 / 1
Memoria	Micro SD < 64 GB
Ethernet	10/100 Mbps
Montaggio	Parete
Materiale	PC + ABS
Temperatura di esercizio	-10°C~+55°C
Alimentazione	2 fili; 48V DC 1.25A

■ **Dimensioni**



FIRMWARE 4.6

■ **Accessori**

* (Modello con scocca nera disponibile su richiesta)



Serie PRO

Modello	VTH5422HW	VTH5422HB *
Metel	M-0015659	M-0015660
Prezzo € 466,00		

Monitor interno videocitofonico IP/bifilare bianco/nero, display LCD TFT da 7", risoluzione 1024x600, 1 porta LAN 100 Mbps, touch screen capacitivo, 6 ingressi e 1 uscita allarme, slot micro SD (fino a 64 GB), montaggio a superficie, alimentazione tramite switch bifilare VTNS2003B-2/PoE <6 W

FIRMWARE
4.6

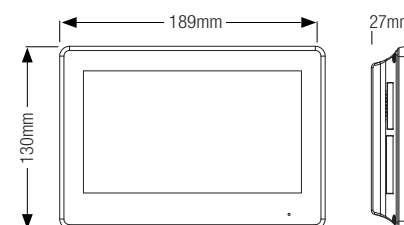


* (Modello con scocca nera)

Specifiche tecniche

Display	7" TFT 1024x600 Capacitivo
Sistema Operativo	Linux
Tastiera	Touch
RS485	1
Allarme In / Out	6 / 1
Memoria	Micro SD < 64 GB
Ethernet	10/100 Mbps
Montaggio	Parete / Desktop
Materiale	PC+ABS
Temperatura di esercizio	-10°C~+55°C
Alimentazione	2 fili; Standard PoE

Dimensioni



Accessori



Staffa per montaggio desktop

VTM18B

M-0020032

€ 120,00



Serie LITE

Modello	VTH2622GW-W	VTH2622G-W *
Metel	M-0027367	M-0027364
Prezzo € 325,00		

Monitor interno videocitofonico IP/Wi-Fi/bifilare con finiture bianche/nere, display TFT da 7", risoluzione 1024x600, 1 porta LAN 100 Mbps, touch screen capacitivo, 6 ingressi e 1 uscita allarme, montaggio a parete, alimentazione 48 Vdc <6 W

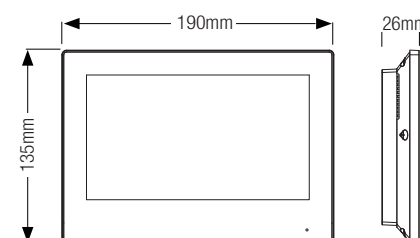


* (Modello con scocca nera disponibile su richiesta)

Specifiche tecniche

Display	7" TFT 1024x600 Capacitivo
Sistema Operativo	Linux
Tastiera	Touch
RS485	1
Allarme In / Out	6 / 1
Memoria	-
Ethernet	10/100 Mbps
Montaggio	Parete
Materiale	Plastica
Temperatura di esercizio	-10°C~+55°C
Alimentazione	2 fili; 48V DC 1.25A Max 6W

Dimensioni



Accessori



Serie LITE

Modello	VTH2612L-W
Metel	M-0030550
Prezzo	€ 284,00

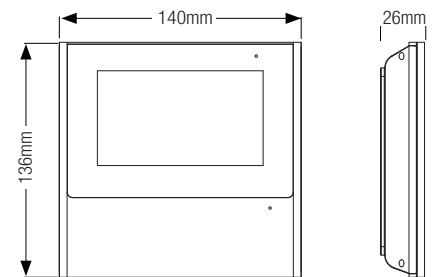
Monitor interno videocitofonico IP/Wi-Fi/bifilare con finiture bianche, display TFT da 4.3", risoluzione 480x272, 1 porta bifilare, 1 porta LAN 100 Mbps, touch screen capacitivo, 4 ingressi e 1 uscita allarme, montaggio a parete, alimentazione 48 Vdc, 1A/switch bifilare <6 W



Specifiche tecniche

Display	4.3" TFT 480x272 Capacitivo
Sistema Operativo	Linux
Tastiera	Touch
RS485	-
Allarme In / Out	4 / 1
Memoria	-
Ethernet	10/100 Mbps
Montaggio	Parete
Materiale	ABS
Temperatura di esercizio	-10°C~+55°C
Alimentazione	48 VDC, Standard PoE, Max 6W

Dimensioni



Accessori



ACCESSORI BIFILARI

Modello	VTNS2003B-2-A
Metel	M-0020033
Prezzo	€ 362,00



Switch bifilare con 10 livelli di connessione in cascata, 2 porte bifilari per cascata, 2 porte Ethernet RJ45 10/100 Mbps, 1 porta bifilare per device, alimentazione 48 Vdc, EDP-240-48 incluso

Dimensioni: 131x103x40 mm

Peso: 0,25 kg

Modello	VTNS1001B-2-A
Metel	M-0020034
Prezzo	€ 318,00



Switch bifilare, 2 porte bifilari, 1 porta RJ45, alimentazione 48 Vdc, montaggio con binari di guida, alimentatore incluso

Dimensioni: 131x103x40 mm

Peso: 0,25 kg

SOLUZIONE PLUG & PLAY BIFILARE EACH

EACH

KIT

Codice	KTX01(S)
Metel	M-0029796
Prezzo	€ 899,00

Kit videocitfonico plug&play bifilare villa che include posto esterno VTO2003F, monitor interno bianco VTH5123H-W, controller bifilare VTNC1003C, scatola di montaggio a parete VTM115, 1 alimentatore con cavo



EACH

CONTROLLER BIFILARE

Modello	VTNC1003C
Metel	M-0030632
Prezzo	€ 51,00

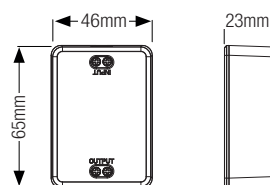


Controller bifilare per kit videocitfonico plug&play KTX01, alimentazione 48 Vdc <3.5 W

Dimensioni: 65x46x23 mm

Peso: 0,13 kg

Dimensioni



Modello	VT02003F
Metel	M-0030481
Prezzo	€ 361,00

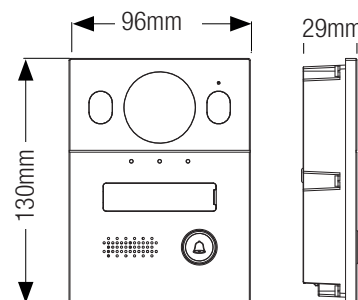
Posto esterno videocitofonico plug&play bifilare villa in lega di alluminio IP65 IK07, sensore telecamera CMOS da 2 MP, auto IR, 1 porta RS485, 1 uscita allarme, microfono e speaker integrati, 1 tasto meccanico, portanome retroilluminato, 3 indicatori luminosi, tamper, alimentazione tramite controller bifilare/12 V <10 W

Specifiche tecniche



Sensore Immagine	CMOS 1/2.8" - 2 MP
Ottica	1.95 mm
Campo visivo	O:110°, V: 60°
Day/Night	ICR
Indicatori luminosi	Chiamata / Risposta / Sblocco
Lettoce	-
Tastiera	Meccanica
Controllo porta	1 RS485 - 1 Pulsante Uscita - 1 Pulsante Blocco
Grado di Protezione	IP65, IK07
Interruttori manomissione	1
Ethernet	-
Montaggio	Parete - Incasso
Materiale	Alluminio
Temperatura di esercizio	-40°C~+70°C
Alimentazione	< 1.5, < 10 W; 2 fili

Dimensioni



Accessori

Scatola da parete con copertura anti-pioggia
VTM05R
 M-0015519
 € 68,00

Scatola da incasso
VTM114
 M-0013862
 € 74,00

Scatola da parete
VTM115
 M-0013861
 € 50,00



Modello	VTH5123H-W
Metel	M-0030482
Prezzo	€ 428,00

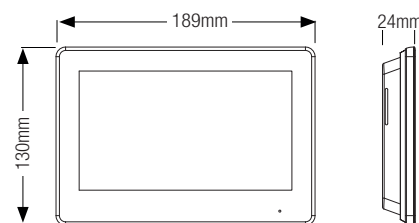
Monitor interno videocitofonico plug&play Wi-Fi/bifilare bianco, display LCD TFT da 7", risoluzione 1024x600, 1 porta RS485, touch screen capacitivo, 6 ingressi e 1 uscita allarme, slot micro SD (64 GB), montaggio a parete, alimentazione tramite controller bifilare/12 V <10 W, branch terminal incluso

Specifiche tecniche



Display	7" TFT 1024x600 Capacitivo
Sistema Operativo	Linux
Tastiera	Touch
RS485	1
Allarme In / Out	6 / 1
Memoria	Micro SD < 64 GB
Wi-Fi	IEEE802.11b/g/n 2.4GHZ
Montaggio	Parete
Materiale	PC + ABS
Temperatura di esercizio	-10°C~+55°C
Alimentazione	12 V <10 W

Dimensioni

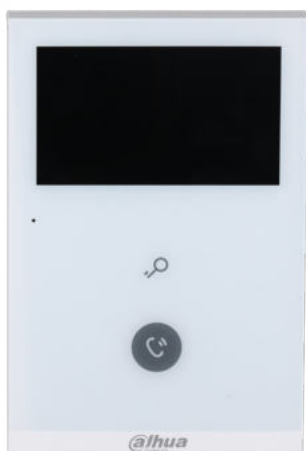


Accessori



Modello	VTH5113H-W
Metel	M-0031446
Prezzo	€ 363,00

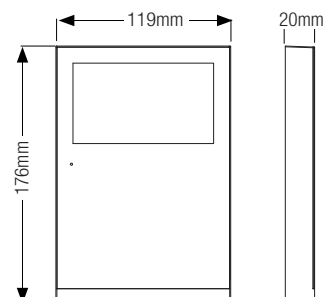
Monitor interno videocitfonico plug&play Wi-Fi/bifilare bianco, display LCD TFT da 4.3", risoluzione 480x272, 1 porta RS485, touch screen capacitivo, 4 ingressi e 1 uscita allarme, slot micro SD (64 GB), montaggio a parete, alimentazione tramite controller bifilare/12 V <10 W, branch terminal incluso



Specifiche tecniche

Display	4.3" TFT 480x272 Capacitivo
Sistema Operativo	Linux
Tastiera	Touch
RS485	1
Allarme In / Out	4 / 1
Memoria	Micro SD < 64 GB
Wi-Fi	IEEE802.11b/g/n 2.4GHZ
Montaggio	Parete
Materiale	PC + ABS
Temperatura di esercizio	-10°C~+55°C
Alimentazione	12 V <10 W

Dimensioni



Accessori



ACCESSORI

Codice	VTM416
Metel	M-0013508
Prezzo	€ 424,00



Controller ascensore per sistema videocitfonico, 16 uscite relè, 6 ingressi e 2 uscite allarme, 4 RS485, 1 Wiegand, 12 Vdc

Dimensioni: 210x116x29 mm - Peso: 1 kg

Codice	DEE1010B-S2
Metel	M-0020560
Prezzo	€ 100,00



Modulo relè aggiuntivo su RS485, 2 porte RS485, alimentazione 12 Vdc <1 W

Dimensioni: 58x51x25 mm - Peso: 0,56 kg

Codice	VTM401
Metel	M-0013771
Prezzo	€ 47,00



Modulo di chiamata per controller ascensore VTM416

Dimensioni: 53x47x24 mm - Peso: 1 kg

Codice	VT-CARD
Metel	M-0004224
Prezzo	€ 5,00



Card Mifare da 13.56 MHz

Codice	VT-KEY
Metel	M-0004227
Prezzo	€ 5,00



Chiave trasponder RFID 13.56 MHz

Codice	VTO-DMSS
Metel	M-0024240
Prezzo	€ 99,00



Licenza DMSS che consente di avere un monitor interno (VTH) "virtuale" per un posto esterno (VTO) condominiale. La licenza è compatibile ESCLUSIVAMENTE con i VTO condominiali che supportano la versione firmware 4.6. La licenza è valida per un singolo VTH "virtuale". È possibile associare fino a 6 account DMSS ad ogni VTH "virtuale".

FIRMWARE 4.6

La licenza VTO-DMSS è venduta insieme al VTO su cui sarà installata direttamente in fabbrica. La licenza è legata al seriale del VTO pertanto non può essere trasferita ad altre apparecchiature. I tempi di realizzazione sono di 10/12 giorni lavorativi dalla ricezione della conferma ordine.

POSTAZIONI CENTRALINO

Modello	VTS5A40B
Metel	M-0030635
Prezzo	€ 1.282,00

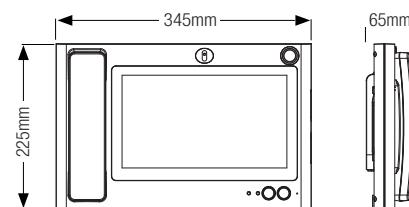
Postazione centralino in materiale plastico con display TFT da 10", risoluzione 1024x600, touchscreen capacitivo e tasti meccanici per funzioni rapide, sistema operativo Android 11, 2 ingressi audio, cornetta e speaker integrati, 1 porta Gigabit LAN, 1 RS-485, 1 HDMI, 2 USB (1x 2.0 e 1x 3.0), sorveglianza IP (fino a 4 ch video con vista split), slot micro SD card (512 GB), installazione desktop, 12 Vdc < 10 W, alimentatore incluso



Specifiche tecniche

VTO gestiti	50
Display	10" TFT 1024x600 Capacitivo
Tastiera	Touch
Audio In / Out	2 / 1
Memoria	Micro SD < 512 GB
Ethernet	100/1000 Mbps
Montaggio	Desktop
Materiale	PC + ABS
Temperatura di esercizio	-10°C~+55°C
Alimentazione	DC 12V/4A, < 10 W

Dimensioni



Accessori



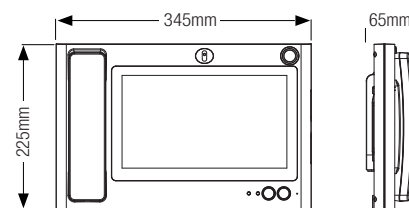
Modello	VTS8A40B-CG
Metel	M-0030637
Prezzo	€ 1.415,00

Postazione centralino in materiale plastico per la gestione dei telefoni di emergenza, display LCD da 10", risoluzione 1024x600, touch screen capacitivo e tasti meccanici per funzioni rapide, sistema operativo Android 11, telecamera 5 MP, 4 canali video 720p, 1 porta LAN 100/1000 Mbps, 1 RS-485, 1 porta HDMI, 2 USB (1x 2.0 e 1x 3.0), 3 ingressi audio con microfono e speaker integrati, slot Micro SD card (512 GB), alimentazione 12 Vdc < 10 W, alimentatore incluso

Specifiche tecniche

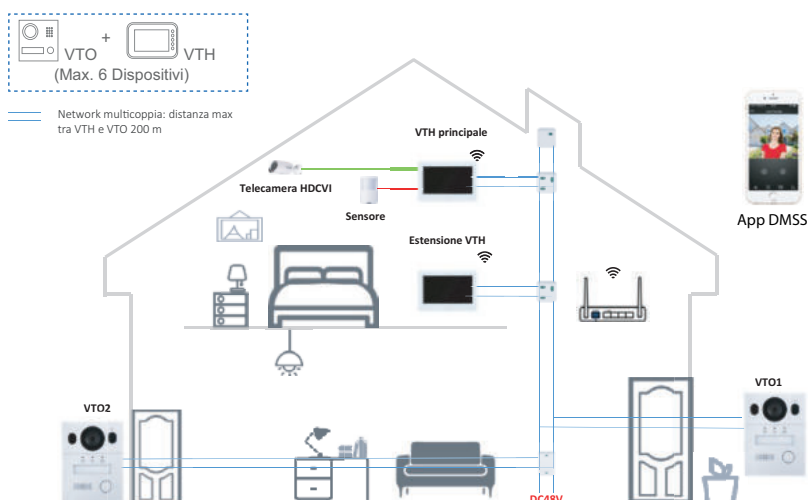
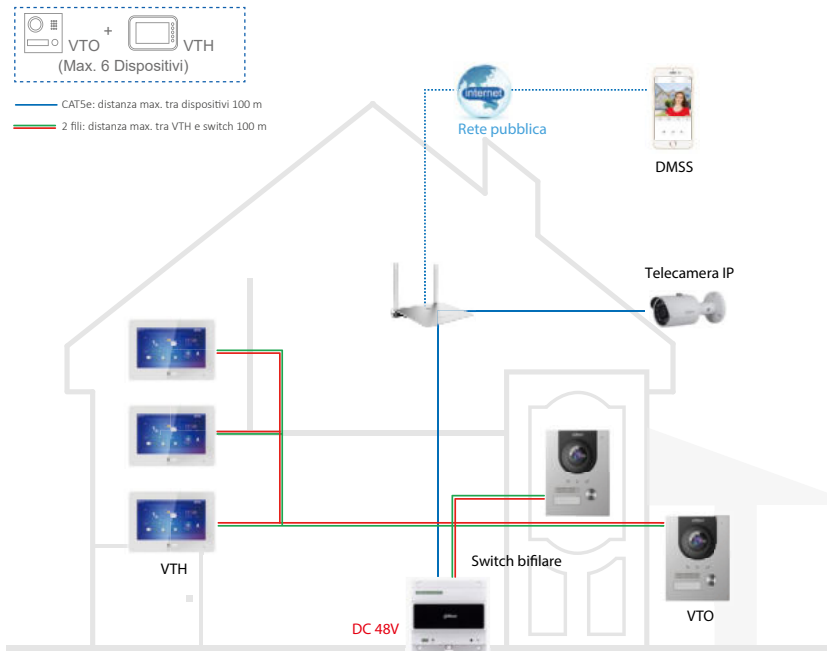
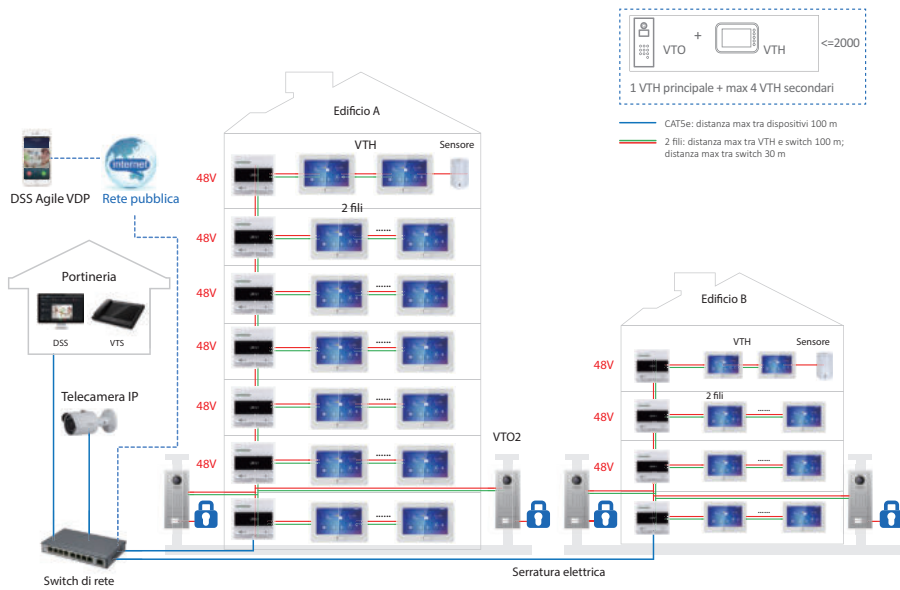
VTO gestiti	50
Display	10" TFT 1024x600 Capacitivo
Tastiera	Touch
Audio In / Out	2 / 1
Memoria	Micro SD < 512 GB
Ethernet	100/1000 Mbps
Montaggio	Desktop
Materiale	PC + ABS
Temperatura di esercizio	-10°C~+55°C
Alimentazione	DC 12V/4A, < 10 W

Dimensioni



Accessori





SOLUZIONE BIFILARE CONDOMINIALE

La soluzione bifilare condominiale adotta i 2 fili per trasmettere i dati e l'alimentazione. I monitor interni bifilari possono accedere alla rete tramite un apposito convertitore. Questo sistema si adatta perfettamente a molteplici esigenze consentendo di gestire tutte le funzioni digitali dell'appartamento. Sostituire i vecchi impianti analogici è semplice e veloce.

SOLUZIONE BIFILARE VILLA

La soluzione bifilare villa adotta i 2 fili per trasmettere i dati e l'alimentazione. I monitor interni bifilari possono accedere alla rete tramite un apposito convertitore. Questo sistema si adatta perfettamente a molteplici esigenze consentendo di gestire tutte le funzioni digitali della villa. Sostituire i vecchi impianti analogici è semplice e veloce.

SOLUZIONE PLUG&PLAY BIFILARE

La soluzione plug&play bifilare offre massima semplicità di configurazione e convenienza. I monitor interni possono connettersi alla rete in Wi-Fi. Il sistema è integrabile con telecamere HDCVI e sensori di allarme cablati. L'app mobile DMSS permette di controllare l'impianto videocitofonico ovunque e in qualsiasi momento.



AC

SOLUZIONI PER IL

CONTROLLO ACCESSI

CONTROLLER LETTORI



Modello	ASC3202B
Metel	M-0020569
Prezzo	€ 522,00

Centralina per controllo accessi a 2 varchi con web server integrato e configurazione web, da interno IK06, 1 porta LAN 10/100 Mbps, 3 porte RS485 e 2 Wiegand, 2 pulsanti apertura porta, 2 ingressi per sensore stato porta, 2 ingressi e 2 uscite allarme, 2 ingressi lettore RS-485 e 2 Wiegand, allarme apertura porta, intrusione, duress (anche impronta), tamper, sblocco tramite card, password impronta digitale e da remoto (anche in combinazione), 1000 utenti, 5000 card, 3000 impronte e 300000 eventi, alimentazione 12 Vdc/PoE

Dimensioni: 186 × 186 × 58 mm - Peso: 0.99 kg

WEB CONFIG



Specifiche tecniche

Lettori	2	Configurazione Web	Supportata
Comunicazione	RS485, Wiegand 26/34/66 e Wiegand	Gestione Utenti	Generale, VIP, Ospite, Pattuglia, altri
Pulsanti uscita	2	Fasce orarie programmabili	128
Sensori porta	2	Festività programmabili	128
Allarmi In/Out	2/2	Funzioni allarme	Manomissione, Costrizione, Time Out porta, Intrusione
Utenti	1.000	Alimentazione	DC12 V, 2.5 A (Standard PoE)
Eventi	300.000	Temperatura di Esercizio	-10°C~+55°C
Compatibilità 3 ^e parti	Onvif, CGI	Grado di protezione	IK06

INSIDER

Modello	ASC2202B-S
Metel	M-0015152
Prezzo	€ 259,00

Centralina per controllo accessi a 2 varchi e singolo lettore, da interno IP20 e IK04, 1 porta LAN 10/100 Mbps, 3 porte RS485 e 2 Wiegand (26 / 34), 2 pulsanti apertura porta, 2 ingressi per sensore stato porta, 2 ingressi e 2 uscite (relé) allarme, 2 ingressi lettore RS-485 e 2 Wiegand, allarme apertura porta, intrusione, duress (anche impronta), tamper, buzzer, sblocco tramite card, password impronta digitale e da remoto, 100.000 utenti, 100.000 card, 3.000 impronte e 500.000 eventi, alimentazione 12 Vdc/PoE <13.2 W

Dimensioni: 155 × 116 × 51 mm - Peso: 0.4 kg

Specifiche tecniche

Lettori	2	Gestione Utenti	Generale, VIP, Ospite, Pattuglia, Costrizione
Comunicazione	RS485, Wiegand 26/34	Fasce orarie programmabili	128
Modalità di controllo	2 varchi 1 lettore	Festività programmabili	128
Pulsanti Uscita	2	Funzioni allarme	Time out porta, Intrusione, Costrizione, Manomissione
Sensori Porta	2	Ethernet	10/100 Mbps
Allarmi In/Out	2/2	Accumulatore Batteria	-
Utenti	100.000	Temperatura di Esercizio	-30°C~+60°C
Record	500.000	Alimentazione	12 Vdc/PoE <13.2 W



Serie ASC2

Modello	ASC2202B-D
Metel	M-0015153
Prezzo	€ 325,00

Centralina per controllo accessi a 2 varchi e doppio lettore, da interno IP20 e IK04, 1 porta LAN 10/100 Mbps, 5 porte RS485 e 4 Wiegand (26 / 34), 2 pulsanti apertura porta, 2 ingressi per sensore stato porta, 4 ingressi e 4 uscite (relé) allarme, 4 ingressi lettore RS-485 e 4 Wiegand, allarme apertura porta, intrusione, duress (anche impronta), tamper, buzzer, sblocco tramite card, password impronta digitale e da remoto, 100.000 utenti, 100.000 card, 3.000 impronte e 500.000 eventi, alimentazione 12 Vdc/PoE <16.8 W

Dimensioni: 210 × 116 × 51 mm - Peso: 0.6 kg

Specifiche tecniche

Lettori	4	Gestione Utenti	Generale, VIP, Ospite, Pattuglia, Costrizione
Comunicazione	RS485, Wiegand 26/34	Fasce orarie programmabili	128
Modalità di controllo	2 varchi 2 lettori	Festività programmabili	128
Pulsanti Uscita	2	Funzioni allarme	Time out porta, Intrusione, Costrizione, Manomissione
Sensori Porta	2	Ethernet	10/100 Mbps
Allarmi In/Out	4/4	Accumulatore Batteria	-
Utenti	100.000	Temperatura di Esercizio	-30°C~+60°C
Record	500.000	Alimentazione	12 Vdc/PoE <16.8 W



Serie ASC2

Modello	ASC2204B-S
Metel	M-0015154
Prezzo	€ 355,00

Centralina per controllo accessi a 4 varchi e singolo lettore, da interno IP20 e IK04, 1 porta LAN 10/100 Mbps, 5 porte RS485 e 4 Wiegand (26 / 34), 4 pulsanti apertura porta, 4 ingressi per sensore stato porta, 1 ingresso e 1 uscita (relè) allarme, 4 ingressi lettore RS-485 e 4 Wiegand, allarme apertura porta, intrusione, duress (anche impronta), tamper, buzzer, sblocco tramite card, password impronta digitale e da remoto, 100.000 utenti, 100.000 card, 3.000 impronte e 500.000 eventi, alimentazione 12 Vdc/PoE <41.6 W

Dimensioni: 210 × 116 × 51 mm - Peso: 0.6 kg



Serie
ASC2

Specifiche tecniche

Lettori	4	Gestione Utenti	Generale, VIP, Ospite, Pattuglia, Costrizione
Comunicazione	RS485, Wiegand 26/34	Fasce orarie programmabili	128
Modalità di controllo	4 varchi 1 lettore	Festività programmabili	128
Pulsanti Uscita	4	Funzioni allarme	Time out porta, Intrusione, Costrizione, Manomissione
Sensori Porta	4	Ethernet	10/100 Mbps
Allarmi In/Out	1/1	Accumulatore Batteria	-
Utenti	100.000	Temperatura di Esercizio	-30°C~+60°C
Record	500.000	Alimentazione	12 Vdc/PoE <41.6 W

Modello	ASC2202C-S
Metel	M-0020304
Prezzo	€ 665,00

Centralina per controllo accessi a 2 varchi e singolo lettore, da interno IP20 e IK04, 1 porta LAN 10/100 Mbps, 3 porte RS485 e 2 Wiegand (26 / 34), 2 pulsanti apertura porta, 2 ingressi per sensore stato porta, 2 ingressi e 2 uscite (relé) allarme, 2 ingressi lettore RS-485 e 2 Wiegand, allarme apertura porta, intrusione, duress (anche impronta), tamper, buzzer, sblocco tramite card, password impronta digitale e da remoto, 100.000 utenti, 100.000 card, 3.000 impronte e 500.000 eventi, alimentazione 100~240 Vac <39.6 W

Dimensioni: 273 × 338 × 90 mm - Peso: 3.5 kg



Serie
ASC2

Specifiche tecniche

Lettori	2	Gestione Utenti	Generale, VIP, Ospite, Pattuglia, Costrizione
Comunicazione	RS485, Wiegand 26/34	Fasce orarie programmabili	128
Modalità di controllo	2 varchi 1 lettore	Festività programmabili	128
Pulsanti Uscita	2	Funzioni allarme	Time out porta, Intrusione, Costrizione, Manomissione
Sensori Porta	2	Ethernet	10/100 Mbps
Allarmi In/Out	2/2	Accumulatore Batteria	Max. 12V/7Ah
Utenti	100.000	Temperatura di Esercizio	-30°C~+60°C
Record	500.000	Alimentazione	AC100~240 Vac <39.6 W

Modello	ASC2202C-D
Metel	M-0020305
Prezzo	€ 697,00

Centralina per controllo accessi a 2 varchi e doppio lettore, da interno IP20 e IK04, 1 porta LAN 10/100 Mbps, 5 porte RS485 e 4 Wiegand (26 / 34), 2 pulsanti apertura porta, 2 ingressi per sensore stato porta, 6 ingressi e 4 uscite (relé) allarme, 4 ingressi lettore RS-485 e 4 Wiegand, allarme apertura porta, intrusione, duress (anche impronta), tamper, buzzer, sblocco tramite card, password impronta digitale e da remoto, 100.000 utenti, 100.000 card, 3.000 impronte e 500.000 eventi, alimentazione 100~240 Vac <39.6 W

Dimensioni: 273 × 338 × 90 mm - Peso: 3.5 kg



Serie
ASC2

Specifiche tecniche

Lettori	4	Gestione Utenti	Generale, VIP, Ospite, Pattuglia, Costrizione
Comunicazione	RS485, Wiegand 26/34	Fasce orarie programmabili	128
Modalità di controllo	2 varchi 2 lettori	Festività programmabili	128
Pulsanti Uscita	2	Funzioni allarme	Time out porta, Intrusione, Costrizione, Manomissione
Sensori Porta	2	Ethernet	10/100 Mbps
Allarmi In/Out	6/4	Accumulatore Batteria	Max. 12V/7Ah
Utenti	100.000	Temperatura di Esercizio	-30°C~+60°C
Record	500.000	Alimentazione	AC100~240 Vac <39.6 W

Modello	ASC2204C-S
Metel	M-0020306
Prezzo	€ 728,00

Centralina per controllo accessi a 4 varchi e singolo lettore, da interno IP20 e IK04, 1 porta LAN 10/100 Mbps, 5 porte RS485 e 4 Wiegand (26 / 34), 4 pulsanti apertura porta, 4 ingressi per sensore stato porta, 6 ingressi e 4 uscite (relè) allarme, 5 ingressi lettore RS-485 e 4 Wiegand, allarme apertura porta, intrusione, duress (anche impronta), tamper, buzzer, sblocco tramite card, password impronta digitale e da remoto, 100.000 utenti, 100.000 card, 3.000 impronte e 500.000 eventi, alimentazione 100~240 Vac <39.6 W

Dimensioni: 273 × 338 × 90 mm - Peso: 3.5 kg



Serie
ASC2

Specifiche tecniche

Lettori	4	Gestione Utenti	Generale, VIP, Ospite, Pattuglia, Costrizione
Comunicazione	RS485, Wiegand 26/34	Fasce orarie programmabili	128
Modalità di controllo	4 varchi 1 lettore	Festività programmabili	128
Pulsanti Uscita	4	Funzioni allarme	Time out porta, Intrusione, Costrizione, Manomissione
Sensori Porta	4	Ethernet	10/100 Mbps
Allarmi In/Out	6/4	Accumulatore Batteria	Max. 12V/7Ah
Utenti	100.000	Temperatura di Esercizio	-30°C~+60°C
Record	500.000	Alimentazione	AC100~240 Vac <39.6 W

Modello	ASC2204C-D
Metel	M-0016162
Prezzo	€ 916,00

Centralina per controllo accessi a 4 varchi e doppio lettore, da interno IP20 e IK04, 1 porta LAN 10/100 Mbps, 9 porte RS485 e 8 Wiegand (26 / 34), 4 pulsanti apertura porta, 4 ingressi per sensore stato porta, 8 ingressi e 8 uscite (relè) allarme, 8 ingressi lettore RS-485 e 8 Wiegand, allarme apertura porta, intrusione, duress (anche impronta), tamper, buzzer, sblocco tramite card, password impronta digitale e da remoto, 100.000 utenti, 100.000 card, 3.000 impronte e 500.000 eventi, alimentazione 100~240 Vac <39.6 W

Dimensioni: 273 × 338 × 90 mm - Peso: 3.5 kg



Serie
ASC2

Specifiche tecniche

Lettori	8	Gestione Utenti	Generale, VIP, Ospite, Pattuglia, Costrizione
Comunicazione	RS485, Wiegand 26/34	Fasce orarie programmabili	128
Modalità di controllo	4 varchi 2 lettori	Festività programmabili	128
Pulsanti Uscita	4	Funzioni allarme	Time out porta, Intrusione, Costrizione, Manomissione
Sensori Porta	4	Ethernet	10/100 Mbps
Allarmi In/Out	8/8	Accumulatore Batteria	Max. 12V/7Ah
Utenti	100.000	Temperatura di Esercizio	-30°C~+60°C
Record	500.000	Alimentazione	AC100~240 Vac <39.6 W

Modello	ASC2208C-S
Metel	M-0020307
Prezzo	€ 916,00

Centralina per controllo accessi a 8 varchi e singolo lettore, da interno IP20 e IK04, 1 porta LAN 10/100 Mbps, 9 porte RS485 e 8 Wiegand (26 / 34), 8 pulsanti apertura porta, 8 ingressi per sensore stato porta, 8 ingressi e 8 uscite (relè) allarme, 8 ingressi lettore RS-485 e 8 Wiegand, allarme apertura porta, intrusione, duress (anche impronta), tamper, buzzer, sblocco tramite card, password impronta digitale e da remoto, 100.000 utenti, 100.000 card, 3.000 impronte e 500.000 eventi, alimentazione 100~240 Vac <39.6 W

Dimensioni: 273 × 338 × 90 mm - Peso: 3.5 kg



Serie
ASC2

Specifiche tecniche

Lettori	8	Gestione Utenti	Generale, VIP, Ospite, Pattuglia, Costrizione
Comunicazione	RS485, Wiegand 26/34	Fasce orarie programmabili	128
Modalità di controllo	8 varchi 1 lettore	Festività programmabili	128
Pulsanti Uscita	8	Funzioni allarme	Time out porta, Intrusione, Costrizione, Manomissione
Sensori Porta	8	Ethernet	10/100 Mbps
Allarmi In/Out	8/8	Accumulatore Batteria	Max. 12V/7Ah
Utenti	100.000	Temperatura di Esercizio	-30°C~+60°C
Record	500.000	Alimentazione	AC100~240 Vac <39.6 W

Modello	ASR2201D-B	ASR2201D-BD
Metel	M-0004801	M-0004802
Prezzo	€ 130,00	

Letto per controllo accessi Bluetooth IP65, sblocco tramite card Mifare da 13.56 MHz / 125 kHz (-BD) e password, RS485 e Wiegand 26 (opzionale) / 34, tamper, tastiera touch retroilluminata, alimentazione 9~15 Vdc

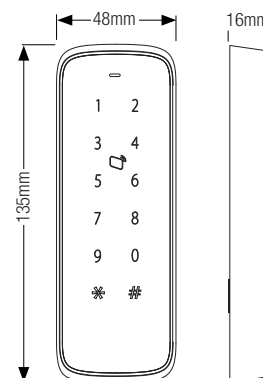


Serie
ASR22

Specifiche tecniche

Letto card	13.56 MHz Mifare Classic (IC)	125 kHz Unique (ID) (-D)
Comunicazione	Bluetooth, RS485, OSDP, Wiegand 34/26	
Impronte digitali	-	
Inserimento Password	Supportato	
Distanza trasmissione	RS485: 100/1000 m - Wiegand: 40 m	
Funzioni allarme	Manomissione	
Tastiera	Touch	
Indicatori	Retroilluminazione blu, cicalino	
Grado di protezione	IP65	
Temperatura di Esercizio	-30°C~+60°C	
Alimentazione	DC9~15V/1.2 W	

Dimensioni



Modello	ASR2201A	ASR2201A-D
Metel	M-0020294	M-0020295
Prezzo	€ 110,00	

Letto per controllo accessi slim IP66, sblocco tramite card Mifare da 13.56 MHz / 125 kHz (-D) e password, RS485 e Wiegand 26 (opzionale) / 34, tamper, tastiera touch retroilluminata, alimentazione 12 Vdc <1.7 W

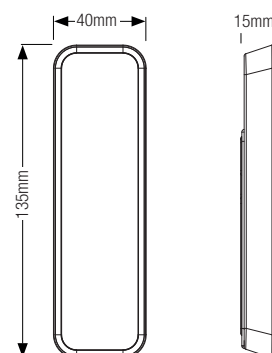


Serie
ASR22

Specifiche tecniche

Letto card	13.56 MHz Mifare Classic (IC)	125 kHz Unique (ID) (-D)
Comunicazione	RS485 - Wiegand 34/26	
Impronte digitali	-	
Inserimento Password	Supportato	
Distanza trasmissione	RS485: 100/1000 m - Wiegand:40m	
Funzioni allarme	Manomissione	
Tastiera	Touch	
Indicatori	Retroilluminazione blu, cicalino	
Grado di protezione	IP66	
Temperatura di Esercizio	-30°C~+70°C	
Alimentazione	DC9~12V/1.7 W	

Dimensioni



Modello	ASR2200A	ASR2200A-D
Metel	M-0020310	M-0020311
Prezzo	€ 85,00	

Letto per controllo accessi slim IP66, sblocco tramite card Mifare da 13.56 MHz / 125 kHz (-D), RS485 e Wiegand 26 (opzionale) / 34, tamper, alimentazione 12 Vdc

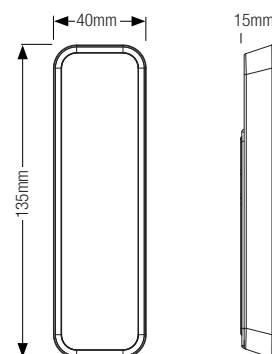


Serie
ASR22

Specifiche tecniche

Letto card	13.56 MHz Mifare Classic (IC)	125 kHz Unique (ID) (-D)
Comunicazione	RS485 - Wiegand 34/26	
Impronte digitali	-	
Inserimento Password	-	
Distanza trasmissione	RS485: 100/1000 m - Wiegand: 40 m	
Funzioni allarme	Manomissione	
Tastiera	-	
Indicatori	Retroilluminazione blu, cicalino	
Grado di protezione	IP66	
Temperatura di Esercizio	-30°C~+70°C	
Alimentazione	DC9~12V/1.7 W	

Dimensioni



Modello	ASR2102A	ASR2102A-D
Metel	M-0016156	M-0016157
Prezzo	€ 238,00	

Lettores per controllo accessi IP65, sblocco tramite card Mifare da 13.56 MHz / 125 kHz (-D) e lettore impronte, RS485, tamper, alimentazione 12 Vdc

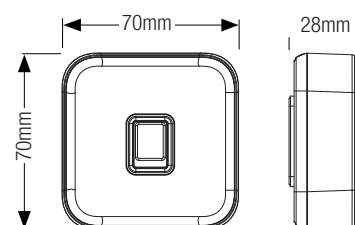


Serie
ASR21

Specifiche tecniche

Lettores card	13.56 MHz Mifare Classic (IC)	125 kHz Unique (ID) (-D)
Comunicazione	RS485	
Impronte digitali	3000	
Inserimento Password	-	
Distanza trasmissione	RS485: 100/1000 m	
Funzioni allarme	Manomissione	
Tastiera	-	
Indicatori	Retroilluminazione blu, cicalino	
Grado di protezione	IP66	
Temperatura di Esercizio	-20°C~+65°C	
Alimentazione	DC9~15V/1.2W	

Dimensioni



Modello	ASR2101A-ME	ASR2101A	ASR2101A-D
Metel	M-0016161	M-0016154	M-0016155
Prezzo	€ 182,00	€ 117,00	

Lettores per controllo accessi IP66, sblocco tramite password, card Mifare da 13.56 MHz e card da 125 kHz (-ME), card Mifare da 13.56 MHz / 125 kHz (-D), RS485 e Wiegand 26 (opzionale) / 34, tamper, tastiera touch, alimentazione 12 Vdc <1.7 W

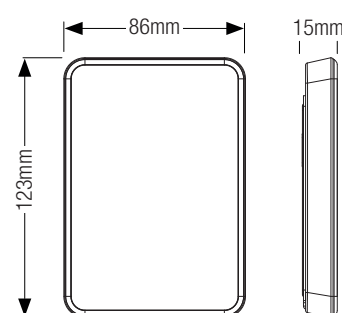


Serie
ASR21

Specifiche tecniche

Lettores card	13.56 MHz e 125 kHz (-ME)	13.56 MHz	125 kHz (-D)
Comunicazione	RS485- Wiegand 34/26		
Impronte digitali	-		
Inserimento Password	Supportato		
Distanza trasmissione	RS485: 100/1000 m - Wiegand: 40 m		
Funzioni allarme	Manomissione		
Tastiera	Touch		
Indicatori	Retroilluminazione blu, cicalino		
Grado di protezione	IP66		
Temperatura di Esercizio	-30°C~+70°C		
Alimentazione	DC9~12V/1.7W		

Dimensioni



Modello	ASR2101H	ASR2101H-D
Metel	M-0031211	M-0031210
Prezzo	€ 79,00	

Lettores per controllo accessi in plastica IP66, sblocco tramite card Mifare da 13.56 MHz / 125 kHz (-D) e password, RS485 e Wiegand 26 (opzionale) / 34, tamper, tastiera meccanica, alimentazione 12 Vdc <1.2 W

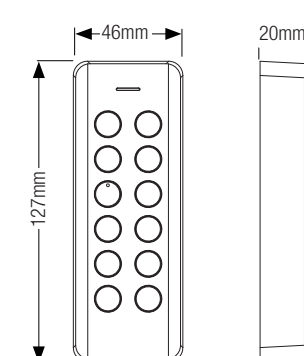


Serie
ASR21

Specifiche tecniche

Lettores card	13.56 MHz Mifare Classic (IC)	125 kHz Unique (ID) (-D)
Comunicazione	RS485- Wiegand 34/26	
Impronte digitali	-	
Inserimento Password	Supportato	
Distanza trasmissione	RS485: 100/1000 m - Wiegand:40m	
Funzioni allarme	Manomissione	
Tastiera	Touch	
Indicatori	Retroilluminazione blu, cicalino	
Grado di protezione	IP66	
Temperatura di Esercizio	-30°C~+70°C	
Alimentazione	DC9~12V/1.7 W	

Dimensioni



Modello	ASR2100A	ASR2100A-D
Metel	M-0020308	M-0020309
Prezzo	€ 87,00	

Letto per controllo accessi IP66, sblocco tramite card Mifare da 13.56 MHz / 125 kHz (-D), RS485 e Wiegand 26 (opzionale) / 34, tamper, alimentazione 12 Vdc <1.7 W

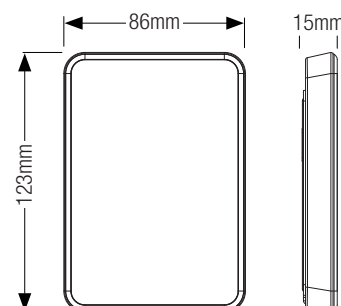


Serie
ASR21

Specifiche tecniche

Letto card	13.56 MHz Mifare Classic (IC)	125 kHz Unique (ID) (-D)
Comunicazione	RS485- Wiegand 34/26	
Impronte digitali	-	
Inserimento Password	-	
Distanza trasmissione	RS485: 100/1000 m	
Funzioni allarme	Manomissione	
Tastiera	-	
Indicatori	Retroilluminazione blu, cicalino	
Grado di protezione	IP66	
Temperatura di Esercizio	-30°C~+70°C	
Alimentazione	DC9~12V/1.7W	

Dimensioni



Modello	ASR2100H	ASR2100H-D
Metel	M-0031213	M-0031212
Prezzo	€ 60,00	

Letto per controllo accessi in plastica IP66, sblocco tramite card Mifare da 13.56 MHz / 125 kHz (-D), RS485 e Wiegand 26 (opzionale) / 34, tamper, alimentazione 12 Vdc <1.2 W

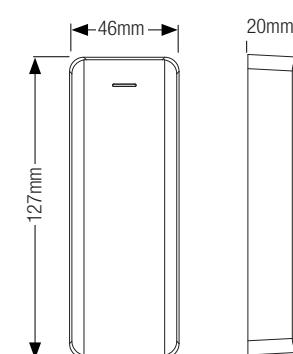


Serie
ASR21

Specifiche tecniche

Letto card	13.56 MHz Mifare Classic (IC)	125 kHz Unique (ID) (-D)
Comunicazione	RS485- Wiegand 34/26	
Impronte digitali	-	
Inserimento Password	Supportato	
Distanza trasmissione	RS485: 100/1000 m - Wiegand:40m	
Funzioni allarme	Manomissione	
Tastiera	Touch	
Indicatori	Retroilluminazione blu, cicalino	
Grado di protezione	IP66	
Temperatura di Esercizio	-30°C~+70°C	
Alimentazione	DC9~12V/1.7 W	

Dimensioni



Modello	ASR1200E	ASR1200E-D
Metel	M-0013789	M-0013790
Prezzo	€ 48,00	

Letto per controllo accessi IP66, sblocco tramite card Mifare da 13.56 MHz / 125 kHz (-D), RS485 e Wiegand 26 (opzionale) / 34, tamper, alimentazione 9~15 Vdc

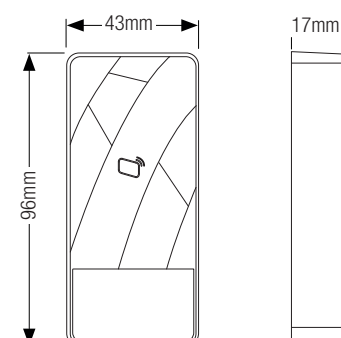


Serie
ASR12

Specifiche tecniche

Letto card	13.56 MHz Mifare Classic (IC)	125 kHz Unique (ID) (-D)
Comunicazione	RS485- Wiegand 34/26	
Impronte digitali	-	
Inserimento Password	-	
Distanza trasmissione	RS485: 100/1000 m - Wiegand:40m	
Funzioni allarme	Manomissione	
Tastiera	-	
Indicatori	Retroilluminazione blu, cicalino	
Grado di protezione	IP66	
Temperatura di Esercizio	-30°C~+60°C	
Alimentazione	DC9~15V/1.2 W	

Dimensioni



Modello	ASR1101M	ASR1101M-D
Metel	M-0004791	M-0004792
Prezzo	€ 212,00	

Lettores per controllo accessi IP55 e antivandalo IK08, sblocco tramite card Mifare da 13.56 MHz / 125 kHz (-D) e password, RS485 e Wiegand 26 (opzionale) / 34, tamper, tastiera meccanica retroilluminata, alimentazione 9~15 Vdc

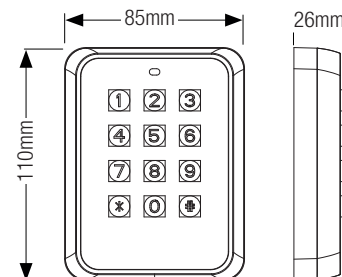


Serie
ASR11

Specifiche tecniche

Lettores card	13.56 MHz Mifare Classic (IC)	125 kHz Unique (ID) (-D)
Comunicazione	RS485- Wiegand 34/26	
Impronte digitali	-	
Inserimento Password	Supportato	
Distanza trasmissione	RS485: 100/1000 m - Wiegand: 40 m	
Funzioni allarme	Manomissione	
Tastiera	Meccanica	
Indicatori	Retroilluminazione blu, cicalino	
Grado di protezione	IK08	
Temperatura di Esercizio	-30°C~+60°C	
Alimentazione	DC9~15V/1.2 W	

Dimensioni



Modello	ASR1100B-V1	ASR1100B-D-V1
Metel	M-0027444	M-0027446
Prezzo	€ 92,00	

Lettores per controllo accessi IP67, sblocco tramite card Mifare da 13.56 MHz / 125 kHz (-D), RS485 e Wiegand, alimentazione 9~15 Vdc

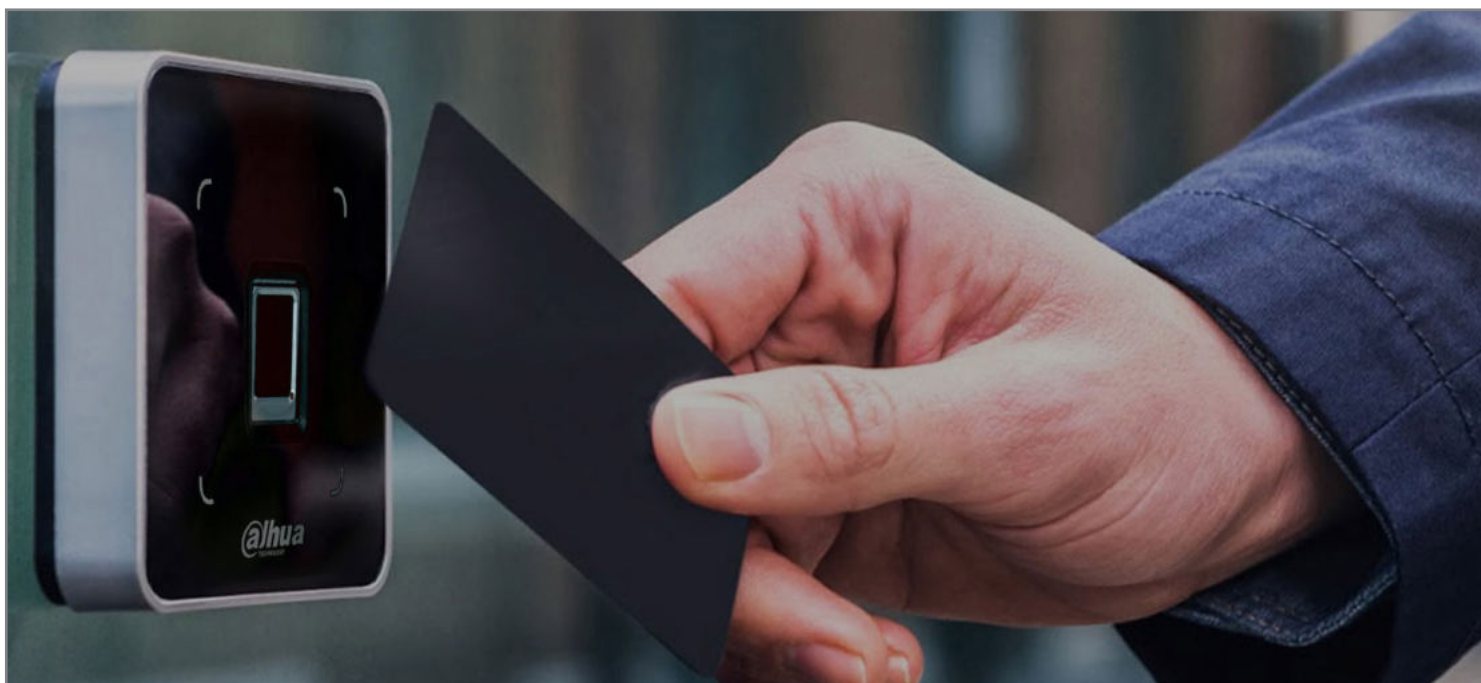
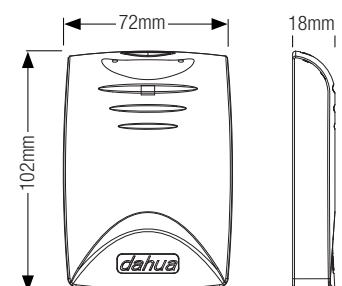


Serie
ASR11

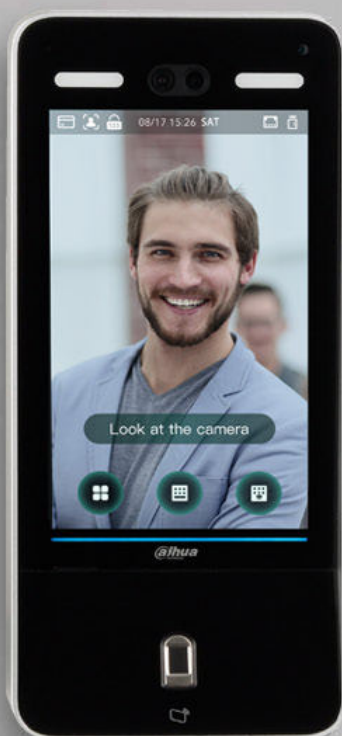
Specifiche tecniche

Lettores card	13.56 MHz Mifare Classic (IC)	125 kHz Unique (ID) (-D)
Comunicazione	RS485- Wiegand 34/26	
Impronte digitali	-	
Inserimento Password	-	
Distanza trasmissione	RS485: 100/1000 m - Wiegand: 40 m	
Funzioni allarme	Manomissione	
Tastiera	-	
Indicatori	Luce rossa, verde, blu, retroilluminazione blu, cicalino	
Grado di protezione	IP66	
Temperatura di Esercizio	-10°C~+55°C	
Alimentazione	DC9~15V/100mA	

Dimensioni



STANDALONE STANDALONE CON RICONOSCIMENTO FACCIALE



Modello	ASI2212H-W	ASI2212H-DW
Metel	M-0016192	M-0016123
Prezzo	€ 475,00	

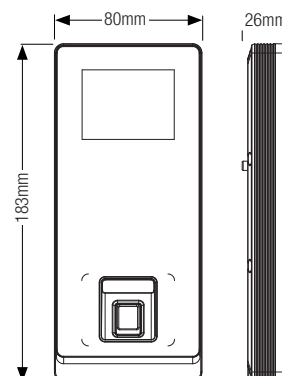
Lettoce per controllo accessi standalone Wi-Fi IP65, display LCD 2.4", sblocco tramite lettore impronte, card Mifare da 13.56 MHz / 125 kHz (-D) e password, anche in combinazione, 1 porta LAN 100 Mbps, RS485 e Wiegand 26 (opzionale) / 34, 1 uscita relè per controllo porta, 1 ingresso per sensore stato porta, 2 ingressi allarme, 1 pulsante apertura porta, 30000 tessere, 3000 impronte, 150000 log eventi, tastiera touch retroilluminata, suggerimenti vocali, alimentazione 12 Vdc <12 W



Specifiche tecniche

Display	2.4" LCD, 320x240	
Lettoce	13.56 MHz Mifare Classic (IC)	125 kHz Unique (ID) (-D)
Comunicazione	RS485- Wiegand 34/26	
Interfaccia	USB	
Allarmi In/Out	2/1	
Utenti	30.000	
Card	30.000	
Impronte digitali	3.000	
Record	150.000	
Volti	-	
Gestione Utenti	Generale, VIP, Ospite, Pattuglia	
Fasce orarie programmabili	128	
Funzioni allarme	Timeout porta, Intrusione, Costrizione, Manomissione, Anti-pass back	
Ethernet	10/100 Mbps	
Grado di Protezione	IP65	
Temperatura di Esercizio	-30°C~+65°C	
Alimentazione	DC12V/12W	

Dimensioni



Modello	ASI2212J-PW	ASI2212J-DPW
Metel	M-0030877	M-0030879
Prezzo	€ 343,00	

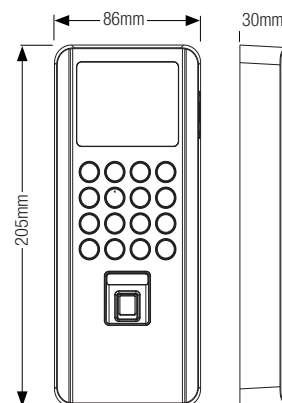
Lettoce per controllo accessi standalone Wi-Fi da interno, display LCD 2.4", sblocco tramite lettore impronte, card Mifare da 13.56 MHz / 125 kHz (-D) e password, anche in combinazione, 1 porta LAN 100 Mbps, RS485 e Wiegand, 1 uscita relè per controllo porta, 1 ingresso per sensore stato porta, 1 ingresso e 1 uscita allarme, 1 pulsante apertura porta, 1 porta USB 2.0, 30000 utenti, 5000 impronte, 30000 card, 100000 log eventi, tastiera meccanica, suggerimenti vocali, alimentazione 12 Vdc/PoE <12 W



Specifiche tecniche

Display	2.4" LCD, 320x240	
Lettoce	13.56 MHz Mifare Classic (IC)	125 kHz Unique (ID) (-D)
Comunicazione	RS485- Wiegand 34/26	
Interfaccia	USB	
Allarmi In/Out	1/1	
Utenti	30.000	
Card	30.000	
Impronte digitali	5.000	
Record	100.000	
Volti	-	
Gestione Utenti	Generale, VIP, Ospite, Pattuglia	
Fasce orarie programmabili	128	
Funzioni allarme	Timeout porta, Intrusione, Costrizione, Manomissione, Anti-pass back	
Ethernet	10/100 Mbps	
Grado di Protezione	-	
Temperatura di Esercizio	-10°C~+55°C	
Alimentazione	DC12V/12W- Standard PoE	

Dimensioni



Modello	ASI2201H-W	ASI2201H-DW
Metel	M-0020323	M-0020324
Prezzo	€ 384,00	

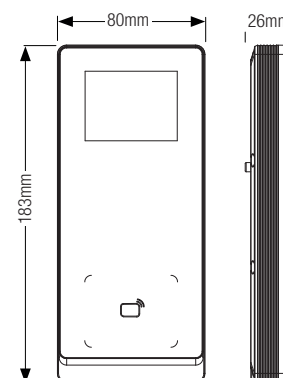
Letto per controllo accessi standalone Wi-Fi IP65, display LCD 2.4", sblocco tramite card Mifare da 13.56 MHz / 125 kHz (-D) e password, anche in combinazione, 1 porta LAN 100 Mbps, RS485 e Wiegand 26 (opzionale) / 34, 1 uscita relè per controllo porta, 1 ingresso per sensore stato porta, 2 ingressi allarme, 1 pulsante apertura porta, 30000 tessere, 150000 log eventi, tastiera touch retroilluminata, suggerimenti vocali, alimentazione 12 Vdc <12 W



Specifiche tecniche

Display	2.4" LCD, 320x240	
Letto card	13.56 MHz Mifare Classic (IC)	125 kHz Unique (ID) (-D)
Comunicazione	RS485- Wiegand 34/26	
Interfaccia	USB	
Allarmi In/Out	2/1	
Utenti	30.000	
Card	30.000	
Impronte digitali	-	
Record	150.000	
Volti	-	
Gestione Utenti	Generale, VIP, Ospite, Pattuglia	
Fasce orarie programmabili	128	
Funzioni allarme	Timeout porta, Intrusione, Costrizione, Manomissione, Anti-pass back	
Ethernet	10/100 Mbps	
Grado di Protezione	IP65	
Temperatura di Esercizio	-30°C~+65°C	
Alimentazione	DC12V/12W	

Dimensioni



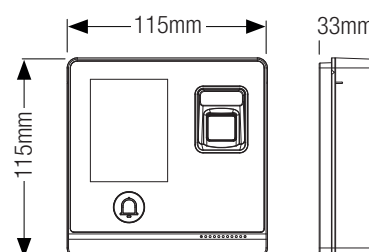
Modello	ASI1212F	ASI1212F-D
Metel	M-0015326	M-0015484
Prezzo	€ 381,00	

Letto per controllo accessi standalone, display TFT 2.8", risoluzione 240x320, sblocco tramite lettore impronte, card Mifare da 13.56 MHz / 125 kHz (-D) e password, anche in combinazione, 1 porta LAN 10/100 Mbps, RS485 e Wiegand, 1 uscita relè per controllo porta, 1 ingresso per sensore stato porta, 1 ingresso allarme, 1 pulsante apertura porta, fino a 30000 tessere, 30000 impronte, 30000 password, 150000 log eventi, suggerimenti vocali, alimentazione 12 Vdc <6 W

Specifiche tecniche

Display	2.8 " TFT 240x320	
Letto card	13.56 MHz Mifare Classic (IC)	125 kHz Unique (ID) (-D)
Comunicazione	RS485- Wiegand 34/26	
Interfaccia	USB	
Allarmi In/Out	1/2	
Utenti	30.000	
Card	30.000	
Impronte digitali	3.000	
Record	150.000	
Volti	-	
Gestione Utenti	Generale, VIP, Ospite, Pattuglia	
Fasce orarie programmabili	128	
Funzioni allarme	Timeout porta, Intrusione, Costrizione, Manomissione	
Ethernet	10/100 Mbps	
Grado di Protezione	-	
Temperatura di Esercizio	-10°C~+45°C	
Alimentazione	DC12V/6W	

Dimensioni



Modello	ASI1201E	ASI1201E-D
Metel	M-0000048	M-0004766
Prezzo	€ 174,00	

Letto per controllo accessi standalone IP66, sblocco tramite card Mifare da 13.56 MHz / 125 kHz (-D) e password, anche in combinazione, 1 porta LAN 100 Mbps, RS485 e Wiegand 26 (opzionale) / 34, 1 uscita relè per controllo porta, 1 ingresso per sensore stato porta, 1 pulsante apertura porta, 30000 tessere, 150000 log eventi, tastiera touch retroilluminata, alimentazione 9~15 Vdc

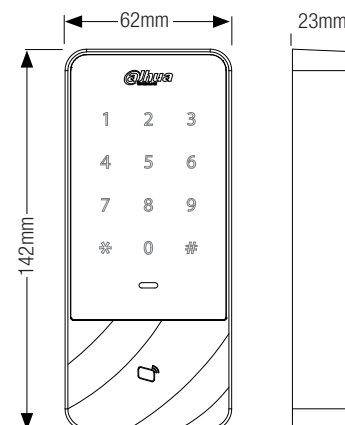


Serie
ASI1

Specifiche tecniche

Display	-	
Letto card	13.56 MHz Mifare Classic (IC)	125 kHz Unique (ID)
Comunicazione	RS485- Wiegand 34/26	
Interfaccia	-	
Allarmi In/Out	-	
Utenti	30.000	
Card	30.000	
Impronte digitali	-	
Record	150.000	
Volti	-	
Gestione Utenti	Generale, VIP, Ospite, Pattuglia	
Fasce orarie programmabili	128	
Funzioni allarme	Timeout porta, Intrusione, Costrizione, Manomissione	
Ethernet	10/100 Mbps	
Grado di Protezione	IP66	
Temperatura di Esercizio	-30°C~+55°C	
Alimentazione	DC9~15V/6W	

Dimensioni



Modello	ASI1201A	ASI1201A-D
Metel	M-0000047	M-0004765
Prezzo	€ 241,00	

Letto per controllo accessi standalone, display LCD, sblocco tramite card Mifare da 13.56 MHz / 125 kHz (-D) e password, anche in combinazione, 1 porta LAN 100 Mbps, RS485 e Wiegand 26 (opzionale) / 34, 1 uscita relè per controllo porta, 1 uscita TTL per sirena e allarme, 1 ingresso per sensore stato porta, 1 ingresso allarme, 1 pulsante apertura porta, 30000 tessere, 150000 log eventi, tastiera touch retroilluminata, alimentazione 9~15 Vdc

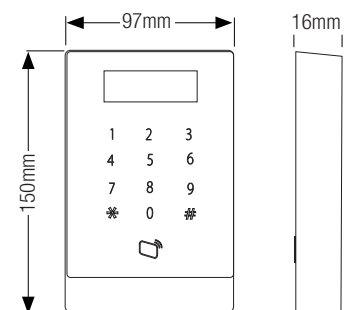


Serie
ASI1

Specifiche tecniche

Display	LCD 128x64	
Letto card	13.56 MHz Mifare Classic (IC)	125 kHz Unique (ID)
Comunicazione	RS485- Wiegand 34/26	
Interfaccia	-	
Allarmi In/Out	1/2	
Utenti	30.000	
Card	30.000	
Impronte digitali	-	
Record	150.000	
Volti	-	
Gestione Utenti	Generale, VIP, Ospite, Pattuglia	
Fasce orarie programmabili	128	
Funzioni allarme	Timeout porta, Intrusione, Costrizione, Manomissione	
Ethernet	10/100 Mbps	
Grado di Protezione	-	
Temperatura di Esercizio	-10°C~+55°C	
Alimentazione	DC9~15V/6W	

Dimensioni



Modello	ASI1202M	ASI1202M-D
Metel	M-0014723	M-0014724
Prezzo	€ 352,00	

Letto per controllo accessi standalone IP65 e antivandalo IK10, sblocco tramite card Mifare da 13.56 MHz / 125 kHz (-D), lettore impronte, 1 porta LAN 100 Mbps, RS485 e Wiegand, 1 uscita relè per controllo porta, 1 uscita TTL per sirena e allarme, 1 ingresso per sensore stato porta, 1 ingresso allarme, 30000 tessere, 3000 impronte, 150000 log eventi, retroilluminazione, alimentazione 12 Vdc <3 W

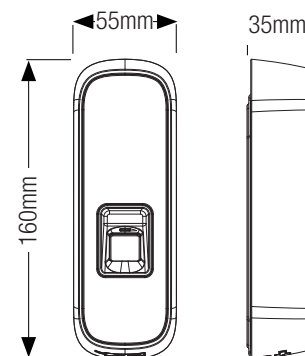


Serie
ASI1

Specifiche tecniche

Display	-	
Letto card	13.56 MHz Mifare Classic (IC)	125 kHz Unique (ID) (-D)
Comunicazione	RS485 - Wiegand 34/26	
Interfaccia	USB	
Allarmi In/Out	1/1	
Utenti	30.000	
Card	30.000	
Impronte digitali	3.000	
Record	150.000	
Volte	-	
Gestione Utenti	Generale, VIP, Ospite, Pattuglia	
Fasce orarie programmabili	128	
Funzioni allarme	Timeout porta, Intrusione, Costrizione, Manomissione	
Ethernet	10/100 Mbps	
Grado di Protezione	IP65/IK10	
Temperatura di Esercizio	-30°C~+60°C	
Alimentazione	DC12V/3W	

Dimensioni



STANDALONE CON RICONOSCIMENTO FACCIALE

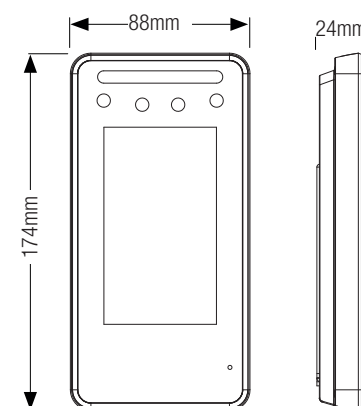
Modello	ASI6213J-MW
Metel	M-0015140
Prezzo	€ 609,00

Terminale per controllo accessi standalone con riconoscimento facciale da interno/esterno IP65 serie FACT, display LCD TFT touch capacitivo da 4.3", risoluzione 272x480, sblocco tramite volti, card Mifare da 13.56 MHz e password, anche in combinazione, 1 porta LAN 100 Mbps e connessione Wi-Fi, 1 porta RS485 e Wiegand, 1 porta USB 2.0, 1 ingresso allarme, 1 ingresso per sensore stato porta, 1 pulsante apertura porta, 6000 utenti, 6000 volti, 6000 card, 6000 password, 150000 record, indicazioni vocali, doppia telecamera da 2 MP integrata, alimentazione 12 Vdc <24 W

Specifiche tecniche

Display	4.3" LCD touchscreen, 272x480	
Letto card	13.56 MHz Mifare Classic (IC)	
Comunicazione	RS485 - Wiegand Input/Output (26/34/66 bit)	
Interfaccia	USB	
Allarmi In/Out	1/1	
Utenti	6.000	
Card	6.000	
Impronte digitali	-	
Volte	6.000	
Record	150.000	
Velocità riconoscimento	0.3 s	
Gestione Utenti	Generale, VIP, Ospite, Pattuglia, Costrizione, Disabilitato	
Fasce orarie programmabili	128	
Funzioni allarme	Timeout porta, Intrusione, Costrizione, Manomissione, Anti-passback, Conteggio eccessivo di Card non autorizzate	
Ethernet	10/100 Mbps	
Grado di Protezione	IP65	
Temperatura di Esercizio	-30°C~+60°C	
Alimentazione	DC 12V/2A	

Dimensioni



Accessori



WiFi

FACT

Modello	ASI6214J-MFW
Metel	M-0015141
Prezzo	€ 701,00

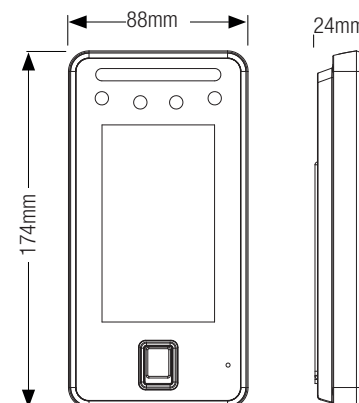
Terminale per controllo accessi standalone con riconoscimento facciale da interno/esterno IP65 serie FACT, display LCD TFT touch capacitivo da 4.3", risoluzione 272x480, sblocco tramite volti, impronte digitali, card Mifare da 13.56 MHz e password, anche in combinazione, 1 porta LAN 100 Mbps e connessione Wi-Fi, 1 porta RS485 e Wiegand, 1 porta USB 2.0, 1 ingresso allarme, 1 ingresso per sensore stato porta, 1 pulsante apertura porta, 6000 utenti, 6000 volti, 6000 impronte, 6000 card, 6000 password, 150000 record, indicazioni vocali, doppia telecamera da 2 MP integrata, alimentazione 12 Vdc <24 W

Specifiche tecniche

Display	4.3" LCD touchscreen, 272x480
Lettore card	13.56 MHz Mifare Classic (IC)
Comunicazione	RS485- Wiegand Input/Output (26/34/66 bit)
Interfaccia	USB
Allarmi In/Out	1/1
Utenti	6.000
Card	6.000
Impronte digitali	6.000
Volte	6.000
Record	150.000
Velocità riconoscimento	0.3 s
Gestione Utenti	Generale, VIP, Ospite, Pattuglia, Costrizione, Disabilitato
Fasce orarie programmabili	128
Funzioni allarme	Timeout porta, Intrusione, Costrizione, Manomissione, Anti-passback, Conteggio eccessivo di Card non autorizzate, Impronta Digitale
Ethernet	10/100 Mbps
Grado di Protezione	IP65
Temperatura di Esercizio	-30°C~+60°C
Alimentazione	DC 12V/2A



Dimensioni



Accessori

Modello	ASI3213G-MW
Metel	M-0015139
Prezzo	€ 391,00

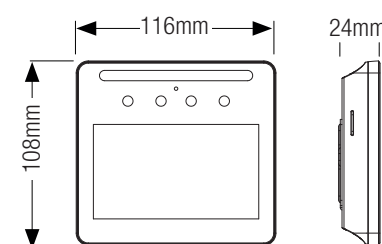
Terminale per controllo accessi standalone con riconoscimento facciale da interno serie FACT, display LCD TFT touch capacitivo da 4.3", risoluzione 480x272, sblocco tramite volti, card Mifare da 13.56 MHz e password, anche in combinazione, 1 porta LAN 100 Mbps e connessione Wi-Fi, 1 porta RS485, 1 porta USB 2.0, 1 ingresso allarme, 1 ingresso per sensore stato porta, 1 pulsante apertura porta, 1500 utenti, 1500 volti, 1500 card, 1500 password, 150000 record, indicazioni vocali, doppia telecamera da 2 MP integrata, alimentazione 12 Vdc <18 W

Specifiche tecniche

Display	4.3" LCD touchscreen, 480x272
Lettore card	13.56 MHz Mifare Classic (IC)
Comunicazione	RS485
Interfaccia	USB
Allarmi In/Out	1/1
Utenti	1.500
Card	1.500
Impronte digitali	—
Volte	1.500
Record	150.000
Velocità riconoscimento	0.3 s
Gestione Utenti	Generale, VIP, Ospite, Pattuglia, Costrizione, Disabilitato
Fasce orarie programmabili	128
Funzioni allarme	Timeout porta, Intrusione, Costrizione, Manomissione, Anti-passback, Conteggio eccessivo di Card non autorizzate
Ethernet	10/100 Mbps
Grado di Protezione	—
Temperatura di Esercizio	-10°C~+55°C
Alimentazione	DC 12V/1.5A



Dimensioni



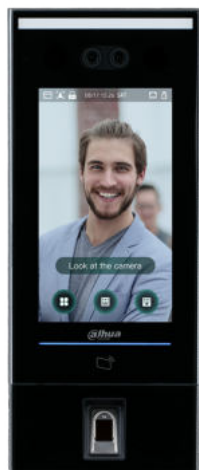
Accessori

Modello	ASI7214X
Metel	M-0014520
Prezzo	€ 1.969,00

Terminale per controllo accessi standalone con face recognition IP65, touch screen da 7", risoluzione 600x1024, sblocco tramite riconoscimento facciale, lettore impronte, card Mifare da 13.56 MHz e password, anche in combinazione, 2 porte Ethernet, RS485 e Wiegand, 1 uscita relè per controllo porta, 1 ingresso per sensore stato porta, 2 ingressi e 2 uscite allarme, 1 pulsante apertura porta, 100000 volti, 100000 tessere, 10000 impronte, 300000 log eventi, suggerimenti vocali, doppia telecamera da 2 MP integrata, alimentazione 12 Vdc <24 W

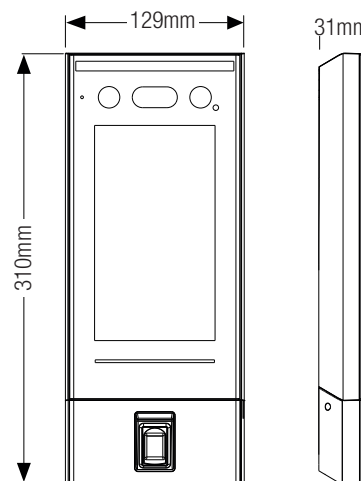
Specifiche tecniche

Display	7" touchscreen, 600x1024
Lettore card	13.56 MHz Mifare Classic (IC)
Comunicazione	RS485 - Wiegand Input/Output (26/34/66 bit)
Interfaccia	USB
Allarmi In/Out	2/2
Utenti	100.000
Card	100.000
Impronte digitali	10.000
Volte	100.000
Record	300.000
Velocità riconoscimento	≤0.2 s
Gestione Utenti	Generale, VIP, Ospite, Pattuglia, Costrizione, Disabilitato
Fasce orarie programmabili	128
Funzioni allarme	Timeout porta, Intrusione, Costrizione, Manomissione, Anti-passback, Conteggio eccessivo di Card non autorizzate, Impronta Digitale
Ethernet	10/100 Mbps
Grado di Protezione	IP65
Temperatura di Esercizio	-30°C~+60°C
Alimentazione	DC12V/2A



Serie
ASI7X

Dimensioni



Accessori

Modello	ASI7213S-W
Metel	M-0031351
Prezzo	€ 889,00

Terminale per controllo accessi Wi-Fi con face recognition da interno, display LCD touch da 7", risoluzione 600x1024, sblocco tramite riconoscimento facciale, card Mifare da 13.56 MHz e password, anche in combinazione, 1 porta LAN 100 Mbps, RS485 e Wiegand, 1 uscita relè per controllo porta, 1 ingresso per sensore stato porta, 2 ingressi e 1 uscita allarme, 1 pulsante apertura porta, 1 porta USB, 100000 card, 50000 volti, 300000 record, suggerimenti vocali, doppia telecamera da 2 MP integrata, alimentazione 12 Vdc <24 W

Specifiche tecniche

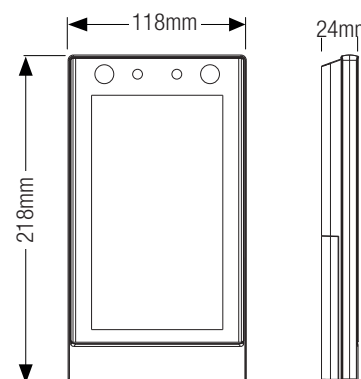
Display	7" touchscreen, 600x1024
Lettore card	13.56 MHz Mifare Classic (IC)
Comunicazione	RS485 - Wiegand Input/Output (26/34/66 bit)
Interfaccia	USB
Allarmi In/Out	2/1
Utenti	50.000
Card	100.000
Impronte digitali	-
Volte	50.000
Record	300.000
Velocità riconoscimento	≤0.2 s
Gestione Utenti	Generale, VIP, Ospite, Pattuglia, Costrizione, Disabilitato
Fasce orarie programmabili	128
Funzioni allarme	Timeout porta, Intrusione, Costrizione, Manomissione, Anti-passback, Conteggio eccessivo di Card non autorizzate, Impronta Digitale
Ethernet	10/100 Mbps
Grado di Protezione	-
Temperatura di Esercizio	-20°C~+55°C
Alimentazione	DC12V/2A



WiFi

Serie
ASI7S

Dimensioni



Accessori

Modello	ASI7214S-W
Metel	M-0031350
Prezzo	€ 1.134,00

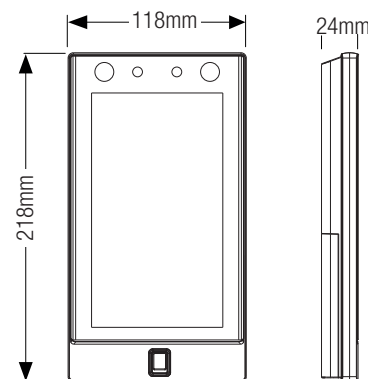
Terminale per controllo accessi Wi-Fi con face recognition da interno, display LCD touch da 7", risoluzione 600x1024, sblocco tramite riconoscimento facciale, lettore impronte, card Mifare da 13.56 MHz e password, anche in combinazione, 1 porta LAN 100 Mbps, RS485 e Wiegand, 1 uscita relè per controllo porta, 1 ingresso per sensore stato porta, 2 ingressi e 1 uscita allarme, 1 pulsante apertura porta, 1 porta USB, 100000 card, 50000 volti, 10000 impronte, 300000 record, suggerimenti vocali, doppia telecamera da 2 MP integrata, alimentazione 12 Vdc <24 W

Specifiche tecniche

Display	7" touchscreen, 600x1024
Lettore card	13.56 MHz Mifare Classic (IC)
Comunicazione	RS485 - Wiegand Input/Output (26/34/66 bit)
Interfaccia	USB
Allarmi In/Out	2/1
Utenti	50.000
Card	100.000
Impronte digitali	100.000
Volte	50.000
Record	300.000
Velocità riconoscimento	≤0.2 s
Gestione Utenti	Generale, VIP, Ospite, Pattuglia, Costrizione, Disabilitato
Fasce orarie programmabili	128
Funzioni allarme	Timeout porta, Intrusione, Costrizione, Manomissione, Anti-passback, Conteggio eccessivo di Card non autorizzate, Impronta Digitale
Ethernet	10/100 Mbps
Grado di Protezione	-
Temperatura di Esercizio	-20°C~+55°C
Alimentazione	DC12V/2A



Dimensioni



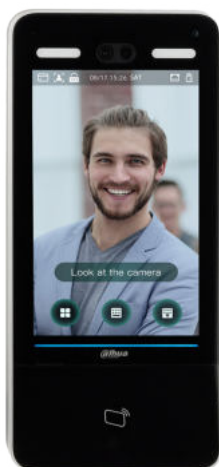
Accessori

Modello	ASI8213Y-V3
Metel	M-0014445
Prezzo	€ 2.326,00

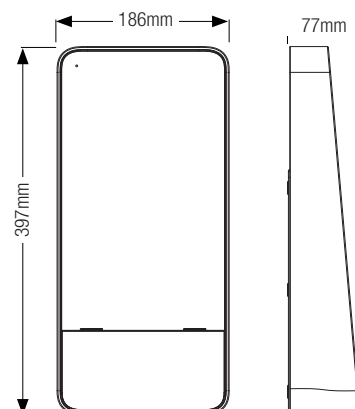
Terminale per controllo accessi con riconoscimento facciale da interno/esterno IP65, display TFT touch da 10", risoluzione 800x1280, sblocco tramite card Mifare da 13.56 MHz, password e riconoscimento facciale, anche in combinazione, 1 porta LAN 100 Mbps, RS485 e Wiegand, 1 uscita relè per controllo porta, 1 ingresso per sensore stato porta, 2 ingressi e 2 uscite allarme, 1 pulsante apertura porta, 1 porta USB, 100000 card, 100000 volti, 100000 record, suggerimenti vocali, doppia telecamera da 2 MP integrata, alimentazione 12 Vdc <24 W

Specifiche tecniche

Display	10" touchscreen, 800x1280
Lettore card	13.56 MHz Mifare Classic (IC)
Comunicazione	RS485 - Wiegand Input/Output (26/34/66 bit)
Interfaccia	USB
Allarmi In/Out	2/2
Utenti	100.000
Card	100.000
Impronte digitali	-
Volte	100.000
Record	100.000
Velocità riconoscimento	≤0.2 s
Gestione Utenti	Generale, VIP, Ospite, Pattuglia, Costrizione, Disabilitato
Fasce orarie programmabili	128
Funzioni allarme	Timeout porta, Intrusione, Costrizione, Manomissione, Anti-passback, Conteggio eccessivo di Card non autorizzate
Ethernet	10/100 Mbps
Grado di Protezione	IP65
Temperatura di Esercizio	-30°C~+60°C
Alimentazione	DC12V/2A



Dimensioni



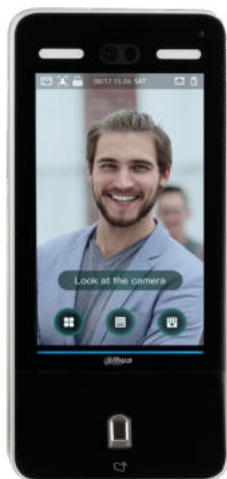
Accessori

Modello	ASI8214Y-V3
Metel	M-0014446
Prezzo	€ 2.733,00

Terminale per controllo accessi con riconoscimento facciale da interno/esterno IP65, display TFT touch da 10", risoluzione 800x1280, sblocco tramite card Mifare da 13.56 MHz, password, lettore impronte e riconoscimento facciale, anche in combinazione, 1 porta LAN 100 Mbps, RS485 e Wiegand, 1 uscita relè per controllo porta, 1 ingresso per sensore stato porta, 2 ingressi e 2 uscite allarme, 1 pulsante apertura porta, 1 porta USB, 100000 card, 10000 impronte, 100000 volti, 100000 record, suggerimenti vocali, doppia telecamera da 2 MP integrata, alimentazione 12 Vdc <24 W

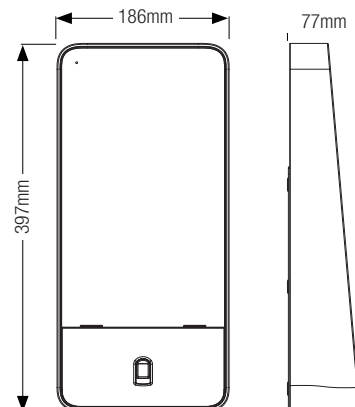
Specifiche tecniche

Display	10" touchscreen, 800x1280
Lettore card	13.56 MHz Mifare Classic (IC)
Comunicazione	RS485 - Wiegand Input/Output (26/34/66 bit)
Interfaccia	USB
Allarmi In/Out	2/2
Utenti	100.000
Card	100.000
Impronte digitali	10.000
Volte	100.000
Record	100.000
Velocità riconoscimento	≤0.2 s
Gestione Utenti	Generale, VIP, Ospite, Pattuglia, Costrizione, Disabilitato
Fasce orarie programmabili	128
Funzioni allarme	Timeout porta, Intrusione, Costrizione, Manomissione, Anti-passback, Conteggio eccessivo di Card non autorizzate, Impronta Digitale
Ethernet	10/100 Mbps
Grado di Protezione	IP65
Temperatura di Esercizio	-20°C~+50°C
Alimentazione	DC12V/2A



Serie
ASI8Y

Dimensioni



Accessori

Modello	ASI7223X-A
Metel	M-0014521
Prezzo	€ 1.997,00

Terminale per controllo accessi standalone con face recognition IP65, touch screen da 7", risoluzione 600x1024, sblocco tramite riconoscimento facciale e password, anche in combinazione, 2 porte Ethernet, 1 RS485 e 1 Wiegand per lettore card periferico, 1 ingresso (switch) e 1 uscita allarme (relè), 2 ingressi per sensore stato porta, 2 pulsanti apertura porta, 100000 volti, 300000 log eventi, suggerimenti vocali, doppia telecamera da 2 MP integrata, alimentazione 12 Vdc <24 W, supporto per installazione desktop/tornello integrato

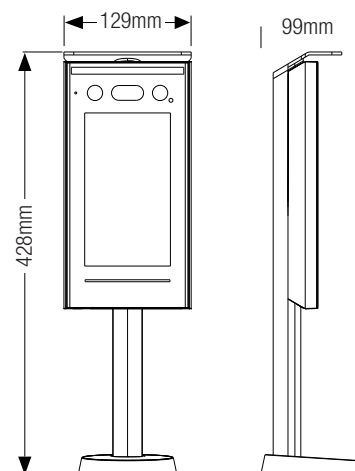
Specifiche tecniche

Display	7" touchscreen, 600x1024
Lettore card	-
Comunicazione	RS485 - Wiegand Input/Output (26/34/66 bit)
Interfaccia	USB
Allarmi In/Out	1/1
Utenti	100.000
Card	-
Impronte digitali	-
Volte	100.000
Record	300.000
Velocità riconoscimento	≤0.2 s
Gestione Utenti	Generale, VIP, Ospite, Pattuglia, Costrizione, Disabilitato
Fasce orarie programmabili	128
Funzioni allarme	Timeout porta, Intrusione, Costrizione, Manomissione, Anti-passback, Conteggio eccessivo di Card non autorizzate
Ethernet	10/100 Mbps
Grado di Protezione	IP65
Temperatura di Esercizio	-30°C~+60°C
Alimentazione	DC12V/2A



Serie
ASI7X

Dimensioni



Accessori

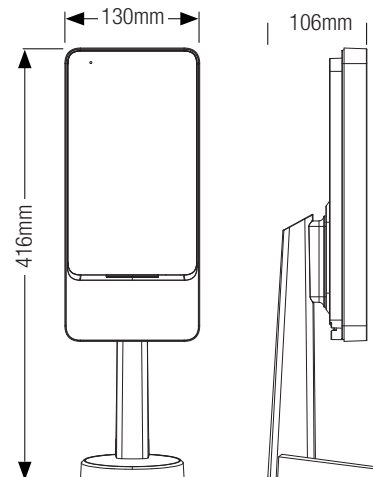
Modello	ASI7223Y-A-V3
Metel	M-0014444
Prezzo	€ 1.486,00

Terminale per controllo accessi standalone da interno con face recognition, touch screen IPS da 7", risoluzione 600x1024, sblocco tramite password e riconoscimento facciale, anche in combinazione, 1 porta LAN 100 Mbps, RS485 e Wiegand, 2 ingressi per sensore stato porta, 1 ingresso e 1 uscita allarme, 2 pulsanti apertura porta, fino a 50000 volti, 50000 password, 100000 log eventi, suggerimenti vocali, doppia fotocamera da 2 MP integrata, alimentazione 12 Vdc <12 W, supporto per installazione desktop/tornello integrato

Specifiche tecniche

Display	7" touchscreen, 600x1024
Lettore card	-
Comunicazione	RS485 - Wiegand Input/Output (26/34/66 bit)
Interfaccia	USB
Allarmi In/Out	1/1
Utenti	50.000
Card	-
Impronte digitali	-
Volte	50.000
Record	100.000
Velocità riconoscimento	≤0.35 s
Gestione Utenti	Generale, VIP, Ospite, Pattuglia, Costrizione, Disabilitato
Fasce orarie programmabili	128
Funzioni allarme	Timeout porta, Intrusione, Costrizione, Manomissione, Anti-passback, Conteggio eccessivo di Card non autorizzate
Ethernet	10/100 Mbps
Grado di Protezione	--
Temperatura di Esercizio	-10°C~+55°C
Alimentazione	DC12V/2A

Dimensioni



Accessori



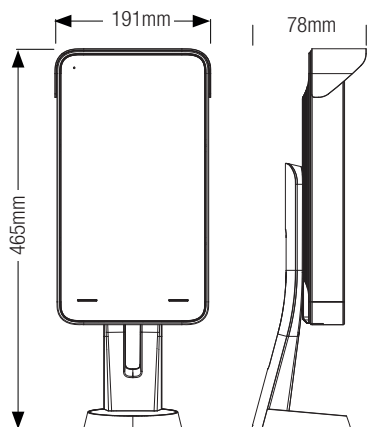
Modello	ASI8223Y-A-V3
Metel	M-0014447
Prezzo	€ 2.774,00

Terminale per controllo accessi con riconoscimento facciale da interno/esterno IP65, display TFT touch da 10", risoluzione 800x1280, sblocco tramite password e riconoscimento facciale, anche in combinazione, 1 porta LAN 100 Mbps, RS485 e Wiegand, 2 uscita per controllo porta, 1 ingresso e 1 uscita allarme, 2 pulsanti apertura porta, 1 porta USB, 100000 volti, 100000 record, suggerimenti vocali, doppia telecamera da 2 MP integrata, alimentazione 12 Vdc <24 W, supporto per installazione desktop/tornello integrato

Specifiche tecniche

Display	10" touchscreen, 800x1280
Lettore card	-
Comunicazione	RS485 - Wiegand Input/Output (26/34/66 bit)
Interfaccia	USB
Allarmi In/Out	1/1
Utenti	100.000
Card	-
Impronte digitali	-
Volte	100.000
Record	100.000
Velocità riconoscimento	≤0.2 s
Gestione Utenti	Generale, VIP, Ospite, Pattuglia, Costrizione, Disabilitato
Fasce orarie programmabili	128
Funzioni allarme	Timeout porta, Intrusione, Costrizione, Manomissione, Anti-passback, Conteggio eccessivo di Card non autorizzate, Impronta Digitale
Ethernet	10/100 Mbps
Grado di Protezione	IP65
Temperatura di Esercizio	-30°C~+60°C
Alimentazione	DC12V/2A

Dimensioni



Accessori



Codice	ASM101A
Metel	M-0020303
Prezzo	€ 281,00



Modulo USB enrollment lettore card e impronte digitali per controllo accessi, alimentazione 5 Vdc <1.7 W

Dimensioni: 70x70x27 mm - Peso: 0.17 kg

Codice	ASM202
Metel	M-0013166
Prezzo	€ 269,00



Modulo USB enrollment lettore impronte digitali per controllo accessi, alimentazione 3.8~7 Vdc

Dimensioni: 88x66x40 mm - Peso: 0.2 kg

Codice	ASM100	ASM100-D
Metel	M-0004779	M-0004780
Prezzo	€ 119,00	



Modulo USB enrollment lettore card da 13.56 MHz / 125 kHz (-D) per controllo accessi, alimentazione 5 Vdc

Dimensioni: 105x75x20 mm - Peso: 0.18 kg

TIME ATTENDANCE

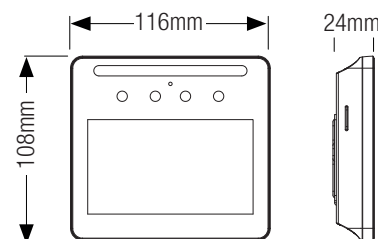
Modello	ASA3213G-MW	ASA3213GL-MW
Metel	M-0015137	M-0015138
Prezzo	€ 510,00	€ 355,00

Terminale per controllo accessi e rilevamento presenze con riconoscimento facciale da interno, display LCD TFT touch capacitivo da 4.3", risoluzione 480x272, sblocco tramite volti, card IC e password, anche in combinazione, 1 porta LAN 100 Mbps e connessione Wi-Fi, 1 porta RS485, 1 porta USB 2.0, 1 ingresso allarme, 1 ingresso per sensore stato porta, 1 pulsante apertura porta, 1500/500 utenti, 1500/500 volti, 1500/500 tessere, 1500 password, 150000 record, USB per esportare report presenze e statistiche, indicazioni vocali, doppia telecamera da 2 MP integrata, alimentazione 12 Vdc <18 W

Specifiche tecniche

Display	4.3" LCD touchscreen, 480x272
Lettore card	13.56 MHz Mifare Classic (IC)
Comunicazione	RS485
Interfaccia	USB
Allarmi In/Out	1/1
Utenti	1500 / 500 (GL)
Card	1500 / 500 (GL)
Volti	1500 / 500 (GL)
Record	150.000
Velocità riconoscimento	0.3 s
Ethernet	10/100 Mbps
Temperatura di Esercizio	-10°C~+55°C
Alimentazione	DC 12V/1.5A

Dimensioni



Accessori



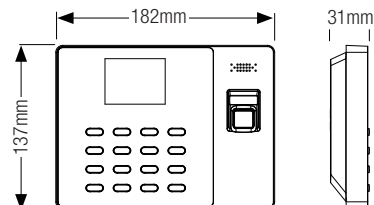
Modello	ASA1222G	ASA1222G-D
Metel	M-0013776	M-0013777
Prezzo	€ 327,00	€ 316,00

Terminale per rilevamento presenze, display LCD, lettore impronte, card Mifare da 13.56 MHz / 125 kHz (-D) e password, USB per aggiornare firmware, importare ed esportare info utenti e report presenze, fino a 2000 impronte, 1000 utenti, 100000 record presenze, pulsantiera meccanica e Display touch, suggerimenti vocali, alimentazione 12 Vdc

Specifiche tecniche

Lettore card	13.56 MHz Mifare Classic (IC)	125 kHz Unique (ID)
Display	2.4" TFT, 320x240	
Tastiera	Meccanica	
Memoria	8 MB RAM + 16 MB Flash	
Utenti	1.000	
Impronte digitali	2.000	
Record	100.000	
Comunicazione	TCP/IP - USB	
Piattaforma	SmartPSS-AC	
Temperatura di Esercizio	-10°C~+55°C	
Alimentazione	12V/1A	

Dimensioni



Serie
ASA12

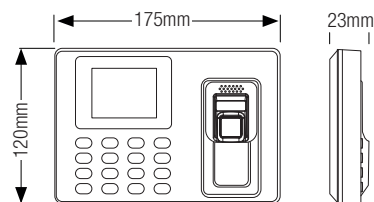
Modello	ASA1222E-S	ASA1222E
Metel	M-0004728	M-0004727
Prezzo	€ 230,00	€ 200,00

Terminale per rilevamento presenze, display a colori TFT da 2.4", lettore impronte e password anche in combinazione, interfaccia TCP/IP (-S) e USB per aggiornare firmware, fino a 2000 impronte, 1000 utenti, 100000 record presenze, 10000 record di gestione, pulsantiera meccanica e Display touch, suggerimenti vocali, alimentazione 5 Vdc

Specifiche tecniche

Display	2.4" TFT, 320x240	
Tastiera	Tastiera meccanica	
Memoria	8 MB RAM + 16 MB Flash (-S)	8 MB RAM + 8 MB Flash
Utenti	1.000	
Impronte digitali	2.000	
Record	100.000	
Comunicazione	TCP/IP - USB	USB
Piattaforma	SmartPSS-AC	
Temperatura di Esercizio	-10°C~+55°C	
Alimentazione	5V/1A	

Dimensioni



Serie
ASA12

CARD / KEY

Codice	VT-CARD
Metel	M-0004224
Prezzo	€ 5,00



Card Mifare da 13.56 MHz

Codice	VT-CARD-D
Metel	M-0004225
Prezzo	€ 5,00



Card da 125 KHz

Codice	VT-KEY
Metel	M-0004227
Prezzo	€ 5,00



Chiave trasponder RFID 13.56 MHz

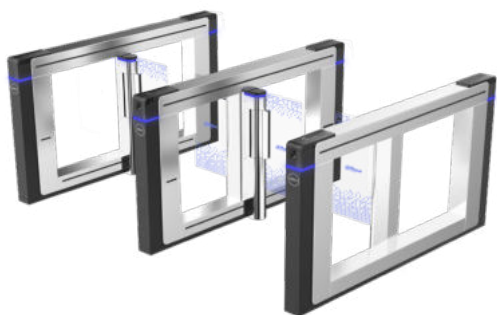
Codice	VT-KEY-D
Metel	M-0004228
Prezzo	€ 5,00



Chiave trasponder da 125 KHz

TORNELLI SERRATURE Elettromagnetiche





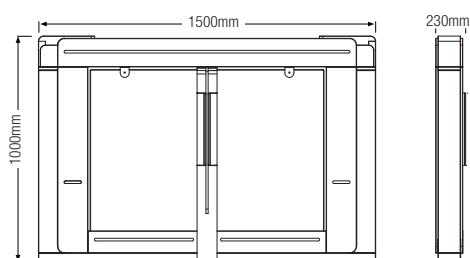
Modello	ASGB822X-D
Metel	M-0014835
Prezzo	€ 19.116,00

Modulo per barriera con tornello da interno serie 8, motore doppio, barriere su entrambi i lati, 2 lettori, predisposizione per montaggio di 2 terminali per controllo accessi

Modello	ASGB821X-D
Metel	M-0014834
Prezzo	€ 18.725,00

Modulo per barriera con tornello da interno serie 8, motore doppio, barriere su entrambi i lati, 2 lettori, predisposizione per montaggio di 1 terminale per controllo accessi

Dimensioni



Modello	ASGB820X-D
Metel	M-0014792
Prezzo	€ 19.116,00

Modulo per barriera con tornello da interno serie 8, motore doppio, barriere su entrambi i lati, 2 lettori

Modello	ASGB811X-R
Metel	M-0014833
Prezzo	€ 14.526,00

Modulo per barriera con tornello da interno serie 8, motore a destra, barriera a sinistra, 1 lettore, predisposizione per montaggio di 1 terminale per controllo accessi

Modello	ASGB811X-L
Metel	M-0014832
Prezzo	€ 14.526,00

Modulo per barriera con tornello da interno serie 8, motore a sinistra, barriera a destra, 1 lettore, predisposizione per montaggio di 1 terminale per controllo accessi

Modello	ASGB810X-R
Metel	M-0014793
Prezzo	€ 14.526,00

Modulo per barriera con tornello da interno serie 8, motore a destra, barriera a sinistra, 1 lettore

Modello	ASGB810X-L
Metel	M-0014791
Prezzo	€ 14.526,00

Modulo per barriera con tornello da interno serie 8, motore a sinistra, barriera a destra, 1 lettore

TORNELLI SERIE 8XXY



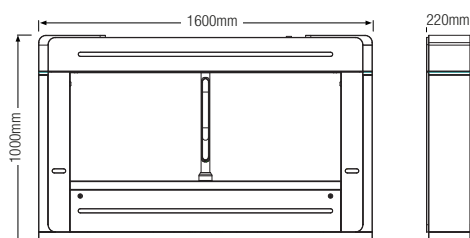
Modello	ASGB822Y-D
Metel	M-0020301
Prezzo	€ 18.872,00

Modulo per barriera con tornello da esterno serie 8, motore doppio, barriere su entrambi i lati, 2 lettori, predisposizione per montaggio di 2 terminali per controllo accessi

Modello	ASGB821Y-D
Metel	M-0020300
Prezzo	€ 17.307,00

Modulo per barriera con tornello da esterno serie 8, motore doppio, barriere su entrambi i lati, 2 lettori, predisposizione per montaggio di 1 terminale per controllo accessi

Dimensioni



Modello	ASGB820Y-D
Metel	M-0020297
Prezzo	€ 17.307,00

Modulo per barriera con tornello da esterno serie 8, motore doppio, barriere su entrambi i lati, 2 lettori

Modello	ASGB811Y-R
Metel	M-0020302
Prezzo	€ 14.222,00

Modulo per barriera con tornello da esterno serie 8, motore a destra, barriera a sinistra, 1 lettore, predisposizione per montaggio di 1 terminale per controllo accessi

Modello	ASGB811Y-L
Metel	M-0020299
Prezzo	€ 14.516,00

Modulo per barriera con tornello da esterno serie 8, motore a sinistra, barriera a destra, 1 lettore, predisposizione per montaggio di 1 terminale per controllo accessi

Modello	ASGB810Y-R
Metel	M-0020298
Prezzo	€ 12.980,00

Modulo per barriera con tornello da esterno serie 8, motore a destra, barriera a sinistra, 1 lettore

Modello	ASGB810Y-L
Metel	M-0020296
Prezzo	€ 14.222,00

Modulo per barriera con tornello da esterno serie 8, motore a sinistra, barriera a destra, 1 lettore



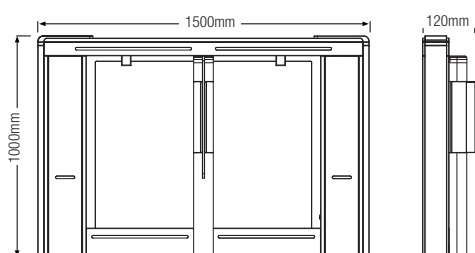
Modello	ASGB622X-D
Metel	M-0015470
Prezzo	€ 15.899,00

Modulo per barriera con tornello da interno serie 6, motore doppio, barriere su entrambi i lati, 2 lettori, predisposizione per montaggio di 2 terminali per controllo accessi

Modello	ASGB621X-D
Metel	M-0015469
Prezzo	€ 15.899,00

Modulo per barriera con tornello da interno serie 6, motore doppio, barriere su entrambi i lati, 2 lettori, predisposizione per montaggio di 1 terminale per controllo accessi

Dimensioni



Modello	ASGB620X-D
Metel	M-0015468
Prezzo	€ 15.899,00

Modulo per barriera con tornello da interno serie 6, motore doppio, barriere su entrambi i lati, 2 lettori

Modello	ASGB611X-R
Metel	M-0015467
Prezzo	€ 11.049,00

Modulo per barriera con tornello da interno serie 6, motore a destra, barriera a sinistra, 1 lettore, predisposizione per montaggio di 1 terminale per controllo accessi

Modello	ASGB611X-L
Metel	M-0015466
Prezzo	€ 11.049,00

Modulo per barriera con tornello da interno serie 6, motore a sinistra, barriera a destra, 1 lettore, predisposizione per montaggio di 1 terminale per controllo accessi

Modello	ASGB610X-R
Metel	M-0015465
Prezzo	€ 11.049,00

Modulo per barriera con tornello da interno serie 6, motore a destra, barriera a sinistra, 1 lettore

Modello	ASGB610X-L
Metel	M-0015464
Prezzo	€ 10.971,00

Modulo per barriera da interno con tornello serie 6, motore a sinistra, barriera a destra, 1 lettore

TORNELLI SERIE 6XXK



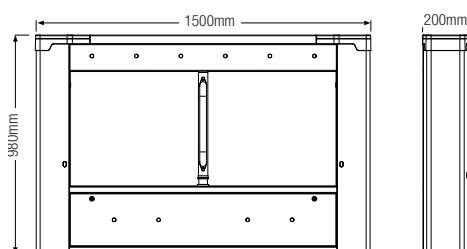
Modello	ASGB622K-D
Metel	M-0015504
Prezzo	€ 12.164,00

Modulo per barriera con tornello da interno/esterno serie 6, motore doppio, barriere su entrambi i lati, 2 lettori, predisposizione per montaggio di 2 terminali per controllo accessi

Modello	ASGB621K-D
Metel	M-0015503
Prezzo	€ 12.164,00

Modulo per barriera con tornello da interno/esterno serie 6, motore doppio, barriere su entrambi i lati, 2 lettori, predisposizione per montaggio di 1 terminale per controllo accessi

Dimensioni



Modello	ASGB620K-D
Metel	M-0015502
Prezzo	€ 12.164,00

Modulo per barriera con tornello da interno/esterno serie 6, motore doppio, barriere su entrambi i lati, 2 lettori

Modello	ASGB611K-R
Metel	M-0015501
Prezzo	€ 8.913,00

Modulo per barriera con tornello da interno/esterno serie 6, motore a destra, barriera a sinistra, 1 lettore, predisposizione per montaggio di 1 terminale per controllo accessi

Modello	ASGB611K-L
Metel	M-0015500
Prezzo	€ 8.913,00

Modulo per barriera con tornello da interno/esterno serie 6, motore a sinistra, barriera a destra, 1 lettore, predisposizione per montaggio di 1 terminale per controllo accessi

Modello	ASGB610K-R
Metel	M-0015499
Prezzo	€ 8.913,00

Modulo per barriera con tornello da interno/esterno serie 6, motore a destra, barriera a sinistra, 1 lettore

Modello	ASGB610K-L
Metel	M-0015498
Prezzo	€ 8.913,00

Modulo per barriera con tornello da interno/esterno serie 6, motore a sinistra, barriera a destra, 1 lettore



Modello	ASGG520T
Metel	M-0020339
Prezzo	€ 5.202,00

Tornello a tripode da interno/esterno (se il tornello non è installato nei pressi di una parete è necessario cabinet per componenti ASGG500T)

Modello	ASGG500T
Metel	M-0020344
Prezzo	€ 2.509,00

Cabinet per tornello a tripode da interno/esterno ASGG520T (necessario se il tornello non è installato nei pressi di una parete)

SERRATURE ELETTRMAGNETICHE

Codice	ASF500A
Metel	M-0004750
Prezzo	€ 391,00



Serratura elettromagnetica per porta singola, switch NC, ingresso e uscita relè, anti-pull 500 kg, 12/24 Vdc

Dimensioni: 265 × 71 × 40 mm

Peso: 4.5 kg

Codice	ASF280A
Metel	M-0004744
Prezzo	€ 202,00



Serratura elettromagnetica per porta singola, switch NC, ingresso e uscita relè, anti-pull 280 kg, 12/24 Vdc

Dimensioni: 250 × 47 × 26 mm

Peso: 2 kg

Codice	ASF500B
Metel	M-0004751
Prezzo	€ 780,00



Serratura elettromagnetica per porta doppia, switch NC, ingresso e uscita relè, anti-pull 500 kg x2, 12/24 Vdc

Dimensioni: 530 × 71 × 40 mm

Peso: 9.1 kg

Codice	ASF280B
Metel	M-0016666
Prezzo	€ 406,00



Serratura elettromagnetica per porta doppia, switch NC, ingresso e uscita relè, anti-pull 280 kg x2, 12/24 Vdc

Dimensioni: 500 × 47 × 26 mm

Peso: 4 kg

Codice	ASF802
Metel	M-0020328
Prezzo	€ 128,00



Blocco elettromagnetico (NC) per porte, 12 Vdc

Dimensioni: 205 × 35 × 42 mm

Peso: 0.72 kg

Codice	ASF808
Metel	M-0020329
Prezzo	€ 203,00



Blocco elettromagnetico (NC) per porte in vetro, 12 Vdc

Dimensioni: 148 × 43 × 39 mm e 148 × 43 × 25 mm

Peso: 1.6 kg

Codice	ASF601A
Metel	M-0020330
Prezzo	€ 167,00



Serratura elettromagnetica blindata, switch NC, 12 Vdc

Dimensioni: 126 × 102/5 × 40 mm

Peso: 1.25 kg

Codice	ASF702
Metel	M-0020331
Prezzo	€ 125,00



Serratura elettrica, anti-pull 500 kg, 12 Vdc

Dimensioni: 124 × 32 × 35 mm

Peso: 0.4 kg

Codice	ASF705
Metel	M-0020332
Prezzo	€ 155,00



Serratura elettrica con foro per installazione su telai metallici, anti-pull 500 kg, 12 Vdc

Dimensioni: 250 × 25 × 35 mm

Peso: 0.42 kg

Codice	ASF280L
Metel	M-0004747
Prezzo	€ 32,00



Staffa di montaggio (alloggiamento) per serrature elettromagnetiche ASF280A (singola) e ASF280B (doppia)

Dimensioni: 250 × 48 × 28 mm

Peso: 0.17 kg

Codice	ASF280U
Metel	M-0004748
Prezzo	€ 35,00



Staffa di montaggio (piastra) per serrature elettromagnetiche ASF280A (singola) e ASF280B (doppia) per porte in vetro con spessore 8~15 mm

Dimensioni: 180×38×28 mm

Peso: 0.23 kg

Codice	ASF280ZL
Metel	M-0020327
Prezzo	€ 72,00



Staffa di montaggio (alloggiamento + piastra) per serrature elettromagnetiche ASF280A (singola) e ASF280B (doppia)

Dimensioni: 250 × 48 × 28 mm / 180 x 100 x 50 mm

Peso: 0.58 kg

Codice	ASF280F
Metel	M-0020321
Prezzo	€ 136,00



Staffa di montaggio (alloggiamento + piastra) per serrature elettromagnetiche ASF280A (singola) e ASF280B (doppia) per porte in vetro con spessore 8~15 mm

Dimensioni: 250 × 85 × 70 mm / 250 x 52 x 50 mm

Peso: 0.76 kg

Codice	ASF102S
Metel	M-0020333
Prezzo	€ 158,00



Chiudiporta in acciaio al carbonio per porte con telaio, apertura fino a 180°

TASTI USCITA

Codice	ASF900
Metel	M-0004756
Prezzo	€ 8,00



Tasto uscita in plastica
Dimensioni: 86 × 86 × 25 mm
Peso: 0.1 kg

Codice	ASF905
Metel	M-0004757
Prezzo	€ 39,00



Tasto uscita in acciaio inossidabile
Dimensioni: 28 × 91 × 25 mm
Peso: 0.2 kg

Codice	ASF908
Metel	M-0001480
Prezzo	€ 61,00

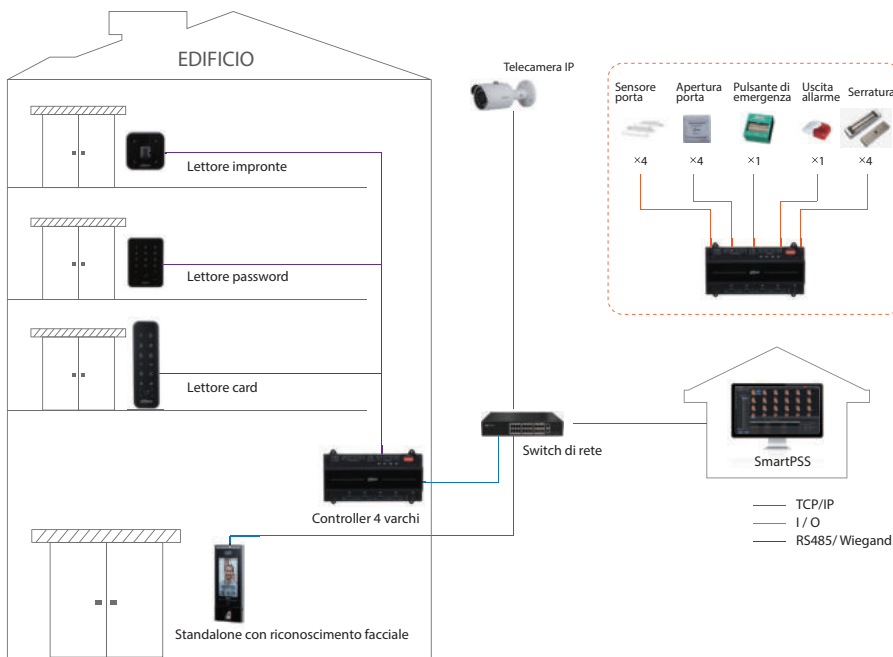


Tasto uscita touchless a infrarossi in acciaio inossidabile
Dimensioni: 86 × 86 × 25 mm
Peso: 0.3 kg

Codice	ASF921
Metel	M-0004758
Prezzo	€ 44,00

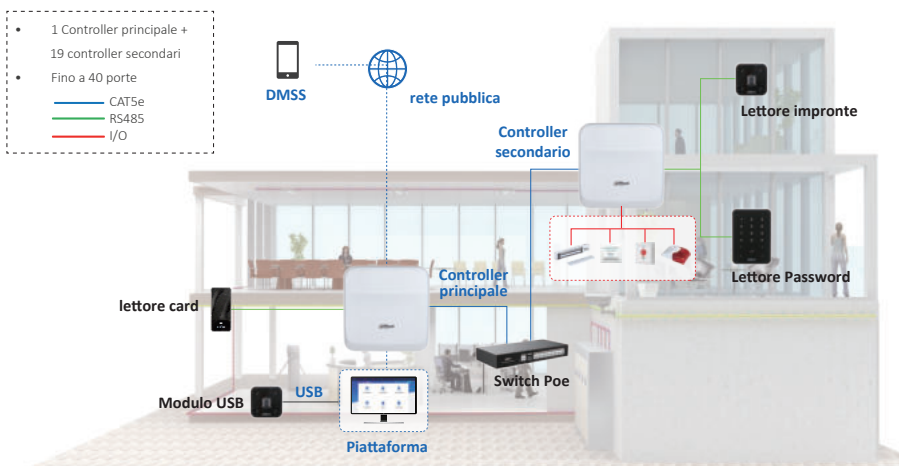


Tasto uscita di emergenza con vetro infrangibile
Dimensioni: 86 × 86 × 50 mm
Peso: 0.2 kg



SOLUZIONE CONTROLLO ACCESSI

La gamma Controllo Accessi Dahua include molteplici prodotti e soluzioni per agevolare l'entrata del personale e dei visitatori in determinate aree o strutture e impedirli ai non autorizzati, registrando tutti gli eventi. Controller, lettori (anche standalone e con riconoscimento facciale) e terminali time attendance consentono di gestire un elevato numero di utenti, log, zone e orari di pianificazione e archiviazione dei dati.

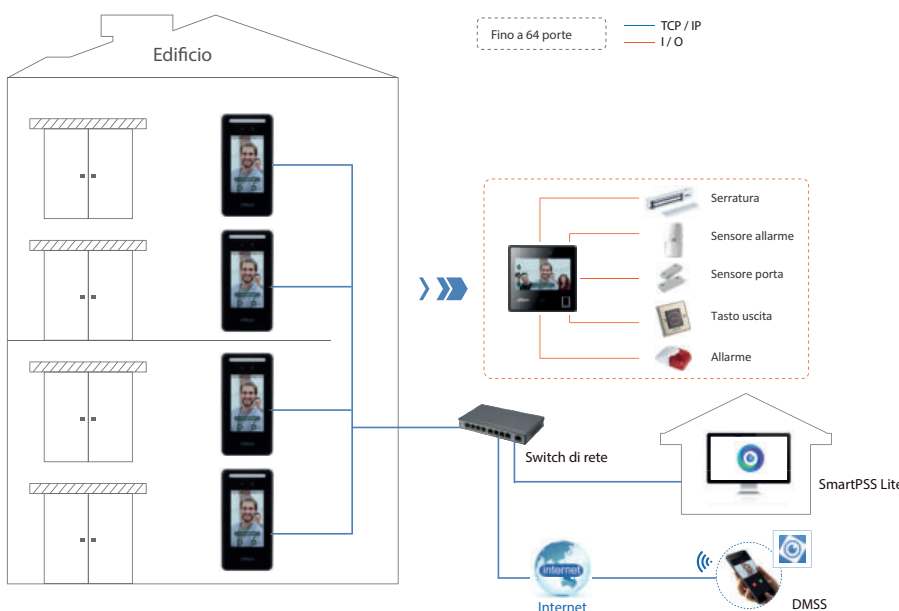


SOLUZIONE CONTROLLER WEB INSIDER

Il Controller Insider permette di configurare il sistema e di gestire utenti e dispositivi direttamente da web.

Supportando il PoE, può alimentare serrature e lettori riducendo il cablaggio e i costi installativi.

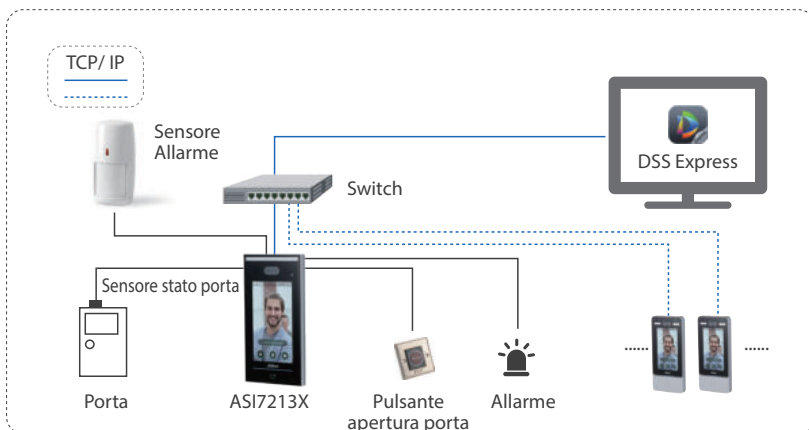
Tramite l'app DMSS è possibile controllare l'apertura delle porte e consultare report eventi e record di sblocco.



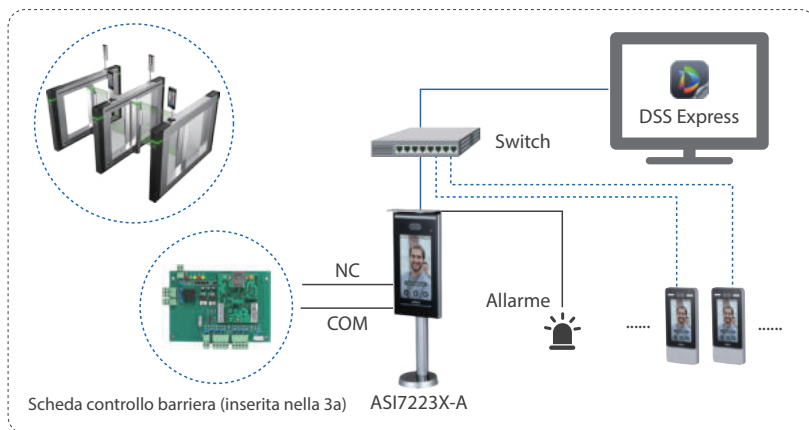
SOLUZIONE STANDALONE CON RICONOSCIMENTO FACIALE

Gli standalone con riconoscimento facciale, tra cui i dispositivi della serie FACT, garantiscono un accesso rapido, senza contatti e preciso attraverso molteplici metodi di identificazione (volto, impronte digitali, card, password e QR code). Gestione e configurazione sono altamente flessibili con ben 4 metodi supportati: pagina web, software DSS, GUI locale e app mobile DMSS.

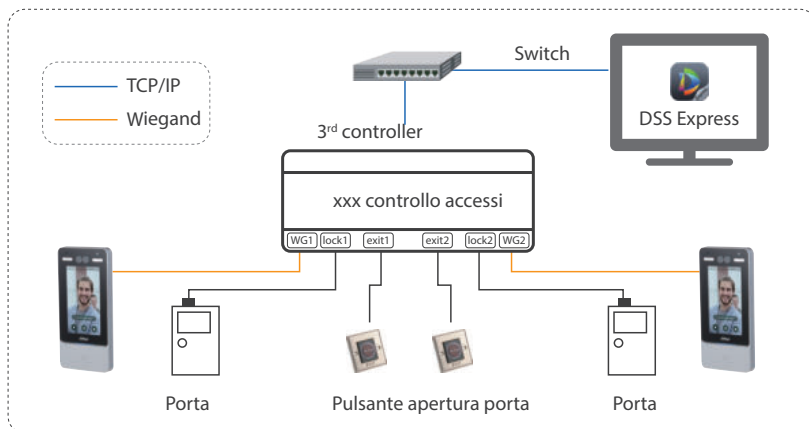
TERMINALI FACE RECOGNITION



➤ Installare davanti alla porta come terminale standalone.



➤ Installare sul tornello per consentire lo sblocco immediato tramite riconoscimento facciale.



➤ Appena riconosciuto il volto, il numero della tessera associata viene inviato tramite il protocollo standard Wiegand al pannello di controllo realizzato da terze parti, che agisce come lettore.

LEGENDA ICONE



VALORE MP SENSORE TELECAMERA (*esempio*)



VALORE MM OTTICA (*esempio*)



TASTIERA O PULSANTI TOUCH



TASTIERA O PULSANTI MECCANICI



MATERIALE SCOCCA (*esempio*)



LETTORE CARD INTEGRATO



LETTORE IMPRONTE INTEGRATO



COMANDO APERTURA PORTA



INGRESSI/USCITE ALLARME (*esempio*)



GRADO DI PROTEZIONE IP (*esempio*)



GRADO DI PROTEZIONE ANTIVANDALO IK (*esempio*)



MONTAGGIO (*esempio*)



DIMENSIONE DISPLAY (*esempio*)



RISOLUZIONE (*esempio*)



CONNESSIONE WI-FI



PORTA LAN (*esempio*)



SLOT MICRO SD



ALIMENTAZIONE (*esempio*)



ALIMENTAZIONE PoE





...QUALITY BY DESIGN

Distribuito da



>>> **DH PARTNER APP** 

SCARICA LA NOSTRA APP UFFICIALE

 Google Play  App Store

* Design e specifiche sono soggette a modifiche senza preavviso.

Listino VDP - AC mag 2023 - V.1.0



DAHUA TECHNOLOGY ITALY

Via Cesare Cantù, 8/10 - 20092 Cinisello Balsamo (MI)

Tel: +39 02 99912900

Email: info.italy@dahuatech.com

www.dahuasecurity.com/it



© Dahua Technology, All rights reserved