

Sistemi di protezione cavi per ambienti a rischio di esplosione

Cable protection system for environments at risk of explosion



Introduzione

| | | |
|--|--|---|
| Sistemi di protezione cavi | Cable protection systems | 3 |
| Marcatura identificativa | Identification marking | 6 |
| Tabella di compatibilità tubi - raccordi | Conduits - Fittings compatibility list | 8 |

Introduction

Sistemi Atex

| | | |
|---|--|----|
| Raccordi metallici per tubo pieghevoli | Metallic connectors for pliable conduits | 10 |
| Raccordi a innesto rapido | Quick coupling fittings | 20 |
| Manicotti filettati | Couplings | 29 |
| Adattatori | Adaptors | 30 |
| Guarnizioni | Seals | 31 |
| Scatole di derivazione | Junction boxes | 32 |
| Custodia Universale JBox | JBOX universal enclosures | 36 |
| Sicurezza certificata senza limitazioni | Safety certified without limitations | 38 |
| Raccordi pressacavo | Cable gland connectors | 40 |
| Pressacavo singola tenuta | Single seal cable gland | 48 |
| Pressacavo doppia tenuta | Double seal cable gland | 60 |
| Tappo a testa esagonale | Hexagonal head plug | 64 |
| Adattatore/Riduzione Ex db | Adaptor/Reducer Ex db | 66 |
| Accessori | Accessories | 71 |

Atex systems

■ Sistemi di protezione cavi Cable protection systems

Ambienti con possibile presenza di atmosfere esplosive Environments with the possible presence of explosive atmosphere



Secondo le direttive ATEX, per atmosfera esplosiva si intende la miscela di aria e di sostanze infiammabili sotto forma di gas (vapori, nebbie o polveri) a temperatura e pressione ambiente che, in presenza di una sorgente di innesco, può prendere fuoco oppure esplodere.

Le fonti di innesco che possono creare un'atmosfera esplosiva sono:

- Superfici ad alta temperatura
- Fiamme libere e gas caldi
- Scintille di origine meccanica
- Apparecchi elettrici
- Correnti transitorie
- Elettricità statica
- Scintille
- Onde elettromagnetiche
- Radiazioni
- Ultrasuoni
- Reazioni chimiche

Le atmosfere esplosive possono verificarsi in corrispondenza di:

- Molatura di superfici metalliche, specialmente polvere di alluminio e particelle
- Raffinerie, piattaforme di trivellazione, impianti di lavorazione e trasformazione
- Impianti e centri di distribuzione gas
- Stamperie, industrie cartarie e tessili
- Rifornimento aerei e hangar
- Stabilimenti chimici
- Impianti di ricevimento/stoccaggio grano
- Impianti di trattamento acque
- Trattamento e rivestimento superfici
- Miniere di carbone sotterranee
- Impianti lavorazione legno
- Zuccherifici
- Navi
- Centrali elettriche

According to ATEX directives, explosive atmosphere is defined as the mixture of air and flammable substances in the form of gas (vapours, fog or dusts) at a temperature and environment pressure which, in presence of an ignition source, can catch fire or explode.

Trigger sources that can create an explosive atmosphere are:

- High temperature surfaces
- Flames and hot gases
- Sparks of mechanics origins
- Electrical equipments
- Temporary currents
- Static electricity
- Sparks
- Electromagnetic waves
- Radiation
- Ultrasound
- Chemical reactions

Explosive atmospheres can occur in correspondence of:

- Grinding of metal surfaces, especially aluminium powder and particles
- Refineries, drilling platforms, producing and processing plants
- Plants and gas distribution centers
- Printing, textile and paper industries
- Refuelling planes and hangars
- Chemical plants
- Receiving plants and grain storage
- Water treatment plants
- Treatment plants and coating surfaces
- Underground coal mines
- Woodworking equipment
- Sugar factories
- Ships
- Power plants

Sistemi di protezione cavi Cable protection systems

Caratteristiche dei prodotti Characteristics of products

La gamma di prodotti ed accessori ATEX IECEx proposta da DKC Linea Cosmec consente la realizzazione a regola d'arte di impianti per la protezione dei cavi elettrici in ambienti potenzialmente esplosivi.

The range of products and accessories ATEX IECEx made by DKC Cosmec line allows the realization in accordance with the best practice of plants for electrical cable protection systems in potentially explosive environments.



Le tubazioni metalliche rigide e pieghevoli Linea Cosmec non rientrano nel campo di applicazione della Direttiva ATEX pertanto **non necessitano** di certificazione per poter essere impiegati in luoghi con atmosfere potenzialmente esplosive.

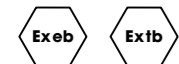
DKC Cosmec Line rigid and bendable metal pipes **do not fall** within the scope of ATEX Directives therefore do not require certification in order to be used in locations with potentially explosive atmospheres.

Campo di applicazione raccordi ed accessori Range of application of fittings and accessories

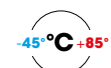
Zone Zone



Modo di protezione
Protection mode



Temperatura di servizio
Operating temperature



Grado di protezione
Protection degree

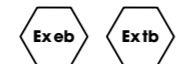


Campo di applicazione scatole Range of application of boxes

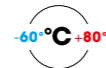
Zone Zone



Modo di protezione
Protection mode



Temperatura di servizio
Operating temperature



Grado di protezione
Protection degree

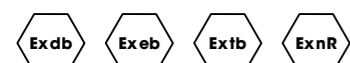


Campo di applicazione pressacavi Range of application of cable glands

Zone Zone



Modo di protezione
Protection mode



Temperatura di servizio
Operating temperature



Silicone



EPDM

Grado di protezione
Protection degree

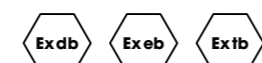


Campo di applicazione tappi e riduzioni Range of application of plugs and reducers

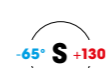
Zone Zone



Modo di protezione
Protection mode



Temperatura di servizio
Operating temperature



Silicone

Grado di protezione
Protection degree



Sistemi di protezione cavi Cable protection systems

Certificazioni di prodotto e di sistema Product and system certifications

In conformità alla Direttiva 2014/34/UE, l'ente IMQ ha notificato che DKC ha un sistema di qualità della produzione conforme all'Allegato VII della Direttiva, a garanzia che i prodotti realizzati possono essere impiegati in zone 1/2 e 21/22 a livello europeo ed internazionale, grazie alle certificazioni ATEX, IECEx, EACEx.

I prodotti destinati ad essere impiegati in presenza di atmosfere potenzialmente esplosive devono garantire un livello di sicurezza adeguato alla zone in installazione, devono essere sottoposti a specifici test e devono ottenere una certificazione a seconda della nazione in cui saranno utilizzati:



Per l'Unione Europea devono essere conformi alla Direttiva ATEX



Per paesi al di fuori dell'Unione Europea e che aderiscono allo schema IECEx, il costruttore può ottenere una certificazione basata sugli standard IEC applicabili



Per paesi appartenenti all'unione Doganale Eurasiana



For the European Union must comply with the ATEX Directive



For countries outside the European Union and joining the IECEx scheme, the manufacturer may obtain certification based on the standards applicable IEC



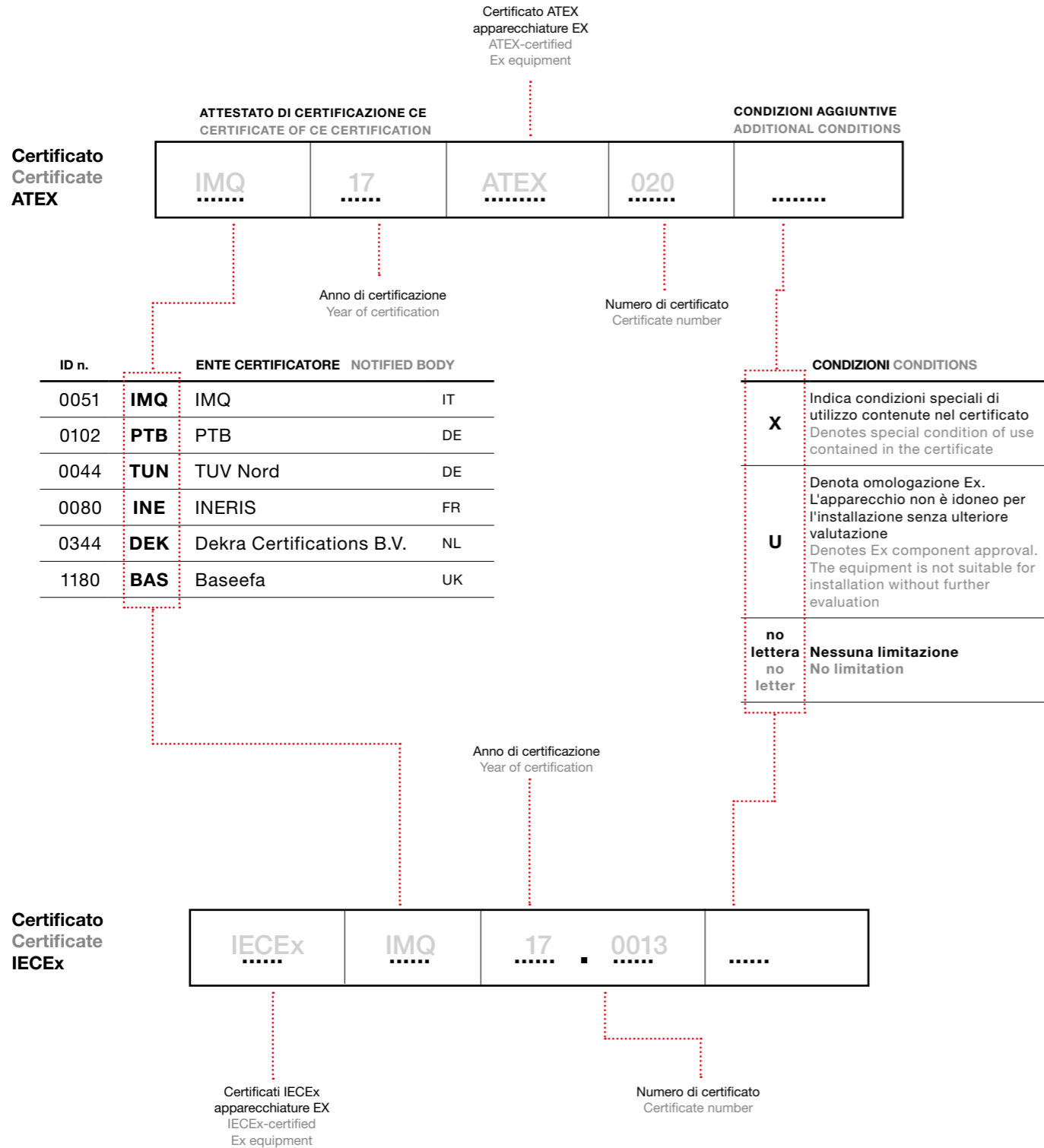
For countries belonging to the customs Union Eurasian

La certificazione ATEX/IECEx conseguita da DKC Linea Cosmec comporta una procedura dettagliata di ispezione e verifica dei prodotti e del processo di produzione del costruttore.

ATEX/IECEx certification achieved by DKC Cosmec Line involves a walkthrough inspection and testing of the products and the production process of the manufacturer.

■ Marcatura identificativa Identification marking

Guida composizione codifica ATEX / IECEx Guide for ATEX / IECEx composition encoding

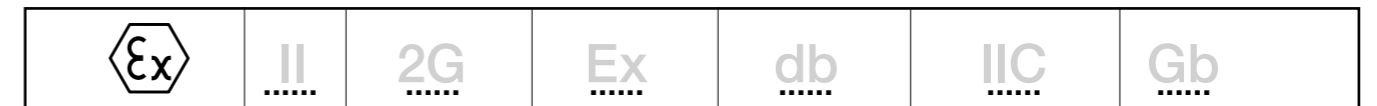


■ Marcatura identificativa Identification marking

Guida composizione codifica Gas e Polveri Guide for Gas and Dust composition encoding

| ATMOSFERA ATMOSPHERE | COMPORTEMENTO E CATEGORIZZAZIONE AREE ESPLOSIVE BEHAVIOR AND CATEGORIZATION EXPLOSIVE AREAS | ETICHETTATURA RICHIESTA NORME CENELEC CONELEC STANDARDS REQUIRED LABELLING | EPL |
|--|---|--|----------|
| industria mineraria Mining industry | Parti di miniere esposte a scintille o polveri combustibili Parts of mines exposed to sparks or combustible dust | I | Ma Mb |
| | Continuamente, lunghi periodi, frequentemente Continuous, long periods, frequent | ZONE 0 | II |
| Gas/nebbia/liquidi Gas/fog/liquids | Occasionale Occasional | ZONE 1 | II |
| | Normalmente non presente, solo per brevi periodi Normally not present, only for short periods | ZONE 2 | II |
| Polveri Dust | Continuamente, lunghi periodi, frequentemente Continuous, long periods, frequent | ZONE 20 | II |
| | Occasionale Occasional | ZONE 21 | II |
| | Normalmente non presente, solo per brevi periodi Normally not present, only for short periods | ZONE 22 | II |

Identificazione Ex
Ex identification
(Directive 94/9/EC)



Apparecchiatura Ex
Utilizzate all'interno della zona a rischio di esplosione
- EN 60079-0 (2009)
- IEC 60079-0 ed 5.0
Ex Equipment
Use within the potentially explosive areas
- EN 60079-0 (2009)
- IEC 60079-0 ed 5.0

| DISPOSITIVI ELETTRICI IN AREA DI GAS POTENZIALMENTE ESPLOSIVA ELECTRICAL DEVICES IN AREAS OF POTENTIALLY EXPLOSIVE GAS | CENELEC/IEC |
|---|--|
| o | Immersione in olio Oil immersion EN 60079-6 IEC 60079-6 |
| q | Polvere di riempimento Powder filling EN 60079-5 IEC 60079-5 |
| ma, mb, mc | Incapsulamento Encapsulation EN 60079-18 IEC 60079-18 |
| px, py, pz | Custodie pressurizzate Pressurized enclosures EN 60079-2 IEC 60079-2 |
| db | Apparecchiature a prova di esplosione Explosion proof equipment EN 60079-1 IEC 60079-1 |
| eb | Sicurezza aumentata Increased safety EN 60079-7 IEC 60079-7 |
| ia, ib, ic | Sicurezza intrinseca Intrinsic safety EN 60079-11 IEC 60079-11 |
| nA | Antiscintilla Non-sparking |
| nC | Non infiammabile Non-incendive |
| nL | Limitazione dell'energia Power-limited EN 60079-15 IEC 60079-15 |
| nR | Custodia a traspirazione semplificata Restricted-breathing enclosure EN 60079-15 IEC 60079-15 |
| nP | Custodia con pressurizzazione semplice Simplified pressurized enclosures |
| op is, op pr, op sh | Radiazioni ottiche Optical radiation EN 60079-28 IEC 60079-28 |

| SETTORE SECTOR | GRUPPO GROUP | MATERIALE MATERIALS | INFIAMMABILITÀ FLAMMABILITY |
|---------------------|-----------------|--|--------------------------------|
| Mineraria Mining | I | Grisù Firedamp | |
| | IIA | Acetone, benzina, metanolo, propan, toluene Acetone, petrol, propane, toluene | meno elevata less high |
| Gas Gas | IIIB | Etilene, gas di ditta Ethylene, piped gas | elevata high |
| | IIC | Idrogeno, acetilene, disolfuro di carbonio Hydrogen, acetylene, carbon disulphide | molto elevata more high |
| Polvere Dust | IIIA | Pelucchi infiammabili Fammable lint | meno elevata less high |
| | IIIB | Polveri non conduttive Non-conductive gas | elevata high |
| | IIIC | Polveri conduttive Conductive gas | molto elevata more high |

| DISPOSITIVI ELETTRICI IN AREA DI POLVERE POTENZIALMENTE ESPLOSIVA ELECTRICAL DEVICES IN AREAS OF POTENTIALLY DUST-EXPLOSIVE AREAS | CENELEC/IEC |
|---|--|
| ta, tb, tc | Protezione di alloggiamento Protection by enclosures EN 60079-31 |
| ia, ib, ic | Sicurezza intrinseca Intrinsic safety EN 60079-11 |
| p, pD | Custodie pressurizzate Pressurized enclosures EN 61241-4 EN 60079-2 |
| maD, ma, mb, mc | Incapsulamento modellato Molded encapsulation EN 60079-18 |

Tabella di compatibilità Tubi - Raccordi Conduits - Fittings compatibility list

Tubi metallici pieghevoli Pliable conduits

Tutte le connessioni tubo-raccordo offrono un grado di protezione IP66/67
Every connections conduit-connector offer a degree of protection IP66/67

| RACCORDO FITTING | 6070 Acciaio zincato rivestito in PVC Galvanized steel coated in PVC T min -15°C T max +60°C | 607E Acciaio zincato rivestito in EVA Galvanized steel coated in EVA T min -25°C T max +70°C | 607ETX Acciaio zincato rivestito in EVA+treccia inox AISI 304 Galvanized steel coated in EVA+AISI 304 braid T min -25°C T max +70°C | 607D Acciaio zincato rivestito in PVC Galvanized steel Coated in PVC T min -15°C T max +70°C | 607PU* Acciaio zincato rivestito in Poliuretano Galvanized steel coated in Polyurethane T min -40°C T max +105°C | 607DBT Acciaio zincato rivestito in TPV Galvanized steel coated in TPV T min -40°C T max +140°C |
|------------------|---|---|--|---|---|--|
| EX6014 | | | | | | |
| EX6014XX | | | | | | |
| EX6015 | | | | | | |
| EX6024 | | | | | | |
| EX6025 | | | | | | |
| EX6117 | | | | | | |
| EX6117XX | | | | | | |
| EXT06014 | | | | | | |
| EXT06117 | | | | | | |

607PU* - Tubo utilizzato da IMQ nelle prove di certificazione dei raccordi con temperature ambiente -45°C +85°C
607PU* - Conduit used by IMQ in the fittings certification tests with environment temperature -45°C +85°C

Tabella di compatibilità Tubi - Raccordi Conduits - Fittings compatibility list

Tubi metallici rigidi Rigid conduits

Tutte le connessioni tubo-raccordo offrono un grado di protezione IP66/67
Every connections conduit-connector offer a degree of protection IP66/67

| RACCORDO FITTING | 6008-L Acciaio zincato ZL Galvanized steel ZL T min -45°C T max +400°C | 6008-P Acciaio zincato ZL Galvanized steel ZL T min -45°C T max +400°C | 6700 Acciaio inox AISI 304 AISI 304 stainless steel T min -45°C T max +400°C | 6700A Acciaio inox AISI 316 AISI 316 stainless steel T min -45°C T max +400°C |
|------------------|---|---|---|--|
| EX6110 | | | | |
| EX6111 | | | | |
| EX6112 | | | | |
| EX6117 | | | | |
| EX6003 | | | | |
| EX6015 | | | | |
| EX6110-XX | | | | |
| EX6111-XX | | | | |
| EX6112-XX | | | | |
| EX6117XX | | | | |

Raccordi metallici per tubi pieghevoli Metallic connectors for pliable conduits

Boccola di bloccaggio in silicone

- La particolare forma troncoconica garantisce il bloccaggio esterno del tubo, garantendo una tenuta stagna IP66/IP67

Silicone lock bushing

- The particular truncated conical shape guarantee the external locking of conduit, providing IP66/IP67 seal

Guarnizione in silicone

Silicone seal

Viola metallica in zama zincata

- Protezione contro possibili danneggiamenti dei cavi
- avvitata all'interno del tubo, garantisce una elevata resistenza alla trazione e continuità elettrica

Galvanised zamak metallic ferrule

- Protection against possible damage of cables
- screwed inside the conduit, ensures a high tensile strength and electrical continuity

Filettatura

Disponibili diverse filettature

Threads

Different thread types available

Corpo del raccordo

- in ottone nichelato o acciaio inox
- liscio internamente per evitare il danneggiamento dei cavi
- elevata durata e affidabilità
- elevata resistenza alle sostanze aggressive

Connector body

- made of nickel plated brass or stainless steel
- internally smooth to prevent the damage of cables
- high durability and reliability
- high resistance to aggressive substances

Tubo pieghevole

Pliable conduit

Dado di serraggio

- in ottone nichelato o acciaio inox
- elevata resistenza alle sostanze aggressive

Lock nut

- made of nickel plated brass or stainless steel
- high resistance to aggressive substances

Raccordi metallici per tubi pieghevoli Metallic connectors for pliable conduits

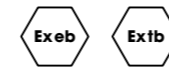
Caratteristiche Characteristics

Zone



Modi di protezione

Protection modes



II 2G Ex eb IIC Gb
II 2D Ex tb IIC Db IP66/67



-45°C +85°C

- Standard IECEx
IEC 60079-0; IEC 60079-7; IEC 60079-31
- Standard ATEX
EN 60079-0; EN 60079-7; EN 60079-31
- Standard EAC
TR CU 012
- Certificato IECEx
IECEX IMQ 16.0007.U
- Certificato ATEX
IMQ 16 ATEX 0013 U
- Certificato EAC
TR CU C-IT.AA87.B.01256
- Classificazione
Componenti Gruppo II – Categoria 2GD
- Grado di protezione secondo EN 60529
IP66/IP67
- Resistenza alla trazione EN 61386
1000 N (Pesante)
- Resistenza al carico sospeso EN 61386
450 N (Pesante)
- Resistenza alla corrosione EN 61386
2 (Media) ottone - 4 (alta) acciaio inox
- Proprietà elettriche EN 61386
Continuità elettrica garantita

- Standard IECEx
IEC 60079-0; IEC 60079-7; IEC 60079-31
- Standard ATEX
EN 60079-0; EN 60079-7; EN 60079-31
- Standard EAC
TR CU 012
- Certificato IECEx
IECEX IMQ 16.0007.U
- Certificato ATEX
IMQ 16 ATEX 0013 U
- Certificato EAC
TR CU C-IT.AA87.B.01256
- Classificazione
Components Group II – Category 2GD
- Protection degree in compliance with EN 60529
IP66/IP67
- Tensile strength EN 61386
1000 N (Heavy)
- Suspended load capacity EN 61386
450 N (Heavy)
- Corrosion resistance EN 61386
2 (Medium) brass - 4 (high) stainless steel
- Electrical properties EN 61386
Electrical continuity guaranteed

Composizione Composition

Dado di serraggio in ottone nichelato/inox
Tightening nut made of nickel plated brass/
stainless steel

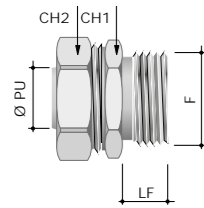
Boccola di bloccaggio in silicone
Silicone locking bushing

Viola metallica in zama zincata
Galvanised zamak metallic
ferrule

Corpo raccordo in
ottone nichelato/inox
Connector body made of nickel
plated brass/stainless steel

Raccordi metallici per tubi pieghevoli Metallic connectors for pliable conduits

Maschio fisso in ottone nichelato Fixed male made of nickel plated brass



Materiali

- Corpo e dado in ottone nichelato
- Virolo: lega di zama

Guarnizioni

- Tenuta sul tubo: boccola troncoconica in silicone
- Tenuta sul filetto maschio: rondella piana in silicone inclusa

Filettature

- Metrico CEI EN 60423 (IEC 60423)

A richiesta

- GAS cilindrico UNI ISO 228
- PG DIN 40430
- GAS conico ISO 7/1
- NPT ANSI B1 20.1

Materials

- Body and nut: nickel brass
- Ferrule: zamak alloy

Seals

- Conduit seal: silicone truncated conical bushing
- Sealing male thread: silicone flat washer supplied

Threads

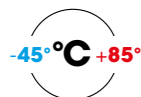
- Metric CEI EN 60423 (IEC 60423)

Threads on request

- ISO 228 GAS Cylindrical
- PG in accordance with DIN 40430
- ISO 7/1 GAS tapered
- B1 20.1 NPT thread

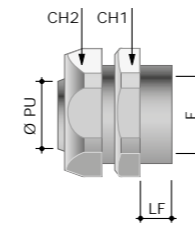
Metrico Metric

| CODICE CODE | TUBO PIEGHEVOLE PLIABLE CONDUIT | | DIMENSIONI mm DIMENSIONS mm | | | |
|----------------|------------------------------------|-----------|--------------------------------|-----|-----|----|
| | DN | F | ØPU | CH1 | CH2 | LF |
| EX6014-1016 | 10 | M16 x 1,5 | 8,5 | 22 | 24 | 9 |
| EX6014-16A | 12 | M16 x 1,5 | 10,0 | 24 | 26 | 9 |
| EX6014-1616 | 16 | M16 x 1,5 | 12,0 | 28 | 30 | 10 |
| EX6014-20A | 16 | M20 x 1,5 | 13,8 | 28 | 30 | 10 |
| EX6014-2020 | 21 | M20 x 1,5 | 16,0 | 35 | 37 | 10 |
| EX6014-25A | 21 | M25 x 1,5 | 18,0 | 35 | 37 | 12 |
| EX6014-2527 | 27 | M25 x 1,5 | 20,0 | 42 | 45 | 12 |
| EX6014-32A | 27 | M32 x 1,5 | 24,0 | 42 | 45 | 12 |
| EX6014-40A | 40 | M40 x 1,5 | 34,0 | 58 | 61 | 14 |
| EX6014-4035 | 35 | M40 x 1,5 | 32,0 | 50 | 52 | 14 |
| EX6014-50A | 51 | M50 x 1,5 | 44,0 | 70 | 74 | 18 |
| EX6014-5040 | 40 | M50 x 1,5 | 38,0 | 58 | 61 | 18 |
| EX6014-6350 | 51 | M63 x 1,5 | 48,0 | 70 | 74 | 18 |



Raccordi metallici per tubi pieghevoli Metallic connectors for pliable conduits

Femmina fisso in ottone nichelato Fixed female made of nickel plated brass



Materiali

- Corpo e dado in ottone nichelato
- Virolo: lega di zama

Guarnizioni

- Tenuta sul tubo: boccola troncoconica in silicone

Filettature

- Metrico CEI EN 60423 (IEC 60423)

A richiesta

- GAS cilindrico UNI ISO 228

Materials

- Body and nut: nickel brass
- Ferrule: zamak alloy

Seals

- Conduit seal: silicone truncated conical bushing

Threads

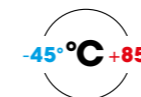
- Metric CEI EN 60423 (IEC 60423)

On request

- ISO 228 GAS Cylindrical

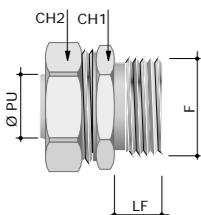
Metrico Metric

| CODICE CODE | TUBO PIEGHEVOLE PLIABLE CONDUIT | | DIMENSIONI mm DIMENSIONS mm | | | |
|----------------|------------------------------------|-----------|--------------------------------|-----|-----|------|
| | DN | F | ØPU | CH1 | CH2 | LF |
| EX6015-10A | 10 | M16 x 1,5 | 8,5 | 22 | 24 | 12 |
| EX6015-12A | 12 | M16 x 1,5 | 10,0 | 24 | 26 | 12 |
| EX6015-16A | 16 | M16 x 1,5 | 13,8 | 28 | 30 | 14,5 |
| EX6015-20 | 16 | M20 x 1,5 | 13,8 | 28 | 30 | 14,5 |
| EX6015-2020 | 21 | M20 x 1,5 | 18,0 | 35 | 37 | 14 |
| EX6015-25 | 21 | M25 x 1,5 | 18,0 | 35 | 37 | 12 |
| EX6015-2527 | 27 | M25 x 1,5 | 23,0 | 42 | 45 | 14 |
| EX6015-32A | 27 | M32 x 1,5 | 24,0 | 42 | 45 | 15 |
| EX6015-3235 | 35 | M32 x 1,5 | 30,0 | 50 | 52 | 15 |
| EX6015-4035 | 35 | M40 x 1,5 | 32,0 | 50 | 52 | 17 |
| EX6015-40 | 40 | M40 x 1,5 | 38,0 | 58 | 61 | 20 |
| EX6015-5040 | 40 | M50 x 1,5 | 38,0 | 58 | 61 | 23 |
| EX6015-50 | 51 | M50 x 1,5 | 48,0 | 70 | 74 | 19,5 |
| EX6015-6350 | 51 | M63 x 1,5 | 48,0 | 70 | 74 | 21,5 |



Raccordi metallici per tubi pieghevoli Metallic connectors for pliable conduits

Maschio fisso in acciaio inox AISI 316L AISI 316L stainless steel fixed male



Materiali

- Corpo e dado in acciaio inox AISI 316L (X2CrNiMo 17-12-21.4404 UNI EN 10088-1)
- Virola: lega di zama

Guarnizioni

- Tenuta sul tubo: boccia troncoconica in silicone
- Tenuta sul filetto maschio: rondella piana in silicone (fornita in dotazione)

Filettature

- Metrico CEI EN 60423 (IEC 60423)

Materials

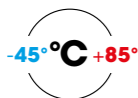
- Body and nut in stainless steel AISI 316L (X2CrNiMo 17-12-21.4404 UNI EN 10088-1)
- Ferrule: zamak alloy

Seals

- Conduit seal: silicone truncated conical bushing
- Sealing male thread: silicone flat washer (supplied)

Threads

- Metric CEI EN 60423 (IEC 60423)

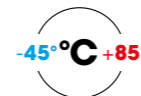


Metrico Metric

| CODICE CODE | TUBO PIEGHEVOLE PLIABLE CONDUIT | | DIMENSIONI mm DIMENSIONS mm | | | |
|----------------|------------------------------------|-----------|--------------------------------|-----|-----|----|
| | DN | F | ØPU | CH1 | CH2 | LF |
| EX6014XX16A | 12 | M16 x 1,5 | 10 | 27 | 27 | 9 |
| EX6014XX1616 | 16 | M16 x 1,5 | 12 | 30 | 30 | 10 |
| EX6014XX20A | 16 | M20 x 1,5 | 13,8 | 30 | 30 | 10 |
| EX6014XX2020 | 21 | M20 x 1,5 | 16 | 36 | 36 | 10 |
| EX6014XX25A | 21 | M25 x 1,5 | 18 | 36 | 36 | 12 |
| EX6014XX32A | 27 | M32 x 1,5 | 24 | 46 | 46 | 12 |
| EX6014XX4035 | 35 | M40 x 1,5 | 32 | 50 | 55 | 14 |
| EX6014XX5040 | 40 | M50 x 1,5 | 38 | 60 | 60 | 18 |

Raccordi metallici per tubi pieghevoli Metallic connectors for pliable conduits

Raccordi curvi Elbow connectors



Il loro utilizzo è consigliato per una corretta applicazione dei tubi pieghevoli evitando pieghe e torsioni che danneggerebbero sia i tubi che i cavi al loro interno, ottenendo inoltre una riduzione di ingombro nei cablaggi.

Materiali

- Corpo e dado: ottone nichelato
- Virola: lega di zama

Guarnizioni

- Tenuta sul tubo: boccia troncoconica in silicone
- Tenuta tra elementi curvi: O-Ring in silicone
- Tenuta sul filetto maschio: O-Ring in silicone incluso

Filettatura

- Metrico CEI EN 60423 (IEC 60423)

Their use is recommended for a correct application of the pliable conduits preventing bends and torsion that would damage both the conduit that the cables inside them, getting also a reduction in the size of wirings.

Materials

- Body and nut: nickel brass
- Ferrule: zamak alloy

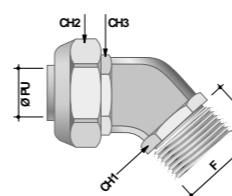
Seals

- Conduit seal: silicone truncated conical bushing
- Curved elements seal: silicone O-Ring
- Sealing male thread: silicone O-Ring supplied

Thread

- Metric CEI EN 60423 (IEC 60423)

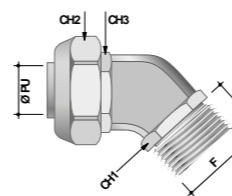
A 45° in ottone nichelato 45° made of nickel plated brass



Metrico Metric

| CODICE CODE | TUBO PIEGHEVOLE PLIABLE CONDUIT | | DIMENSIONI mm DIMENSIONS mm | | | | |
|----------------|------------------------------------|-----------|--------------------------------|-----|-----|-----|----|
| | DN | F | ØPU | CH1 | CH2 | CH3 | LF |
| EX6024-1610 | 10 | M16 x 1,5 | 8,5 | 19 | 22 | 24 | 10 |
| EX6024-1612 | 12 | M16 x 1,5 | 10,0 | 19 | 24 | 26 | 10 |
| EX6024-1616 | 16 | M16 x 1,5 | 11,5 | 19 | 28 | 30 | 10 |
| EX6024-2016 | 16 | M20 x 1,5 | 13,8 | 23 | 28 | 30 | 10 |
| EX6024-2020 | 21 | M20 x 1,5 | 15,0 | 23 | 35 | 37 | 10 |
| EX6024-2520 | 21 | M25 x 1,5 | 18,0 | 28 | 35 | 37 | 10 |
| EX6024-2527 | 27 | M25 x 1,5 | 20,0 | 28 | 42 | 45 | 10 |
| EX6024-3227 | 27 | M32 x 1,5 | 24,0 | 36 | 42 | 45 | 10 |

A 90° in ottone nichelato 90° made of nickel plated brass



Metrico Metric

| CODICE CODE | TUBO PIEGHEVOLE PLIABLE CONDUIT | | DIMENSIONI mm DIMENSIONS mm | | | | |
|----------------|------------------------------------|-----------|--------------------------------|-----|-----|-----|----|
| | DN | F | ØPU | CH1 | CH2 | CH3 | LF |
| EX6025-1610 | 10 | M16 x 1,5 | 8,5 | 19 | 22 | 24 | 10 |
| EX6025-1612 | 12 | M16 x 1,5 | 10,0 | 19 | 24 | 26 | 10 |
| EX6025-1616 | 16 | M16 x 1,5 | 11,5 | 19 | 28 | 30 | 10 |
| EX6025-2016 | 16 | M20 x 1,5 | 13,8 | 23 | 28 | 30 | 10 |
| EX6025-2020 | 21 | M20 x 1,5 | 15,0 | 23 | 35 | 37 | 10 |
| EX6025-2520 | 21 | M25 x 1,5 | 18,0 | 28 | 35 | 37 | 10 |
| EX6025-2527 | 27 | M25 x 1,5 | 20,0 | 28 | 42 | 45 | 10 |
| EX6025-3227 | 27 | M32 x 1,5 | 24,0 | 36 | 42 | 45 | 10 |

Raccordi metallici per tubi pieghevoli Metallic connectors for pliable conduits

A doppio bloccaggio per tubi metallici pieghevoli protetti con treccia Double locking for metal conduits protected by braided sleeving

Corpo intermedio

- in ottone nichelato
- alta resistenza meccanica
- elevata resistenza alle sostanze aggressive
- serraggio treccia sull'intera circonferenza

Intermediate body

- Made of nickel plated brass
- high mechanical resistance
- high resistance to aggressive substances
- braid sleeving held securely around the whole circumference

Viola metallica in zama zincata

- Protezione contro possibili danneggiamenti dei cavi
- avvitata all'interno del tubo, garantisce una elevata resistenza alla trazione e continuità elettrica

Galvanised zamak metallic ferrule

- Protection against possible damage of cables
- screwed inside the conduit, ensures a high tensile strength and electrical continuity.

Guarnizione in silicone Silicone seal

Filettatura

Disponibili diverse filettature

Thread

Different thread types available

Corpo del raccordo

- in ottone nichelato
- liscio internamente per evitare il danneggiamento dei cavi
- elevata durata e affidabilità
- elevata resistenza alle sostanze aggressive

Connector body

- made of nickel plated brass
- internally smooth to prevent the damage of cables
- high durability and reliability
- high resistance to aggressive substances

Dado di serraggio

- in ottone nichelato;
- elevata resistenza alle sostanze aggressive
- elevata resistenza alla trazione e al carico sospeso

Lock nut

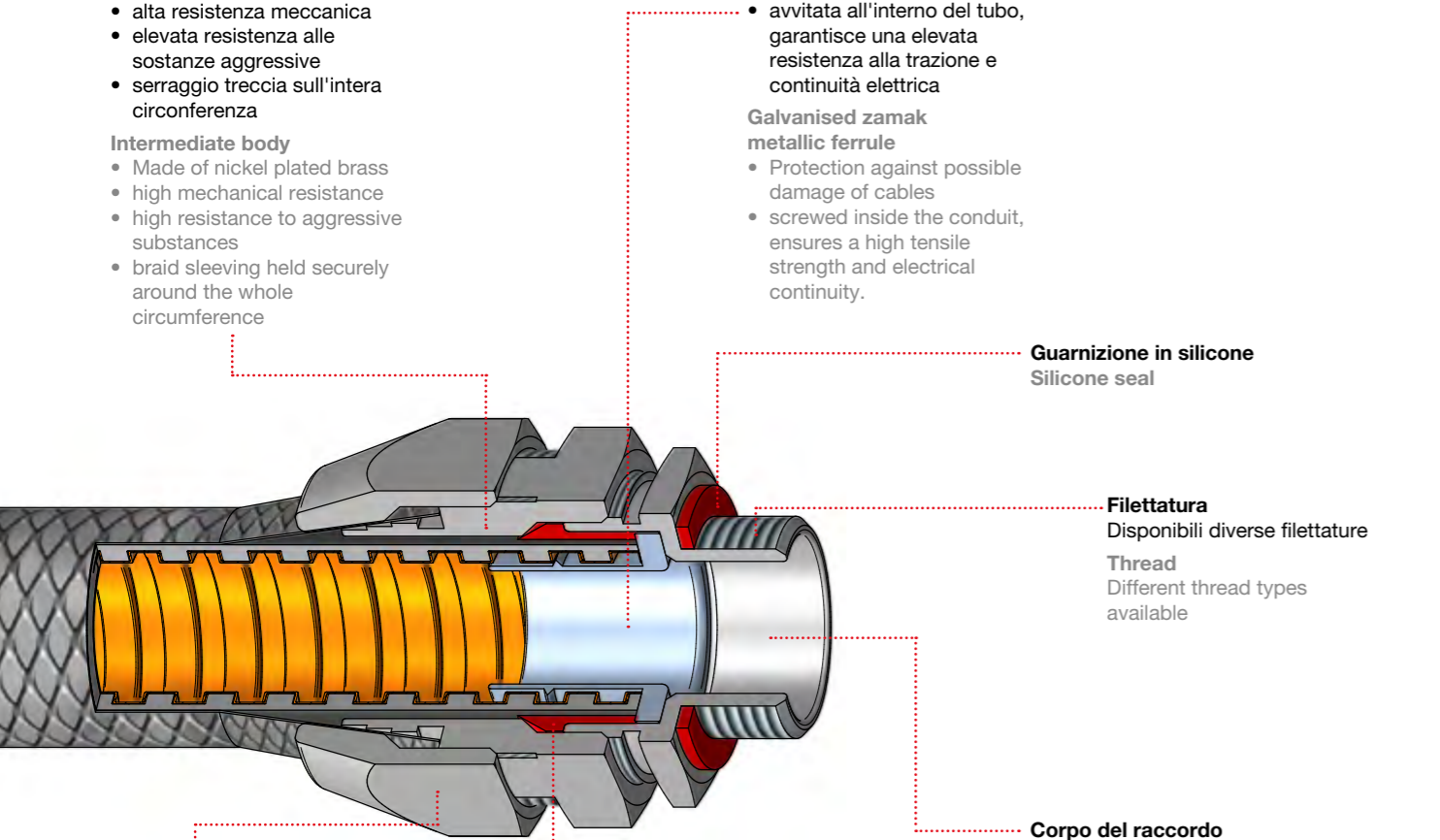
- Made of nickel plated brass;
- high resistance to aggressive substances
- high resistance to tensile strength and suspended load capacity.

Boccola di bloccaggio in silicone

- La particolare forma troncoconica garantisce il bloccaggio esterno del tubo, garantendo una tenuta stagna IP66/IP67

Silicone lock bushing

- The particular truncated conical shape guarantees the external locking of conduit, providing IP66/IP67 seal.



Raccordi metallici per tubi pieghevoli Metallic connectors for pliable conduits

Caratteristiche Characteristics

Consentono il doppio bloccaggio del tubo e della treccia metallica che lo riveste. Tutti i raccordi sono in ottone nichelato.

The connectors ensure double locking of the conduit and the protective metal braid sleeving. All connectors are made of nickel plated brass.

Questa soluzione presenta una serie di vantaggi:

- Eccellente resistenza alla trazione
- Elevato grado IP con tutti i tipi di rivestimento del tubo
- Impedisce forature da contatto accidentale con l'estremità della treccia
- Serraggio treccia sull'intera circonferenza

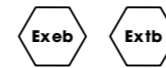
This solution has a number of advantages:

- Excellent resistance to tensile
- High IP rating with all types of conduit coatings
- Prevents piercing caused by accidental contact with the end of the sleeving
- Braid sleeving held securely around the whole circumference

Zone



Modi di protezione Protection modes



II 2G Ex eb IIC Gb
II 2D Ex tb IIC Db IP66/67

-45°C +85°C

- Standard IECEx IEC 60079-0; IEC 60079-7; IEC 60079-31
- Standard ATEX EN 60079-0; EN 60079-7; EN 60079-31
- Standard EAC TR CU 012
- Certificato IECEx IECEx IMQ 16.0007.U
- Certificato ATEX IMQ 16 ATEX 0013 U
- Certificato EAC TR CU C-IT.AA87.B.01256
- Classificazione Componenti Gruppo II – Categoria 2GD
- Grado di protezione secondo EN 60529 IP66/IP67
- Resistenza alla trazione EN 61386 1000 N (Pesante)
- Resistenza al carico sospeso EN 61386 450 N (Pesante)
- Resistenza alla corrosione EN 61386 2 (Media) ottone
- Proprietà elettriche EN 61386 Continuità elettrica garantita

- Standard IECEx IEC 60079-0; IEC 60079-7; IEC 60079-31
- Standard ATEX EN 60079-0; EN 60079-7; EN 60079-31
- Standard EAC TR CU 012
- Certificate IECEx IECEx IMQ 16.0007.U
- Certificate ATEX IMQ 16 ATEX 0013 U
- Certificate EAC TR CU C-IT.AA87.B.01256
- Classification Components Group II – Category 2GD
- Connector protection degree in compliance with EN 60529 IP66/IP67
- Tensile strength EN 61386 1000 N (Heavy)
- Suspended load capacity EN 61386 450 N (Heavy)
- Corrosion resistance EN 61386 2 (Medium) brass
- Electrical properties EN 61386 Electrical continuity guaranteed

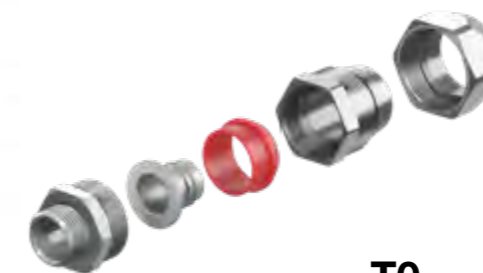
Abbinamento Combination



607ETX

Tubi con rivestimento
plastico LISCI
Conduits with SMOOTH
plastic coating

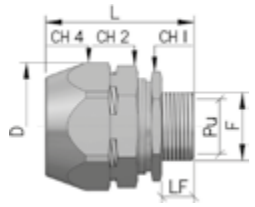
Versione raccordo Connector version



T0

■ Raccordi metallici per tubi pieghevoli Metallic connectors for pliable conduits

Maschio fisso a doppio bloccaggio Fixed male double locking



Materiali

- Corpi e dado: ottone nichelato
- Virola: lega di zama

Guarnizioni

- Tenuta sul tubo pieghevole: boccola troncoconica in silicone
- Tenuta sul filetto maschio: rondella piana in silicone inclusa

Filettature

- Metrico CEI EN 60423 (IEC 60423)

Materials

- Body and nut: nickel brass
- Ferrule: zamak alloy

Seals

- Sealing on pliable conduit: silicone truncated conical bushing
- Sealing male thread: silicone flat washer supplied

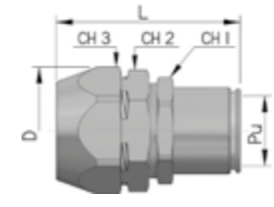
Threads

- Metric CEI EN 60423 (IEC 60423)

| CODICE CODE | TUBO PIEGHEVOLE PLIABLE CONDUIT | | DIMENSIONI mm DIMENSIONS mm | | | | | | |
|----------------|------------------------------------|---------|--------------------------------|-----|-----|-----|----|----|----|
| | DN | F | ØPU | CH1 | CH2 | CH4 | LF | D | L |
| EXT06014-1016 | 10 | M16×1,5 | 8,5 | 22 | 26 | 28 | 9 | 31 | 44 |
| EXT06014-16A | 12 | M16×1,5 | 10,0 | 24 | 28 | 30 | 9 | 34 | 45 |
| EXT06014-20A | 16 | M20×1,5 | 13,8 | 28 | 30 | 35 | 10 | 39 | 51 |
| EXT06014-2020 | 21 | M20×1,5 | 16,0 | 35 | 39 | 42 | 10 | 47 | 54 |
| EXT06014-25A | 21 | M25×1,5 | 18,0 | 35 | 39 | 42 | 12 | 47 | 55 |
| EXT06014-32A | 27 | M32×1,5 | 24,0 | 42 | 50 | 50 | 12 | 56 | 61 |
| EXT06014-4035 | 35 | M40×1,5 | 32,0 | 50 | 55 | 60 | 14 | 64 | 61 |
| EXT06014-40A | 40 | M40×1,5 | 34,0 | 58 | 60 | 65 | 14 | 72 | 66 |
| EXT06014-5040 | 40 | M50×1,5 | 38,0 | 58 | 60 | 65 | 18 | 72 | 70 |
| EXT06014-50A | 51 | M50×1,5 | 44,0 | 70 | 80 | 80 | 18 | 87 | 75 |
| EXT06014-6350 | 51 | M63×1,5 | 48,0 | 70 | 80 | 80 | 18 | 87 | 75 |

■ Raccordi metallici per tubi pieghevoli Metallic connectors for pliable conduits

Tubo rigido - Tubo pieghevole a doppio bloccaggio Double locking for rigid conduit - pliable conduit



Materiali

- Corpi e dado: ottone nichelato
- Virola: lega di zama

Guarnizioni

- Tenuta sul tubo pieghevole: boccola troncoconica in silicone
- Tenuta sul tubo rigido: O-Ring in silicone

Filettature

- Metrico CEI EN 60423 (IEC 60423)

Materials

- Body and nut: nickel brass
- Ferrule: zamak alloy

Seals

- Sealing on pliable conduit: silicone truncated conical bushing
- Sealing on rigid conduit: silicone O-Ring

Threads

- Metric CEI EN 60423 (IEC 60423)

Accessori ai prodotti coperti da certificato Atex IECEx
Accessories products covered by Atex IECEx certificate

| CODICE CODE | TUBO PIEGHEVOLE PLIABLE CONDUIT | | TUBO RIGIDO RIGID CONDUIT | | DIMENSIONI mm DIMENSIONS mm | | | | |
|----------------|------------------------------------|------|------------------------------|------|--------------------------------|-----|-----|----|----|
| | DN | F | DN | ØPU | CH1 | CH2 | CH3 | L | D |
| EXT06117-10N | 10 | 8,5 | 16 | 8,5 | 24 | 26 | 28 | 60 | 31 |
| EXT06117-12N | 12 | 10,0 | 16 | 10,0 | 24 | 28 | 30 | 61 | 34 |
| EXT06117-16N | 16 | 13,8 | 16 | 13,8 | 28 | 30 | 35 | 65 | 39 |
| EXT06117-2020 | 21 | 16,0 | 20 | 18,0 | 35 | 39 | 42 | 68 | 47 |
| EXT06117-25N | 21 | 18,0 | 25 | 18,0 | 35 | 39 | 42 | 68 | 47 |
| EXT06117-32N | 27 | 24,0 | 32 | 24,0 | 42 | 50 | 50 | 77 | 56 |
| EXT06117-3235 | 35 | 32,0 | 32 | 32,0 | 50 | 55 | 60 | 76 | 64 |
| EXT06117-4035 | 35 | 34,0 | 40 | 32,0 | 50 | 55 | 60 | 81 | 64 |
| EXT06117-40 | 40 | 38,0 | 40 | 38,0 | 58 | 60 | 65 | 85 | 72 |
| EXT06117-5040 | 40 | 44,0 | 50 | 38,0 | 58 | 60 | 65 | 85 | 72 |
| EXT06117-50 | 51 | 48,0 | 50 | 48,0 | 70 | 80 | 80 | 87 | 75 |

Raccordi a innesto rapido Quick coupling fittings

Caratteristiche per tubi metallici rigidi Characteristics for metal rigid conduits

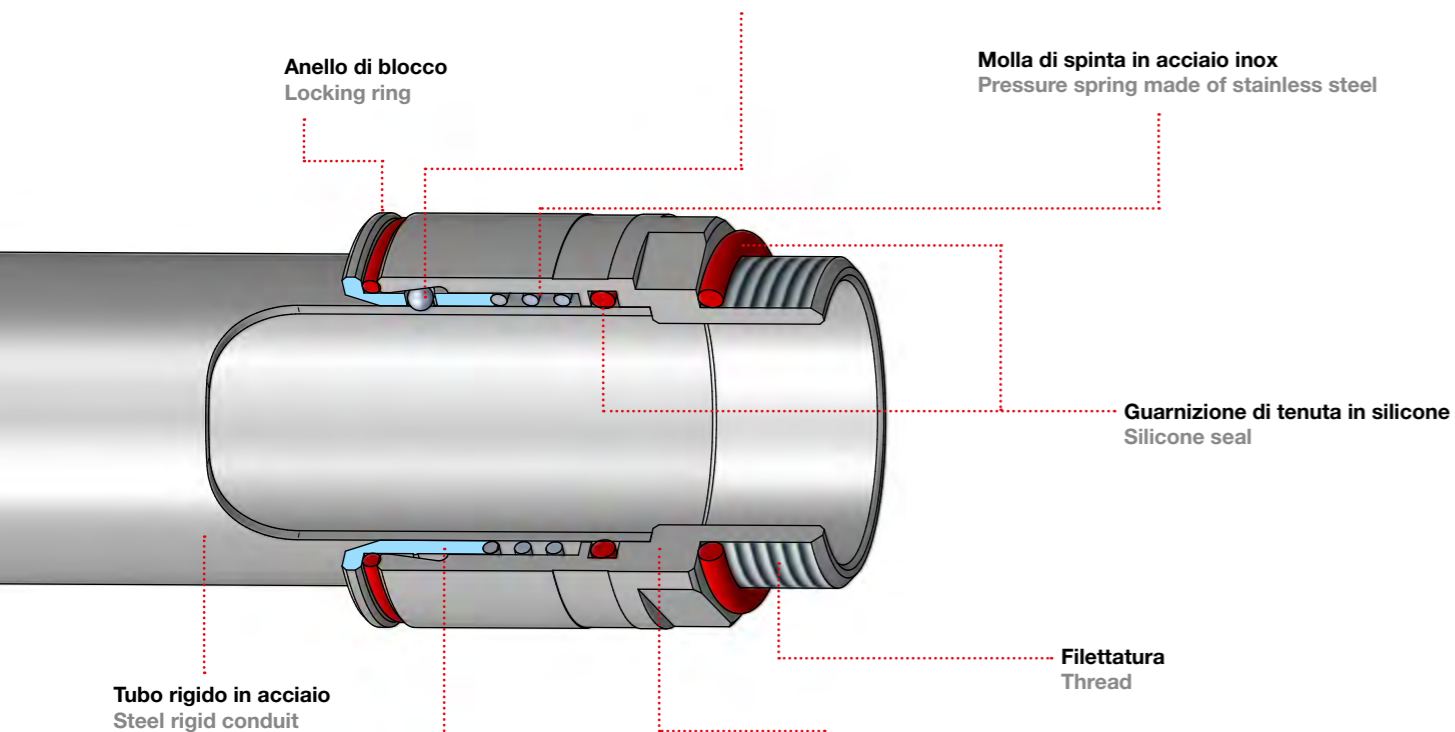


Sistema di bloccaggio brevettato con sfere di acciaio

- velocità e semplicità di installazione;
- conducibilità elettrica garantita
- non scalfisce la zincatura del tubo, eliminando la possibile creazione di punti di ossidazione

Patented locking system with steel balls

- fast and easy installation
- electrical conductivity guaranteed
- it does not scratches the galvanizing of the conduit, avoiding the possible creation of oxidation points



- in ottone nichelato/acciaio inox
- liscio internamente per evitare il danneggiamento dei cavi
- elevata durata e affidabilità
- elevata resistenza alle sostanze aggressive

Connector body

- made of nickel plated brass/ stainless steel
- internally smooth to prevent the damage of cables
- high durability and reliability
- high resistance to aggressive substances

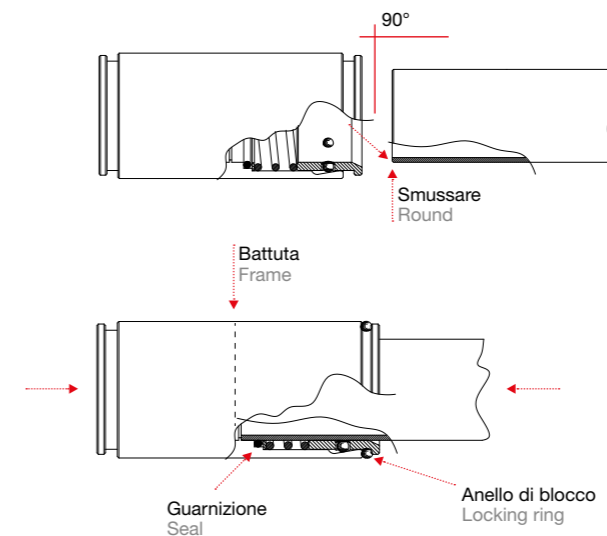
Raccordi a innesto rapido Quick coupling fittings

Sistema di bloccaggio Locking system

- Il sistema di bloccaggio rapido permette con un semplice movimento di fissare il tubo nell'accessorio
- La molla conferisce una pressione sulle sfere d'acciaio che permette il bloccaggio del tubo assicurando una elevata resistenza alla trazione e garantendo una continuità elettrica nel rispetto della norma CEI EN 61386
- Non necessita di filettatura
- Non è richiesto l'uso di attrezzature per l'installazione
- Non necessita di saldatura
- Un anello di blocco fornito in dotazione impedisce che il raccordo possa essere smontato senza l'utilizzo di utensili (come richiesto dalle Direttive ATEX IECEx)
- La facilità di installazione di questi raccordi consente una notevole riduzione dei tempi di montaggio

- The quick locking system allows to fix the conduit in the accessory with a simple movement
- The spring puts a pressure on the steel balls which allows to lock the conduit providing a high resistance to tensile strength and an electrical continuity in compliance with CEI EN 61386
- No need of threads
- It is not required to use installation tools
- No need of welding
- A locking ring supplied prevents that the fitting can be disassembled without the use of tools (as required by the ATEX/IECEx)
- The simplicity of the installation of these connectors, allows to reduce the installation time considerably

Istruzioni di montaggio Installation instruction



Accoppiamento raccordo-ghiera metallica

Coppia di serraggio minimo per tutela garanzia IP66/67 con guarnizioni in dotazione, 8 Nm

Connection fitting-metallic locknut

Tightening torque for protection warranty IP66/67 with supplied seals, 8 Nm

La guarnizione di tenuta garantisce un elevato grado di protezione IP (IP66/ IP67). Per una tenuta garantita è sufficiente seguire alcune semplici regole:

- il tubo deve essere tagliato ad angolo retto e sbavato per evitare di danneggiare la guarnizione e il cavo
- il tubo deve essere spinto in battuta vincendo l'attrito della guarnizione con una leggera rotazione
- inserire l'anello di blocco per impedire lo smontaggio senza utensili.

N.B. I tubi devono essere realizzati in conformità alla norma CEI EN 61386

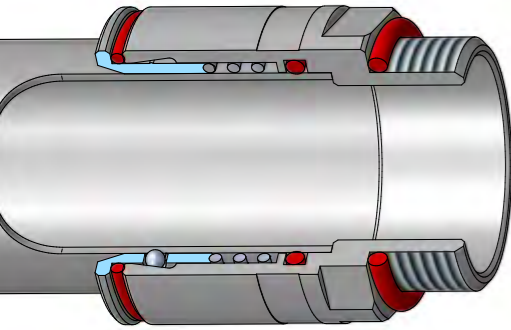
The seal ensures a high IP protection (IP66/ IP67). To achieve a tight sealing just follow some simple rules:

- the conduit must be cut square and deburred to prevent damage of the seal and the cable
- push the conduit until tight and gently rotate to overcome seal resistance
- insert the locking ring to prevent dismantling without tools

N.B. The conduits must be manufactured in compliance with standard IEC 61386

Raccordi a innesto rapido Quick coupling fittings

In ottone nichelato ATEX IECEx
In nickel plated brass ATEX IECEx



Materiali

- Corpo e anello portasfere: ottone nichelato
- Molla di spinta: acciaio inox AISI 316
- Sfere: acciaio inox AISI 420
- Anello di blocco: O-Ring in silicone

Guarnizioni

- Tenuta sul tubo: O-Ring in silicone
- Tenuta sul filetto maschio: O-Ring in silicone incluso

Filettature

- Metrico CEI EN 60423 (IEC 60423)

A richiesta

- GAS cilindrico UNI ISO 228

Materiali

- Body and Ring support balls: nickel brass
- Pressure spring: AISI 316 stainless steel
- Balls: AISI 420 stainless steel
- Locking ring: silicone O-Ring

Seals

- Sealing conduit: silicone O-Ring
- Sealing male thread: silicone O-Ring supplied

Threads

- Metric CEI EN 60423 (IEC 60423)

On request

- ISO 228 GAS Cylindrical

- Standard IECEx
IEC 60079-0; IEC 60079-7; IEC 60079-31
- Standard ATEX
EN 60079-0; EN 60079-7; EN 60079-31
- Standard EAC
TR CU 012
- Certificato IECEx
IECEX IMQ 16.0007.U
- Certificato ATEX
IMQ 16 ATEX 0013 U
- Certificato EAC
TR CU C-IT.AA87.B.01256
- Classificazione
Componenti Gruppo II – Categoria 2GD
- Grado di protezione secondo EN 60529
IP66/IP67
- Resistenza alla trazione EN 61386
1000 N (Pesante)
- Resistenza al carico sospeso EN 61386
450 N (Pesante)
- Resistenza alla corrosione EN 61386
2 (Medio) ottone
- Proprietà elettriche EN 61386
Continuità elettrica garantita

- Standard IECEx
IEC 60079-0; IEC 60079-7; IEC 60079-31
- Standard ATEX
EN 60079-0; EN 60079-7; EN 60079-31
- Standard EAC
TR CU 012
- Certificate IECEx
IECEX IMQ 16.0007.U
- Certificate ATEX
IMQ 16 ATEX 0013 U
- Certificate EAC
TR CU C-IT.AA87.B.01256
- Classification
Components Group II – Category 2GD
- Protection degree in compliance with EN 60529
IP66/IP67
- Tensile strength EN 61386
1000 N (Heavy)
- Suspended load capacity EN 61386
450 N (Heavy)
- Corrosion resistance EN 61386
2 (Medium) brass
- Electrical properties EN 61386
Electrical continuity guaranteed

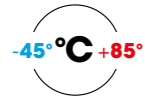
Zone



Modi di protezione Protection modes

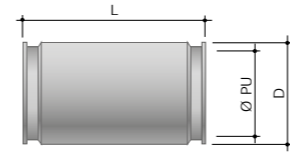
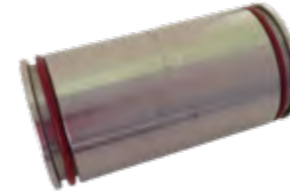


II 2G Ex eb IIC Gb
II 2D Ex tb IIC Db IP66/67



Raccordi a innesto rapido Quick coupling fittings

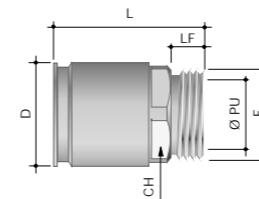
Tubo - Tubo in ottone nichelato
Conduit - Conduit made of nickel plated brass



Accessori ai prodotti coperti da certificato Atex IECEx
Accessories products covered by Atex IECEx certificate

| CODICE CODE | DIAMETRO TUBO DIAMETER CONDUIT | | DIMENSIONI mm DIMENSIONS mm | | |
|----------------|-----------------------------------|-----|--------------------------------|----|--|
| | DN | ØPU | L | D | |
| EX6110-16N | 16 | 15 | 64 | 23 | |
| EX6110-20N | 20 | 19 | 64 | 27 | |
| EX6110-25N | 25 | 24 | 64 | 32 | |
| EX6110-32N | 32 | 31 | 66 | 39 | |
| EX6110-40 | 40 | 39 | 83 | 50 | |
| EX6110-50 | 50 | 49 | 83 | 60 | |
| EX6110-63N | 63 | 61 | 89 | 75 | |

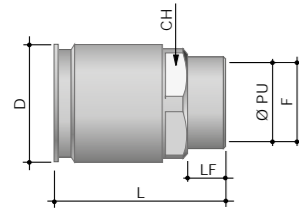
Tubo - Scatola filetto maschio in ottone nichelato
Conduit - Box male thread made of nickel plated brass



| CODICE CODE | DIAMETRO TUBO DIAMETER CONDUIT | | DIMENSIONI mm DIMENSIONS mm | | | | |
|----------------|-----------------------------------|---------|--------------------------------|-----|----|----|------|
| | DN | F | ØPU | CH | LF | D | L |
| EX6111-A16N | 16 | M16x1,5 | 12,7 | 21 | 10 | 23 | 45 |
| EX6111-A20N | 20 | M20x1,5 | 16,0 | 25 | 10 | 27 | 45,5 |
| EX6111-A25N | 25 | M25x1,5 | 21,0 | 30 | 10 | 32 | 46,5 |
| EX6111-A32N | 32 | M32x1,5 | 27,5 | 37 | 12 | 39 | 49,5 |
| EX6111-A40 | 40 | M40x1,5 | 35,0 | 47 | 14 | 50 | 57 |
| EX6111-A50 | 50 | M50x1,5 | 45,0 | 56 | 14 | 60 | 57 |
| EX6111-A63N | 63 | M63x1,5 | 55,0 | ø75 | 14 | 75 | 65,5 |

■ **Raccordi a innesto rapido**
Quick coupling fittings

Tubo - Filetto femmina in ottone nichelato
Conduit - Female thread made of nickel plated brass



Metrico Metric

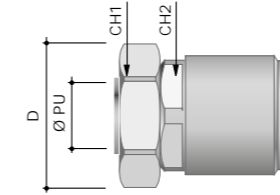
| CODICE CODE | DIAMETRO TUBO DIAMETER CONDUIT | | DIMENSIONI mm DIMENSIONS mm | | | | |
|----------------|-----------------------------------|---------|--------------------------------|-----|------|----|------|
| | DN | F | ØPU | CH | LF | D | L |
| EX6112-A16 | 16 | M16×1,5 | 14,5 | 21 | 10 | 23 | 43 |
| EX6112-A20 | 20 | M20×1,5 | 18,5 | 25 | 10 | 27 | 43 |
| EX6112-A25 | 25 | M25×1,5 | 23,5 | 29 | 10 | 32 | 43 |
| EX6112-A32 | 32 | M32×1,5 | 30,5 | 37 | 12 | 39 | 46 |
| EX6112-A40 | 40 | M40×1,5 | 38,5 | 47 | 15 | 50 | 58,5 |
| EX6112-A50 | 50 | M50×1,5 | 48,5 | 56 | 15 | 60 | 59 |
| EX6112-A63N | 63 | M63×1,5 | 57,0 | ø67 | 21,5 | 75 | 71,5 |

■ **Raccordi a innesto rapido**
Quick coupling fittings

Tubo rigido - Tubo pieghevole in ottone nichelato
Rigid conduit - Pliable conduits made of nickel plated brass



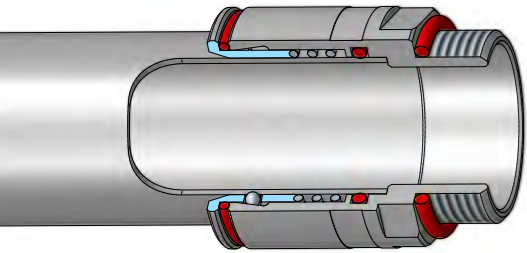
Accessori ai prodotti coperti da certificato Atex IECEx
Accessories products covered by Atex IECEx certificate



| CODICE CODE | TUBO RIGIDO RIGID CONDUIT | TUBO FLESSIBILE PLIABLE CONDUIT | DIMENSIONI mm DIMENSIONS mm | | | |
|----------------|------------------------------|------------------------------------|--------------------------------|-----|-----|----|
| | DN | DN | ØPU | CH1 | CH2 | D |
| EX6117-10N | 16 | 10 | 8,5 | 24 | 24 | 27 |
| EX6117-12N | 16 | 12 | 10,0 | 26 | 24 | 29 |
| EX6117-16N | 16 | 16 | 13,8 | 30 | 28 | 33 |
| EX6117-20N | 20 | 16 | 13,8 | 30 | 28 | 33 |
| EX6117-2020 | 20 | 21 | 18,0 | 37 | 35 | 40 |
| EX6117-25N | 25 | 21 | 18,0 | 37 | 35 | 40 |
| EX6117-2527 | 25 | 27 | 23,0 | 45 | 42 | 50 |
| EX6117-32N | 32 | 27 | 24,0 | 45 | 42 | 50 |
| EX6117-3235 | 32 | 35 | 30,0 | 52 | 50 | 55 |
| EX6117-4035 | 40 | 35 | 32,0 | 52 | 50 | 55 |
| EX6117-40 | 40 | 40 | 38,0 | 61 | 58 | 64 |
| EX6117-5040 | 50 | 40 | 38,0 | 61 | 58 | 64 |
| EX6117-50 | 50 | 51 | 48,0 | 74 | 70 | 78 |
| EX6117-63N | 63 | 51 | 48,0 | 74 | 75 | 78 |

Raccordi a innesto rapido Quick coupling fittings

In acciaio Inox 316 ATEX IECEX
In AISI 316L stainless steel ATEX IECEX



Materiali

- Corpo e anello portasfere: acciaio inox AISI 316
- Molla di spinta: acciaio inox AISI 316
- Sfere: acciaio inox AISI 420
- Anello di blocco: O-Ring in silicone

Guarnizioni

- Tenuta sul tubo: O-Ring in silicone
- Tenuta sul filetto maschio: O-Ring in silicone inclusa

Filettature

- Metrico CEI EN 60423 (IEC 60423)

- Standard IECEX
IEC 60079-0; IEC 60079-7; IEC 60079-31
- Standard ATEX
EN 60079-0; EN 60079-7; EN 60079-31
- Standard EAC
TR CU 012
- Certificato IECEX
IECEX IMQ 16.0007.U
- Certificato ATEX
IMQ 16 ATEX 0013 U
- Certificato EAC
TR CU C-IT.AA87.B.01256
- Classificazione
Componenti Gruppo II – Categoria 2GD
- Grado di protezione secondo EN 60529
IP66/IP67
- Resistenza alla trazione EN 61386
1000 N (Pesante)
- Resistenza al carico sospeso EN 61386
450 N (Pesante)
- Resistenza alla corrosione EN 61386
4 (Alta)
- Proprietà elettriche EN 61386
Continuità elettrica garantita

Materiali

- Body and Ring support balls: AISI 316 stainless steel
- Pressure spring: AISI 316 stainless steel
- Balls: AISI 420 stainless steel
- Locking ring: silicone O-Ring

Seals

- Sealing conduit: silicone O-Ring
- Sealing male thread: silicone O-Ring supplied

Threads

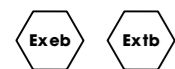
- Metric CEI EN 60423 (IEC 60423)

- Standard IECEX
IEC 60079-0; IEC 60079-7; IEC 60079-31
- Standard ATEX
EN 60079-0; EN 60079-7; EN 60079-31
- Standard EAC
TR CU 012
- Certificate IECEX
IECEX IMQ 16.0007.U
- Certificate ATEX
IMQ 16 ATEX 0013 U
- Certificate EAC
TR CU C-IT.AA87.B.01256
- Classification
Components Group II – Category 2GD
- Protection degree in compliance with EN 60529
IP66/IP67
- Tensile strength EN 61386
1000 N (Heavy)
- Suspended load capacity EN 61386
450 N (Heavy)
- Corrosion resistance EN 61386
4 (High)
- Electrical properties EN 61386
Electrical continuity guaranteed

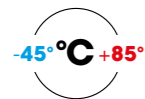
Zone



Modi di protezione Protection modes

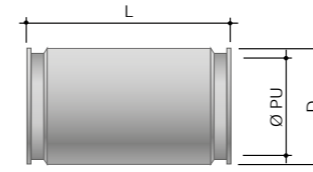


II 2G Ex eb IIC Gb
II 2D Ex tb IIIC Db IP66/67



Raccordi a innesto rapido Quick coupling fittings

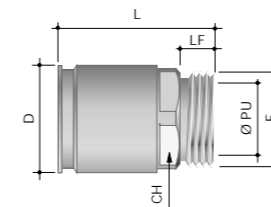
Tubo - Tubo in acciaio inox AISI 316L - art. EX6110-XX
Conduit - Conduit made of AISI 316L stainless steel - art. EX6110-XX



Accessori ai prodotti coperti da certificato Atex IECEX
Accessories products covered by Atex IECEX certificate

| CODICE CODE | DIAMETRO TUBO DIAMETER CONDUIT | | DIMENSIONI mm DIMENSIONS mm | | |
|-------------|--------------------------------|-----|-----------------------------|------|--|
| | DN | ØPU | L | D | |
| EX6110-16XX | 16 | 15 | 64 | 24 | |
| EX6110-20XX | 20 | 19 | 64 | 28 | |
| EX6110-25XX | 25 | 24 | 64 | 32 | |
| EX6110-32XX | 32 | 31 | 66 | 40 | |
| EX6110-40XX | 40 | 39 | 83 | 50 | |
| EX6110-50XX | 50 | 49 | 83 | 60 | |
| EX6110-63XX | 63 | 61 | 89 | 74,5 | |

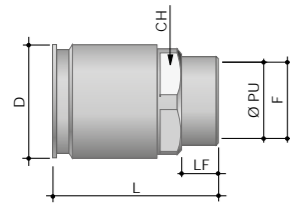
Tubo - Scatola filetto maschio in acciaio inox AISI 316L
Conduit - Box male thread made of AISI 316L stainless steel



| CODICE CODE | DIAMETRO TUBO DIAMETER CONDUIT | | | DIMENSIONI mm DIMENSIONS mm | | | |
|-------------|--------------------------------|---------|------|-----------------------------|----|------|------|
| | DN | F | ØPU | CH | LF | D | L |
| EX6111-16XX | 16 | M16x1,5 | 12,7 | 21 | 10 | 24 | 45 |
| EX6111-20XX | 20 | M20x1,5 | 16,0 | 25 | 10 | 28 | 45,5 |
| EX6111-25XX | 25 | M25x1,5 | 21,0 | 30 | 10 | 32 | 46,5 |
| EX6111-32XX | 32 | M32x1,5 | 27,5 | 37 | 12 | 40 | 49,5 |
| EX6111-40XX | 40 | M40x1,5 | 35,0 | 47 | 14 | 50 | 57 |
| EX6111-50XX | 50 | M50x1,5 | 45,0 | 56 | 14 | 60 | 57 |
| EX6111-63XX | 63 | M63x1,5 | 55,0 | ø74,5 | 14 | 74,5 | 65,5 |

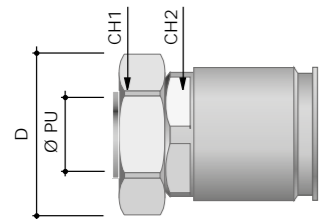
Raccordi a innesto rapido Quick coupling fittings

Tubo - Filetto femmina in acciaio inox AISI 316L
Conduit - Female thread made of AISI 316L stainless steel



| CODICE CODE | DIAMETRO TUBO DIAMETER CONDUIT | | DIMENSIONI mm DIMENSIONS mm | | | | |
|----------------|-----------------------------------|---------|--------------------------------|-----|------|------|------|
| | DN | F | ØPU | CH | LF | D | L |
| EX6112-16XX | 16 | M16×1,5 | 14,5 | 21 | 10 | 24 | 43 |
| EX6112-20XX | 20 | M20×1,5 | 18,5 | 25 | 10 | 28 | 43 |
| EX6112-25XX | 25 | M25×1,5 | 23,5 | 29 | 10 | 32 | 43 |
| EX6112-32XX | 32 | M32×1,5 | 30,5 | 37 | 12 | 39 | 46 |
| EX6112-40XX | 40 | M40×1,5 | 38,5 | 46 | 15 | 50 | 58,5 |
| EX6112-50XX | 50 | M50×1,5 | 48,5 | 56 | 15 | 60 | 59 |
| EX6112-63XX | 63 | M63×1,5 | 57 | ø67 | 21,5 | 74,5 | 71,5 |

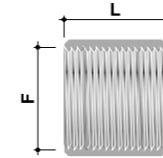
Tubo rigido - Tubo pieghevole in acciaio inox AISI 316L
Rigid conduit - Pliable conduit connectors made of AISI 316L stainless steel



Accessori ai prodotti coperti da certificato Atex IECEX
Accessories products covered by Atex IECEX certificate

| CODICE CODE | TUBO RIGIDO RIGID CONDUIT | TUBO PIEGHEVOLE PLIABLE CONDUIT | DIMENSIONI mm DIMENSIONS mm | | | |
|----------------|------------------------------|------------------------------------|--------------------------------|-----|-------|----|
| | DN | DN | ØPU | CH1 | CH2 | D |
| EX6117XX20N | 20 | 16 | 13,8 | 30 | 30 | 33 |
| EX6117XX25N | 25 | 21 | 18,0 | 36 | 36 | 40 |
| EX6117XX32N | 32 | 27 | 24,0 | 46 | 46 | 50 |
| EX6117XX4035 | 40 | 35 | 32,0 | 55 | 50 | 60 |
| EX6117XX5040 | 50 | 40 | 38,0 | 60 | 60 | 64 |
| EX6117XX63N | 63 | 51 | 48 | 74 | ø74,5 | 80 |

Manicotti filettati Couplings



Materiali
• Ottone nichelato

Guarnizioni
• non incluse

Filettature
• Metrico CEI EN 60423 (IEC 60423)

- Standard IECEx IEC 60079-0; IEC 60079-7; IEC 60079-31
- Standard ATEX EN 60079-0; EN 60079-7; EN 60079-31
- Standard EAC TR CU 012
- Certificato IECEx IECEx IMQ 16.0007.U
- Certificato ATEX IMQ 16 ATEX 0013 U
- Certificato EAC TR CU C-IT.AA87.B.01256
- Classificazione Componenti Gruppo II - Categoria 2GD
- Grado di protezione secondo EN 60529 IP66/IP67
- Resistenza alla corrosione EN 61386 2 (Medio)
- Proprietà elettriche EN 61386 Continuità elettrica garantita

Material
• Nickel brass

Seals
• Not included

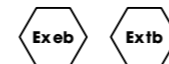
Thread
• Metric CEI EN 60423 (IEC 60423)

- Standard IECEx IEC 60079-0; IEC 60079-7; IEC 60079-31
- Standard ATEX EN 60079-0; EN 60079-7; EN 60079-31
- Standard EAC TR CU 012
- Certificate IECEx IECEx IMQ 16.0007.U
- Certificate ATEX IMQ 16 ATEX 0013 U
- Certificate EAC TR CU C-IT.AA87.B.01256
- Classification Components Group II - Category 2GD
- Protection degree in compliance with EN 60529 IP66/IP67
- Corrosion resistance EN 61386 2 (Medium)
- Electrical properties EN 61386 Electrical continuity guaranteed

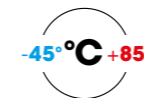
Zone



Modi di protezione
Protection modes



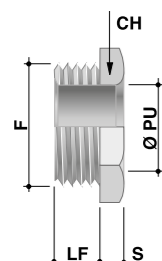
II 2G Ex eb IIC Gb
II 2D Ex tb IIIC Db IP66/67



Metrico Metric

| CODICE CODE | DIAMETRO TUBO DIAMETER CONDUIT | | DIMENSIONI mm DIMENSIONS mm | |
|----------------|-----------------------------------|---------|--------------------------------|--|
| | DN | F | L | |
| EX6003-16A | 16 | M16×1,5 | 27 | |
| EX6003-20 | 20 | M20×1,5 | 30 | |
| EX6003-25 | 25 | M25×1,5 | 36 | |
| EX6003-32A | 32 | M32×1,5 | 40 | |
| EX6003-40 | 40 | M40×1,5 | 40 | |
| EX6003-50 | 50 | M50×1,5 | 50 | |
| EX6003-63 | 63 | M63×1,5 | 65 | |

Adattatori Adaptors



Questi raccordi terminali, internamente lisci e con imbocco raggiato, sono utilizzati per derivarsi da scatole senza attacchi o da canalette metalliche allo scopo di ridurre l'ingombro interno. Il loro impiego implica l'utilizzo di raccordi filetto femmina montati dalla parte del tubo e facilitano l'eventuale smontaggio della connessione tubo-scatola ad impianto già fissato.

Materiali

- Ottone nichelato

Guarnizioni

- Su filetti maschio: rondelle piane in silicone incluse

Filettature

- Metrico CEI EN 60423 (IEC 60423)

- Standard IECEx IEC 60079-0; IEC 60079-7; IEC 60079-31
- Standard ATEX EN 60079-0; EN 60079-7; EN 60079-31
- Standard EAC TR CU 012
- Certificato IECEx IECEx IMQ 16.0007.U
- Certificato ATEX IMQ 16 ATEX 0013 U
- Certificato EAC TR CU C-IT.AA87.B.01256
- Classificazione Componenti Gruppo II – Categoria 2GD
- Grado IP secondo EN 60529 IP66/IP67
- Proprietà elettriche EN 61386
- Continuità elettrica garantita

These end connectors, internally smooth and with a radial mouth, are used for branching from boxes without attachments or metal ducts in order to reduce internal clutter. Their use requires the use of female threaded connectors fitted on the conduit side and simplify the possible dismantling of conduit-boxes connection when the installation is already fixed.

Material

- Nickel brass

Seals

- Sealing male thread: silicone flat washer supplied

Threads

- Metric CEI EN 60423 (IEC 60423)

- Standard IECEx IEC 60079-0; IEC 60079-7; IEC 60079-31
- Standard ATEX EN 60079-0; EN 60079-7; EN 60079-31
- Standard EAC TR CU 012
- Certificate IECEx IECEx IMQ 16.0007.U
- Certificate ATEX IMQ 16 ATEX 0013 U
- Certificate EAC TR CU C-IT.AA87.B.01256
- Classification Componenti Gruppo II – Category 2GD
- IP Protection degree EN 60529 IP66/IP67
- Electrical properties EN 61386
- Electrical continuity guaranteed

Metrico Metric

| CODICE CODE | F | DIMENSIONI mm DIMENSIONS mm | | | |
|-------------|---------|-----------------------------|----|----|-----|
| | | ØPU | CH | LF | S |
| EX6052-16A | M16x1,5 | 13 | 24 | 10 | 5 |
| EX6052-20 | M20x1,5 | 15 | 28 | 10 | 5 |
| EX6052-25 | M25x1,5 | 21 | 35 | 10 | 5 |
| EX6052-32A | M32x1,5 | 28 | 42 | 12 | 4,0 |
| EX6052-40 | M40x1,5 | 35 | 50 | 14 | 4,0 |
| EX6052-50 | M50x1,5 | 44 | 60 | 15 | 5,0 |

Zone

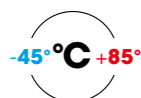


Modi di protezione

Protection modes



II 2G Ex eb IIC Gb
II 2D Ex tb IIC Db IP66/67



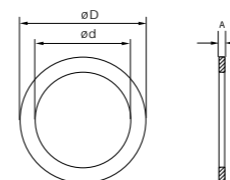
Esempio di applicazione con raccordo EX6112

Example of application with fitting EX6112



Guarnizioni Seals

Guarnizioni in silicone IP66/67 Silicone seals IP66/67



A spessore 2 mm
A depth 2 mm

Metrico Metric

| CODICE CODE | Filetto/Thread | DIMENSIONI mm DIMENSIONS mm | | CONFEZIONE PACKAGE pezzi/pieces |
|-------------|----------------|-----------------------------|------|---------------------------------|
| | | Ød | ØD | |
| 6060S1622 | M16x1.5 | 15,5 | 22 | 100 |
| 6060S1925 | M20x1.5 | 19,5 | 26 | 100 |
| 6060S2532 | M25x1.5 | 24,5 | 32 | 100 |
| 6060S3239 | M32x1.5 | 31,5 | 38,5 | 100 |
| 6060S4050 | M40x1.5 | 39,5 | 50 | 50 |
| 6060S5060 | M50x1.5 | 49 | 59,5 | 25 |
| 6060S6372 | M63x1.5 | 62 | 72 | 25 |

PG

| CODICE CODE | Filetto/Thread | DIMENSIONI mm DIMENSIONS mm | | CONFEZIONE PACKAGE pezzi/pieces |
|-------------|----------------|-----------------------------|------|---------------------------------|
| | | Ød | ØD | |
| 6060S1219 | 7 | 12 | 19 | 100 |
| 6060S1522 | 9 | 14,8 | 22 | 100 |
| 6060S1825 | 11 | 18,2 | 25 | 100 |
| 6060S2027 | 13,5 | 20 | 27 | 100 |
| 6060S2228 | 16 | 22 | 29 | 100 |
| 6060S2834 | 21 | 27,8 | 34,5 | 100 |
| 6060S3742 | 29 | 36,5 | 43,5 | 100 |
| 6060S4756 | 36 | 46,5 | 56,5 | 50 |
| 6060S5463 | 42 | 53,5 | 63 | 25 |
| 6060S6070 | 48 | 58,5 | 70 | 25 |

Gas

| CODICE CODE | Filetto/Thread | DIMENSIONI mm DIMENSIONS mm | | CONFEZIONE PACKAGE pezzi/pieces |
|-------------|----------------|-----------------------------|------|---------------------------------|
| | | Ød | ØD | |
| 6060S1319 | 1/4" | 12,5 | 19,5 | 100 |
| 6060S1722 | 3/8" | 16 | 22,5 | 100 |
| 6060S2127 | 1/2" | 20,5 | 27 | 100 |
| 6060S2632 | 3/4" | 26 | 32,5 | 100 |
| 6060S3340 | 1" | 32,8 | 40 | 100 |
| 6060S4249 | 1"1/4 | 41,5 | 49 | 50 |
| 6060S4956 | 1"1/2 | 47 | 56,5 | 50 |
| 6060S6070 | 2" | 58,5 | 70 | 25 |

■ Scatole di derivazione Junction boxes

ATEX in lega di alluminio verniciato ATEX aluminium alloy painted



Scatole di derivazione realizzate in lega di alluminio EN AB 46100 (ex. UNI 5076) secondo norme UNI EN 1676 e verniciate a forno con resine poliesteri.

Sono fornite con pareti chiuse e coperchio avvolgente, la **guarnizione in espanso silicico** già alloggiata nella sede del coperchio, ne assicura la tenuta stagna IP65.

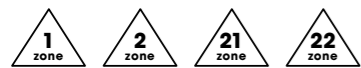
Complete di viti in acciaio inox AISI 304 per il fissaggio del coperchio, di n.1 kit di messa a terra interno cod. 66950074A, n.1 kit messa a terra esterno (n.1 vite M4x8 mm INOX + n.1 capocorda in rame stagnato sez. 6 mm² + n.1 squadretta antirotazione), istruzioni d'installazione, uso e manutenzione.

Internamente le scatole sono predisposte con i masselli per messa a terra e per l'applicazione di piastre, supporti ed accessori; esternamente è presente un foro filettato per il collegamento al conduttore di terra.

Il fissaggio a parete avviene mediante le staffe esterne incorporate nella base. Ogni scatola è confezionata singolarmente. I kit per i fissaggi interni sono disponibili a richiesta.

Colore RAL 7037 bucciato

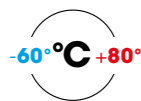
Zone



Modi di protezione Protection modes



II 2G Ex eb IIC Gb
II 2D Ex tb IIIC Db IP65 U



- Standard IECEx
IEC 60079-0; IEC 60079-7; IEC 60079-31
- Standard ATEX
EN 60079-0; EN 60079-7; EN 60079-31
- Standard EAC
TR CU 012
- Certificato IECEx
IECEX IMQ 16.0006.U
- Certificato ATEX
IMQ 16 ATEX 009 U
- Certificato EAC
TR CU C-IT.AA87.B.01256
- Classificazione
Componenti Gruppo II – Categoria 2GD
- Grado di protezione secondo EN 60529
IP65
- Proprietà elettriche EN 61386
Continuità elettrica garantita

Enhanced-safety junction boxes made of aluminium alloy EN AB 46100 (ex. UNI 5076) in conformity with UNI EN 1676, oven-cured polyester resin.

They are supplied with closed walls and wraparound cover; the **silicone foam seal** prefitted into the cover guarantees a seal level of IP65.

Also included: AISI 304 stainless steel screws to fasten the cover; 1 internal grounding kits code no. 66950074A; one external grounding kit (one M4x8 mm stainless steel screw + one grounding lug in tinned copper section 6 mm² + antirotation bracket); installation, use and maintenance instructions.

The interior of the boxes come equipped with blocks for grounding and attaching plates, brackets and accessories; the exterior has a threaded hole for connection to the grounding wire.

They are attached to the wall using the external brackets included in the base. Each box is packaged individually. Kits for internal attachment are available on request.

Color RAL 7037 textured

PLEASE NOTE

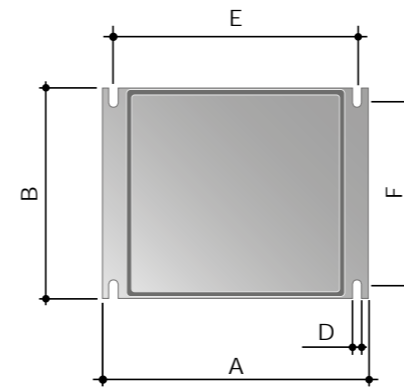
Non-equipped boxes classified as Ex components may be utilized only together with other electrical equipment. These units require further certification in addition to that issued by DKC.

Application

Good resistance to atmospheric agents, suitable for external installations. For special applications, the end-use must be specified at the time the order is placed.

- Standard IECEx
IEC 60079-0; IEC 60079-7; IEC 60079-31
- Standard ATEX
EN 60079-0; EN 60079-7; EN 60079-31
- Standard EAC
TR CU 012
- Certificate IECEx
IECEX IMQ 16.0006.U
- Certificate ATEX
IMQ 16 ATEX 009 U
- Certificate EAC
TR CU C-IT.AA87.B.01256
- Classification
Components Group II – Category 2GD
- Protection degree in compliance with EN 60529
IP65
- Electrical properties EN 61386
Electrical continuity guaranteed

■ Scatole di derivazione Junction boxes



| CODICE CODE | DIMENSIONE INTERNA mm INTERNAL DIMENSIONS mm | | | | DIMENSIONE ESTERNA mm EXTERNAL DIMENSIONS mm | | | FISSAGGI A PARETE mm WALL FASTENING mm | | |
|----------------|---|-----|-----|-----------------------------|---|-----|-----|---|-----|-----|
| | A | B | C | base piastra base plates | A | B | C | D | E | F |
| EX653S00 | 90 | 90 | 53 | / | 100 | 100 | 59 | 6,0 | 80 | 86 |
| EX653S01 | 128 | 103 | 55 | 45 | 140 | 115 | 60 | 6,0 | 120 | 100 |
| EX653S02 | 154 | 129 | 58 | 48 | 166 | 142 | 64 | 6,5 | 144 | 125 |
| EX653S03 | 178 | 155 | 74 | 64 | 192 | 168 | 80 | 6,5 | 168 | 149 |
| EX653S04 | 239 | 202 | 85 | 75 | 253 | 217 | 93 | 6,5 | 226 | 196 |
| EX653S05 | 294 | 244 | 114 | 104 | 314 | 264 | 122 | 9,0 | 275 | 236 |

Numeri derivazioni consigliate per singolo lato Maximum number of cable glands for side

| CODICE CODE | EX653S00 | | EX653S01 | | EX653S02 | | EX653S03 | | EX653S04 | | EX653S05 | |
|----------------|----------|---|----------|---|----------|---|----------|---|----------|---|----------|----|
| | A | B | A | B | A | B | A | B | A | B | A | B |
| M16 | 2 | 1 | 3 | 2 | 3 | 3 | 4 | 4 | 6 | 5 | 12 | 12 |
| M20 | 1 | 1 | 2 | 2 | 3 | 2 | 3 | 3 | 4 | 4 | 10 | 10 |
| M25 | - | - | - | - | 2 | 2 | 3 | 2 | 3 | 3 | 4 | 4 |
| M32 | - | - | - | - | - | - | 2 | 2 | 3 | 2 | 4 | 3 |
| M40 | - | - | - | - | - | - | - | - | 2 | 2 | 3 | 3 |

■ Scatole di derivazione Junction boxes

ATEX in lega di alluminio verniciato ATEX aluminium alloy painted



Scatole di derivazione realizzate in lega di alluminio EN AB 46100 (ex. UNI 5076) secondo norme UNI EN 1676 e verniciate a forno con resine poliesteri.

Sono fornite con pareti chiuse e coperchio avvolgente, la guarnizione in espanso poliuretano già alloggiata nella sede del coperchio, ne assicura la tenuta stagna IP66.

Complete di viti in acciaio inox AISI 304 per il fissaggio del coperchio, di n.1 kit di messa a terra interno cod.66950074A, n.1 kit messa a terra esterno (n.1 vite M4x8mm INOX + n.1 capocorda in rame stagnato sez. 6mm² + n.1 squadretta antirrotazione), istruzioni d'installazione, uso e manutenzione.

Internamente le scatole sono predisposte con i masselli per messa a terra e per l'applicazione di piastre, supporti ed accessori; esternamente è presente un foro filettato per il collegamento al conduttore di terra.

Il fissaggio a parete avviene mediante le staffe esterne incorporate nella base. Ogni scatola è confezionata singolarmente. I kit per i fissaggi interni sono disponibili a richiesta.

Colore RAL 7037 bucciato

AVVERTENZA

Scatole non equipaggiate classificate come componenti Ex, possono essere impiegate solo in combinazione con altro equipaggiamento elettrico. Insieme necessitano di un'ulteriore certificazione da aggiungere a quella già rilasciata da DKC.

Settori di impiego

Buona resistenza agli agenti atmosferici, indicate per installazioni esterne. Per applicazioni particolari è necessario specificarne l'impiego in fase d'ordine.

- Standard EN 60079-0; EN 60079-15; EN 60670-31
- Standard ATEX 2014/34/UE
- Classificazione Componenti Gruppo II – Categoria 3GD
- Grado di protezione secondo EN 60529 IP66
- Proprietà elettriche EN 61386
- Continuità elettrica garantita
- Temperatura max superficiale ammissibile + 90°C

Enhanced-safety junction boxes made of aluminium alloy EN AB 46100 (ex. UNI 5076) in conformity with UNI EN 1676, oven-cured polyester resin.

They are supplied with closed walls and wraparound cover; the polyurethane foam seal prefitted into the cover guarantees a seal level of IP66.

Also included AISI 304 stainless steel screws to fasten the cover; 1 internal grounding kits code no. 66950074A; one external grounding kit (one M4x8mm stainless steel screw + one grounding lug in tinned copper section 6 mm² + antirotation bracket); installation, use and maintenance instructions.

The interior of the boxes come equipped with blocks for grounding and attaching plates, brackets and accessories; the exterior has a threaded hole for connection to the grounding wire.

They are attached to the wall using the external brackets included in the base. Each box is packaged individually. Kits for internal attachment are available on request.

Color RAL 7037 textured

PLEASE NOTE

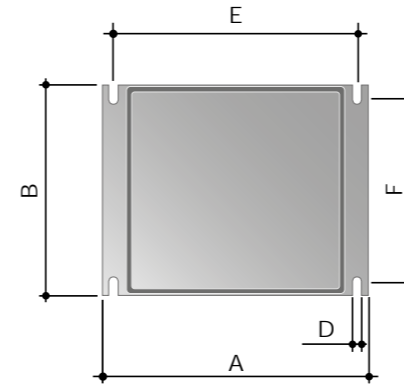
Non-equipped boxes classified as Ex components may be utilized only together with other electrical equipment. These units require further certification in addition to that issued by DKC.

Application

Good resistance to atmospheric agents, suitable for external installations. For special applications, the end-use must be specified at the time the order is placed.

- Standard IEC 60079-0; IEC 60079-15; IEC 60079-31
- Standard ATEX 2014/34/UE
- Classification Components Group II – Category 3GD
- Protection degree in compliance with EN 60529 IP66
- Electrical properties EN 61386
- Electrical continuity guaranteed
- Max. Temperature allowable surface + 90 °C

■ Scatole di derivazione Junction boxes



| CODICE CODE | DIMENSIONE INTERNA mm INTERNAL DIMENSIONS mm | | | | DIMENSIONE ESTERNA mm EXTERNAL DIMENSIONS mm | | | FISSAGGI A PARETE mm WALL FASTENING mm | | |
|-------------|--|-----|-----|--------------------------|--|-----|-----|--|-----|-----|
| | A | B | C | base piastra base plates | A | B | C | D | E | F |
| 65300EX | 90 | 90 | 53 | / | 100 | 100 | 59 | 6,0 | 80 | 86 |
| 65301EX | 128 | 103 | 55 | 45 | 140 | 115 | 60 | 6,0 | 120 | 100 |
| 65302EX | 154 | 129 | 58 | 48 | 166 | 142 | 64 | 6,5 | 144 | 125 |
| 65303EX | 178 | 155 | 74 | 64 | 192 | 168 | 80 | 6,5 | 168 | 149 |
| 65304EX | 239 | 202 | 85 | 75 | 253 | 217 | 93 | 6,5 | 226 | 196 |
| 65305EX | 294 | 244 | 114 | 104 | 314 | 264 | 122 | 9,0 | 275 | 236 |
| 65306EX | 392 | 298 | 144 | 127 | 410 | 315 | 153 | 9,0 | 367 | 283 |

Numeri derivazioni consigliate per singolo lato Maximum number of cable glands for side

| CODICE CODE | 65300EX | | 65301EX | | 65302EX | | 65303EX | | 65304EX | | 65305EX | | 65306EX | |
|-------------|---------|---|---------|---|---------|---|---------|---|---------|---|---------|-----|---------|-----|
| | A | B | A | B | A | B | A | B | A | B | A | B | A | B |
| M16 | 2 | 1 | 3 | 2 | 3 | 3 | 4 | 4 | 6 | 5 | 6+6 | 6+6 | 8+8 | 7+7 |
| M20 | 1 | 1 | 2 | 2 | 3 | 2 | 3 | 3 | 4 | 4 | 5+5 | 5+5 | 6+6 | 5+5 |
| M25 | - | - | - | - | 2 | 2 | 3 | 2 | 3 | 3 | 4 | 4 | 5+5 | 4+4 |
| M32 | - | - | - | - | - | - | 2 | 2 | 3 | 2 | 3 | 3 | 5 | 4 |
| M40 | - | - | - | - | - | - | - | - | 2 | 2 | 3 | 3 | 4 | 3 |

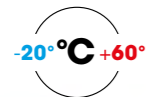
Zone



Modi di protezione Protection modes



II 3G Ex nA IIC Gc
II 3D Ex tc IIIC Dc U IP66



ATEX in lega di alluminio verniciato
 ATEX aluminium alloy painted



La serie di scatole Jbox a sicurezza aumentata è stata progettata e certificata per installazioni in zone a rischio di esplosione 1/2 e 21/22 adatta per contenere linee di distribuzione, di segnalazione o di alimentazione. I punti di fissaggio presenti sulla base permettono l'installazione di guide DIN e piastre di fondo per il montaggio di componenti elettronici ed elettromeccanici.

CARATTERISTICHE TECNICHE

- Materiali Anti-ageing, resistenti all'acqua, agli oli, ai grassi e ai carburanti
- All'interno delle custodie possono essere applicate guide DIN o piastre metalliche per il montaggio di morsettiere, interruttori, portafusibili, dispositivi di controllo, trasformatori, circuiti elettronici, connettori, ecc.
- Predisposizione di terra su custodie e coperchio mediante masselli e viti

CARATTERISTICHE DISTINTIVE

- **Viti imperdibili in acciaio inossidabile per il fissaggio del coperchio**
 - resistente alla corrosione, conserva l'aspetto estetico;
 - non può essere perso durante l'installazione
- **Fori di montaggio**
 Consentono il fissaggio della guida DIN e della piastra di montaggio all'interno della scatola
- **Resistenza chimica e alla corrosione**
 Le scatole in lega di alluminio si distinguono per l'elevata resistenza alla nebbia salina
- **Alto spessore della parete**
 Maggiore resistenza agli urti meccanici
- **Guarnizione in silicone prigioniero**
 - fornisce un elevato grado di protezione da polvere e umidità pari a IP66;
 - non cade durante l'installazione garantendo il grado di protezione dichiarato
- **6 dimensioni per una guaina**
 Selezione della dimensione più adatta per risolvere qualsiasi compito di connessione
- Standard IECEx
IEC 60079-0; IEC 60079-7; IEC 60079-15; IEC 60079-31
- Standard ATEX
EN 60079-0; EN 60079-7; EN 60079-15; EN 60079-31
- Certificato IECEx
IECEX IMQ 21.0001U
- Certificato ATEX
IMQ 21 ATEX 005U; IMQ 21 ATEX 006U (Ex nR)
- Grado di protezione secondo CEI EN 60529 IEC 60529
IP66
- Resistenza all'urto **IK10** secondo EN 62262

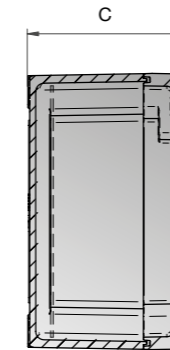
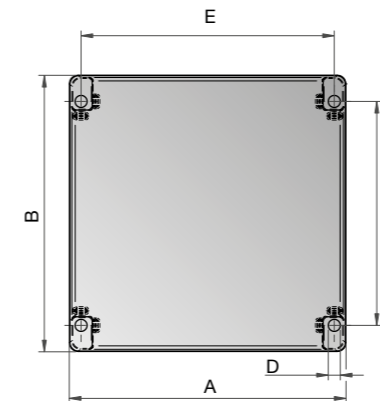
The Jbox range of increased safety enclosures has been designed and certified for installation in hazardous 1/2 and 21/22 zones and is suitable for housing distribution, signalling or power supply lines. Specially designed mounting points on the base for DIN rails and bottom plates for mounting electronic and electromechanical components

SPECIFICATIONS

- Anti-ageing materials; water, oil, grease and fuel resistant
- DIN rails or metal plates can be fitted inside the enclosures for mounting terminal blocks, switches, fuse holders, control devices, transformers, electronic circuits, connectors, etc.
- Blocks and screws for grounding both enclosure and cover

DISTINCTIVE FEATURES

- **Stainless steel captive screws for fixing the cover**
 - corrosion resistant, ensure aesthetic appearance
 - cannot be lost during installation
- **Mounting holes**
 For mounting DIN rails and a mounting plate inside the enclosure
- **Chemical and corrosion resistance**
 Aluminium alloy enclosures with high salt spray resistance
- **High wall thickness**
 Increased resistance to mechanical impacts
- **Silicone Captive rubber seal**
 - high degree of protection (IP66) against dust and moisture;
 - does not come off during installation ensuring the stated degree of protection
- **6 sizes for one sheath**
 Selection of the most suitable size to solve any type of connection
- IECEx Standard
IEC 60079-0; IEC 60079-7; IEC 60079-15; IEC 60079-31
- ATEX Standard
EN 60079-0; EN 60079-7; EN 60079-15; EN 60079-31
- IECEx Certificate
IECEX IMQ 21.0001U
- ATEX Certificate
IMQ 21 ATEX 005U; IMQ 21 ATEX 006U (Ex nR)
- Degree of protection according to CEI EN 60529 IEC 60529
IP66
- Impact resistance **IK10** according to EN 62262



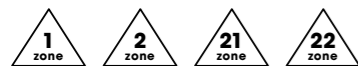
| CODICE CODE | DIMENSIONE INTERNA mm INTERNAL DIMENSIONS mm | | | DIMENSIONE ESTERNA mm EXTERNAL DIMENSIONS mm | | | FISSAGGI A PARETE mm WALL FASTENING mm | | |
|-------------|--|-----|-----|--|-----|-----|--|-----|-----|
| | A | B | C | A | B | C | D | E | F |
| EXJB10SV | 111 | 111 | 71 | 120 | 120 | 90 | 5,5 | 107 | 90 |
| EXJB20SV | 191 | 111 | 71 | 220 | 120 | 90 | 5,5 | 207 | 90 |
| EXJB30SV | 131 | 151 | 71 | 160 | 160 | 90 | 5,5 | 147 | 130 |
| EXJB40SV | 171 | 221 | 91 | 200 | 230 | 110 | 5,5 | 187 | 200 |
| EXJB50SV | 251 | 221 | 91 | 280 | 230 | 110 | 5,5 | 267 | 200 |
| EXJB60SV | 302 | 222 | 155 | 330 | 230 | 180 | 5,5 | 317 | 200 |

Numeri derivazioni consigliate per singolo lato
 Maximum number of cable glands for side

| CODICE CODE | EXJB10SV | | EXJB20SV | | EXJB30SV | | EXJB40SV | | EXJB50SV | | EXJB60SV | |
|-------------|----------|---|----------|---|----------|---|----------|----|----------|----|----------|----|
| | A | B | A | B | A | B | A | B | A | B | A | B |
| M16 | 3 | 3 | 9 | 2 | 5 | 3 | 8 | 10 | 12 | 10 | 27 | 15 |
| M20 | 2 | 2 | 4 | 1 | 3 | 2 | 7 | 7 | 11 | 7 | 20 | 11 |
| M25 | 1 | 1 | 4 | 1 | 3 | 2 | 3 | 3 | 5 | 3 | 14 | 8 |
| M32 | 1 | 1 | 3 | 1 | 2 | 1 | 2 | 3 | 4 | 3 | 7 | 5 |
| M40 | - | - | - | - | - | - | 2 | 2 | 3 | 2 | 5 | 2 |
| M50 | - | - | - | - | - | - | 2 | 0* | 3 | 0* | 3 | 2 |
| M63 | - | - | - | - | - | - | - | - | - | - | 3 | 1* |
| M75 | - | - | - | - | - | - | - | - | - | - | 2 | 1* |

* Ingresso cavi possibile solo con foro filettato, senza dado Cable entries possible only with threaded-hole, without nut

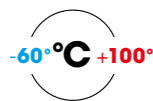
Zone



Modi di protezione
 Protection modes



II 2G Ex eb IIC Gb
 II 2D Ex tb IIIC Db IP66
 II 3G Ex nR IIC Gc





I pressacavi delle serie 6018A sono idonei per cavi armati e non armati e per tutte le connessioni ad apparecchiature elettriche di gruppo II, categoria 2GD, con modo di protezione Ex Db/Ex eb/Ex tb in conformità alla Direttiva ATEX e allo schema IEC Ex.

Dispongono inoltre della certificazione Ex nR "Respirazione limitata", ampliando notevolmente le possibili applicazioni di installazione.

Il processo di certificazione IMQ è stato condotto simulando condizioni estreme in ogni prova svolta, a garanzia della massima conformità a tutti i requisiti previsti **senza limitazioni o particolari condizioni d'uso.**

The cable glands in the 6018A series are suitable for armoured and non-armoured cables and for all connections to group II, 2GD category electrical equipment with Ex Db/Ex eb/Ex tb type protection in compliance with the ATEX Directive and the IEC Ex scheme.

They also have Ex nR "limited respiration" certification, increasing significantly the possible applications for installation.

The IMQ certification process was undertaken by simulating extreme conditions in every test carried out, as a guarantee of the maximum compliance with all the envisaged requirements and **with no limitations or particular conditions of use.**



Verifica del grado di protezione IP (IEC/EN 60079-0)

Verifica idoneità dei gradi IP6x (polvere), IPx6 (getti potenti d'acqua) e IPx8 (immersione prolungata) a **50 metri per 72 ore.**

Checking the IP protection rating (IEC/EN 60079-0)

Checking the suitability of the ratings IP6x (dust), IPx6 (powerful jets of water) and IPx8 (prolonged immersion) at **50 metres for 72 hrs.**



Condizionamento dei campioni a caldo/freddo (IEC/EN 60079-0)

La nuova norma IEC/EN 60079-0 richiede che il condizionamento venga eseguito con il pressacavo montato e serrato su mandrino metallico alla massima coppia, a differenza della precedente edizione dove la stessa era eseguita su campioni non assemblati.

Conditioning of the hot/cold samples (IEC/EN 60079-0)

The new IEC/EN 60079-0 standard requires the conditioning to be carried out with the cable gland fitted and tightened on a metal mandrel to the maximum torque, unlike in the previous edition, where it was carried out on non-assembled samples.

| GUARNIZIONI SEALS | T TEST = T MAX +20°C PER 28 GIORNI FOR 28 DAYS | T TEST = T MIN -5°C PER 1 GIORNO FOR 1 DAY |
|----------------------|--|--|
| EPDM | 100°C | -45°C |
| Silicone | 150°C | -70°C |



Test di impatto (IEC/EN 60079-0)

Il test d'impatto viene eseguito dopo il condizionamento dei prodotti, prima a caldo e successivamente a freddo, applicando una energia pari a **7J** nei punti ritenuti critici, mediante un martello in caduta verticale. Il superamento della prova consente una classificazione **senza limitazioni agli urti.**

Impact test (IEC/EN 60079-0)

The impact test is carried out after products conditioning, first hot and then cold, applying an energy of **7J** at those points considered critical, using a vertical drop hammer. Passing this test makes a classification possible **without limitation to impacts.**

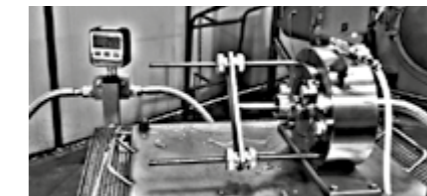


Test di tenuta alla trazione (IEC/EN 60079-0)

Verifica resistenza alla trazione applicando un carico pari a **20 volte** il diametro del cavo massimo consentito. Il superamento della prova consente una classificazione **senza limitazioni alla trazione, quindi non è necessario l'ancoraggio del cavo in prossimità del pressacavo** (condizione prevista per la maggior parte dei pressacavi in commercio).

Testing resistance to traction (IEC/EN 60079-0)

Checks the resistance to traction by applying a load with a diameter that is **20 times** the maximum permitted cable. Passing this test makes a classification possible **without limitation to traction, and it is therefore not necessary to anchor the cable close to the cable gland** (necessary condition for the majority of cable glands commercially available).



Test di tenuta (IEC/EN 60079-1)

Verifica della tenuta idraulica ad una pressione interna pari a **3000 kPa**. Assenza di trafiletti in prossimità delle guarnizioni interne e di tenuta sul filetto.

Seal test (IEC/EN 60079-1)

Checks the hydraulic seal at an internal pressure of **3000 kPa**. No leaks close to the internal seals and tightness on thread.

Test di resistenza meccanica (IEC/EN 60079-1)

Verifica della resistenza meccanica del prodotto, applicando una coppia di serraggio pari al doppio dei valori dichiarati; non devono verificarsi cedimenti di pareti o delle filettature.

Mechanical resistance test (IEC/EN 60079-1)

Checks the product's mechanical resistance by applying a fastening torque that is twice the stated values. There must be no failures of the walls or threads.



Tipo di protezione nR (IEC/EN 60079-15)

I pressacavi Ex nR sono progettati e costruiti in modo da limitare l'ingresso di gas; le prove si effettuano creando una differenza di pressione tra interno ed esterno del pressacavo, verificando che le eventuali perdite rientrino nei valori prestabiliti.

nR type protection (IEC/EN 60079-15)

Ex nR cable glands are designed and manufactured to restrict the entry of gas. Tests are carried out by creating a pressure difference between the inside and outside of the cable gland, checking that possible leaks are within the set values.

■ Raccordo pressacavo 6018ANP Cable gland connector 6018ANP

Per tubo pieghevole
For pliable conduit



Materiali

- Ottone nichelato
- Acciaio inox AISI 316L

Guarnizioni

- EPDM (-40/+80°C)
 - Silicone (-65/+130°C)
- Guarnizione O-Ring di serie

Dotazioni

- Kit Gommini (comprende il pressacavo e una dotazione di gommini per molteplici tipologie di serraggio)
- Singolo gommino a richiesta

Filettature

- Metrico CEI EN 60423 (IEC 60423)

- Standard IECEx
IEC 60079-0; IEC 60079-1;
IEC 60079-7; IEC 60079-11;
IEC 60079-15; IEC 60079-31
- Standard ATEX
EN 60079-0; EN 60079-1;
EN 60079-7; EN 60079-11;
EN 60079-15; EN 60079-31
- Certificato EAC
TC RU C-IT.AA87.B.00992
- Certificato IECEx
IECEX IMQ 17.0013
- Certificato ATEX
IMQ 17 ATEX 020;
IMQ 17 ATEX 023 (Ex nR)
- Grado di protezione secondo
CEI EN 60529 IEC 60529
IP66/IP68 (3gg a 50mt)

Material

- Nickel-plated brass
- AISI 316L stainless steel

Seals

- EPDM (-40/+80°C)
 - Silicone (-65/+130°C)
- Standard O-Ring seal

Components

- Rubber seal kit (includes cable gland and a supply of rubber seals for multiple types of fastening)
- Single rubber seal on request

Threading

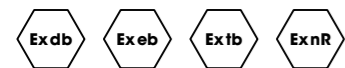
- CEI EN 60423 (IEC 60423) Metric

- Standard IECEx
IEC 60079-0; IEC 60079-1;
IEC 60079-7; IEC 60079-11;
IEC 60079-15; IEC 60079-31
- Standard ATEX
EN 60079-0; EN 60079-1;
EN 60079-7; EN 60079-11;
EN 60079-15; EN 60079-31
- Certificate EAC
TC RU C-IT.AA87.B.00992
- Certificate IECEx
IECEX IMQ 17.0013
- Certificate ATEX
IMQ 17 ATEX 020;
IMQ 17 ATEX 023 (Ex nR)
- Protection degree
CEI EN 60529 IEC 60529
IP66/IP68 (3days at 50mt)

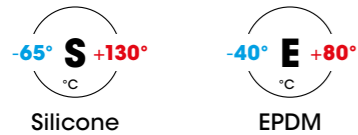
Zone



Modi di protezione Protection modes

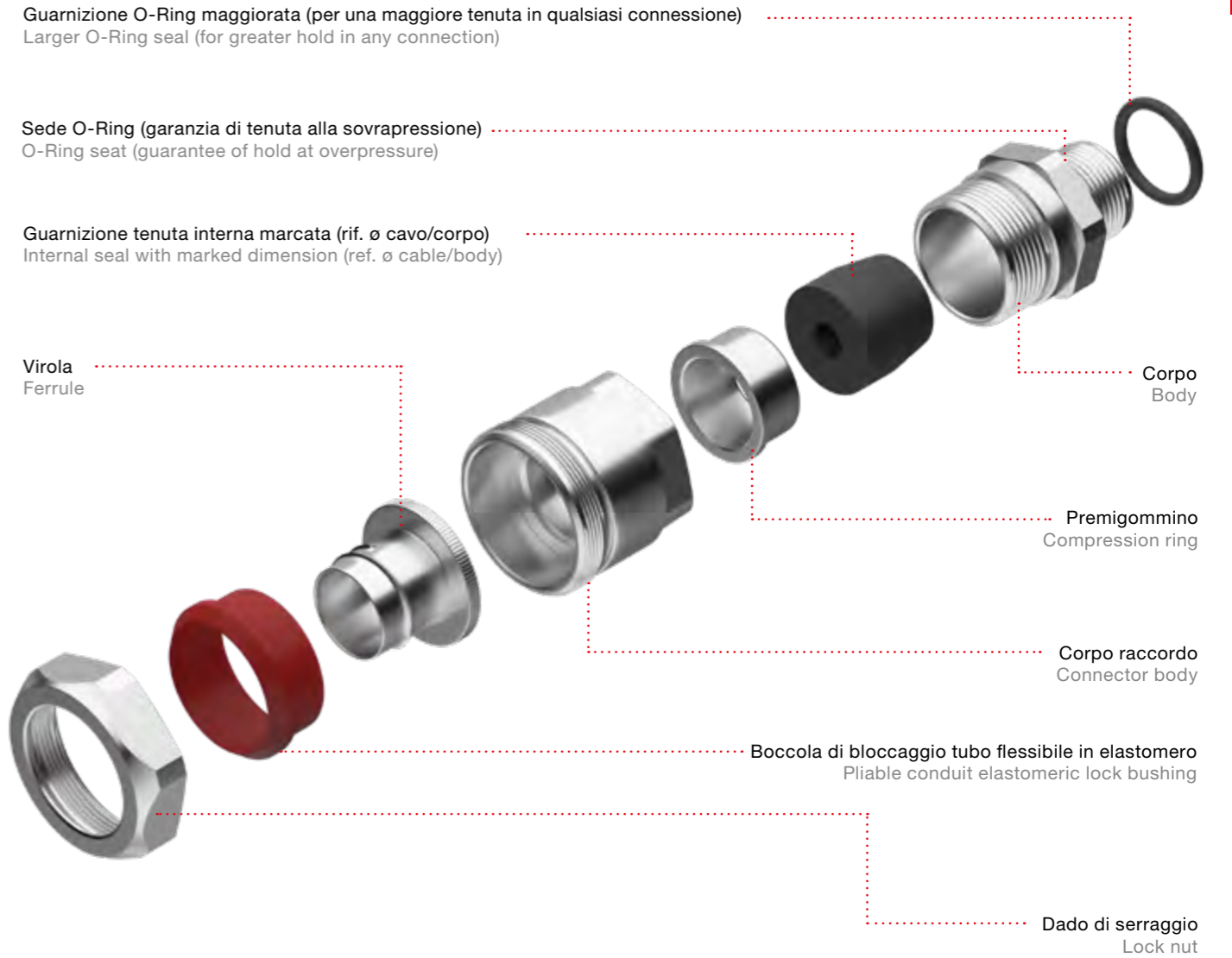


II 2G Ex db IIC Gb
II 2G Ex eb IIC Gb
II 2D Ex tb IIIC Db IP66/68
II 3G Ex nR IIC Gc



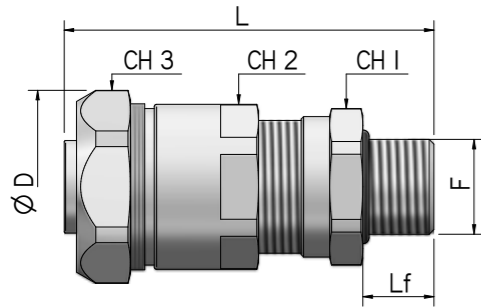
■ Raccordo pressacavo 6018ANP Cable gland connector 6018ANP

Per tubo pieghevole
For pliable conduit



Raccordo pressacavo 6018ANP Cable gland connector 6018ANP

Per tubo pieghevole
For pliable conduit



| CODICE KIT CODE KIT | SERRAGGIO CAVO CABLE TIGHTENING ømin - ømax | DIAMETRO TUBO DIAMETER CONDUIT DN | FILETTO THREAD Lf= 15,0 mm F | DIMENSIONE CHIAVE WRENCH SIZE mm | | | DIAMETRO ESTERNO EXTERNAL DIAMETER øD mm | LUNGHEZZA TOT. TOTAL LENGTH L tot |
|------------------------|---|---|------------------------------------|-------------------------------------|------|------|--|---|
| | | | | CH1 | CH2 | CH3 | | |
| 6018ANP10AKM1EB | 5 - 7 | 10 | M16x1.5 | 24,0 | 26,0 | 24,0 | 28,0 | 71,5 |
| 6018ANP12AKM1EB | 5 - 10 | 12 | M16x1.5 | 24,0 | 26,0 | 26,0 | 28,0 | 72,5 |
| 6018ANP16AKM1EB | 5 - 10 | 16 | M16x1.5 | 24,0 | 26,0 | 30,0 | 33,0 | 73,0 |
| 6018ANP16BKM2EB | 5.5 - 13 | 16 | M20x1.5 | 30,0 | 32,0 | 30,0 | 35,0 | 75,0 |
| 6018ANP22BKM2EB | 5.5 - 13 | 21 | M20x1.5 | 30,0 | 32,0 | 37,0 | 41,0 | 78,0 |
| 6018ANP22CKM3EB | 10.5 - 18 | 21 | M25x1.5 | 35,0 | 36,0 | 37,0 | 41,0 | 78,0 |
| 6018ANP32CKM3EB | 10.5 - 18 | 27 | M25x1.5 | 35,0 | 36,0 | 45,0 | 50,5 | 80,5 |
| 6018ANP32DKM4EB | 15 - 24 | 27 | M32x1.5 | 42,0 | 45,0 | 45,0 | 50,5 | 90,5 |
| 6018ANP38EKM5EB | 21 - 30 | 35 | M40x1.5 | 48,0 | 50,0 | 52,0 | 57,0 | 94,0 |
| 6018ANP40EKM5EB | 21 - 30 | 40 | M40x1.5 | 48,0 | 50,0 | 61,0 | 64,0 | 94,0 |
| 6018ANP40FKM6EB | 24 - 36 | 40 | M50x1.5 | 55,0 | 58,0 | 61,0 | 64,0 | 94,0 |
| 6018ANP50FKM6EB | 24 - 36 | 51 | M50x1.5 | 55,0 | 58,0 | 74,0 | 78,0 | 98,0 |
| 6018ANP50GKM7EB | 36 - 45 | 51 | M63x1.5 | 68,0 | 68,0 | 74,0 | 78,0 | 98,0 |

Raccordo pressacavo 6018ANP Cable gland connector 6018ANP

Guida alla composizione del codice
Code composition guide

Per la composizione del codice Kit Raccordo **6018ANP** occorre conoscere il **DIAMETRO SERRAGGIO CAVO** quindi scegliere la taglia **SIZE** e la **DIMENSIONE** corrispondente (sulla stessa riga). Individuare la **TIPOLOGIA FILETTO** e infine scegliere il **POLIMERO GUARNIZIONI** e il **MATERIALE**.

For the composition of **6018ANP** Cable Gland Connector Kit code you need to know the **CABLE TIGHTENING**, then select the **SIZE** and corresponding **DIMENSION** (on the same row). Identify **THREAD TYPE** then select the **GASKET POLYMER** and the **MATERIAL**.

| VERSIONE VERSION | DIMENSIONE tubo flessibile DIMENSIONS pliable conduit | SIZE SIZE | TIPO FILETTO THREAD TYPE | POLIMERO POLYMER | MATERIALE MATERIAL |
|---------------------|--|--------------|-----------------------------|---------------------|-----------------------|
| 6018ANP | | | K | | |

| DIMENSIONE tubo pieghevole DIMENSIONS pliable conduit DN | SIZE | SERRAGGIO CAVO CABLE TIGHTENING Ø min-max | TIPO FILETTO THREAD TYPE ISO 262 |
|--|------|---|--|
| 10 | A | 5-7 | M1 |
| 12 | A | 5-10 | M1 |
| 16 | A | 5-10 | M1 |
| 16 | B | 5.5-13 | M2 |
| 22 | B | 5.5-13 | M2 |
| 22 | C | 10.5-18 | M3 |
| 32 | C | 10.5-18 | M3 |
| 32 | D | 15-24 | M4 |
| 38 | E | 21-30 | M5 |
| 40 | E | 21-30 | M5 |
| 40 | F | 24-36 | M6 |
| 50 | F | 24-36 | M6 |
| 50 | G | 36-45 | M7 |

| POLIMERO GUARNIZIONI GASKET POLYMER TYPE | MATERIALE MATERIAL TYPE |
|---|--|
| E EPDM | B Ottone nichelato Nickel plated brass |
| S Silicone | X AISI 316L Acciaio Inox AISI 316L stainless steel |

Esempio Example

6018ANP16AKM1EB

Raccordo versione 6018ANP, dimensione tubo flessibile 16mm, size A, formato Kit, filettatura Metrica, polimero EPDM e Ottone nichelato.
6018ANP version connector, pliable conduit dimension 16 mm, size A, kit format, metric thread, EPDM polymer and nickel-plated brass.

■ Raccordo pressacavo 6018ANR Cable gland connector 6018ANR

Per tubo rigido
For rigid conduit



Raccordo pressacavo per tubo metallico rigido

Materiale

- Ottone nichelato
- Acciaio inox AISI 316L

Guarnizioni

- EPDM (-40/+80°C)
- Silicone (-65/+130°C)

Guarnizione O-Ring di serie

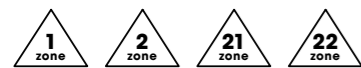
Dotazioni

- Singolo gommino
- Kit Gommini (comprende il pressacavo e una dotazione di gommini per molteplici tipologie di serraggio)

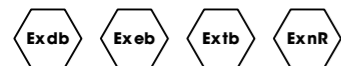
Filettature

- Metrico CEI EN 60423 (IEC 60423)

Zone



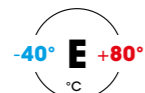
Modi di protezione Protection modes



II 2G Ex db IIC Gb
II 2G Ex eb IIC Gb
II 2D Ex tb IIIC Db IP66/68
II 3G Ex nR IIC Gc



Silicone



EPDM

- Standard IECEx
IEC 60079-0; IEC 60079-1;
IEC 60079-7; IEC 60079-11;
IEC 60079-15; IEC 60079-31
- Standard ATEX
EN 60079-0; EN 60079-1;
EN 60079-7; EN 60079-11;
EN 60079-15; EN 60079-31
- Certificato EAC
TC RU C-IT.AA87.B.00992
- Certificato IECEx
IECEX IMQ 17.0013
- Certificato ATEX
IMQ 17 ATEX 020;
IMQ 17 ATEX 023 (Ex nR)
- Grado di protezione secondo
CEI EN 60529 IEC 60529
IP66/IP68 (3gg a 50mt)

Cable gland connector for rigid metal conduit

Material

- Nickel-plated brass
- AISI 316L stainless steel

Seals

- EPDM (-40/+80°C)
- Silicone (-65/+130°C)

Standard O-Ring seal

Components

- Single rubber seal
- Rubber seal kit (includes cable gland and a supply of rubber seals for multiple types of fastening)

Threading

- CEI EN 60423 (IEC 60423) Metric

- Standard IECEx
IEC 60079-0; IEC 60079-1;
IEC 60079-7; IEC 60079-11;
IEC 60079-15; IEC 60079-31
- Standard ATEX
EN 60079-0; EN 60079-1;
EN 60079-7; EN 60079-11;
EN 60079-15; EN 60079-31
- Certificate EAC
TC RU C-IT.AA87.B.00992
- Certificate IECEx
IECEX IMQ 17.0013
- Certificate ATEX
IMQ 17 ATEX 020;
IMQ 17 ATEX 023 (Ex nR)
- Protection degree
CEI EN 60529 IEC 60529
IP66/IP68 (3days at 50mt)

■ Raccordo pressacavo 6018ANR Cable gland connector 6018ANR

Per tubo rigido
For rigid conduit

Guarnizione O-Ring maggiorata
(per una maggiore tenuta in qualsiasi
connessione)
Larger O-Ring seal
(for a greater hold in any connection)

Guarnizione tenuta interna marcata (rif. ø cavo/corpo)
Internal seal with marked dimension (ref. ø cable/body)

Premigommino
Compression ring

Molla e sfere
in acciaio inox
Spring and balls
in stainless steel

Sede O-Ring
(garanzia di tenuta alla
sovrapressione)
O-Ring seat
(guarantee of hold at
overpressure)

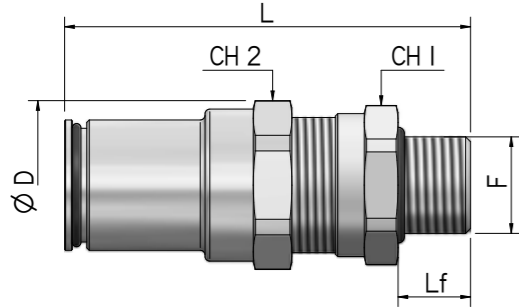
Corpo
Body

Corpo e anello porta sfere in ottone nichelato / AISI 316L
con guarnizione di tenuta maggiorata in silicone
Body and ball holder ring in AISI / nickel-plated bronze
with increased holding seal in silicone

Anello di blocco
Locking ring

Raccordo pressacavo 6018ANR Cable gland connector 6018ANR

Per tubo rigido
For rigid conduit



| CODICE KIT CODE KIT | SERRAGGIO CAVO CABLE TIGHTENING | DIAMETRO TUBO DIAMETER CONDUIT | FILETTO THREAD Lf= 15,0 mm F | DIMENSIONE CHIAVE WRENCH SIZE mm | | DIAMETRO ESTERNO EXTERNAL DIAMETER | LUNGHEZZA TOT. TOTAL LENGTH |
|------------------------|------------------------------------|-----------------------------------|------------------------------------|-------------------------------------|------|---------------------------------------|--------------------------------|
| | ømin- ømax | ØD mm | F | CH1 | CH2 | øD mm | L tot |
| 6018ANR16AKM1EB | 5 - 10 | 16 | M16x1.5 | 24,0 | 26,0 | 28,0 | 84,0 |
| 6018ANR20BKM2EB | 5.5 - 13 | 20 | M20x1.5 | 30,0 | 32,0 | 35,0 | 85,0 |
| 6018ANR25CKM3EB | 10.5 - 18 | 25 | M25x1.5 | 35,0 | 36,0 | 39,0 | 85,0 |
| 6018ANR32DKM4EB | 15 - 24 | 32 | M32x1.5 | 42,0 | 45,0 | 49,0 | 96,0 |
| 6018ANR40EKM5EB | 21 - 30 | 40 | M40x1.5 | 48,0 | 50,0 | 55,0 | 102,0 |
| 6018ANR50FKM6EB | 24 - 36 | 50 | M50x1.5 | 55,0 | 58,0 | 62,0 | 110,0 |
| 6018ANR63GKM7EB | 36 - 45 | 63 | M63x1.5 | 68,0 | 68,0 | 75,0 | 116,0 |

Raccordo pressacavo 6018ANR Cable gland connector 6018ANR

Guida alla composizione del codice
Code composition guide

Per la composizione del codice Kit Raccordo **6018ANR** occorre conoscere il **DIAMETRO SERRAGGIO CAVO** quindi scegliere la taglia **SIZE** e la **DIMENSIONE** corrispondente (sulla stessa riga). Individuare la **TIPOLOGIA FILETTO** e infine scegliere il **POLIMERO GUARNIZIONI** e il **MATERIALE**.

For the composition of **6018ANR** Connector Kit code you need to know the **CABLE TIGHTENING**, then select the **SIZE** and corresponding **DIMENSION** (on the same row). Identify **THREAD TYPE** then select the **GASKET POLYMER** and the **MATERIAL**.

| VERSIONE VERSION | DIMENSIONE tubo rigido DIMENSIONS rigid conduit | SIZE SIZE | TIPO FILETTO THREAD TYPE | POLIMERO POLYMER | MATERIALE MATERIAL |
|---------------------|--|--------------|-----------------------------|---------------------|-----------------------|
| 6018ANR | | | K | | |

| DIMENSIONE tubo rigido DIMENSIONS rigid conduit mm | SIZE | SERRAGGIO CAVO CABLE TIGHTENING Ø min-max | TIPO FILETTO THREAD TYPE ISO 262 |
|--|----------|---|--|
| 16 | A | 5-10 | M1 M16x1.5 |
| 20 | B | 5.5-13 | M2 M20x1.5 |
| 25 | C | 10.5-18 | M3 M25x1.5 |
| 32 | D | 15-24 | M4 M32x1.5 |
| 40 | E | 21-30 | M5 M40x1.5 |
| 50 | F | 24-36 | M6 M50x1.5 |
| 63 | G | 36-45 | M7 M63x1.5 |

| POLIMERO GUARNIZIONI GASKET POLYMER TYPE | | MATERIALE MATERIAL TYPE |
|---|-------------------|--|
| E EPDM | S Silicone | B Ottone nichelato Nickel plated brass |
| | | X AISI 316L Acciaio Inox AISI 316L stainless steel |

Esempio Example

6018ANR16AKM1EB

Raccordo versione 6018ANR, dimensione tubo rigido 16mm, size A, formato Kit, filettatura Metrica, polimero EPDM e Ottone nichelato.
6018ANR connector version, rigid conduit dimension 16 mm, size A, kit format, metric thread, EPDM polymer and nickel-plated brass.

■ Pressacavo singola tenuta 6018ANS Single seal cable gland 6018ANS

Cavo non armato Unarmoured cable



Pressacavo singola tenuta, cavo non armato

Materiale

- Ottone
- Ottone nichelato
- Acciaio inox AISI 316L

Guarnizioni

- EPDM (-40/+80°C)
 - Silicone (-65/+130°C)
- Guarnizione O-Ring di serie

Dotazioni

- Singolo gommino
- Kit Gommini (comprende il pressacavo e una dotazione di gommini per molteplici tipologie di serraggio)

Filettature

- Metrico CEI EN 60423 (IEC 60423)

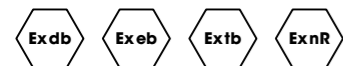
A richiesta

- GAS cilindrico UNI ISO 228
- PG DIN 40430
- GAS conico ISO 7/1
- NPT ANSI B1 20.1

Zone



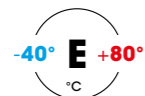
Modi di protezione Protection modes



- II 2G Ex db IIC Gb
- II 2G Ex eb IIC Gb
- II 2D Ex tb IIIC Db IP66/68
- II 3G Ex nR IIC Gc



Silicone



EPDM

- Standard IECEx
IEC 60079-0; IEC 60079-1;
IEC 60079-7; IEC 60079-11;
IEC 60079-15; IEC 60079-31
- Standard ATEX
EN 60079-0; EN 60079-1;
EN 60079-7; EN 60079-11;
EN 60079-15; EN 60079-31
- Certificato EAC
TC RU C-IT.AA87.B.00992
- Certificato IECEx
IECEX IMQ 17.0013;
- Certificato ATEX
IMQ 17 ATEX 020;
IMQ 17 ATEX 023 (Ex nR)
- Grado di protezione secondo
CEI EN 60529 IEC 60529
IP66/IP68 (3gg a 50mt)

Single seal cable gland, unarmoured cable

Material

- Brass
- Nickel-plated brass
- AISI 316L stainless steel

Seals

- EPDM (-40/+80°C)
 - Silicone (-65/+130°C)
- Standard O-Ring seal

Components

- Single rubber seal
- Rubber seal kit (includes cable gland and a supply of rubber seals for multiple types of fastening)

Threading

- CEI EN 60423 (IEC 60423) Metric

On request

- UNI ISO 228 GAS cylindrical
- PG DIN 40430
- ISO 7/1 GAS tapered
- NPT ANSI B1 20.1

- Standard IECEx
IEC 60079-0; IEC 60079-1;
IEC 60079-7; IEC 60079-11;
IEC 60079-15; IEC 60079-31
- Standard ATEX
EN 60079-0; EN 60079-1;
EN 60079-7; EN 60079-11;
EN 60079-15; EN 60079-31
- Certificate EAC
TC RU C-IT.AA87.B.00992
- Certificate IECEx
IECEX IMQ 17.0013;
- Certificate ATEX
IMQ 17 ATEX 020;
IMQ 17 ATEX 023 (Ex nR)
- Protection degree
CEI EN 60529 IEC 60529
IP66/IP68 (3days at 50mt)

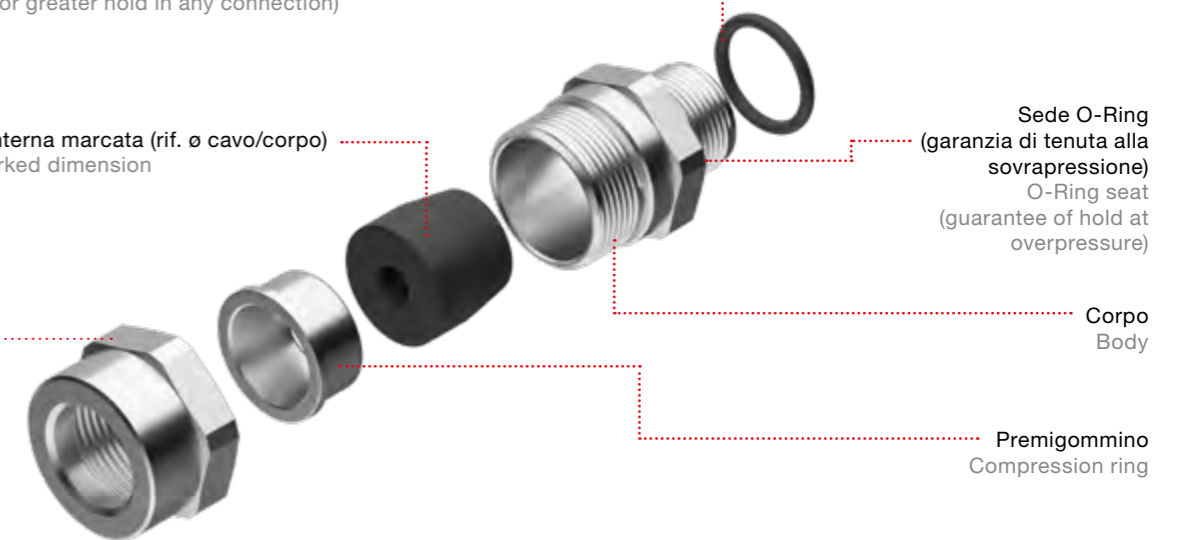
■ Pressacavo singola tenuta 6018ANS Single seal cable gland 6018ANS

Cavo non armato Unarmoured cable

Guarnizione O-Ring maggiorata
(per una maggiore tenuta in qualsiasi connessione)
Larger O-Ring seal (for greater hold in any connection)

Guarnizione tenuta interna marcata (rif. ø cavo/corpo)
Internal seal with marked dimension
(ref. ø cable/body)

Dado di serraggio
Lock nut



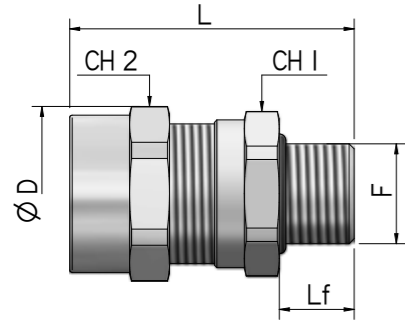
Sede O-Ring
(garanzia di tenuta alla
sovrapressione)
O-Ring seat
(guarantee of hold at
overpressure)

Corpo
Body

Premigommino
Compression ring

■ Pressacavo singola tenuta 6018ANS Single seal cable gland 6018ANS

Cavo non armato
Unarmoured cable



| CODICE KIT CODE KIT | SERRAGGIO CAVO CABLE TIGHTENING ømin-ømax | FILETTO THREAD F | LUNGHEZZA FILETTO THREAD LENGTH Lf mm | DIMENSIONE CHIAVE WRENCH SIZE mm | | DIAMETRO ESTERNO EXTERNAL DIAMETER øD mm | LUNGHEZZA TOT. TOTAL LENGTH L tot |
|------------------------|---|------------------------|---|-------------------------------------|-------|--|---|
| | | | | CH1 | CH2 | | |
| 6018ANSAKGM1EB | 5 - 10 | M16x1.5 | 15,0 | 24,0 | 26,0 | 28,0 | 55,0 |
| 6018ANSAKGM2EB | 5 - 10 | M20x1.5 | 15,0 | 24,0 | 26,0 | 28,0 | 55,0 |
| 6018ANSBKGM2EB | 5.5 - 13 | M20x1.5 | 15,0 | 30,0 | 32,0 | 35,0 | 57,0 |
| 6018ANSBKGM3EB | 5.5 - 13 | M25x1.5 | 15,0 | 30,0 | 32,0 | 35,0 | 57,0 |
| 6018ANSCKGM3EB | 10.5 - 18 | M25x1.5 | 15,0 | 35,0 | 36,0 | 39,0 | 57,0 |
| 6018ANSDKGM4EB | 15 - 24 | M32x1.5 | 15,0 | 42,0 | 45,0 | 49,0 | 67,0 |
| 6018ANSEKGM5EB | 21 - 30 | M40x1.5 | 15,0 | 48,0 | 50,0 | 55,0 | 68,0 |
| 6018ANSFKGM6EB | 24 - 36 | M50x1.5 | 15,0 | 55,0 | 58,0 | 63,0 | 68,0 |
| 6018ANSKGGM7EB | 36 - 45 | M63x1.5 | 15,0 | 68,0 | 68,0 | 74,0 | 68,0 |
| 6018ANSHKGM8EB | 45 - 54 | M75x1.5 | 15,0 | 80,0 | 80,0 | 88,0 | 68,0 |
| 6018ANSIKGM9EB | 54 - 62 | M90x2 | 20,0 | 100,0 | 102,0 | 109,0 | 81,0 |
| 6018ANSLKGM9EB | 62 - 68 | M90x2 | 20,0 | 100,0 | 102,0 | 109,0 | 81,0 |

■ Pressacavo singola tenuta 6018ANS Single seal cable gland 6018ANS

Guida alla composizione del codice
Code composition guide

Per la composizione del codice Kit Pressacavo **6018ANS** occorre conoscere il **DIAMETRO SERRAGGIO CAVO** quindi scegliere la taglia **SIZE** corrispondente. Individuare la **TIPOLOGIA FILETTATURA** (un solo valore in base all'impiego del pressacavo). Infine scegliere il **POLIMERO GUARNIZIONI** e il **MATERIALE**.

For the composition of **6018ANS** Cable gland Kit code you need to know the **CABLE TIGHTENING** and then select the corresponding **SIZE**. Identify the **THREAD TYPE** (one value only based on cable gland use). Then select the **GASKET POLYMER** and the **MATERIAL**.

| MATERIALE MATERIAL TYPE | |
|----------------------------|---|
| B | Ottone nichelato Nickel plated brass |
| X | AISI 316L Acciaio Inox AISI 316L stainless steel |
| no letter | Ottone Brass |

| POLIMERO GUARNIZIONI GASKET POLYMER TYPE | |
|---|----------|
| E | EPDM |
| S | Silicone |

| VERSIONE VERSION | SIZE SIZE | KIT | TIPO FILETTO THREAD TYPE | POLIMERO POLYMER | MATERIALE MATERIAL |
|---------------------|--------------|-----------|-----------------------------|---------------------|-----------------------|
| 6018ANS | | KG | | | |

**INDICARE SOLO UNA TIPOLOGIA DI FILETTATURA
INDICATE ONLY ONE TYPE OF THREADING**

| SIZE | SERRAGGIO CAVO CABLE TIGHTENING Ø min-max | ISO 262 | | NPT | | ISO 7/1 | | PG | | ISO228 | |
|----------|---|-----------|---------|-----------|-------|-----------|-------|-----------|------|-----------|-------|
| | | M | F | N | F | I | F | P | F | G | F |
| A | 5-10 | M1 | M16x1.5 | N1 | 3/8" | I1 | 3/8" | P1 | 9 | G1 | 3/8" |
| A | 5-10 | M2 | M20x1.5 | N2 | 1/2" | I2 | 1/2" | P2 | 11 | G2 | 1/2" |
| B | 5.5-13 | M2 | M20x1.5 | N2 | 1/2" | I2 | 1/2" | P3 | 13,5 | G2 | 1/2" |
| B | 5.5-13 | M3 | M25x1.5 | N3 | 3/4" | I3 | 3/4" | P3 | 13,5 | G3 | 3/4" |
| C | 10.5-18 | M3 | M25x1.5 | N3 | 3/4" | I3 | 3/4" | P4 | 16 | G3 | 3/4" |
| D | 15-24 | M4 | M32x1.5 | N4 | 1" | I4 | 1" | P5 | 21 | G4 | 1" |
| E | 21-30 | M5 | M40x1.5 | N5 | 1"1/4 | I5 | 1"1/4 | P6 | 29 | G5 | 1"1/4 |
| F | 24-36 | M6 | M50x1.5 | N6 | 1"1/2 | I6 | 1"1/2 | P7 | 36 | G6 | 1"1/2 |
| G | 36-45 | M7 | M63x1.5 | N7 | 2" | I7 | 2" | P8 | 48 | G7 | 2" |
| H | 45-54 | M8 | M75x1.5 | N8 | 2"1/2 | I8 | 2"1/2 | | | G8 | 2"1/2 |
| I | 54-62 | M9 | M90x2 | N9 | 3" | I9 | 3" | | | G9 | 3" |
| L | 62-68 | M9 | M90x2 | N9 | 3" | I9 | 3" | | | G9 | 3" |

Esempio Example

6018ANSAKGN1EB

Pressacavo versione 6018ANS, dimensione A, formato Kit, filettatura NPT 3/8", polimero EPDM e Ottone nichelato.
6018ANS cable gland version, dimension size A, Kit format, NPT 3/8" thread, EPDM e nickel-plated brass.

■ Pressacavo singola tenuta 6018ANF Single seal cable gland 6018ANF

Cavo non armato filetto femmina
Unarmoured cable with female thread nut



Pressacavo singola tenuta, cavo non armato con dado filetto femmina (consente la connessione con qualsiasi altro tipo di raccordo).

Materiale

- Ottone
- Ottone nichelato
- Acciaio inox AISI 316L

Guarnizioni

- EPDM (-40/+80°C)
 - Silicone (-65/+130°C)
- Guarnizione O-Ring di serie

Dotazioni

- Singolo gommino
- Kit Gommini (comprende il pressacavo e una dotazione di gommini per molteplici tipologie di serraggio)

Filettature

- Metrico CEI EN 60423 (IEC 60423)

A richiesta

- GAS cilindrico UNI ISO 228
- PG DIN 40430
- GAS conico ISO 7/1
- NPT ANSI B1 20.1

- Standard IECEx
IEC 60079-0; IEC 60079-1;
IEC 60079-7; IEC 60079-11;
IEC 60079-15; IEC 60079-31

- Standard ATEX
EN 60079-0; EN 60079-1;
EN 60079-7; EN 60079-11;
EN 60079-15; EN 60079-31

- Certificato EAC
TC RU C-IT.AA87.B.00992

- Certificato IECEx
IECEX IMQ 17.0013;

- Certificato ATEX
IMQ 17 ATEX 020;
IMQ 17 ATEX 023 (Ex nR);

- Grado di protezione secondo CEI EN 60529 IEC 60529
IP66/IP68 (3gg a 50mt)

Single seal cable gland, unarmoured cable with female thread nut (makes it possible to connect with any other type of connector).

Material

- Brass
- Nickel-plated brass
- AISI 316L stainless steel

Seals

- EPDM (-40/+80°C)
 - Silicone (-65/+130°C)
- Standard O-Ring seal

Components

- Single rubber seal
- Rubber seal kit (includes cable gland and a supply of rubber seals for multiple types of fastening)

Threading

- CEI EN 60423 (IEC 60423) Metric

On request

- UNI ISO 228 GAS cylindrical
- PG DIN 40430
- ISO 7/1 GAS tapered
- NPT ANSI B1 20.1

- Standard IECEx
IEC 60079-0; IEC 60079-1;
IEC 60079-7; IEC 60079-11;
IEC 60079-15; IEC 60079-31

- Standard ATEX
EN 60079-0; EN 60079-1;
EN 60079-7; EN 60079-11;
EN 60079-15; EN 60079-31

- Certificate EAC
TC RU C-IT.AA87.B.00992

- Certificate IECEx
IECEX IMQ 17.0013;

- Certificate ATEX
IMQ 17 ATEX 020;
IMQ 17 ATEX 023 (Ex nR);

- Protection degree
CEI EN 60529 IEC 60529
IP66/IP68 (3days at 50mt)

■ Pressacavo singola tenuta 6018ANF Single seal cable gland 6018ANF

Cavo non armato filetto femmina
Unarmoured cable with female thread nut

Guarnizione O-Ring maggiorata
(per una maggiore tenuta in qualsiasi connessione)
Larger O-Ring seal (for greater hold in any connection)

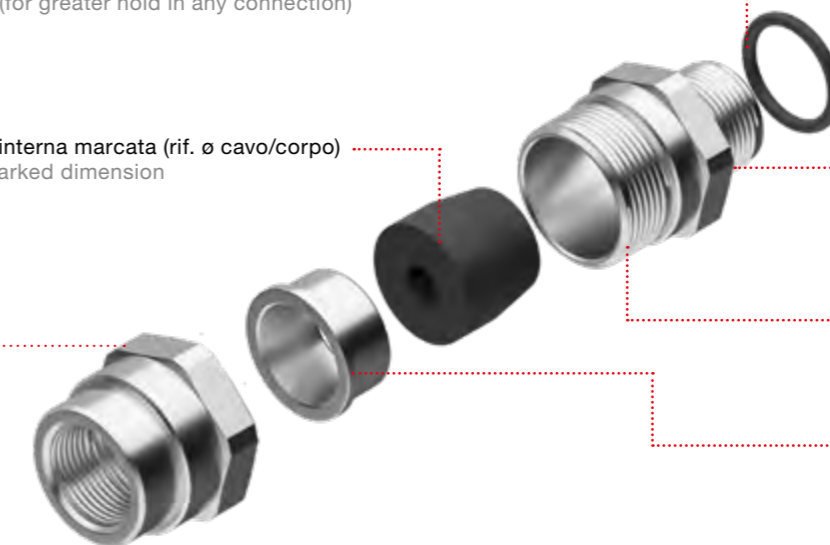
Guarnizione tenuta interna marcata (rif. ø cavo/corpo)
Internal seal with marked dimension
(ref. ø cable/body)

Dado di serraggio
Lock nut

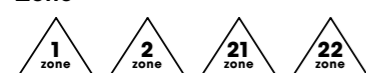
Sede O-Ring
(garanzia di tenuta alla
sovrapressione)
O-Ring seat
(guarantee of hold at
overpressure)

Corpo
Body

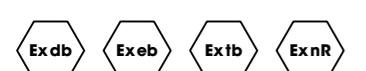
Premigommino
Compression ring



Zone



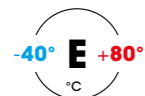
Modi di protezione Protection modes



II 2G Ex db IIC Gb
II 2G Ex eb IIC Gb
II 2D Ex tb IIIC Db IP66/68
II 3G Ex nR IIC Gc



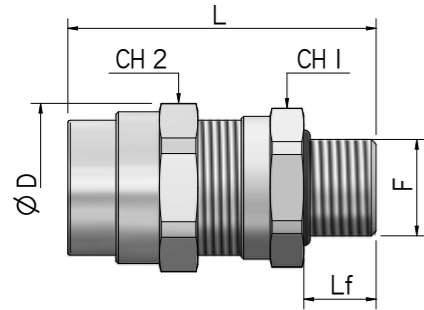
Silicone



EPDM

■ Pressacavo singola tenuta 6018ANF Single seal cable gland 6018ANF

Cavo non armato filetto femmina
Unarmoured cable with female thread nut



| CODICE KIT CODE KIT | SERRAGGIO CAVO CABLE TIGHTENING ømin- ømax | FILETTO THREAD F | LUNGHEZZA FILETTO THREAD LENGTH Lf mm | DIMENSIONE CHIAVE WRENCH SIZE mm | | DIAMETRO ESTERNO EXTERNAL DIAMETER øD mm | LUNGHEZZA TOT. TOTAL LENGTH L tot |
|------------------------|--|------------------------|---|-------------------------------------|-------|--|---|
| | | | | CH1 | CH2 | | |
| 6018ANFAKGM1EB | 5 - 10 | M16x1.5 | 15,0 | 24,0 | 26,0 | 28,0 | 65,0 |
| 6018ANFBKGM2EB | 5.5 - 13 | M20x1.5 | 15,0 | 30,0 | 32,0 | 35,0 | 64,0 |
| 6018ANFCKGM3EB | 10.5 - 18 | M25x1.5 | 15,0 | 35,0 | 36,0 | 39,0 | 64,0 |
| 6018ANFDKGM4EB | 15 - 24 | M32x1.5 | 15,0 | 42,0 | 45,0 | 49,0 | 74,0 |
| 6018ANFEKGM5EB | 21 - 30 | M40x1.5 | 15,0 | 48,0 | 50,0 | 55,0 | 79,0 |
| 6018ANFFKGM6EB | 24 - 36 | M50x1.5 | 15,0 | 55,0 | 58,0 | 63,0 | 82,0 |
| 6018ANFGKGM7EB | 36 - 45 | M63x1.5 | 15,0 | 68,0 | 68,0 | 74,0 | 82,0 |
| 6018ANFHKGM8EB | 45 - 54 | M75x1.5 | 15,0 | 80,0 | 80,0 | 88,0 | 82,0 |
| 6018ANFIKGM9EB | 54 - 62 | M90x2 | 20,0 | 100,0 | 102,0 | 109,0 | 99,0 |
| 6018ANFLKGM9EB | 62 - 68 | M90x2 | 20,0 | 100,0 | 102,0 | 109,0 | 99,0 |

■ Pressacavo singola tenuta 6018ANF Single seal cable gland 6018ANF

Guida alla composizione del codice
Code composition guide

Per la composizione del codice Kit Pressacavo **6018ANF** occorre conoscere il **DIAMETRO SERRAGGIO CAVO** quindi scegliere la taglia **SIZE** corrispondente. Individuare la **TIPOLOGIA FILETTATURA** (un solo valore in base all'impiego del pressacavo). Infine scegliere il **POLIMERO GUARNIZIONI** e il **MATERIALE**.

For the composition of **6018ANF** Cable gland Kit code you need to know the **CABLE TIGHTENING** and then select the corresponding **SIZE**. Identify the **THREAD TYPE** (one value only based on cable gland use). Then select the **GASKET POLYMER** and the **MATERIAL**.

| MATERIALE MATERIAL TYPE | |
|----------------------------|---|
| B | Ottone nichelato Nickel plated brass |
| X | AISI 316L Acciaio Inox AISI 316L stainless steel |
| no letter | Ottone Brass |

| POLIMERO GUARNIZIONI GASKET POLYMER TYPE | |
|---|----------|
| E | EPDM |
| S | Silicone |

| VERSIONE VERSION | SIZE SIZE | KIT | TIPO FILETTO THREAD TYPE | POLIMERO POLYMER | MATERIALE MATERIAL |
|---------------------|--------------|-----------|-----------------------------|---------------------|-----------------------|
| 6018ANF | | KG | | | |

INDICARE SOLO UNA TIPOLOGIA DI FILETTATURA
INDICATE ONLY ONE TYPE OF THREADING

| SIZE | SERRAGGIO CAVO CABLE TIGHTENING Ø min-max | ISO 262 | | NPT | | ISO 7/1 | | PG | ISO228 | | |
|----------|---|-----------|---------|-----------|-------|-----------|-------|-----------|--------|-----------|-------|
| | | M | F | N | F | M | F | | G | F | |
| A | 5-10 | M1 | M16x1.5 | N1 | 3/8" | I1 | 3/8" | P1 | 9 | G1 | 3/8" |
| B | 5.5-13 | M2 | M20x1.5 | N2 | 1/2" | I2 | 1/2" | P2 | 11 | G2 | 1/2" |
| C | 10.5-18 | M3 | M25x1.5 | N3 | 3/4" | I3 | 3/4" | P3 | 13,5 | G3 | 3/4" |
| D | 15-24 | M4 | M32x1.5 | N4 | 1" | I4 | 1" | P4 | 16 | G4 | 1" |
| E | 21-30 | M5 | M40x1.5 | N5 | 1"1/4 | I5 | 1"1/4 | P5 | 21 | G5 | 1"1/4 |
| F | 24-36 | M6 | M50x1.5 | N6 | 1"1/2 | I6 | 1"1/2 | P6 | 29 | G6 | 1"1/2 |
| G | 36-45 | M7 | M63x1.5 | N7 | 2" | I7 | 2" | P7 | 36 | G7 | 2" |
| H | 45-54 | M8 | M75x1.5 | N8 | 2"1/2 | I8 | 2"1/2 | P8 | 48 | G8 | 2"1/2 |
| I | 54-62 | M9 | M90x2 | N9 | 3" | I9 | 3" | | | G9 | 3" |
| L | 62-68 | M9 | M90x2 | N9 | 3" | I9 | 3" | | | G9 | 3" |

Esempio Example

6018ANFAKGN1EB

Pressacavo versione 6018ANF, dimensione A, formato Kit, filettatura NPT 3/8", polimero EPDM e Ottone nichelato.
6018ANF cable gland version, dimension size A, Kit format, NPT 3/8" thread, EPDM e nickel-plated brass.

■ Pressacavo singola tenuta 6018AAS Single seal cable gland 6018AAS

Cavo armato Armoured cable



Pressacavo singola tenuta, cavo armato bloccaggio sotto armatura e messa a terra

Materiale

- Ottone
- Ottone nichelato
- Acciaio inox AISI 316L

Guarnizioni

- EPDM (-40/+80°C)
 - Silicone (-65/+130°C)
- Guarnizione O-Ring di serie

Dotazioni

- Singolo gommino
- Kit Gommini (comprende il pressacavo e una dotazione di gommini per molteplici tipologie di serraggio)

Filettature

- Metrico CEI EN 60423 (IEC 60423)

A richiesta

- GAS cilindrico UNI ISO 228
- PG DIN 40430
- GAS conico ISO 7/1
- NPT ANSI B1 20.1

Nota

Per cavi serie SWA richiedere cono di serraggio in versione ridotta.

- Standard IECEx
IEC 60079-0; IEC 60079-1;
IEC 60079-7; IEC 60079-11;
IEC 60079-15; IEC 60079-31
- Standard ATEX
EN 60079-0; EN 60079-1;
EN 60079-7; EN 60079-11;
EN 60079-15; EN 60079-31
- Certificato EAC
TC RU C-IT.AA87.B.00992
- Certificato IECEX
IECEX IMQ 17.0013;
- Certificato ATEX
IMQ 17 ATEX 020;
IMQ 17 ATEX 023 (Ex nR);
- Grado di protezione secondo CEI EN 60529 IEC 60529
IP66/IP68 (3gg a 50mt)

Single seal cable gland, armoured cable under armour locking and grounding

Material

- Brass
- Nickel-plated brass
- AISI 316L stainless steel

Seals

- EPDM (-40/+80°C)
 - Silicone (-65/+130°C)
- Standard O-Ring seal

Components

- Single rubber seal
- Rubber seal kit (includes cable gland and a supply of rubber seals for multiple types of fastening)

Threading

- CEI EN 60423 (IEC 60423) Metric

On request

- UNI ISO 228 GAS cylindrical
- PG DIN 40430
- ISO 7/1 GAS tapered
- NPT ANSI B1 20.1

Note

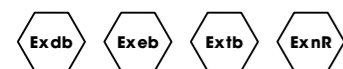
For SWA series cables request clamping cone in reduced version.

- Standard IECEx
IEC 60079-0; IEC 60079-1;
IEC 60079-7; IEC 60079-11;
IEC 60079-15; IEC 60079-31
- Standard ATEX
EN 60079-0; EN 60079-1;
EN 60079-7; EN 60079-11;
EN 60079-15; EN 60079-31
- Certificate EAC
TC RU C-IT.AA87.B.00992
- Certificate IECEX
IECEX IMQ 17.0013;
- Certificate ATEX
IMQ 17 ATEX 020;
IMQ 17 ATEX 023 (Ex nR);
- Protection degree
CEI EN 60529 IEC 60529
IP66/IP68 (3days at 50mt)

Zone



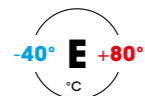
Modi di protezione Protection modes



II 2G Ex db IIC Gb
II 2G Ex eb IIC Gb
II 2D Ex tb IIIC Db IP66/68
II 3G Ex nR IIC Gc



Silicone



EPDM

■ Pressacavo singola tenuta 6018AAS Single seal cable gland 6018AAS

Cavo armato Armoured cable

Guarnizione O-Ring maggiorata (per una maggiore tenuta in qualsiasi connessione)
Larger O-Ring seal (for greater hold in any connection)

Guarnizione tenuta interna marcata
(rif. ø cavo/corpo)
Internal seal with marked dimension
(ref. ø cable/body)

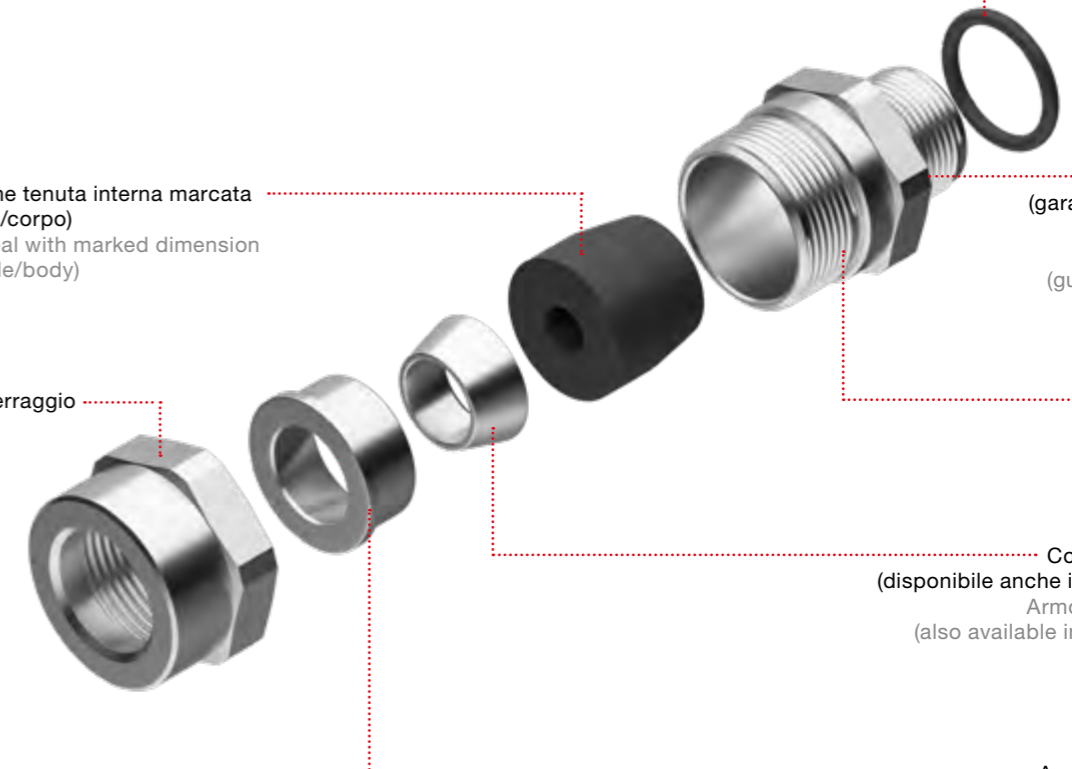
Dado di serraggio
Lock nut

Sede O-Ring
(garanzia di tenuta alla sovrappressione)
O-Ring seat
(guarantee of hold at overpressure)

Corpo
Body

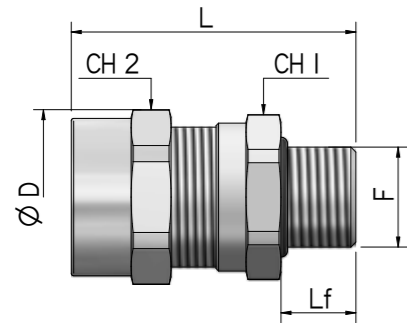
Cono premiarmatura
(disponibile anche in versione ridotta)
Armour clamping cone
(also available in reduced version)

Anello premiarmatura
Compression seal ring



■ Pressacavo singola tenuta 6018AAS Single seal cable gland 6018AAS

Cavo armato
Armoured cable



| CODICE KIT CODE KIT | SERRAGGIO CAVO CABLE TIGHTENING ømin- ømax | FILETTO THREAD F | LUNGHEZZA FILETTO THREAD LENGTH Lf mm | DIMENSIONE CHIAVE mm CH1 | WRENCH SIZE CH2 | DIAMETRO ESTERNO EXTERNAL DIAMETER øD mm | LUNGHEZZA TOT. TOTAL LENGTH L tot |
|------------------------|--|------------------------|---|--------------------------------|--------------------|--|---|
| 6018AASAKGM1EB | 5 - 10 | M16x1.5 | 15,0 | 24,0 | 26,0 | 28,0 | 53,5 |
| 6018AASAKGM2EB | 5 - 10 | M20x1.5 | 15,0 | 24,0 | 26,0 | 28,0 | 53,5 |
| 6018AASBKGM2EB | 5.5 - 13 | M20x1.5 | 15,0 | 30,0 | 32,0 | 35,0 | 56,0 |
| 6018AASBKGM3EB | 5.5 - 13 | M25x1.5 | 15,0 | 30,0 | 32,0 | 35,0 | 56,0 |
| 6018AASCKGM3EB | 10.5 - 18 | M25x1.5 | 15,0 | 35,0 | 36,0 | 39,0 | 56,0 |
| 6018AASDKGM4EB | 15 - 24 | M32x1.5 | 15,0 | 42,0 | 45,0 | 49,0 | 66,0 |
| 6018AASEKGM5EB | 21 - 30 | M40x1.5 | 15,0 | 48,0 | 50,0 | 55,0 | 67,0 |
| 6018AASFKGM6EB | 24 - 36 | M50x1.5 | 15,0 | 55,0 | 58,0 | 63,0 | 67,0 |
| 6018AASGKGM7EB | 36 - 45 | M63x1.5 | 15,0 | 68,0 | 68,0 | 74,0 | 67,0 |
| 6018AASHKGM8EB | 45 - 54 | M75x1.5 | 15,0 | 80,0 | 80,0 | 88,0 | 67,0 |
| 6018AASIKGM9EB | 54 - 62 | M90x2 | 20,0 | 100,0 | 102,0 | 109,0 | 81,0 |
| 6018AASLKGM9EB | 62 - 68 | M90x2 | 20,0 | 100,0 | 102,0 | 109,0 | 81,0 |

■ Pressacavo singola tenuta 6018AAS Single seal cable gland 6018AAS

Guida alla composizione del codice
Code composition guide

Per la composizione del codice Kit Pressacavo **6018AAS** occorre conoscere il **DIAMETRO SERRAGGIO CAVO** quindi scegliere la taglia **SIZE** corrispondente. Individuare la **TIPOLOGIA FILETTATURA** (un solo valore in base all'impiego del pressacavo). Infine scegliere il **POLIMERO GUARNIZIONI** e il **MATERIALE**.

For the composition of **6018AAS** Cable gland Kit code you need to know the **CABLE TIGHTENING** and then select the corresponding **SIZE**. Identify the **THREAD TYPE** (one value only based on cable gland use). Then select the **GASKET POLYMER** and the **MATERIAL**.

| MATERIALE MATERIAL TYPE | |
|----------------------------|---|
| B | Ottone nichelato Nickel plated brass |
| X | AISI 316L Acciaio Inox AISI 316L stainless steel |
| no letter | Ottone Brass |

| POLIMERO GUARNIZIONI GASKET POLYMER TYPE | |
|---|----------|
| E | EPDM |
| S | Silicone |

| VERSIONE VERSION | SIZE SIZE | KIT | TIPO FILETTO THREAD TYPE | POLIMERO POLYMER | MATERIALE MATERIAL |
|---------------------|--------------|-----------|-----------------------------|---------------------|-----------------------|
| 6018AAS | | KG | | | |

**INDICARE SOLO UNA TIPOLOGIA DI FILETTATURA
INDICATE ONLY ONE TYPE OF THREADING**

| SIZE | SERRAGGIO CAVO CABLE TIGHTENING Ø min-max | ISO 262 | NPT | ISO 7/1 | PG | ISO228 |
|----------|---|-------------------|------------------|------------------|----------------|------------------|
| A | 5-10 | M1 M16x1.5 | N1 3/8" | I1 3/8" | P1 9 | G1 3/8" |
| A | 5-10 | M2 M20x1.5 | N2 1/2" | I2 1/2" | P2 11 | G2 1/2" |
| B | 5.5-13 | M2 M20x1.5 | N2 1/2" | I2 1/2" | P3 13,5 | G2 1/2" |
| B | 5.5-13 | M3 M25x1.5 | N3 3/4" | I3 3/4" | P3 13,5 | G3 3/4" |
| C | 10.5-18 | M3 M25x1.5 | N3 3/4" | I3 3/4" | P4 16 | G3 3/4" |
| D | 15-24 | M4 M32x1.5 | N4 1" | I4 1" | P5 21 | G4 1" |
| E | 21-30 | M5 M40x1.5 | N5 1 1/4" | I5 1 1/4" | P6 29 | G5 1 1/4" |
| F | 24-36 | M6 M50x1.5 | N6 1 1/2" | I6 1 1/2" | P7 36 | G6 1 1/2" |
| G | 36-45 | M7 M63x1.5 | N7 2" | I7 2" | P8 48 | G7 2" |
| H | 45-54 | M8 M75x1.5 | N8 2 1/2" | I8 2 1/2" | | G8 2 1/2" |
| I | 54-62 | M9 M90x2 | N9 3" | I9 3" | | G9 3" |
| L | 62-68 | M9 M90x2 | N9 3" | I9 3" | | G9 3" |

Esempio Example

6018AASAKGN1EB

Pressacavo versione 6018AAS, dimensione A, formato Kit, filettatura NPT 3/8", polimero EPDM e Ottone nichelato.
6018AAS cable gland version, dimension size A, Kit format, NPT 3/8" thread, EPDM e nickel-plated brass.

■ Pressacavo doppia tenuta 6018ADS Double seal cable gland 6018ADS

Cavo armato Armoured cable



Pressacavo doppia tenuta, cavo armato bloccaggio sotto armatura e messa a terra dell'armatura

Materiale

- Ottone
- Ottone nichelato
- Acciaio inox AISI 316L

Guarnizioni

- EPDM (-40/+80°C)
 - Silicone (-65/+130°C)
- Guarnizione O-Ring **di serie**

Dotazioni

- Singolo gommino
- Kit Gommini (comprende il pressacavo e una dotazione di gommini per molteplici tipologie di serraggio)

Filettature

- Metrico CEI EN 60423 (IEC 60423)

A richiesta

- GAS cilindrico UNI ISO 228
- PG DIN 40430
- GAS conico ISO 7/1
- NPT ANSI B1 20.1

Nota

Per cavi serie SWA richiedere cono di serraggio in versione ridotta.

- Standard IECEx
IEC 60079-0; IEC 60079-1;
IEC 60079-7; IEC 60079-11;
IEC 60079-15; IEC 60079-31
- Standard ATEX
EN 60079-0; EN 60079-1;
EN 60079-7; EN 60079-11;
EN 60079-15; EN 60079-31
- Certificato EAC
TC RU C-IT.AA87.B.00992
- Certificato IECEX
IECEX IMQ 17.0013;
- Certificato ATEX
IMQ 17 ATEX 020;
IMQ 17 ATEX 023 (Ex nR);
- Grado di protezione secondo
CEI EN 60529 IEC 60529
IP66/IP68 (3gg a 50mt)

Double seal cable gland, armoured cable under armour locking and armour grounding

Material

- Brass
- Nickel-plated brass
- AISI 316L stainless steel

Seals

- EPDM (-40/+80°C)
 - Silicone (-65/+130°C)
- Standard O-Ring seal

Components

- Single rubber seal
- Rubber seal kit (includes cable gland and a supply of rubber seals for multiple types of fastening)

Threading

- CEI EN 60423 (IEC 60423) Metric

On request

- UNI ISO 228 GAS cylindrical
- PG DIN 40430
- ISO 7/1 GAS tapered
- NPT ANSI B1 20.1

Note

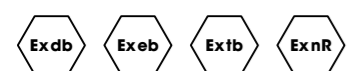
For SWA series cables request clamping cone in reduced version.

- Standard IECEx
IEC 60079-0; IEC 60079-1;
IEC 60079-7; IEC 60079-11;
IEC 60079-15; IEC 60079-31
- Standard ATEX
EN 60079-0; EN 60079-1;
EN 60079-7; EN 60079-11;
EN 60079-15; EN 60079-31
- Certificate EAC
TC RU C-IT.AA87.B.00992
- Certificate IECEX
IECEX IMQ 17.0013;
- Certificate ATEX
IMQ 17 ATEX 020;
IMQ 17 ATEX 023 (Ex nR);
- Protection degree
CEI EN 60529 IEC 60529
IP66/IP68 (3days at 50mt)

Zone



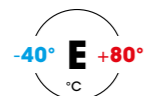
Modi di protezione Protection modes



II 2G Ex db IIC Gb
II 2G Ex eb IIC Gb
II 2D Ex tb IIIC Db IP66/68
II 3G Ex nR IIC Gc



Silicone



EPDM

■ Pressacavo doppia tenuta 6018ADS Double seal cable gland 6018ADS

Cavo armato Armoured cable

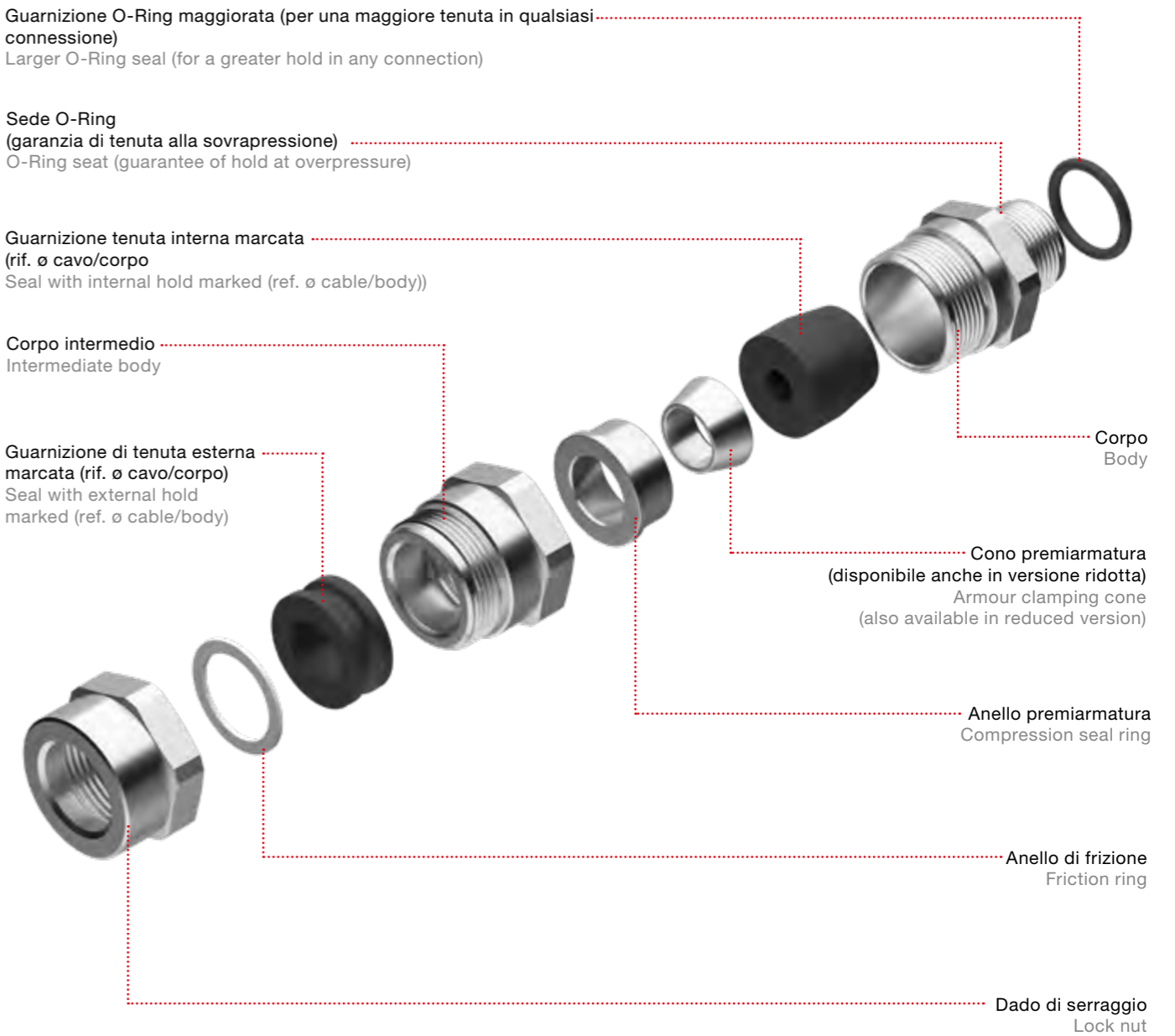
Guarnizione O-Ring maggiorata (per una maggiore tenuta in qualsiasi connessione)
Larger O-Ring seal (for a greater hold in any connection)

Sede O-Ring
(garanzia di tenuta alla sovrappressione)
O-Ring seat (guarantee of hold at overpressure)

Guarnizione tenuta interna marcata
(rif. ø cavo/corpo)
Seal with internal hold marked (ref. ø cable/body)

Corpo intermedio
Intermediate body

Guarnizione di tenuta esterna marcata
(rif. ø cavo/corpo)
Seal with external hold marked (ref. ø cable/body)



Cono premiarmatura
(disponibile anche in versione ridotta)
Armour clamping cone
(also available in reduced version)

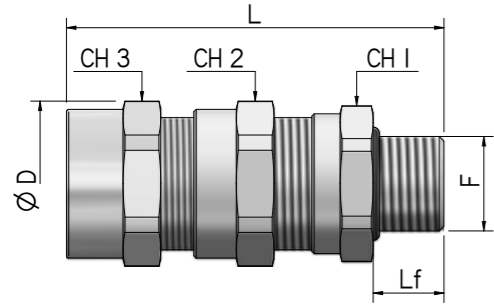
Anello premiarmatura
Compression seal ring

Anello di frizione
Friction ring

Dado di serraggio
Lock nut

■ Pressacavo doppia tenuta 6018ADS Double seal cable gland 6018ADS

Cavo armato
Armoured cable



| CODICE KIT CODE KIT | ESTERNO CAVO OUTER CABLE | SERRAGGIO CAVO CABLE TIGHTENING | FILETTO THREAD | LUNGHEZZA FILETTO THREAD LENGTH | DIMENSIONE CHIAVE mm | WRENCH SIZE | DIAMETRO ESTERNO EXTERNAL DIAMETER | LUNGHEZZA TOT. TOTAL LENGTH |
|------------------------|-----------------------------|------------------------------------|-------------------|------------------------------------|-------------------------|-------------|---------------------------------------|--------------------------------|
| | omin- omax | omin- omax | F | Lf mm | CH1 | CH2 / CH3 | øD mm | L tot |
| 6018ADSAKGM1EB | 6 - 15 | 5 - 10 | M16x1.5 | 15,0 | 24,0 | 26,0 | 28,0 | 78,5 |
| 6018ADSAKGM2EB | 6 - 15 | 5 - 10 | M20x1.5 | 15,0 | 24,0 | 26,0 | 28,0 | 78,5 |
| 6018ADSBKGM2EB | 10 - 19 | 5.5 - 13 | M20x1.5 | 15,0 | 30,0 | 32,0 | 35,0 | 80,0 |
| 6018ADSBKGM3EB | 10 - 19 | 5.5 - 13 | M25x1.5 | 15,0 | 30,0 | 32,0 | 35,0 | 80,0 |
| 6018ADSCKGM3EB | 15 - 24 | 10.5 - 18 | M25x1.5 | 15,0 | 35,0 | 36,0 | 39,0 | 80,0 |
| 6018ADSDKGM4EB | 20 - 31 | 15 - 24 | M32x1.5 | 15,0 | 42,0 | 45,0 | 49,0 | 97,0 |
| 6018ADSEKGM5EB | 26 - 37 | 21 - 30 | M40x1.5 | 15,0 | 48,0 | 50,0 | 55,0 | 98,0 |
| 6018ADSFKGM6EB | 31 - 43 | 24 - 36 | M50x1.5 | 15,0 | 55,0 | 58,0 | 63,0 | 98,0 |
| 6018ADSGKGM7EB | 42 - 53 | 36 - 45 | M63x1.5 | 15,0 | 68,0 | 68,0 | 74,0 | 98,0 |
| 6018ADSHKGM8EB | 52 - 64 | 45 - 54 | M75x1.5 | 15,0 | 80,0 | 80,0 | 88,0 | 98,0 |
| 6018ADSIKGM9EB | 64 - 72 | 54 - 62 | M90x2 | 20,0 | 100,0 | 102,0 | 109,0 | 123,0 |
| 6018ADSLKGM9EB | 70 - 78 | 62 - 68 | M90x2 | 20,0 | 100,0 | 102,0 | 109,0 | 123,0 |

■ Pressacavo doppia tenuta 6018ADS Double seal cable gland 6018ADS

Guida alla composizione del codice
Code composition guide

Per la composizione del codice Kit Pressacavo **6018ADS** occorre selezionare l'**ARTICOLO** desiderato, conoscere il **DIAMETRO SERRAGGIO CAVO** o **CAVO ESTERNO** quindi scegliere la taglia **SIZE** corrispondente. Individuare la **TIPOLOGIA FILETTATURA** (un solo valore in base all'impiego del pressacavo). Infine scegliere il **POLIMERO GUARNIZIONI** e il **MATERIALE**.

For the composition of Cable Gland **6018ADS** Kit code, select the required **TYPE**, find out the **CABLE TIGHTENING** or **OUTER CABLE DIAMETER** and then select the corresponding **SIZE**. Identify the **THREAD TYPE** (one value only based on cable gland use). Then select the **GASKET POLYMER** and the **MATERIAL**.

| MATERIALE MATERIAL TYPE | |
|----------------------------|---|
| B | Ottone nichelato Nickel plated brass |
| X | AISI 316L Acciaio Inox AISI 316L stainless steel |
| no letter | Ottone Brass |

| POLIMERO GUARNIZIONI GASKET POLYMER TYPE | |
|---|----------|
| E | EPDM |
| S | Silicone |

| VERSIONE VERSION | SIZE SIZE | KIT | TIPO FILETTO THREAD TYPE | POLIMERO POLYMER | MATERIALE MATERIAL |
|---------------------|--------------|-----------|-----------------------------|---------------------|-----------------------|
| 6018ADS | | KG | | | |

INDICARE SOLO UNA TIPOLOGIA DI FILETTATURA
INDICATE ONLY ONE TYPE OF THREADING

| SIZE | SERRAGGIO CAVO CABLE TIGHTENING Ø min-max | CAVO ESTERNO OUTER CABLE Ø min-max | ISO 262 | | NPT | | ISO 7/1 | | PG | ISO228 | | |
|----------|---|--|-----------|---------|-----------|-------|-----------|-------|-----------|--------|-----------|-------|
| | | | M | F | N | F | I | G | | | | |
| A | 5-10 | 6-15 | M1 | M16x1.5 | N1 | 3/8" | I1 | 3/8" | P1 | 9 | G1 | 3/8" |
| A | 5-10 | 6-15 | M2 | M20x1.5 | N2 | 1/2" | I2 | 1/2" | P2 | 11 | G2 | 1/2" |
| B | 5.5-13 | 10-19 | M2 | M20x1.5 | N2 | 1/2" | I2 | 1/2" | P3 | 13,5 | G2 | 1/2" |
| B | 5.5-13 | 10-19 | M3 | M25x1.5 | N3 | 3/4" | I3 | 3/4" | P3 | 13,5 | G3 | 3/4" |
| C | 10.5-18 | 15-24 | M3 | M25x1.5 | N3 | 3/4" | I3 | 3/4" | P4 | 16 | G3 | 3/4" |
| D | 15-24 | 20-31 | M4 | M32x1.5 | N4 | 1" | I4 | 1" | P5 | 21 | G4 | 1" |
| E | 21-30 | 26-37 | M5 | M40x1.5 | N5 | 1"1/4 | I5 | 1"1/4 | P6 | 29 | G5 | 1"1/4 |
| F | 24-36 | 31-43 | M6 | M50x1.5 | N6 | 1"1/2 | I6 | 1"1/2 | P7 | 36 | G6 | 1"1/2 |
| G | 36-45 | 42-53 | M7 | M63x1.5 | N7 | 2" | I7 | 2" | P8 | 48 | G7 | 2" |
| H | 45-54 | 52-64 | M8 | M75x1.5 | N8 | 2"1/2 | I8 | 2"1/2 | | | G8 | 2"1/2 |
| I | 54-62 | 64-72 | M9 | M90x2 | N9 | 3" | I9 | 3" | | | G9 | 3" |
| L | 62-68 | 70-78 | M9 | M90x2 | N9 | 3" | I9 | 3" | | | G9 | 3" |

Esempio Example

6018ADSAKGN1EB

Pressacavo versione 6018ADS, dimensione A, formato Kit, filettatura NPT 3/8", polimero EPDM e Ottone nichelato.
6018ADS cable gland version, dimension size A, Kit format, NPT 3/8" thread, EPDM e nickel-plated brass.

■ Tappo a testa esagonale Hexagonal head plug



I tappi a testa esagonale sono impiegati per chiusure temporanee o definitive di fori inutilizzati.

Materiale

- Ottone
- Ottone nichelato
- Acciaio inox AISI 316L

Guarnizioni

- Silicone (-65/+130°C)
- Guarnizione O-Ring **di serie**

Filettature

- Metrico CEI EN 60423 (IEC 60423)

A richiesta

- GAS cilindrico UNI ISO 228
- PG DIN 40430
- GAS conico ISO 7/1
- NPT ANSI B1 20.1

- Standard IECEx
IEC 60079-0; IEC 60079-1;
IEC 60079-7; IEC 60079-11;
IEC 60079-31
- Standard ATEX
EN 60079-0; EN 60079-1;
EN 60079-7; EN 60079-11;
EN 60079-31
- Certificato EAC
TC RU C-IT.AA87.B.00992
- Certificato IECEX
IECEX IMQ 17.0012.U
- Certificato ATEX
IMQ 17 ATEX 0019 U
- Grado di protezione secondo
CEI EN 60529 IEC 60529
IP66/IP68 (3gg a 50mt)

The hexagonal head plugs are used for temporary or definitive closure of unused holes.

Material

- Brass
- Nickel-plated brass
- AISI 316L stainless steel

Seals

- Silicone (-65/+130°C)
- Standard O-Ring seal

Threading

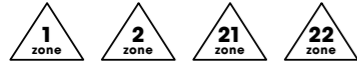
- CEI EN 60423 (IEC 60423) Metric

On request

- UNI ISO 228 GAS cylindrical
- PG DIN 40430
- ISO 7/1 GAS tapered
- NPT ANSI B1 20.1

- Standard IECEx
IEC 60079-0; IEC 60079-1;
IEC 60079-7; IEC 60079-11;
IEC 60079-31
- Standard ATEX
EN 60079-0; EN 60079-1;
EN 60079-7; EN 60079-11;
EN 60079-31
- Certificate EAC
TC RU C-IT.AA87.B.00992
- Certificate IECEX
IECEX IMQ 17.0012.U
- Certificate ATEX
IMQ 17 ATEX 0019 U
- Protection degree
CEI EN 60529 IEC 60529
IP66/IP68 (3days at 50mt)

Zone



Modi di protezione Protection modes



II 2G Ex db IIC Gb
II 2G Ex eb IIC Gb
II 2D Ex tb IIIC Db IP66/68

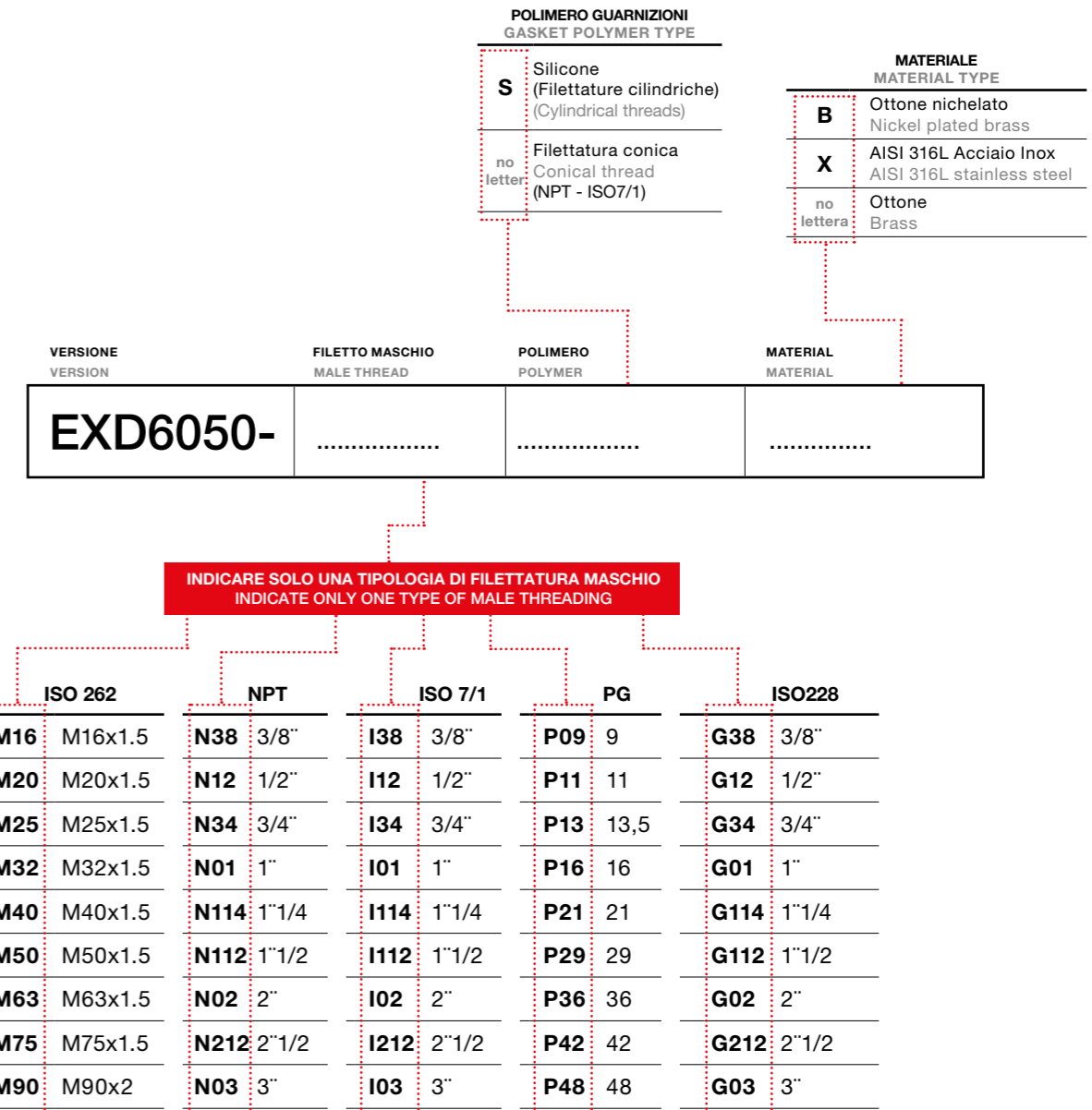


■ Tappo a testa esagonale Hexagonal head plug

Guida alla composizione del codice Code composition guide

Per la composizione del codice Tappo a testa esagonale EXD6050 occorre scegliere la tipologia di **FILETTATURA MASCHIO**. Infine scegliere la tipologia **MATERIALE**. In caso di scelta di materiale in Ottone non sarà necessario indicare alcuna lettera.

For the composition of the EXD6050 Hexagonal head plug code, select the type of **MALE THREAD**. Finally choose the **MATERIAL** type. In case of choice of material Brass it will not be necessary to indicate any letter.



Esempio Example

EXD6050-P09SB

Tappo testa esagonale con filettatura maschio PG da 9, polimero silicone e Ottone nichelato
Hexagonal head plug with PG male thread 9, silicone polymer and nickel-plated brass

Adattatore/Riduzione Ex db Adaptor/Reducer Ex db



Tipo A
Type A

Tipo B
Type B

Gli adattatori/riduzioni maschio e femmina sono impiegati quando si devono adattare diverse dimensioni o tipologie di filettature.

Materiale

- Ottone
- Ottone nichelato
- Acciaio inox AISI 316L

Guarnizioni

- Silicone (-65/+130°C)
- Guarnizione O-Ring di serie

Filettature

- Metrico CEI EN 60423 (IEC 60423)

A richiesta

- GAS cilindrico UNI ISO 228
- PG DIN 40430
- GAS conico ISO 7/1
- NPT ANSI B1 20.1

- Standard IECEx
IEC 60079-0; IEC 60079-1;
IEC 60079-7; IEC 60079-11;
IEC 60079-31
- Standard ATEX
EN 60079-0; EN 60079-1;
EN 60079-7; EN 60079-11;
EN 60079-31
- Certificato EAC
TC RU C-IT.AA87.B.00992
- Certificato IECEx
IECEX IMQ 17.0012.U
- Certificato ATEX
IMQ 17 ATEX 0019 U
- Grado di protezione secondo
CEI EN 60529 IEC 60529
IP66/IP68 (3gg a 50mt)

The male and female adaptors/reducers are used when you need to adapt different sizes or types of threads.

Material

- Brass
- Nickel-plated brass
- AISI 316L stainless steel

Seals

- Silicone (-65/+130°C)
- Standard O-Ring seal

Threading

- CEI EN 60423 (IEC 60423) Metric

On request

- UNI ISO 228 GAS cylindrical
- PG DIN 40430
- ISO 7/1 GAS tapered
- NPT ANSI B1 20.1

- Standard IECEx
IEC 60079-0; IEC 60079-1;
IEC 60079-7; IEC 60079-11;
IEC 60079-31
- Standard ATEX
EN 60079-0; EN 60079-1;
EN 60079-7; EN 60079-11;
EN 60079-31
- Certificate EAC
TC RU C-IT.AA87.B.00992
- Certificate IECEx
IECEX IMQ 17.0012.U
- Certificate ATEX
IMQ 17 ATEX 0019 U
- Protection degree
CEI EN 60529 IEC 60529
IP66/IP68 (3days at 50mt)

Adattatori maschio/femmina metrico Metric male/female adaptors

| | FEMMINA FEMALE | | | | | | | | |
|-----|----------------|-----|-----|-----|-----|-----|-----|-----|-----|
| | M16 | M20 | M25 | M32 | M40 | M50 | M63 | M75 | M90 |
| M16 | | | | | | | | | |
| M20 | | | | | | | | | |
| M25 | | | | | | | | | |
| M32 | | | | | | | | | |
| M40 | | | | | | | | | |
| M50 | | | | | | | | | |
| M63 | | | | | | | | | |
| M75 | | | | | | | | | |
| M90 | | | | | | | | | |

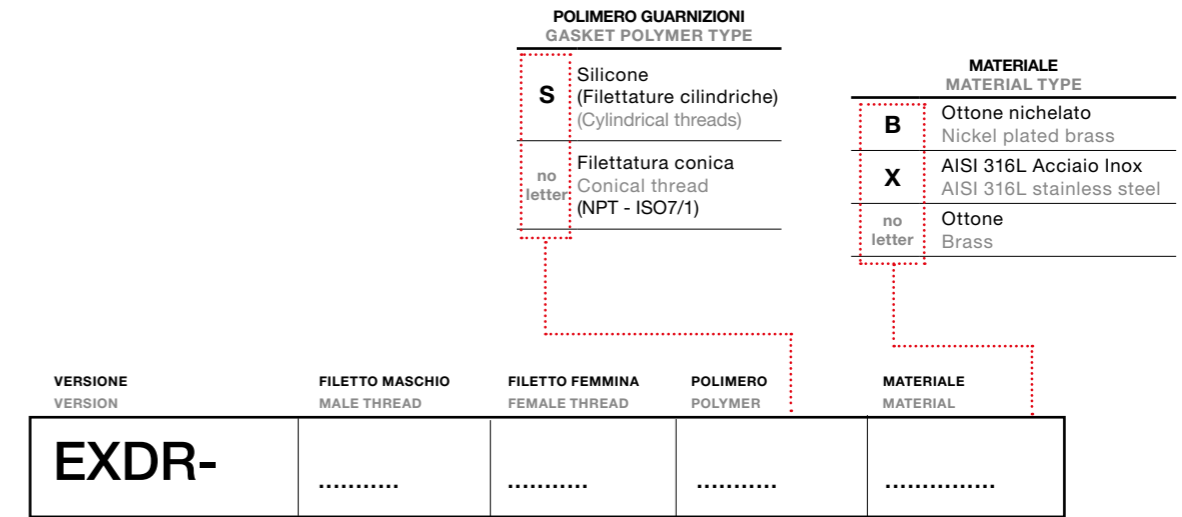
- Prodotto disponibile Product Available
- Prodotto a richiesta Product on request

Adattatore/Riduzione Ex db Adaptor/Reducer Ex db

Guida alla composizione del codice Code composition guide

Per la composizione del codice Adattatore/Riduzione EXDR occorre scegliere la tipologia di **FILETTATURA MASCHIO** e **FEMMINA**. Infine scegliere la tipologia **MATERIALE**. In caso di scelta di materiale in Ottone non sarà necessario indicare alcuna lettera.

For the composition of EXDR Adaptor/Reducer code is necessary to choose the type of **THREAD MALE** and **FEMALE**. Finally choose the **MATERIAL** type. In case of choice of material Brass it will not be necessary to indicate any letter.



| POLIMERO GUARNIZIONI GASKET POLYMER TYPE | |
|---|--|
| S | Silicone (Filettature cilindriche) (Cylindrical threads) |
| no letter | Filettatura conica (Conical thread) (NPT - ISO7/1) |

| MATERIALE MATERIAL TYPE | |
|----------------------------|--|
| B | Ottone nichelato (Nickel plated brass) |
| X | AISI 316L Acciaio Inox (AISI 316L stainless steel) |
| no letter | Ottone (Brass) |

INDICARE SOLO UNA TIPOLOGIA DI FILETTATURA MASCHIO e FEMMINA
INDICATE ONLY ONE TYPE OF MALE AND FEMALE THREADING

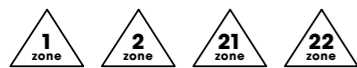
| ISO 262 | | NPT | | ISO 7/1 | | PG | | ISO228 | |
|------------|---------|-------------|-------|-------------|-------|------------|------|-------------|-------|
| M16 | M16x1.5 | N38 | 3/8" | I38 | 3/8" | P09 | 9 | G38 | 3/8" |
| M20 | M20x1.5 | N12 | 1/2" | I12 | 1/2" | P11 | 11 | G12 | 1/2" |
| M25 | M25x1.5 | N34 | 3/4" | I34 | 3/4" | P13 | 13,5 | G34 | 3/4" |
| M32 | M32x1.5 | N01 | 1" | I01 | 1" | P16 | 16 | G01 | 1" |
| M40 | M40x1.5 | N114 | 1"1/4 | I114 | 1"1/4 | P21 | 21 | G114 | 1"1/4 |
| M50 | M50x1.5 | N112 | 1"1/2 | I112 | 1"1/2 | P29 | 29 | G112 | 1"1/2 |
| M63 | M63x1.5 | N02 | 2" | I02 | 2" | P36 | 36 | G02 | 2" |
| M75 | M75x1.5 | N212 | 2"1/2 | I212 | 2"1/2 | P42 | 42 | G212 | 2"1/2 |
| M90 | M90x2 | N03 | 3" | I03 | 3" | P48 | 48 | G03 | 3" |

Esempio Example

EXDR-P09G34SB

Adattatore/Riduzione con filettatura maschio PG da 9, filettatura femmina ISO228 3/4", polimero Silicone e Ottone nichelato.
Adaptor/Reducer with PG male thread of 9, female thread ISO 228 3 / 4", Silicone polymer and nickel-plated brass.

Zone



Modi di protezione Protection modes



II 2G Ex db IIC Gb
II 2G Ex eb IIC Gb
II 2D Ex tb IIIC Db IP66/68



■ **Adattatore/Riduzione Ex db**
Adaptor/Reducer Ex db

Fattibilità abbinamento filettature
Feasibility of thread coupling



Tipo A
Type A

Tipo B
Type B

Maschio Metrico/Femmina Metrico
Metric male/Metric female

| | FEMMINA FEMALE | | | | | | | | |
|-----|----------------|-----|-----|-----|-----|-----|-----|-----|-----|
| | M16 | M20 | M25 | M32 | M40 | M50 | M63 | M75 | M90 |
| M16 | | B | B | B | B | B | | | |
| M20 | B | | B | B | B | B | B | | |
| M25 | A | B | | B | B | B | B | B | |
| M32 | A | A | A | | B | B | B | B | |
| M40 | A | A | A | A | | B | B | B | B |
| M50 | A | A | A | A | A | | B | B | B |
| M63 | | A | A | A | A | A | | B | B |
| M75 | | | A | A | A | A | A | | B |
| M90 | | | | A | A | A | A | A | |

Maschio Metrico/Femmina PG
Metric male/PG female

| | FEMMINA FEMALE | | | | | | | | |
|-----|----------------|------|--------|------|------|------|------|------|------|
| | PG09 | PG11 | PG13.5 | PG16 | PG21 | PG29 | PG36 | PG42 | PG48 |
| M16 | B | B | B | B | B | B | | | |
| M20 | B | B | B | B | B | B | B | | |
| M25 | A | A | B | B | B | B | B | B | |
| M32 | A | A | A | A | B | B | B | B | |
| M40 | A | A | A | A | A | B | B | B | B |
| M50 | A | A | A | A | A | A | B | B | B |
| M63 | | A | A | A | A | A | A | A | B |
| M75 | | | A | A | A | A | A | A | B |
| M90 | | | | A | A | A | A | A | A |

Maschio Metrico/Femmina GAS ISO228 - GAS ISO7/1 - NPT
Metric male/PG female

| | FEMMINA FEMALE | | | | | | | | |
|-----|----------------|------|------|----|--------|--------|----|--------|----|
| | 3/8" | 1/2" | 3/4" | 1" | 1" 1/4 | 1" 1/2 | 2" | 2" 1/2 | 3" |
| M16 | B | B | B | B | B | B | | | |
| M20 | B | B | B | B | B | B | B | | |
| M25 | A | B | B | B | B | B | B | B | |
| M32 | A | A | B | B | B | B | B | B | |
| M40 | A | A | A | B | B | B | B | B | B |
| M50 | A | A | A | A | A | B | B | B | B |
| M63 | | A | A | A | A | A | B | B | B |
| M75 | | | A | A | A | A | A | B | B |
| M90 | | | | A | A | A | A | A | B |

■ **Adattatore/Riduzione Ex db**
Adaptor/Reducer Ex db

Fattibilità abbinamento filettature
Feasibility of thread coupling

Maschio PG/Femmina PG
Metric male/Metric female

| | FEMMINA FEMALE | | | | | | | | |
|--------|----------------|------|--------|------|------|------|------|------|------|
| | PG09 | PG11 | PG13.5 | PG16 | PG21 | PG29 | PG36 | PG42 | PG48 |
| PG09 | | B | B | B | B | B | | | |
| PG11 | B | | B | B | B | B | B | | |
| PG13.5 | A | B | | B | B | B | B | B | |
| PG16 | A | A | B | | B | B | B | B | |
| PG21 | A | A | A | B | | B | B | B | B |
| PG29 | A | A | A | A | A | | B | B | B |
| PG36 | | A | A | A | A | A | | B | B |
| PG42 | | | A | A | A | A | B | | B |
| PG48 | | | | | A | A | A | B | |

Maschio PG/Femmina Metrico
Metric male/PG female

| | FEMMINA FEMALE | | | | | | | | |
|--------|----------------|-----|-----|-----|-----|-----|-----|-----|-----|
| | M16 | M20 | M25 | M32 | M40 | M50 | M63 | M75 | M90 |
| PG09 | B | B | B | B | B | B | | | |
| PG11 | B | B | B | B | B | B | B | | |
| PG13.5 | A | B | B | B | B | B | B | B | |
| PG16 | A | B | B | B | B | B | B | B | |
| PG21 | A | A | B | B | B | B | B | B | B |
| PG29 | A | A | A | B | B | B | B | B | B |
| PG36 | | A | A | A | B | B | B | B | B |
| PG42 | | | A | A | A | B | B | B | B |
| PG48 | | | | | A | B | B | B | B |

Maschio PG/Femmina GAS ISO228 - GAS ISO7/1 - NPT
Metric male/PG female

| | FEMMINA FEMALE | | | | | | | | |
|--------|----------------|------|------|----|--------|--------|----|--------|----|
| | 3/8" | 1/2" | 3/4" | 1" | 1" 1/4 | 1" 1/2 | 2" | 2" 1/2 | 3" |
| PG09 | B | B | B | B | B | B | | | |
| PG11 | B | B | B | B | B | B | B | | |
| PG13.5 | A | B | B | B | B | B | B | B | |
| PG16 | A | A | B | B | B | B | B | B | |
| PG21 | A | A | A | B | B | B | B | B | B |
| PG29 | A | A | A | B | B | B | B | B | B |
| PG36 | | A | A | A | B | B | B | B | B |
| PG42 | | | A | A | A | B | B | B | B |
| PG48 | | | | | A | A | B | B | B |

■ Adattatore/Riduzione Ex db Adaptor/Reducer Ex db

Fattibilità abbinamento filettature
Feasibility of thread coupling



Tipo A
Type A

Tipo B
Type B

Maschio GAS ISO228 - GAS ISO7/1 - NPT / Femmina GAS ISO228 - GAS ISO7/1 - NPT
Metric male/Metric female

| | FEMMINA FEMALE | | | | | | | | |
|--------------|----------------|------|------|----|--------|--------|----|--------|----|
| | 3/8" | 1/2" | 3/4" | 1" | 1" 1/4 | 1" 1/2 | 2" | 2" 1/2 | 3" |
| MASCHIO MALE | | B | B | B | B | B | | | |
| | 3/8" | B | | B | B | B | B | | |
| | 1/2" | A | B | | B | B | B | B | |
| | 3/4" | A | A | B | | B | B | B | |
| | 1" | A | A | A | A | | B | B | B |
| | 1" 1/4 | A | A | A | A | B | B | B | B |
| | 1" 1/2 | A | A | A | A | A | | B | B |
| | 2" | | A | A | A | A | | B | B |
| | 2" 1/2 | | | A | A | A | A | | B |
| | 3" | | | | A | A | A | A | |

Maschio GAS ISO228 - GAS ISO7/1 - NPT / Femmina PG
Metric male/PG female

| | FEMMINA FEMALE | | | | | | | | |
|--------------|----------------|------|--------|------|------|------|------|------|------|
| | PG09 | PG11 | PG13.5 | PG16 | PG21 | PG29 | PG36 | PG42 | PG48 |
| MASCHIO MALE | | B | B | B | B | B | | | |
| | 3/8" | B | B | B | B | B | B | | |
| | 1/2" | A | B | B | B | B | B | B | |
| | 3/4" | A | A | A | A | B | B | B | |
| | 1" | A | A | A | A | A | B | B | B |
| | 1" 1/4 | A | A | A | A | A | B | B | B |
| | 1" 1/2 | A | A | A | A | A | B | B | B |
| | 2" | | A | A | A | A | A | B | B |
| | 2" 1/2 | | | A | A | A | A | A | B |
| | 3" | | | | A | A | A | A | A |

Maschio GAS ISO228 - GAS ISO7/1 - NPT / Femmina Metrico
Metric male/PG female

| | FEMMINA FEMALE | | | | | | | | |
|--------------|----------------|-----|-----|-----|-----|-----|-----|-----|-----|
| | M16 | M20 | M25 | M32 | M40 | M50 | M63 | M75 | M90 |
| MASCHIO MALE | | B | B | B | B | B | | | |
| | 3/8" | B | B | B | B | B | B | | |
| | 1/2" | A | B | B | B | B | B | B | |
| | 3/4" | A | A | B | B | B | B | B | |
| | 1" | A | A | A | A | B | B | B | B |
| | 1" 1/4 | A | A | A | A | A | B | B | B |
| | 1" 1/2 | A | A | A | A | A | B | B | B |
| | 2" | | A | A | A | A | A | B | B |
| | 2" 1/2 | | | A | A | A | A | B | B |
| | 3" | | | | A | A | A | A | B |

■ Accessori Accessories

Ghiera dentellata 6006EMC
Serrated ring nut 6006EMC



Realizzate in ottone nichelato con dentellatura anti-rotazione.
Continuità elettrica garantita

Made of nickel-plated brass with anti-rotation notching.
Guaranteed electrical continuity

| CODICE CODE | DIMENSIONI mm DIMENSIONS mm | | | CONFEZIONE PACKAGE pz / pcs. |
|----------------|--------------------------------|----|-----|------------------------------------|
| | F1 | CH | S | |
| 6006EMC-16A | M16 x 1,5 | 20 | 3,0 | 50 |
| 6006EMC-20 | M20 x 1,5 | 24 | 3,5 | 50 |
| 6006EMC-25 | M25 x 1,5 | 30 | 3,5 | 20 |
| 6006EMC-32A | M32 x 1,5 | 35 | 4,5 | 20 |
| 6006EMC-40 | M40 x 1,5 | 45 | 4,5 | 20 |
| 6006EMC-50 | M50 x 1,5 | 55 | 5,5 | 10 |
| 6006EMC-63* | M63 x 1,5 | 70 | 6,0 | 5 |
| 6006EMC-75* | M75 x 1,5 | 80 | 8,0 | 1 |

*A richiesta / On request

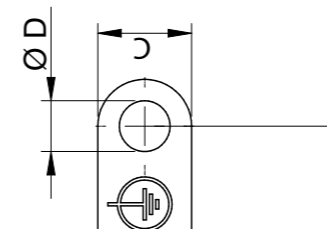
Piastina di terra 6018ETX
Earthing ring 6018ETX



Realizzati in Acciaio Inox 316L.
Vengono utilizzati all'interno della custodia ed il loro collegamento è garantito all'accoppiamento del pressacavo e del relativo controdado.

Made in AISI 316L stainless steel.
They are used inside the enclosure and their connection is guaranteed by the coupling of cable gland and its locknut.

| CODICE CODE | ISO 262 | A | DIMENSIONI mm DIMENSIONS mm | | | | CONFEZIONE PACKAGE pz / pcs. |
|----------------|-----------|----|--------------------------------|----|-----|----|------------------------------------|
| | | | B | C | D | L | |
| 6018ETX16 | M16 x 1,5 | 30 | 14 | 12 | 6,5 | 30 | 50 |
| 6018ETX20 | M20 x 1,5 | 30 | 18 | 12 | 6,5 | 30 | 50 |
| 6018ETX25 | M25 x 1,5 | 30 | 22 | 12 | 6,5 | 30 | 20 |
| 6018ETX32 | M32 x 1,5 | 36 | 28 | 15 | 6,5 | 35 | 20 |
| 6018ETX40 | M40 x 1,5 | 52 | 34 | 18 | 9 | 50 | 20 |
| 6018ETX50 | M50 x 1,5 | 52 | 42 | 18 | 9 | 50 | 10 |
| 6018ETX63 | M63 x 1,5 | 62 | 52 | 22 | 11 | 60 | 5 |
| 6018ETX75 | M75 x 1,5 | 75 | 65 | 22 | 11 | 70 | 1 |



■ **Indice codici**
Code index

Codice
Code

| CODICE | PAGINA | CODICE | PAGINA | CODICE | PAGINA |
|-------------|--------|--------------|--------|---------------|--------|
| 6006EMC-16A | 71 | EX6014-2527 | 12 | EX6111-A20N | 23 |
| 6006EMC-20 | 71 | EX6014-4035 | 12 | EX6111-A25N | 23 |
| 6006EMC-25 | 71 | EX6014-5040 | 12 | EX6111-A32N | 23 |
| 6006EMC-32A | 71 | EX6014-6350 | 12 | EX6111-A40 | 23 |
| 6006EMC-40 | 71 | EX6014XX16A | 14 | EX6111-A50 | 23 |
| 6006EMC-50 | 71 | EX6014XX20A | 14 | EX6111-A63N | 23 |
| 6006EMC-63 | 71 | EX6014XX25A | 14 | EX6112-16XX | 28 |
| 6006EMC-75 | 71 | EX6014XX32A | 14 | EX6112-20XX | 28 |
| 6018ETX16 | 71 | EX6014XX1616 | 14 | EX6112-25XX | 28 |
| 6018ETX20 | 71 | EX6014XX2020 | 14 | EX6112-32XX | 28 |
| 6018ETX25 | 71 | EX6014XX4035 | 14 | EX6112-40XX | 28 |
| 6018ETX32 | 71 | EX6014XX5040 | 14 | EX6112-50XX | 28 |
| 6018ETX40 | 71 | EX6015-10A | 13 | EX6112-63XX | 28 |
| 6018ETX50 | 71 | EX6015-12A | 13 | EX6112-A16 | 24 |
| 6018ETX63 | 71 | EX6015-16A | 13 | EX6112-A20 | 24 |
| 6018ETX75 | 71 | EX6015-20 | 13 | EX6112-A25 | 24 |
| 6060S1219 | 31 | EX6015-25 | 13 | EX6112-A32 | 24 |
| 6060S1319 | 31 | EX6015-32A | 13 | EX6112-A40 | 24 |
| 6060S1522 | 31 | EX6015-40 | 13 | EX6112-A50 | 24 |
| 6060S1622 | 31 | EX6015-50 | 13 | EX6112-A63N | 24 |
| 6060S1722 | 31 | EX6015-2020 | 13 | EX6117-10N | 25 |
| 6060S1825 | 31 | EX6015-2527 | 13 | EX6117-12N | 25 |
| 6060S1925 | 31 | EX6015-3235 | 13 | EX6117-16N | 25 |
| 6060S2027 | 31 | EX6015-4035 | 13 | EX6117-20N | 25 |
| 6060S2127 | 31 | EX6015-5040 | 13 | EX6117-25N | 25 |
| 6060S2228 | 31 | EX6015-6350 | 13 | EX6117-32N | 25 |
| 6060S2532 | 31 | EX6024-1610 | 15 | EX6117-40 | 25 |
| 6060S2632 | 31 | EX6024-1612 | 15 | EX6117-50 | 25 |
| 6060S2834 | 31 | EX6024-1616 | 15 | EX6117-63N | 25 |
| 6060S3239 | 31 | EX6024-2016 | 15 | EX6117-2020 | 25 |
| 6060S3340 | 31 | EX6024-2020 | 15 | EX6117-2527 | 25 |
| 6060S3742 | 31 | EX6024-2520 | 15 | EX6117-3235 | 25 |
| 6060S4050 | 31 | EX6024-2527 | 15 | EX6117-4035 | 25 |
| 6060S4249 | 31 | EX6024-3227 | 15 | EX6117-5040 | 25 |
| 6060S4756 | 31 | EX6025-1610 | 15 | EX6117XX20N | 28 |
| 6060S4956 | 31 | EX6025-1612 | 15 | EX6117XX25N | 28 |
| 6060S5060 | 31 | EX6025-1616 | 15 | EX6117XX32N | 28 |
| 6060S5463 | 31 | EX6025-2016 | 15 | EX6117XX63N | 28 |
| 6060S6070 | 31 | EX6025-2020 | 15 | EX6117XX4035 | 28 |
| 6060S6372 | 31 | EX6025-2520 | 15 | EX6117XX5040 | 28 |
| 65300EX | 35 | EX6025-2527 | 15 | EXJB10SV | 37 |
| 65301EX | 35 | EX6025-3227 | 15 | EXJB20SV | 37 |
| 65302EX | 35 | EX6052-16A | 30 | EXJB30SV | 37 |
| 65303EX | 35 | EX6052-20 | 30 | EXJB40SV | 37 |
| 65304EX | 35 | EX6052-25 | 30 | EXJB50SV | 37 |
| 65305EX | 35 | EX6052-32A | 30 | EXJB60SV | 37 |
| 65306EX | 35 | EX6052-40 | 30 | EXT06014-16A | 18 |
| EX... | | EX6052-50 | 30 | EXT06014-20A | 18 |
| EX653S00 | 33 | EX6110-16N | 23 | EXT06014-25A | 18 |
| EX653S01 | 33 | EX6110-16XX | 27 | EXT06014-32A | 18 |
| EX653S02 | 33 | EX6110-20N | 23 | EXT06014-40A | 18 |
| EX653S03 | 33 | EX6110-20XX | 27 | EXT06014-50A | 18 |
| EX653S04 | 33 | EX6110-25N | 23 | EXT06014-1016 | 18 |
| EX653S05 | 33 | EX6110-25XX | 27 | EXT06014-2020 | 18 |
| EX6003-16A | 29 | EX6110-32N | 23 | EXT06014-4035 | 18 |
| EX6003-20 | 29 | EX6110-32XX | 27 | EXT06014-5040 | 18 |
| EX6003-25 | 29 | EX6110-40 | 23 | EXT06014-6350 | 18 |
| EX6003-32A | 29 | EX6110-40XX | 27 | EXT06117-10N | 19 |
| EX6003-40 | 29 | EX6110-50 | 23 | EXT06117-12N | 19 |
| EX6003-50 | 29 | EX6110-50XX | 27 | EXT06117-16N | 19 |
| EX6003-63 | 29 | EX6110-63N | 23 | EXT06117-25N | 19 |
| EX6014-16A | 12 | EX6110-63XX | 27 | EXT06117-32N | 19 |
| EX6014-20A | 12 | EX6111-16XX | 27 | EXT06117-40 | 19 |
| EX6014-25A | 12 | EX6111-20XX | 27 | EXT06117-50 | 19 |
| EX6014-32A | 12 | EX6111-25XX | 27 | EXT06117-2020 | 19 |
| EX6014-40A | 12 | EX6111-32XX | 27 | EXT06117-3235 | 19 |
| EX6014-50A | 12 | EX6111-40XX | 27 | EXT06117-4035 | 19 |
| EX6014-1016 | 12 | EX6111-50XX | 27 | EXT06117-5040 | 19 |
| EX6014-1616 | 12 | EX6111-63XX | 27 | | |
| EX6014-2020 | 12 | EX6111-A16N | 23 | | |

■ **Indice codici**
Code index

Codice KIT
KIT Code

| CODICE | PAGINA |
|-----------------|--------|
| 6018AASAKGM1EB | 58 |
| 6018AASAKGM2EB | 58 |
| 6018AASBKGGM2EB | 58 |
| 6018AASBKGGM3EB | 58 |
| 6018AASCKGM3EB | 58 |
| 6018AASDKGM4EB | 58 |
| 6018AASEKGM5EB | 58 |
| 6018AASFCKGM6EB | 58 |
| 6018AASGKGM7EB | 58 |
| 6018AASHKGM8EB | 58 |
| 6018AASIKGM9EB | 58 |
| 6018AASLKGGM9EB | 58 |
| 6018ADSAKGM1EB | 62 |
| 6018ADSAKGM2EB | 62 |
| 6018ADSBKGM2EB | 62 |
| 6018ADSBKGM3EB | 62 |
| 6018ADSKKGM3EB | 62 |
| 6018ADSDKGM4EB | 62 |
| 6018ADSEKGM5EB | 62 |
| 6018ADSFCKGM6EB | 62 |
| 6018ADSGKGM7EB | 62 |
| 6018ADSHKGM8EB | 62 |
| 6018ADSIKGM9EB | 62 |
| 6018ADSLKGM9EB | 62 |
| 6018ANFAKGM1EB | 54 |
| 6018ANFBKGM2EB | 54 |
| 6018ANFCKGM3EB | 54 |
| 6018ANFDKGM4EB | 54 |
| 6018ANFEKGM5EB | 54 |
| 6018ANFFKGM6EB | 54 |
| 6018ANFGKGM7EB | 54 |
| 6018ANFHKGM8EB | 54 |
| 6018ANFIKGM9EB | 54 |
| 6018ANFLKGM9EB | 54 |
| 6018ANP10AKM1EB | 42 |
| 6018ANP12AKM1EB | 42 |
| 6018ANP16AKM1EB | 42 |
| 6018ANP16BKM2EB | 42 |
| 6018ANP22BKM2EB | 42 |
| 6018ANP22CKM3EB | 42 |
| 6018ANP32CKM3EB | 42 |
| 6018ANP32DKM4EB | 42 |
| 6018ANP38EKM5EB | 42 |
| 6018ANP40EKM5EB | 42 |
| 6018ANP40FKM6EB | 42 |
| 6018ANP50FKM6EB | 42 |
| 6018ANP50GKM7EB | 42 |
| 6018ANR16AKM1EB | 46 |
| 6018ANR20BKM2EB | 46 |
| 6018ANR25CKM3EB | 46 |
| 6018ANR32DKM4EB | 46 |
| 6018ANR40EKM5EB | 46 |
| 6018ANR50FKM6EB | 46 |
| 6018ANR63GKM7EB | 46 |
| 6018ANSAKGM1EB | 50 |
| 6018ANSAKGM2EB | 50 |
| 6018ANSBKGM2EB | 50 |
| 6018ANSBKGM3EB | 50 |
| 6018ANSCKGM3EB | 50 |
| 6018ANSCKGM4EB | 50 |
| 6018ANSEKGM5EB | 50 |
| 6018ANSFKGM6EB | 50 |
| 6018ANSKGM7EB | 50 |
| 6018ANSHKGM8EB | 50 |
| 6018ANSIKGM9EB | 50 |
| 6018ANSLKGM9EB | 50 |

Composizione Codice
Code composition

| CODICE | PAGINA |
|----------|--------|
| 6018AAS | 59 |
| 6018ADS | 63 |
| 6018ANF | 55 |
| 6018ANP | 43 |
| 6018ANR | 47 |
| 6018ANS | 51 |
| EXD6050- | 65 |
| EXDR- | 67 |

DKC Europe srl

Il presente catalogo è parte integrante del patrimonio DKC Europe. Imitazioni e riproduzioni, anche parziali, sono vietate salvo nostra autorizzazione. DKC Europe si riserva il diritto di modificare le caratteristiche e /o le dimensioni dei prodotti illustrati nel presente catalogo, in qualsiasi momento e senza obbligo di preavviso. Le misure riportate dei prodotti e/o componenti sono fornite a titolo informativo e pertanto non vincolanti essendo possibile la loro modifica senza preavviso.

DKC Europe srl

This catalogue is an integral part of DKC's Europe heritage. Any reproduction, performance or imitation thereof, even partial, is therefore prohibited without the prior written consent from DKC Europe and the companies of the DKC Group that own the said trademarks. DKC Europe reserves the right to change specifications and/or dimensions of the products shown in this catalogue, at any time and without notice.

The measures reported on products and/or components are provided for information purposes only and are therefore non-binding as they may be modified without prior notice.



DKC Europe Srl - Division Cosmec
via E. Mattei, 22
29010 Villanova sull'Arda (PC) Italy
tel. +39 0321 989898
info@dkceurope.eu
www.dkceurope.com