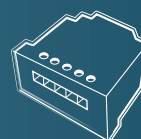
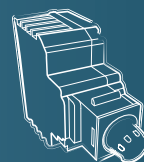
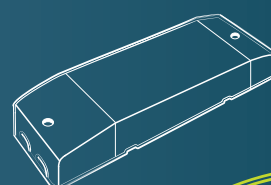
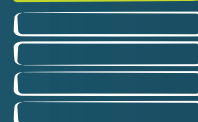


2024



**Smart  
Lighting  
Solutions**

**CATALOGO NOVITÀ**





*LEF nasce a Firenze nel 1959 ed oggi è un Gruppo che ha come MISSION quella di ampliare i propri orizzonti tecnologici nel rispetto dell'ambiente.*

*LEF was founded in Florence in 1959, today it is a Group whose MISSION is aimed at expanding its technological horizons while respecting the environment.*

*La VISION del Gruppo LEF si concentra nello sviluppo di nuove tecnologie volte a migliorare la qualità dei servizi nel settore della distribuzione dell' energia elettrica, nelle infrastrutture del trasporto ferroviario, in ambito smart city e nella illuminazione pubblica e privata.*

*The VISION of the Group is focused on the development of new technologies aimed at improving the quality of services in the electricity distribution sector, in rail transport infrastructures, in the smart city sector and in public and private lighting.*



*La società, nata nel 2017 dalla scissione di LEF Srl relativamente al ramo di azienda avente ad oggetto la commercializzazione di Trasformatori, Alimentatori, Unità di Controllo per l'Illuminazione di Emergenza e apparecchi elettrici ed elettronici per la Pubblica Illuminazione e la Domotica Civile, e che già nel biennio 2015-2016, aveva sviluppato volumi tali da rendersi opportuno, oltre che necessario, uno specifico ed autonomo veicolo societario per il proprio profittevole esercizio, proseguendo il percorso iniziato dalla Casa Madre per imporsi in modo più incisivo nel mercato della Distribuzione del Materiale Elettrico. La LEF Lighting si occupa della Distribuzione di Alimentatori, Trasformatori, Dimmer, Interfacce e Sistemi di Controllo Wireless per sorgenti luminose (LED e tradizionali), anche con Tecnologia di Comando Vocale e Wireless controllabili da PC, smartphone e tablet. LEF Lighting inoltre progetta e produce Stabilizzatori di Tensione, Trasformatori Industriali di Bassa e Media Tensione, legati alla Trasformazione e al Controllo dell'Energia su Impianti Civili, Industriali e Solari.*

*The company, founded in 2017 from the spin-off of LEF Srl in relation to the business unit having as its object the marketing of Transformers, Power supplies, Control Units for Emergency Lighting and electrical and electronic appliances for Public Lighting and Civil Home Automation, and that already in the two-year period 2015-2016, had developed volumes such as to make it appropriate, as well as necessary, a specific and autonomous corporate vehicle for its profitable operation, continues the path started by the Mother House to establish itself more incisively in the material distribution market electric. LEF Lighting deals with the Distribution of Power Supplies, Transformers, Dimmers, Interfaces and Wireless Control systems for light sources (LED and traditional), also with Voice and Wireless Control Technology that can be controlled from PC, smartphone and tablet. Also Voltage Stabilizers, Low and Medium Voltage Industrial Transformers, linked to the Transformation and Control of Energy on Civil, Industrial and Solar Systems.*



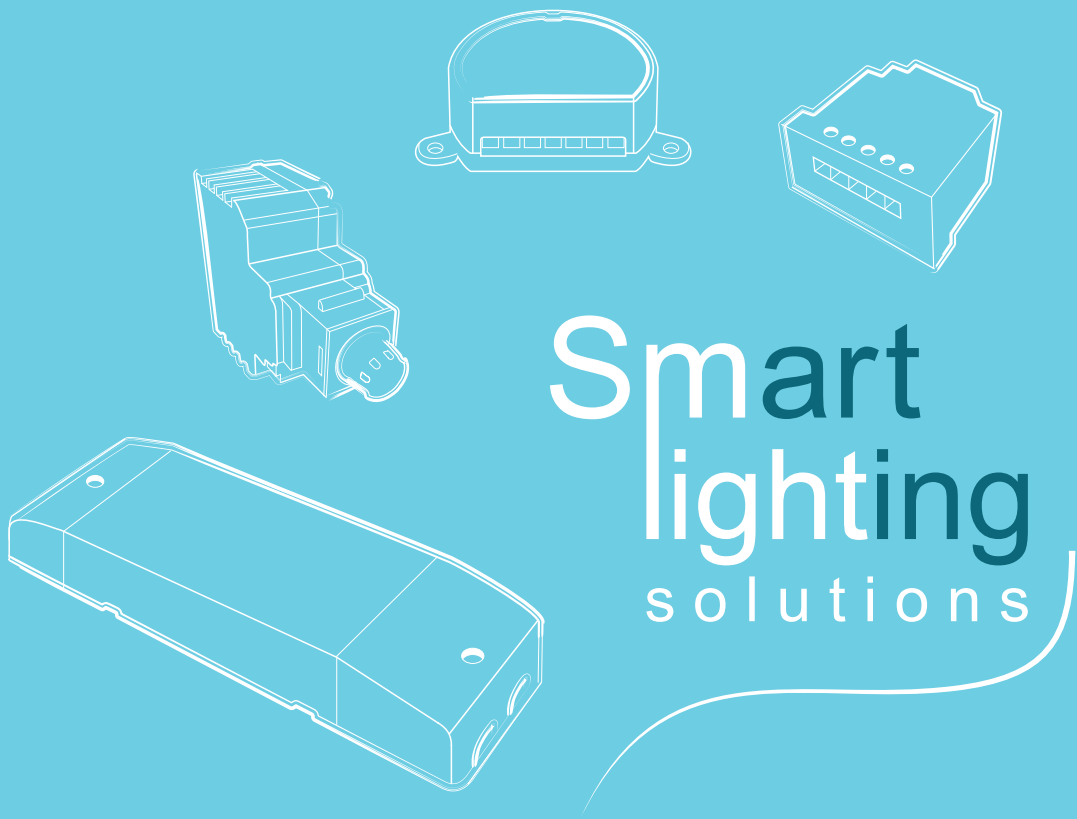
65 YEARS



<b>PRODOTTO   PRODUCT</b>		<b>PAG.</b>
<b>Alimentatori LED tensione costante (CV)</b> Constant voltage LED drivers (CV)	IP20   ON-OFF	5
<b>Alimentatori LED tensione costante dimmerabili (CV)</b> Dimmable constant voltage LED drivers (CV)	IP20   DIM	9
<b>Interfacce di dimmerazione</b> Dimming interfaces	IP20   DIM	15
<b>Alimentatori LED corrente costante (CC)</b> Constant current LED drivers (CC)	IP20   ON-OFF	23
<b>Alimentatori LED corrente costante dimmerabili (CC)</b> Dimmable constant current LED drivers (CC)	IP20   DIM	27
<b>Varialuci universali 230Vac</b> Universal dimmer 230Vac		31
<b>Adattatori KEYSTONE</b> KEYSTONE adapters		35
<b>Generatori di segnali per alimentatori LED</b> Signal generators for LED drivers		37
<b>Legenda simboli</b> Symbol legend		41
<b>Indice per codice</b> Index by code		45
<b>Rete commerciale vendite Italia</b> Sales network Italy		47
<b>Cataloghi 2024-25</b> Catalogs 2024-25		49



[www.lef-lighting.it](http://www.lef-lighting.it)



Smart  
lighting  
solutions

**Alimentatori LED tensione costante**  
*Constant voltage LED drivers*  
**IP20 | ON-OFF**

**CV**

**Alimentatori LED tensione costante (CV) IP20 | ON-OFF | serie STANDARD**  
*Constant voltage LED drivers (CV) IP20 | ON-OFF | STANDARD series*

Pag.

LE32024

6

LE7548 | LE10048 | LE15048 | LE20048 | LE32048

7

**Alimentatori LED tensione costante (CV) IP20 | ON-OFF | serie FLAT**  
*Constant voltage LED drivers (CV) IP20 | ON-OFF | FLAT series*

Pag.

LE2024FLAT

8

**Alimentatore LED tensione costante (CV) IP20**  
Constant voltage LED driver (CV) IP20

**ON-OFF**



**NEW**

serie **STANDARD** | STANDARD series

**General Characteristics**

Plastic case  
Driver for independent mounting  
Electric class protection II  
Protection degree IP20

**Technical Features**

Input voltage range 220-240Vac  
Input frequency 50÷60Hz  
**Constant voltage output 24Vdc**  
Double output terminal  
Energy Efficiency (EE) 91%  
Overload protection (OLP)  
Protection against overvoltage (OVP)  
Protection against overtemperature (OTP)  
Short circuit protection (SCP)  
Power factor correction (PFC)  $\lambda \geq 0,90$   
Operating ambient temperature  $T_a -20^\circ\text{C} \div +40^\circ\text{C}$   
Max case temperature on  $T_c 85^\circ\text{C}$

**Reference Standards**

EN 55015  
EN 61000-3-2  
EN 61000-3-3  
EN 61347-1  
EN 61347-2-13  
EN 61547

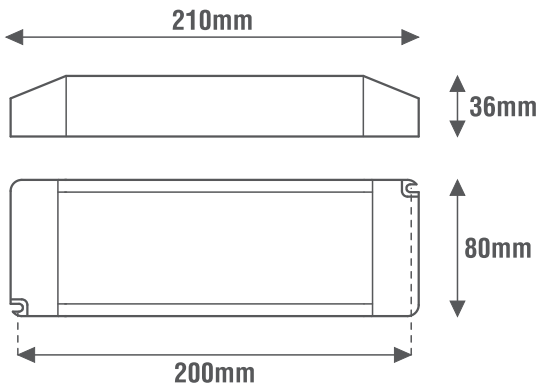
**Caratteristiche Costruttive**

Contenitore plastico  
Alimentatore ad uso indipendente  
Classe elettrica di protezione II  
Grado di protezione IP20

**Caratteristiche Tecniche**

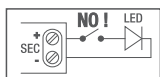
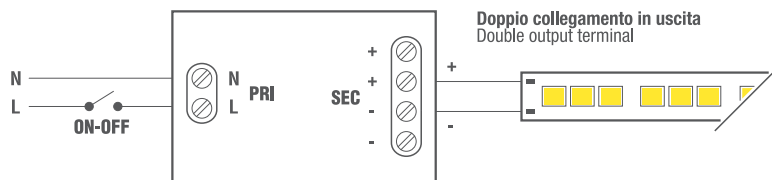
Tensione di ingresso 220-240Vac  
Frequenza di ingresso 50÷60Hz  
**Tensione di uscita costante 24Vdc**  
Doppio collegamento in uscita  
Efficienza Energetica (EE) 91%  
Protezione al sovraccarico (OLP)  
Protezione alle sovratensioni (OVP)  
Protezione alla sovratemperatura (OTP)  
Protezione al corto circuito (SCP)  
Fattore di potenza (PFC)  $\lambda \geq 0,90$   
Temperatura ambiente di funzionamento  $T_a -20^\circ\text{C} \div +40^\circ\text{C}$   
Temperatura massima sul punto  $T_c 85^\circ\text{C}$

**Norme di Riferimento**



**Wiring diagrams**

**Schemi elettrici**



Alimentatore non idoneo per il funzionamento a vuoto  
Power supply not suitable for no-load operation



CODICE CODE	Tensione di ingresso Input voltage (Vac)	Frequenza di rete Input frequency (Hz)	Potenza di uscita Output power (W)	Comando Command	Tensione di uscita Output voltage (Vdc)	Corrente di uscita Output current (mA)		PFC ( $\lambda$ )	CC CV	Peso Weight (g)
						@110V	@230V			
<b>LE32024</b>	220-240	50÷60	320	ON-OFF	24	-	13330	0,90	CV	870



www.leflighting.it



**NEW**

serie **STANDARD 48V** | 48V **STANDARD series**

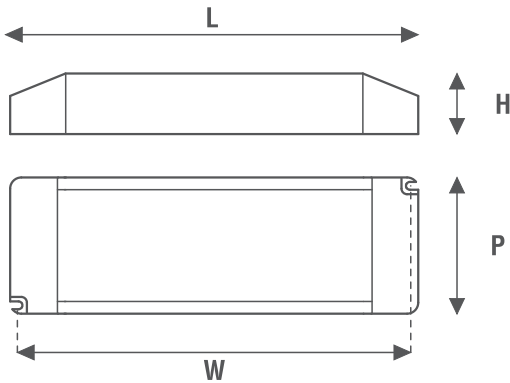
**General Characteristics**

Plastic case  
Driver for independent mounting  
Electric class protection II  
Protection degree IP20

**Technical Features**

Input voltage range 220-240Vac  
Input frequency 50÷60Hz  
**Constant voltage output 48Vdc**  
Double output terminal (LE32048)  
Energy Efficiency (EE):  
- 87% (LE7548) - 88% (LE10048)  
- 89% (LE15048) - 90% (LE20048)  
- 91% (LE32048)  
Open circuit protection (OCP)  
Overload protection (OLP)  
Protection against overtemperature (OTP)  
Overvoltage protection (OVP)  
Power factor correction (PFC)  $\lambda \geq 0,9$   
Operating ambient temperature Ta:  
-20°C ÷ +40°C  
-20°C ÷ +45°C (LE7548 | LE10048)  
Max case temperature on Tc 85°C

**Reference Standards**



EN 55015  
EN 61000-3-2  
EN 61000-3-3  
EN 61347-1  
EN 61347-2-13  
EN 61547

**Caratteristiche Costruttive**

Contenitore plastico  
Alimentatore ad uso indipendente  
Classe elettrica di protezione II  
Grado di protezione IP20

**Caratteristiche Tecniche**

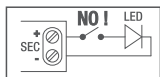
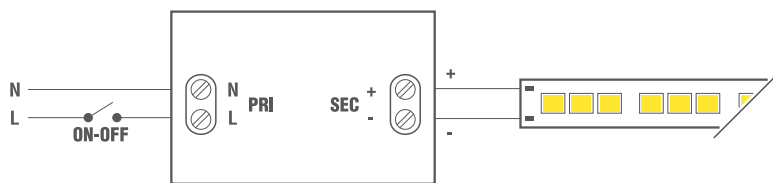
Tensione di ingresso 220-240Vac  
Frequenza di ingresso 50÷60Hz  
**Tensione di uscita costante 48Vdc**  
Doppio collegamento in uscita (LE32048)  
Efficienza Energetica (EE):  
- 87% (LE7548) - 88% (LE10048)  
- 89% (LE15048) - 90% (LE20048)  
- 91% (LE32048)  
Protezione al circuito aperto (OCP)  
Protezione al sovraccarico (OLP)  
Protezione alla sovratemperatura (OTP)  
Protezione alle sovratensioni (OVP)  
Fattore di potenza (PFC)  $\lambda \geq 0,9$   
Temperatura ambiente di funzionamento Ta:  
-20°C ÷ +40°C  
-20°C ÷ +45°C (LE7548 | LE10048)  
Temperatura massima sul punto Tc 85°C

**Norme di Riferimento**



**Wiring diagrams**

**Schemi elettrici**



Alimentatore non idoneo per il funzionamento a vuoto  
Power supply not suitable for no-load operation

LE32048 Doppio collegamento in uscita  
LE32048 Double output terminal



CODICE CODE	Tensione di ingresso Input voltage (Vac)	Frequenza di rete Input frequency (Hz)	Potenza di uscita Output power (W)	Tensione di uscita Output voltage (Vdc)	Corrente di uscita Output current (mA)	PFC ( $\lambda$ )	CC CV	Dimensioni Dimensions (mm)				Peso Weight (g)
								L	P	H	W	
LE7548	220-240	50÷60	75	48	1560	0,90	CV	171	57	32	154	400
LE10048			100		2080			180	67	32	170	310
LE15048			150		3125			205	72	35	190	550
LE20048			200		4160			205	72	35	190	730
LE32048			320		6660			210	80	36	196	940



www.leflighting.it

**Alimentatore LED tensione costante (CV) IP20**  
Constant voltage LED driver (CV) IP20

**ON-OFF**



**NEW**

serie FLAT | FLAT series

**General Characteristics**

Plastic case with thickness reduced (FLAT)  
Driver for independent mounting  
Electric class protection II  
Protection degree Ip20

**Technical Features**

Input voltage range 220-240Vac  
Input frequency 50÷60Hz  
**Constant voltage output 24Vdc**  
Energy Efficiency (EE) 84%  
Open circuit protection (OCP)  
Overload protection (OLP)  
Protection against overtemperature (OTP)  
Short circuit protection (SCP)  
Power factor correction (PFC)  $\lambda \geq 0,85$   
Operating ambient temperature  $T_a -20^\circ\text{C} \div +45^\circ\text{C}$   
Max case temperature on  $T_c 85^\circ\text{C}$

**Reference Standards**

EN 55015  
EN 61000-3-2  
EN 61000-3-3  
EN 61347-1  
EN 61347-2-13  
EN 61547  
EN 62493

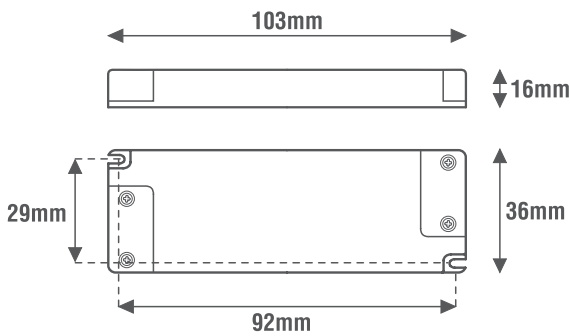
**Caratteristiche Costruttive**

Contenitore plastico a spessore ridotto (FLAT)  
Alimentatore ad uso indipendente  
Classe elettrica di protezione II  
Grado di protezione IP20

**Caratteristiche Tecniche**

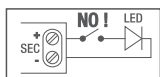
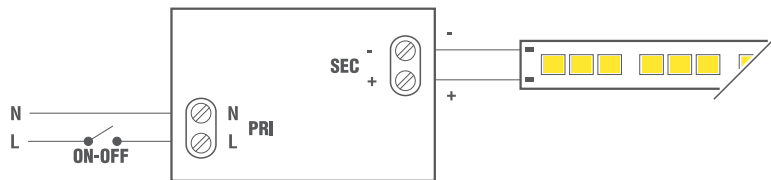
Tensione di ingresso 220-240Vac  
Frequenza di ingresso 50÷60Hz  
**Tensione di uscita costante 24Vdc**  
Efficienza Energetica (EE) 84%  
Protezione al circuito aperto (OCP)  
Protezione al sovraccarico (OLP)  
Protezione alla sovratemperatura (OTP)  
Protezione al cortocircuito (SCP)  
Fattore di potenza (PFC)  $\lambda \geq 0,85$   
Temperatura ambiente di funzionamento  $T_a -20^\circ\text{C} \div +45^\circ\text{C}$   
Temperatura massima sul punto  $T_c 85^\circ\text{C}$

**Norme di Riferimento**



**Wiring diagrams**

**Schemi elettrici**



Alimentatore non idoneo per il funzionamento a vuoto  
Power supply not suitable for no-load operation

LE2024FLAT



CODICE CODE	Tensione di ingresso Input voltage (Vac)	Frequenza di rete Input frequency (Hz)	Potenza di uscita Output power (W)	Comando Command	Tensione di uscita Output voltage (Vdc)	Corrente di uscita Output current (mA)	PFC ( $\lambda$ )	CC CV	Peso Weight (g)
<b>LE2024FLAT</b>	220-240	50÷60	20	ON-OFF	24	840	0,85	CV	55



www.lef-lighting.it

**Alimentatori LED tensione costante dimmerabili**  
*Dimmable constant voltage LED drivers*  
**IP20 | DIM**

**CV**

**Alimentatori LED tensione costante (CV) IP20 dimmerabili con comando a pulsante, segnale DALI e 0/1-10V**  
*Dimmable constant voltage LED drivers (CV) IP20 with push-button, DALI and 0/1-10V signal control*

Pag.

LE20024DP	10
LE7548DP	11
LE10048DP	11
LE15048DP	12
LE10024TWDT8	13
LE10024RGBWDT8	14

**Alimentatore LED tensione costante (CV) dimmerabile con comando a pulsante e segnale DALI e 0/1-10V IP20**  
**Dimmable constant voltage LED driver (CV) with push-button, DALI and 0/1-10V signal control IP20**

**PUSH | DALI**  
**0-10V | 1-10V**



**NEW**

**General Characteristics**

Plastic case  
 Driver for independent mounting  
 Electric class protection II  
 Protection degree IP20

**Technical Features**

Input voltage range 110-240Vac  
 Input frequency 50÷60Hz  
**Constant voltage output 24Vdc**  
**Brightness adjustment through:**  
 - push-button (PUSH 230Vac)  
 - push-button (PUSH 24Vdc)  
   - DALI signal  
   - 0-10V signal  
   - 1-10V signal  
 - 47Kohm potentiometer (setting by dip-switch)  
 «LEVEL MEMORY» and «STATUS MEMORY» function  
 Synchronization of multiple power supplies via cable (max 10)  
 Energy Efficiency (EE) 92%  
 Open circuit protection (OCP)  
 Protection against overtemperature (OTP)  
 Short circuit protection (SCP)  
 Power factor correction (PFC)  $\lambda \geq 0,98$   
 Operating ambient temperature Ta -10°C ÷ +40°C  
 Max case temperature on Tc 80°C

**Reference Standards**

EN 55015  
 EN 61000-3-2  
 EN 61000-3-3  
 EN 61347-1  
 EN 61347-2-13  
 EN 61547  
 EN 62386-207

**Caratteristiche Costruttive**

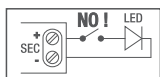
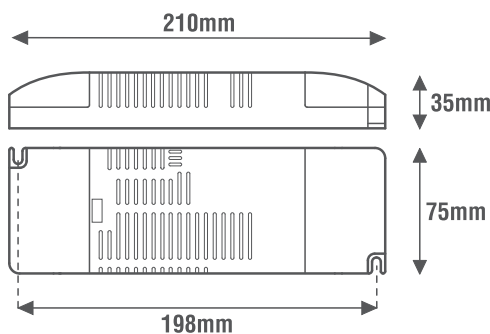
Contenitore plastico  
 Alimentatore ad uso indipendente  
 Classe elettrica di protezione II  
 Grado di protezione IP20

**Caratteristiche Tecniche**

Tensione di ingresso 110-240Vac  
 Frequenza di ingresso 50÷60Hz  
**Tensione di uscita costante 24Vdc**  
**Regolazione della luminosità tramite:**  
 - pulsante (PUSH 230Vac)  
 - pulsante (PUSH 24Vdc)  
 - segnale DALI  
 - segnale 0-10V  
 - segnale 1-10V  
 - potenziometro 47Kohm (impostabile tramite micro-interruttori)  
 Funzione «MEMORIA DI LIVELLO» e «MEMORIA DI STATO»  
 Sincronizzazione di più alimentatori tramite cablaggio (max 10)  
 Efficienza Energetica (EE) 92%  
 Protezione al circuito aperto (OCP)  
 Protezione alla sovratemperatura (OTP)  
 Protezione al corto circuito (SCP)  
 Fattore di potenza (PFC)  $\lambda \geq 0,98$   
 Temperatura ambiente di funzionamento Ta -10°C ÷ +40°C  
 Temperatura massima sul punto Tc 80°C



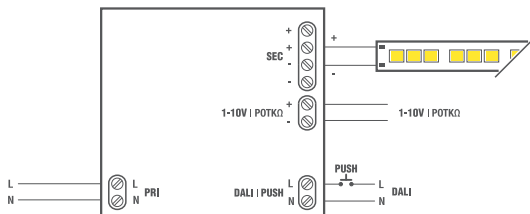
DALI Product ID 8709  
 GTIN 8057760696037



Alimentatore non idoneo per il funzionamento a vuoto  
 Power supply not suitable for no-load operation

DIMMING DIP-SWITCH	
Comando Command	<b>1 2</b>
DALI   PUSH 230Vac	- -
PUSH 24Vdc	- ON
0-10V	ON -
1-10V	ON ON

**Wiring diagrams**



**Schemi elettrici**

	<b>EE 92%</b>
<b>SYNCR</b> by PUSH	<b>max 10 SLAVE</b>
<b>DIP SWITCH</b>	
<b>DIM 0-10V</b>	<b>DIM 1-10V</b>
<b>DIM POT 47KΩ</b>	
<b>DALI 2</b>	<b>DALI DT6</b>
<b>DIM DALI</b>	<b>DIM PUSH 24Vdc</b>
<b>DIM PUSH 230Vac</b>	

CODICE CODE	Tensione di ingresso Input voltage (Vac)	Frequenza di rete Input frequency (Hz)	Potenza di uscita Output power (W)				Comando Command	Tensione di uscita Output voltage (Vdc)	Corrente di uscita Output current (mA)		PFC (λ)	CC CV	Peso Weight (g)
			@110V		@230V				@110V	@230V			
			MIN	MAX	MIN	MAX							
<b>LE20024DP</b>	110-240	50÷60	10	70	10	200	<b>PUSH   DALI   0-10V   1-10V   POT47KΩ</b>	24	3750	8330	0,98	CV	400





**Alimentatori LED tensione costante (CV) dimmerabili con comando a pulsante e segnale DALI e 0/1-10V IP20**  
**Dimmable constant voltage LED drivers (CV) with push-button, DALI and 0/1-10V signal control IP20**

**PUSH | DALI**  
**0-10V | 1-10V**



serie 48V | 48V series

**NEW**

**General Characteristics**

Plastic case  
 Driver for independent mounting  
 Electric class protection II  
 Protection degree IP20

**Technical Features**

Input voltage range 110-240Vac  
 Input frequency 50÷60Hz  
**Constant voltage output 48Vdc**  
**Brightness adjustment through:**  
 - push-button (PUSH 230Vac)  
 - push-button (PUSH 48Vdc)  
   - DALI signal  
   - 0-10V signal  
   - 1-10V signal  
 - 47Kohm potentiometer (setting by dip-switch)  
 «LEVEL MEMORY» and «STATUS MEMORY» function  
 Synchronization of multiple power supplies via cable (max 10)  
 Energy Efficiency (EE) 91%  
 Open circuit protection (OCP)  
 Protection against overtemperature (OTP)  
 Short circuit protection (SCP)  
 Power factor correction (PFC)  $\lambda \geq 0,98$   
 Operating ambient temperature Ta -10°C ÷ +40°C  
 Max case temperature on Tc 70°C

**Reference Standards**

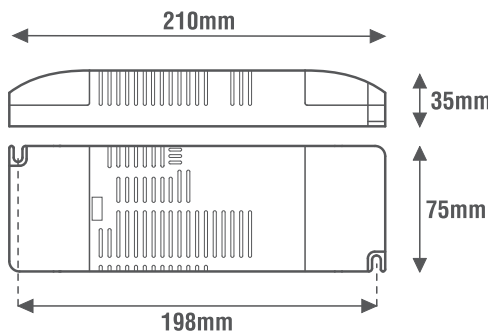
EN 55015  
 EN 61000-3-2  
 EN 61000-3-3  
 EN 61347-1  
 EN 61347-2-13  
 EN 61547  
 EN 62386-207

**Caratteristiche Costruttive**

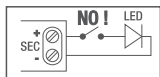
Contenitore plastico  
 Alimentatore ad uso indipendente  
 Classe elettrica di protezione II  
 Grado di protezione IP20

**Caratteristiche Tecniche**

Tensione di ingresso 110-240Vac  
 Frequenza di ingresso 50÷60Hz  
**Tensione di uscita costante 48Vdc**  
**Regolazione della luminosità tramite:**  
 - pulsante (PUSH 230Vac)  
 - pulsante (PUSH 48Vdc)  
 - segnale DALI  
 - segnale 0-10V  
 - segnale 1-10V  
 - potenziometro 47Kohm (impostabile tramite micro-interruttori)  
 Funzione «MEMORIA DI LIVELLO» e «MEMORIA DI STATO»  
 Sincronizzazione di più alimentatori tramite cablaggio (max 10)  
 Efficienza Energetica (EE) 91%  
 Protezione al circuito aperto (OCP)  
 Protezione alla sovratemperatura (OTP)  
 Protezione al corto circuito (SCP)  
 Fattore di potenza (PFC)  $\lambda \geq 0,98$   
 Temperatura ambiente di funzionamento Ta -10°C ÷ +40°C  
 Temperatura massima sul punto Tc 70°C



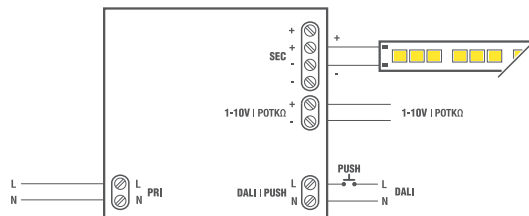
LE7548DP LE10048DP



Alimentatore non idoneo per il funzionamento a vuoto  
 Power supply not suitable for no-load operation

DIMMING DIP-SWITCH	
Comando Command	<b>1 2</b>
DALI   PUSH 230Vac	- -
PUSH 48Vdc	- ON
0-10V	ON -
1-10V	ON ON

**Wiring diagrams**



**Schemi elettrici**

SYNCR by CABLE	max 10 SLAVE	DIP SWITCH
DIM 0-10V	DIM 1-10V	DIM POT 47KΩ
DALI 2	DALI DT6	DIM DALI
		DIM PUSH 48Vdc
		DIM PUSH 230Vac

CODICE CODE	Tensione di ingresso Input voltage (Vac)	Frequenza di rete Input frequency (Hz)	Potenza di uscita Output power (W)				Comando Command	Tensione di uscita Output voltage (Vdc)	Corrente di uscita Output current (mA)		PFC (λ)	CC CV	Peso Weight (g)
			@110V		@230V				@110V	@230V			
			MIN	MAX	MIN	MAX							
LE7548DP	110-240	50÷60	10	50	10	75	PUSH   DALI   0-10V 1-10V   POT47KΩ	48	1250	1520	0,98	CV	280
LE10048DP			10	60	10	100			2080	330			



www.lef Lighting.it

**Alimentatore LED tensione costante (CV) dimmerabile con comando a pulsante e segnale DALI e 0/1-10V IP20**  
 Dimmable constant voltage LED driver (CV) with push-button, DALI and 0/1-10V signal control IP20

**PUSH | DALI**  
**0-10V | 1-10V**



serie 48V | 48V series

**NEW**

**General Characteristics**

Plastic case  
 Driver for independent mounting  
 Electric class protection II  
 Protection degree IP20

**Technical Features**

Input voltage range 110-240Vac  
 Input frequency 50÷60Hz  
**Constant voltage output 48Vdc**  
**Brightness adjustment through:**  
 - push-button (PUSH 230Vac)  
 - push-button (PUSH 48Vdc)  
   - DALI signal  
   - 0-10V signal  
   - 1-10V signal  
 - 47Kohm potentiometer (setting by dip-switch)  
 «LEVEL MEMORY» and «STATUS MEMORY» function  
 Synchronization of multiple power supplies via cable (max 10)  
 Energy Efficiency (EE) 93%  
 Open circuit protection (OCP)  
 Protection against overtemperature (OTP)  
 Short circuit protection (SCP)  
 Power factor correction (PFC)  $\lambda \geq 0,98$   
 Operating ambient temperature Ta -10°C ÷ +40°C  
 Max case temperature on Tc 80°C

**Reference Standards**

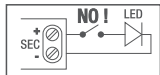
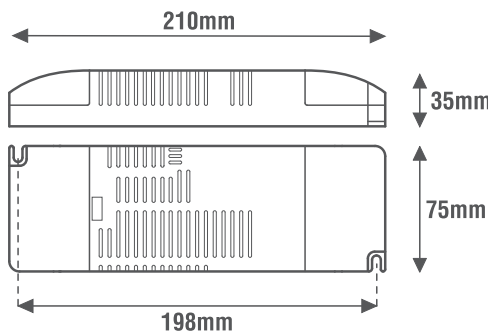
EN 55015  
 EN 61000-3-2  
 EN 61000-3-3  
 EN 61347-1  
 EN 61347-2-13  
 EN 61547  
 EN 62386-207

**Caratteristiche Costruttive**

Contenitore plastico  
 Alimentatore ad uso indipendente  
 Classe elettrica di protezione II  
 Grado di protezione IP20

**Caratteristiche Tecniche**

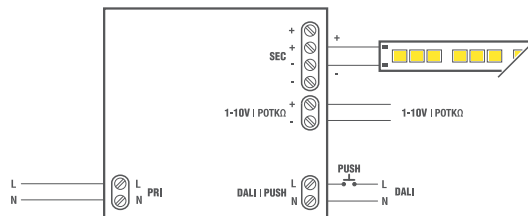
Tensione di ingresso 110-240Vac  
 Frequenza di ingresso 50÷60Hz  
**Tensione di uscita costante 48Vdc**  
**Regolazione della luminosità tramite:**  
 - pulsante (PUSH 230Vac)  
 - pulsante (PUSH 48Vdc)  
 - segnale DALI  
 - segnale 0-10V  
 - segnale 1-10V  
 - potenziometro 47Kohm (impostabile tramite micro-interruttori)  
 Funzione «MEMORIA DI LIVELLO» e «MEMORIA DI STATO»  
 Sincronizzazione di più alimentatori tramite cablaggio (max 10)  
 Efficienza Energetica (EE) 93%  
 Protezione al circuito aperto (OCP)  
 Protezione alla sovratemperatura (OTP)  
 Protezione al corto circuito (SCP)  
 Fattore di potenza (PFC)  $\lambda \geq 0,98$   
 Temperatura ambiente di funzionamento Ta -10°C ÷ +40°C  
 Temperatura massima sul punto Tc 80°C



Alimentatore non idoneo per il funzionamento a vuoto  
 Power supply not suitable for no-load operation

DIMMING DIP-SWITCH	
Comando Command	<b>1 2</b>
DALI   PUSH 230Vac	- -
PUSH 48Vdc	- ON
0-10V	ON -
1-10V	ON ON

**Wiring diagrams**



**Schemi elettrici**

	<b>EE 93%</b>
<b>SYNCR</b> by PUSH	<b>max 10 SLAVE</b>
<b>DIM 0-10V</b>	<b>DIM 1-10V</b>
<b>DALI 2</b>	<b>DALI DT6</b>
<b>DIP SWITCH</b> 	<b>DIM POT 47KΩ</b>
<b>DIM DALI</b>	<b>DIM PUSH 48Vdc</b>
<b>DIM PUSH 230Vac</b>	

CODICE CODE	Tensione di ingresso Input voltage (Vac)	Frequenza di rete Input frequency (Hz)	Potenza di uscita Output power (W)				Comando Command	Tensione di uscita Output voltage (Vdc)	Corrente di uscita Output current (mA)		PFC (λ)	CC CV	Peso Weight (g)
			@110V		@230V				@110V	@230V			
			MIN	MAX	MIN	MAX							
<b>LE15048DP</b>	110-240	50÷60	10	60	10	150	PUSH   DALI   0-10V   1-10V   POT47KΩ	48	1250	3120	0,98	CV	330



**Centralina LED TW tensione costante (CV)**  
**con comando a pulsante e segnale DALI 2 DT8 IP20**  
*TW LED power supply constant voltage (CV)*  
*with push-button and DALI 2 DT8 signal control IP20*

**PUSH | DALI 2**



**NEW**

versione a 2 canali | 2-channels version

**General Characteristics**

Plastic case  
 Driver for independent mounting  
 Electric class protection II  
 Protection degree IP20

**Technical Features**

Input voltage range 220-240Vac  
 Input frequency 50÷60Hz  
**Constant output voltage 24Vdc**  
 Frequency of the output voltage PWM: 250Hz  
**Brightness controller for Tunable White 24Vdc LED modules**  
 (with common positive)  
**2-channel control unit (TW)**  
**Command through:**  
 - push-button 1 (PUSH 230Vac) (ON/OFF/Dimmer)  
 - push-button 1 (PUSH 230Vac) (color temperature control)  
 - DALI 2 DT8 TC signal  
 Energy Efficiency (EE) 91%  
 Open circuit protection (OCP)  
 Overload protection (OLP)  
 Protection against overtemperature (OTP)  
 Short circuit protection (SCP)  
 Operating ambient temperature Ta -10°C ÷ +45°C  
 Max case temperature on Tc 70°C

**Caratteristiche Costruttive**

Contenitore plastico  
 Alimentatore ad uso indipendente  
 Classe elettrica di protezione II  
 Grado di protezione IP20

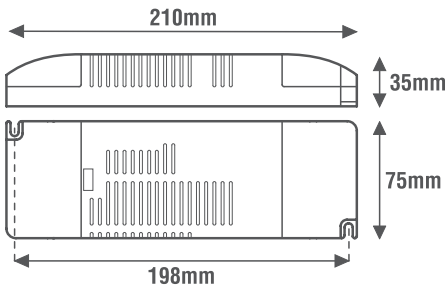
**Caratteristiche Tecniche**

Tensione di ingresso 220-240Vac  
 Frequenza di ingresso 50÷60Hz  
**Tensione di uscita costante 24Vdc**  
 Frequenza della tensione di uscita PWM: 250Hz  
**Regolatore di luminosità per moduli LED 24Vdc Tunable White**  
 (con positivo in comune)  
**Centralina a 2 canali (TW)**  
**Comando tramite:**  
 - pulsante 1 (PUSH 230Vac) (ON/OFF/Dimmer)  
 - pulsante 2 (PUSH 230Vac) (controllo temperatura colore)  
 - segnale DALI 2 DT8 TC  
 Efficienza Energetica (EE) 91%  
 Protezione al circuito aperto (OCP)  
 Protezione al sovraccarico (OLP)  
 Protezione alla sovratemperatura (OTP)  
 Protezione al corto circuito (SCP)  
 Temperatura ambiente di funzionamento Ta -10°C ÷ +45°C  
 Temperatura massima sul punto Tc 70°C

**Reference Standards**

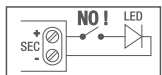
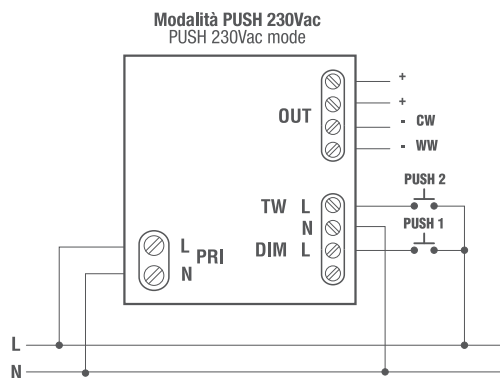
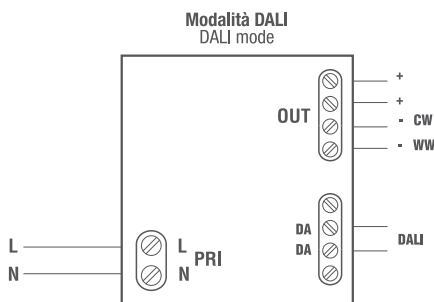
EN 55015  
 EN 61000-3-2  
 EN 61000-3-3  
 EN 61347-1  
 EN 61347-2-11  
 EN 61547  
 EN 62386-209

**Norme di Riferimento**



**Wiring diagrams**

**Schemi elettrici**



Alimentatore non idoneo per il funzionamento a vuoto  
 Power supply not suitable for no-load operation



CODICE CODE	Tensione di ingresso Input voltage (Vac)	Tensione di uscita Output voltage (Vdc)	Corrente di uscita Output current (A)		Potenza di uscita Output power (W)		Comando Command	CC CV	Peso Weight (g)
			CH1	CH2	CH1	CH2			
<b>LE10024TWDT8</b>	220-240	24	2,08	2,08	50	50	PUSH   DALI 2	CV	210



www.lef-lighting.it

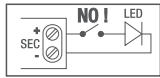
**Centralina LED RGBW tensione costante (CV)  
con comando a pulsante, segnale DALI 2 DT8 e DMX IP20**  
RGBW LED power supply constant voltage (CV)  
with push-button, DALI 2 DT8 and DMX signal control IP20

**PUSH | DALI 2  
DMX**



**NEW**

versione a 4 canali | 4-channels version



Alimentatore non idoneo per il funzionamento a vuoto  
Power supply not suitable for no-load operation

### General Characteristics

Plastic case  
Driver for independent mounting  
Electric class protection II  
Protection degree IP20

### Technical Features

Input voltage range 220-240Vac  
Input frequency 50÷60Hz  
**Constant output voltage 24Vdc**  
Frequency of the output voltage PWM: 250Hz  
**Brightness controller for 24Vdc LED modules (with common positive)**  
**3-channel control unit (RGB) or 4-channel (RGBW)**  
**Pre-set show generator selectable via micro-switches and controlled by Push-button**  
**Command through:**  
- push-button (PUSH no voltage)  
- DALI 2 DT8 RGBWAF signal  
- DMX signal  
**DMX channel set by micro-switches**  
**DMX terminator incorporated (selectable)**  
Sincronizzazione di multiple power supplies (max 3 SLAVE) via 5 poles cable  
5 poles cable length 1m (included)  
Energy Efficiency (EE) 91%  
Open circuit protection (OCP)  
Overload protection (OLP)  
Protection against overtemperature (OTP)  
Short circuit protection (SCP)  
Operating ambient temperature Ta -10°C ÷ +45°C  
Max case temperature on Tc 70°C

### Caratteristiche Costruttive

Contenitore plastico  
Alimentatore ad uso indipendente  
Classe elettrica di protezione II  
Grado di protezione IP20

### Caratteristiche Tecniche

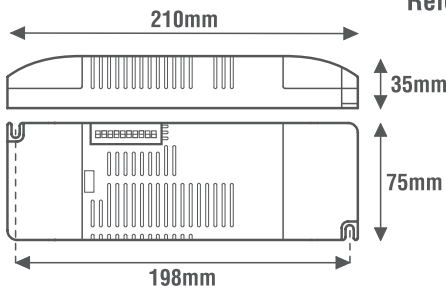
Tensione di ingresso 220-240Vac  
Frequenza di ingresso 50÷60Hz  
**Tensione di uscita costante 24Vdc**  
Frequenza della tensione di uscita PWM: 250Hz  
**Regolatore di luminosità per moduli LED 24Vdc (con positivo in comune)**  
**Centralina a 3 canali (RGB) o a 4 canali (RGBW)**  
**Generatore di show pre-impostati selezionabili tramite micro-interruttori e comandabili tramite Pulsante**  
**Comando tramite:**  
- pulsante (PUSH no voltage)  
- segnale DALI 2 DT8 RGBWAF  
- segnale DMX  
**Canale DMX impostabile tramite micro-interruttori**  
**Terminatore DMX incorporato (selezionabile)**  
Sincronizzazione di più alimentatori (max 3 SLAVE) tramite cavo a 5 poli  
Lunghezza cavo a 5 poli 1m (compreso)  
Efficienza Energetica (EE) 91%  
Protezione al circuito aperto (OCP)  
Protezione al sovraccarico (OLP)  
Protezione alla sovratemperatura (OTP)  
Protezione al corto circuito (SCP)  
Temperatura ambiente di funzionamento Ta -10°C ÷ +45°C  
Temperatura massima sul punto Tc 70°C

### Reference Standards



EN 55015  
EN 61000-3-2  
EN 61000-3-3  
EN 61347-1  
EN 61347-2-11  
EN 61547  
EN 62386-209

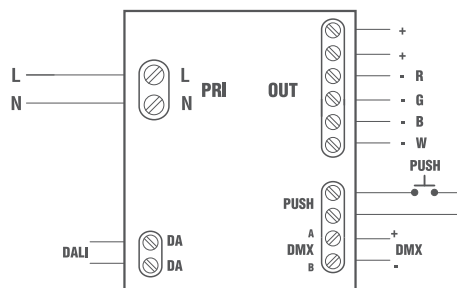
### Norme di Riferimento



### Wiring diagrams



### Schemi elettrici



DIMMING DIP-SWITCH				
Comando Command	1	2	3	4
DALI	-	-	-	-
DMX Linear Scale	ON	-	-	-
DMX EXP Scale	ON	-	ON	-
PUSH Linear Scale	-	ON	-	-
PUSH EXP Scale	-	ON	ON	-
Test or Cicle	ON	ON	-	-
SLAVE	ON	ON	ON	-
DMX terminator	-	-	-	ON

	<b>EE 91%</b>	<b>DIP SWITCH</b>
<b>DIM PUSH NO VOLTAGE</b>	<b>SYNCR by CABLE</b>	<b>max 3 SLAVE</b>
<b>DALI 2</b>	<b>DALI DT8</b>	<b>DIM DALI</b>
		<b>DIM DMX</b>

CODICE CODE	Tensione di ingresso Input voltage (Vac)	Tensione di uscita Output voltage (Vdc)	Corrente di uscita Output current (A)		Potenza di uscita Output power (W)		Comando Command	CC CV	Peso Weight (g)
			3CH	4CH	3CH	4CH			
<b>LE10024RGBWDT8</b>	220-240	24	3x1,38	4x1,04	<b>3x33</b>	<b>4x25</b>	<b>PUSH   DALI 2   DMX</b>	CV	340



www.lef-lighting.it



**Interfaccia di dimmerazione per LED in tensione 5-12-24Vdc IP20**  
 Dimming interface for voltage LED 5-12-24Vdc IP20

Pag.

	TF	PUSH	DALI	0-10V	1-10V	WI-FI	BLE	DMX	RADIO	
FORREST-SPI		—				—				16

**Interfacce di dimmerazione per LED in tensione 12-24-48Vdc IP20**  
 Dimming interfaces for voltage LED 12-24-48Vdc IP20

Pag.

	TF	PUSH	DALI	0-10V	1-10V	WI-FI	BLE	DMX	RADIO	
PUSH-CV		—		—	—					17
DALI2-CV-M2	—	—	—	—	—					18
LECV24RGBWDT8		—	—					—		19
RADIO-PUSH-TX		—							—	20
RADIO-CV-RX		—		—	—				—	21
RADIO-4CV-RX		—					—		—	22

NEW

### General Characteristics

Plastic case  
Device not for independent mounting  
Electric class protection III  
Case of reduced size  
Protection degree IP20

### Technical Features

Input voltage range 5-12-24Vdc  
**Output voltage range 5-12-24Vdc**  
Show generator for LED Strips Pixel to Pixel 5-12-24Vdc (3 wires):  
- Single-channel SPI LED strip  
- Dynamic white SPI LED strip  
- SPI RGB LED Strip  
- SPI RGB + White LED Strip  
Show start and shutdown through:  
- Push-button (PUSH no voltage)  
Initial setup through:  
- Bluetooth signal  
- APP FORREST  
LED Strip length, direction and speed programmable through:  
- APP FORREST  
Synchronization output (SYNC) for multiple switching effects  
Compatible with LED Strip with SPI digital protocol:  
- WS2811  
- WS2812  
- GS8208  
Operating ambient temperature Ta -20°C ÷ +45°C



### Caratteristiche Costruttive

Contenitore plastico  
Dispositivo non per uso indipendente  
Classe elettrica di protezione III  
Contenitore di dimensioni ridotte  
Grado di protezione IP20

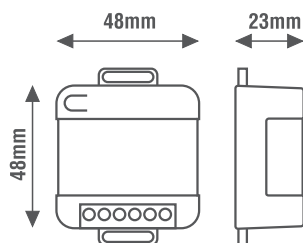


### Caratteristiche Tecniche

Tensione di ingresso 5-12-24Vdc  
**Tensione di uscita 5-12-24Vdc**  
Generatore di show per Strip LED Pixel to Pixel 5-12-24Vdc (3 fili):  
- Strip LED SPI monocanale  
- Strip LED SPI bianco dinamico  
- Strip LED SPI RGB  
- Strip LED SPI RGB + White  
Avvio show e spegnimento tramite:  
- Pulsante (PUSH no voltage)  
Configurazione iniziale tramite:  
- segnale Bluetooth  
- APP FORREST  
Lunghezza Strip LED, direzione e velocità programmabile tramite:  
- APP FORREST  
Uscita di sincronia (SYNC) per effetti di accensione multipla  
Compatibile con Strip LED con protocollo digitale SPI:  
- WS2811  
- WS2812  
- GS8208  
Temperatura ambiente di funzionamento Ta -20°C ÷ +45°C



### Reference Standards



### Norme di Riferimento

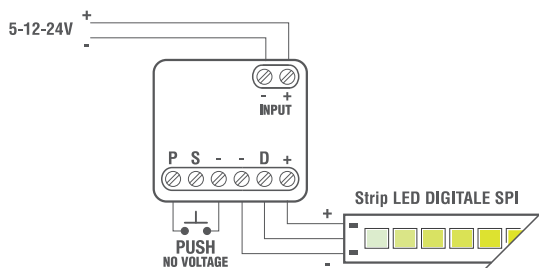
EN 55015  
EN 61347-1  
EN 61347-2-11  
EN 61547



### Wiring diagrams



### Schemi elettrici



Dispositivo controllabile da tablet o smartphone con tecnologia Wi-Fi  
Controllable device from tablet or smartphone with Wi-Fi technology

FORREST-SPI



CODICE CODE	Tensione di ingresso Input voltage (Vdc)	Tensione di uscita Output voltage (Vdc)	Corrente di uscita Output current (A)	Potenza di uscita Output power (W)			Comando Command	Tipo di carico Type of load	CC CV	Peso Weight (g)
				@5Vdc	@12Vdc	@24Vdc				
FORREST-SPI	5-12-24	5-12-24	15	75	180	360	PUSH APP FORREST WI-FI	STRIP LED SPI	CV	30



**NEW**

**General Characteristics**

Plastic case  
 Device not for independent mounting  
 Electric class protection III  
 Case of reduced size  
 Protection degree IP20

**Technical Features**

Input voltage range 12-24-48Vdc  
**Output voltage range 12-24-48Vdc**  
**Brightness regulator for LED modules 12-24-48Vdc**  
**Brightness adjustment through:**  
 - push-button ((PUSH no voltage)  
 0-10V signal (active)  
 1-10V signal (active)  
 - 100Kohm potentiometer  
 «LEVEL MEMORY» and «STATUS MEMORY» function  
 Calibration (via procedure with external button) of:  
 - Minimum brightness level  
 - Fade ON | Fade OFF  
 - Output PWM frequency (390Hz, 1400Hz, 3000Hz)  
 Possibility of syncro of more interfaces together  
 Open circuit protection (OCP)  
 Protection against overtemperature (OTP)  
 Overvoltage protection (OVP)  
 Protection against reversed polarity (RPP)  
 Operating ambient temperature Ta -20°C ÷ +50°C

**Caratteristiche Costruttive**

Contenitore plastico  
 Dispositivo non per uso indipendente  
 Classe elettrica di protezione III  
 Contenitore di dimensioni ridotte  
 Grado di protezione IP20

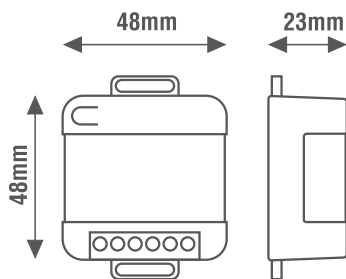
**Caratteristiche Tecniche**

Tensione di ingresso 12-24-48Vdc  
**Tensione di uscita 12-24-48Vdc**  
**Regolatore di luminosità per moduli LED 12-24-48Vdc**  
**Regolazione della luminosità tramite:**  
 - pulsante (PUSH no voltage)  
 - segnale 0-10V (attivo)  
 - segnale 1-10V (attivo)  
 - potenziometro 100Kohm  
 Funzione «MEMORIA DI LIVELLO» e «MEMORIA DI STATO»  
 Taratura (tramite procedura con pulsante esterno) di:  
 - Livello minimo di luminosità  
 - Fade ON | Fade OFF  
 - Frequenza PWM in uscita (390Hz, 1400Hz, 3000Hz)  
 Sincronizzazione di più interfacce tramite cablaggio  
 Protezione al circuito aperto (OCP)  
 Protezione alla sovratemperatura (OTP)  
 Protezione alle sovratensioni (OVP)  
 Protezione contro l'inversione di polarità (RPP)  
 Temperatura ambiente di funzionamento Ta -20°C ÷ +50°C

**Reference Standards**

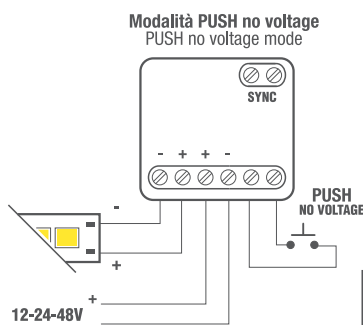
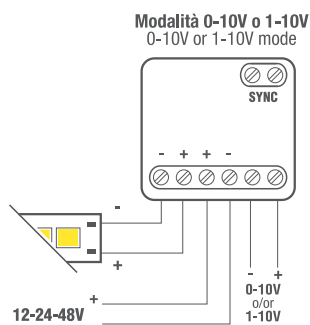
EN 55015  
 EN 61347-1  
 EN 61347-2-11  
 EN 61547

**Norme di Riferimento**



**Wiring diagrams**

**Schemi elettrici**



MASTER SLAVE	EXT SYNCRO
DIM POT 100KΩ	DIM 1-10V
DIM 0-10V	DIM PUSH NO VOLTAGE

CODICE CODE	Tensione di ingresso Input voltage (Vdc)	Tensione di uscita Output voltage (Vdc)	Corrente di uscita Output current (A)	Potenza di uscita Output power (W)			Comando Command	CC CV	Peso Weight (g)
				@12Vdc	@24Vdc	@48Vdc			
<b>PUSH-CV</b>	12-24-48	12-24-48	12	144	288	576	PUSH   0-10V   1-10V   POT100KΩ	CV	30



**NEW**

**General Characteristics**

Plastic case  
Device not for independent mounting  
Electric class protection II  
Case of reduced size  
Protection degree IP20



**Caratteristiche Costruttive**

Contenitore plastico  
Dispositivo non per uso indipendente  
Classe elettrica di protezione II  
Contenitore di dimensioni ridotte  
Grado di protezione IP20

**Technical Features**

Input voltage range 12-24-48Vdc  
Output voltage range 12-24-48Vdc  
Brightness regulator for LED modules 12-24-48Vdc  
Phase-cut brightness adjustment with modes:  
- LE Leading Edge  
- TE Trailing Edge  
Brightness adjustment through:  
- push-button (PUSH 230V) (PUSH 12-24-48V)  
- DALI signal  
- 0-10V signal | 1-10V signal (active or passive)  
- 100Kohm potentiometer  
- switch | motion sensor  
«LEVEL MEMORY» and «STATUS MEMORY» function  
Maximum brightness function with double press of the button  
Night light function with long press of the button when the light is off  
Calibration (via procedure with external button) of:  
- Minimum brightness level  
- Fade ON | Fade OFF  
- Output PWM frequency (390Hz, 1400Hz, 3000Hz)  
Possibility of syncro of more interfaces together  
Open circuit protection (OCP)  
Overvoltage protection (OVP)  
Protection against reversed polarity (RPP)  
Short Circuit Protection (SCP)  
Operating ambient temperature Ta -20°C ÷ +50°C



**Caratteristiche Tecniche**

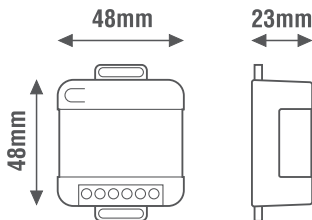
Tensione di ingresso 12-24-48Vdc  
Tensione di uscita 12-24-48Vdc  
Regolatore di luminosità per moduli LED 12-24-48Vdc  
Regolazione della luminosità a Taglio di Fase con modalità:  
- LE Leading Edge  
- TE Trailing Edge  
Regolazione della luminosità tramite:  
- pulsante (PUSH 230V) (PUSH 12-24-48V)  
- segnale DALI  
- segnale 0-10V | segnale 1-10V (attivo o passivo)  
- potenziometro 100Kohm  
- interruttore | sensore di movimento  
Funzione «MEMORIA DI LIVELLO» e «MEMORIA DI STATO»  
Funzione di luminosità massima con doppia pressione del pulsante  
Funzione luce notturna con pressione prolungata del pulsante da spento  
Taratura (tramite procedura con pulsante esterno) di:  
- Livello minimo di luminosità  
- Fade ON | Fade OFF  
- Frequenza PWM in uscita (390Hz, 1400Hz, 3000Hz)  
Sincronizzazione di più interfacce tramite cablaggio  
Protezione al circuito aperto (OCP)  
Protezione alle sovratensioni (OVP)  
Protezione contro l'inversione di polarità (RPP)  
Protezione al corto circuito (SCP)  
Temperatura ambiente di funzionamento Ta -20°C ÷ +50°C

**Reference Standards**



EN 62386-207  
EN 61347-1  
EN 61347-2-11  
EN 61547

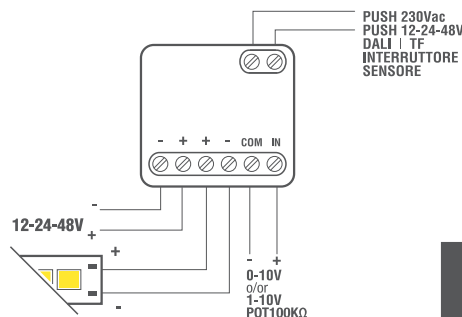
**Norme di Riferimento**



**Wiring diagrams**



**Schemi elettrici**



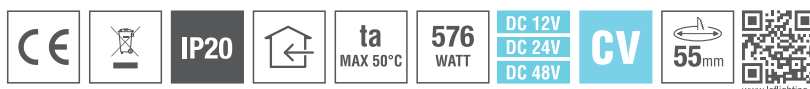
Comando Command	1	2	3	4	5
PUSH 230V	-	-	-	-	-
PUSH 12-24-48V	-	-	-	-	-
DALI 1	-	-	-	-	ON
DALI 1 ibrida	-	-	-	ON	-
DALI 2	ON	-	-	ON	-
Taglio di Fase	-	-	ON	-	-
0-10V   1-10V	-	-	ON	-	ON
Potenziometro	-	-	ON	-	ON
Interruttore	-	-	ON	ON	-

DALI2-CV-M2



			DIM 0-10V	DIM 1-10V	DIM POT 100KΩ
DALI 2	DALI DT6	DIM DALI	DIM LE TE	DIM PUSH 230Vac	DIM PUSH 12-24-48V

CODICE CODE	Tensione di ingresso Input voltage (Vdc)	Tensione di uscita Output voltage (Vdc)	Corrente di uscita Output current (A)	Potenza di uscita Output power (W)			Comando Command	CC CV	Peso Weight (g)
				@12Vdc	@24Vdc	@48Vdc			
<b>DALI2-CV-M2</b>	12-24-48	12-24-48	12	144	288	576	TAGLIO DI FASE   PUSH   DALI   0-10V   1-10V POT100KΩ   INTERRUITTORE   SENSORE	CV	30





**Interfaccia di dimmerazione per LED in tensione 24Vdc (CV)  
con comando a pulsante, segnale DALI 2 DT8 e DMX IP20**  
Dimming interface for voltage LED 24Vdc (CV)  
with push-button, DALI 2 DT8 and DMX signal control IP20

**PUSH | DALI 2  
DMX**



**NEW**

versione a 4 canali | 4-channels version

**General Characteristics**

Plastic case  
Device for independent mounting  
Electric class protection III  
Protection degree IP20

**Technical Features**

Constant input voltage 24Vdc  
**Constant output voltage 24Vdc**  
Frequency of the output voltage PWM: 250Hz  
**Brightness controller for 24Vdc LED modules  
(with common positive)**  
**3-channel (RGB) or 4-channel (RGBW) control interface**  
Pre-set show generator selectable via  
micro-switches and controlled by Push-button  
Command through:  
- push-button control (PUSH no voltage)  
- DALI 2 DT8 RGBWAF signal  
- DMX signal  
**DMX channel set by micro-switches**  
**DMX terminator incorporated (selectable)**  
Synchronization of multiple interfaces (max 3 SLAVE)  
via 5 poles cable  
5 poles cable length 1m (included)  
Open circuit protection (OCP)  
Overload Protection (OLP)  
Overtemperature Protection (OTP)  
Short circuit protection (SCP)  
Operating ambient temperature Ta -10°C ÷ +45°C  
Max case temperature on Tc 70°C

**Caratteristiche Costruttive**

Contenitore plastico  
Dispositivo ad uso indipendente  
Classe elettrica di protezione III  
Grado di protezione IP20

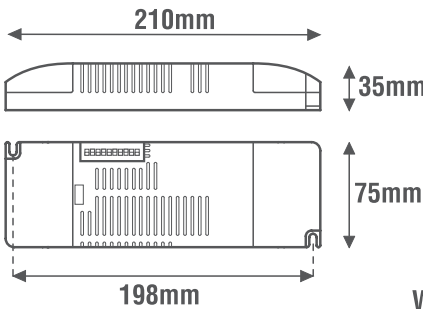
**Caratteristiche Tecniche**

Tensione di ingresso costante 24Vdc  
**Tensione di uscita costante 24Vdc**  
Frequenza della tensione di uscita PWM: 250Hz  
**Regolatore di luminosità per moduli LED 24Vdc  
(con positivo in comune)**  
**Interfaccia di controllo a 3 canali (RGB) o a 4 canali (RGBW)**  
Generatore di show pre-impostati selezionabili tramite  
micro-interruttori e comandabili tramite Pulsante  
Comando tramite:  
- pulsante (PUSH no voltage)  
- segnale DALI 2 DT8 RGBWAF  
- segnale DMX  
**Canale DMX impostabile tramite micro-interruttori**  
**Terminatore DMX incorporato (selezionabile)**  
Sincronizzazione di più interfacce (max 3 SLAVE)  
tramite cavo a 5 poli  
Lunghezza cavo a 5 poli 1m (compreso)  
Protezione al circuito aperto (OCP)  
Protezione al sovraccarico (OLP)  
Protezione alla sovratemperatura (OTP)  
Protezione al corto circuito (SCP)  
Temperatura ambiente di funzionamento Ta -10°C ÷ +45°C  
Temperatura massima sul punto Tc 70°C

**Reference Standards**

EN 55015  
EN 61000-3-2  
EN 61000-3-3  
EN 61347-1  
EN 61347-2-11  
EN 61547  
EN 62386-209

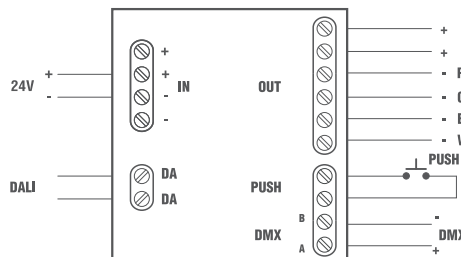
**Norme di Riferimento**



**Wiring diagrams**

**Schemi elettrici**

DIMMING DIP-SWITCH				
Comando Command	1	2	3	4
DALI	-	-	-	-
DMX Linear Scale	ON	-	-	-
DMX EXP Scale	ON	ON	-	-
PUSH Linear Scale	-	ON	-	-
PUSH EXP Scale	-	ON	ON	-
Test or Cicle	ON	ON	-	-
SLAVE	ON	ON	ON	-
DMX terminator	-	-	-	ON



LECV24RGBWDT8



DIP SWITCH	SYNCR by CABLE	max 3 SLAVE
DIM DMX	DALI 2	DALI DT8
DIM DALI	DIM PUSH NO VOLTAGE	

CODICE CODE	Tensione di ingresso Input voltage (Vdc)	Tensione di uscita Output voltage (Vdc)	Corrente di uscita Output current (A)		Potenza di uscita Output power (W)		Comando Command	CC CV	Peso Weight (g)
			3CH	4CH	@24Vdc	@24Vdc			
<b>LECV24RGBWDT8</b>	24	24	3x5	4x5	<b>3x120</b>	<b>4x120</b>	<b>PUSH   DALI 2   DMX</b>	CV	200



**NEW**

**General Characteristics**

Plastic case  
Device not for independent mounting  
Electric class protection II  
Case of reduced size  
Protection degree IP20

**Technical Features**

Dual Power Option:  
- from mains: 110-230Vac 50÷60Hz (factory setting)  
- from battery: CR2032 (not included)

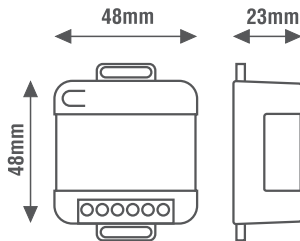
**Transmission frequency 433MHz**  
Transmitter radiofrequency to which it is possible to connect from 1 to 4 buttons for the control of the following devices:

- RADIO-CV-RX
- RADIO-4CV-RX

Operating ambient temperature Ta -20°C ÷ +50°C

**Reference Standards**

- EN 55015
- EN 61347-1
- EN 61347-2-11
- EN 61547



**Caratteristiche Costruttive**

Contenitore plastico  
Dispositivo non per uso indipendente  
Classe elettrica di protezione II  
Contenitore di dimensioni ridotte  
Grado di protezione IP20

**Caratteristiche Tecniche**

Doppia possibilità di alimentazione:  
- da rete: 110-230Vac 50÷60Hz (impostazione di fabbrica)  
- da batteria: CR2032 (non inclusa)

**Frequenza di trasmissione 433MHz**

Trasmettitore a radiofrequenza a cui si possono collegare da 1 a 4 pulsanti per il controllo dei seguenti dispositivi:

- RADIO-CV-RX
- RADIO-4CV-RX

Temperatura ambiente di funzionamento Ta -20°C ÷ +50°C

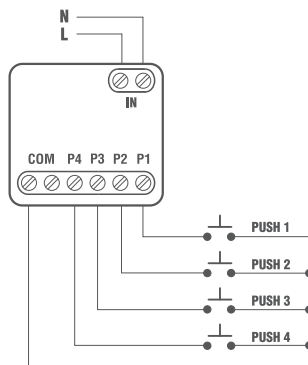
**Norme di Riferimento**



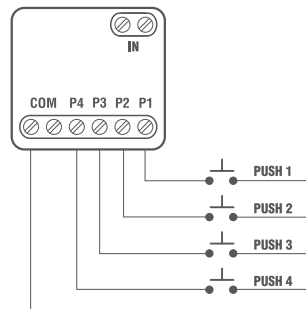
**Wiring diagrams**

**Schemi elettrici**

Alimentazione 110-230Vac  
110-230Vac Power supply



Alimentazione a batteria CR2032  
Power supply with CR2032 battery



RADIO-PUSH-TX



RADIO  
433  
MHz

TX

DIM  
PUSH  
NO VOLTAGE

BATT  
CR2032

AC  
230V

CODICE CODE	Alimentazione Power supply	Ingressi Input	Funzione Function	Comando Command	Peso Weight (g)
RADIO-PUSH-TX	110-230Vac Batteria CR2032	1	Trasmettitore	PUSH (4CH)	30
		2			
		3			
		4			



**Interfaccia di dimmerazione per LED in tensione 12-24-48Vdc (CV)**  
**con comando Radio 433MHz, pulsante e segnale 0/1-10V IP20**  
 Dimming interface for voltage LED 12-24-48Vdc (CV)  
 with 433MHz Radio push-button and 0/1-10V signal control IP20

RF | PUSH  
0-10V | 1-10V



**NEW**

**General Characteristics**

Plastic case  
 Device not for independent mounting  
 Electric class protection III  
 Case of reduced size  
 Protection degree IP20



**Caratteristiche Costruttive**

Contenitore plastico  
 Dispositivo non per uso indipendente  
 Classe elettrica di protezione III  
 Contenitore di dimensioni ridotte  
 Grado di protezione IP20



**Technical Features**

Input voltage range 12-24-48Vdc  
 Output voltage range 12-24-48Vdc  
**Brightness regulator for LED modules 12-24-48Vdc**  
**Brightness adjustment through:**  
 - push-button ((PUSH no voltage)  
 - radio signal (433MHz)  
 - 0-10V signal (active)  
 - 1-10V signal (active)  
 - 100Kohm potentiometer  
 «LEVEL MEMORY» and «STATUS MEMORY» function  
 Maximum brightness function with double press of the button  
 Night light function with long press of the button when the light is off  
 Calibration (via procedure with external button) of:  
 - Minimum brightness level  
 - Fade ON | Fade OFF  
 - Output PWM frequency (390Hz, 1400Hz, 3000Hz)  
 Possibility of syncro of more interfaces together  
 Open circuit protection (OCP)  
 Overvoltage protection (OVP)  
 Protection against reversed polarity (RPP)  
 Operating ambient temperature Ta -20°C ÷ +50°C



**Caratteristiche Tecniche**

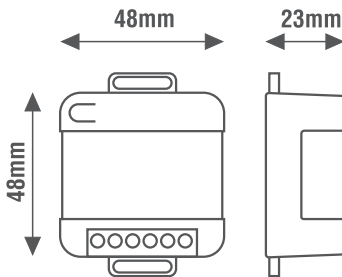
Tensione di ingresso 12-24-48Vdc  
 Tensione di uscita 12-24-48Vdc  
**Regolatore di luminosità per moduli LED 12-24-48Vdc**  
**Regolazione della luminosità tramite:**  
 - pulsante (PUSH no voltage)  
 - segnale radio (433MHz)  
 - segnale 0-10V (attivo)  
 - segnale 1-10V (attivo)  
 - potenziometro 100Kohm  
 Funzione «MEMORIA DI LIVELLO» e «MEMORIA DI STATO»  
 Funzione di luminosità massima con doppia pressione del pulsante  
 Funzione luce notturna con pressione prolungata del pulsante da spento  
 Taratura (tramite procedura con pulsante esterno) di:  
 - Livello minimo di luminosità  
 - Fade ON | Fade OFF  
 - Frequenza PWM in uscita (390Hz, 1400Hz, 3000Hz)  
 Sincronizzazione di più interfacce tramite cablaggio  
 Protezione al circuito aperto (OCP)  
 Protezione alle sovratensioni (OVP)  
 Protezione contro l'inversione di polarità (RPP)  
 Temperatura ambiente di funzionamento Ta -20°C ÷ +50°C

**Reference Standards**



EN 55015  
 EN 61347-1  
 EN 61347-2-11  
 EN 61547

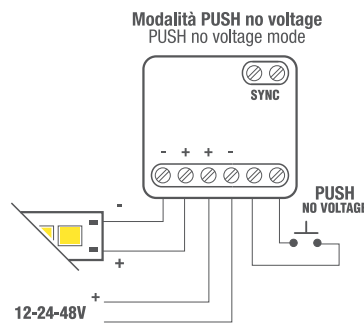
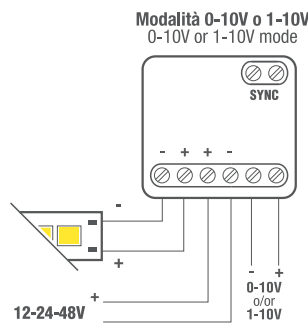
**Norme di Riferimento**



**Wiring diagrams**



**Schemi elettrici**



RADIO-CV-RX



RADIO 433 MHz	RX
MASTER SLAVE	EXT SYNCRO
DIM 1-10V	DIM 0-10V
	DIM PUSH NO VOLTAGE

CODICE CODE	Tensione di ingresso Input voltage (Vdc)	Tensione di uscita Output voltage (Vdc)	Corrente di uscita Output current (A)	Potenza di uscita Output power (W)			Comando Command	CC CV	Peso Weight (g)
				@12Vdc	@24Vdc	@48Vdc			
<b>RADIO-CV-RX</b>	12-24-48	12-24-48	12	144	288	576	RADIO   PUSH   0-10V   1-10V   POT100KΩ	CV	35



**Interfaccia di dimmerazione a 4 canali per LED in tensione 12-24-48Vdc (CV)  
con comando Radio 433MHz, pulsante e Bluetooth IP20**  
4-channels dimming interface for voltage LED 12-24-48Vdc (CV)  
with 433MHz Radio push-button and Bluetooth IP20



RF | PUSH  
BLUETOOTH

NEW

versione a 4 canali | 4-channels version

### General Characteristics

DIN rail plastic case (4 modules)  
Device not for independent mounting  
Electric class protection III  
Protection degree IP20



### Caratteristiche Costruttive

Contenitore plastico a barra DIN (4 moduli)  
Dispositivo non per uso indipendente  
Classe elettrica di protezione III  
Grado di protezione IP20

RADIO



433MHz

### Technical Features

Input voltage range 12-24-48Vdc  
Output voltage range 12-24-48Vdc  
**Brightness regulator for LED modules 12-24-48Vdc**  
**Brightness adjustment through:**  
- push-button 1 (PUSH no voltage)  
- push-button 2 (PUSH no voltage)  
- push-button 3 (PUSH no voltage)  
- push-button 4 (PUSH no voltage)  
- radio signal (433MHz)  
- Bluetooth signal (LEF Lighting App)  
«LEVEL MEMORY» and «STATUS MEMORY» function  
Maximum brightness function with double press of the button  
Night light function with long press of the button when the light is off  
Calibration (via procedure with external button) of:  
- Minimum brightness level  
- Fade ON | Fade OFF  
- Output PWM frequency (390Hz, 1400Hz, 3000Hz)  
Possibility of syncro of more interfaces together  
Open circuit protection (OCP)  
Overvoltage protection (OVP)  
Protection against reversed polarity (RPP)  
Operating ambient temperature Ta -20°C ÷ +50°C



### Caratteristiche Tecniche

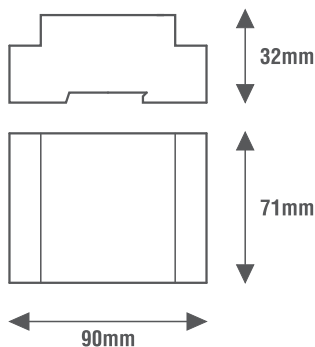
Tensione di ingresso 12-24-48Vdc  
Tensione di uscita 12-24-48Vdc  
**Regolatore di luminosità per moduli LED 12-24-48Vdc**  
**Regolazione della luminosità tramite:**  
- pulsante 1 (PUSH no voltage)  
- pulsante 2 (PUSH no voltage)  
- pulsante 3 (PUSH no voltage)  
- pulsante 4 (PUSH no voltage)  
- segnale radio (433MHz)  
- segnale Bluetooth (LEF Lighting App)  
Funzione «MEMORIA DI LIVELLO» e «MEMORIA DI STATO»  
Funzione di luminosità massima con doppia pressione del pulsante  
Funzione luce notturna con pressione prolungata del pulsante da spento  
Taratura (tramite procedura con pulsante esterno) di:  
- Livello minimo di luminosità  
- Fade ON | Fade OFF  
- Frequenza PWM in uscita (390Hz, 1400Hz, 3000Hz)  
Sincronizzazione di più interfacce tramite cablaggio  
Protezione al circuito aperto (OCP)  
Protezione alle sovratensioni (OVP)  
Protezione contro l'inversione di polarità (RPP)  
Temperatura ambiente di funzionamento Ta -20°C ÷ +50°C

### Reference Standards



EN 55015  
EN 61347-1  
EN 61347-2-11  
EN 61547

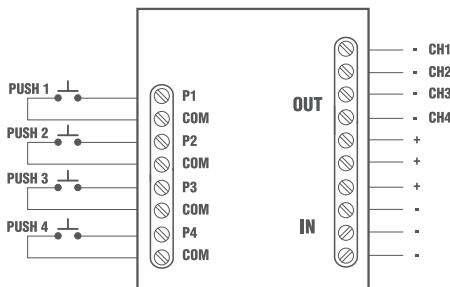
### Norme di Riferimento



### Wiring diagrams



### Schemi elettrici



Dispositivo controllabile da tablet o smartphone con tecnologia Bluetooth  
Controllable device from tablet or smartphone with Bluetooth technology

RADIO-4CV-RX



CODICE CODE	Tensione di ingresso Input voltage (Vdc)	Tensione di uscita Output voltage (Vdc)	Corrente di uscita Output current (A)				Potenza di uscita Output power (W)			Comando Command	CC CV	Peso Weight (g)
			CH1	CH2	CH3	CH4	@12Vdc	@24Vdc	@48Vdc			
<b>RADIO-4CV-RX</b>	12-24-48	12-24-48	8	8	8	8	96	192	384	<b>RADIO   4 PULSANTI   Bluetooth</b>	CV	100



**Alimentatori LED corrente costante**  
**Constant current LED drivers**  
**IP20 | ON-OFF**



*Serie MULTICORRENTE SLIM | SLIM MULTICURRENT Series*

**Alimentatori LED corrente costante (CC) IP20 | ON-OFF**  
**Constant current LED drivers (CC) IP20 | ON-OFF**

**Pag.**

<b>LEMC23SLIM</b>	<b>24</b>
<b>LEMC36SLIM</b>	<b>25</b>
<b>LEMC44SLIM</b>	<b>26</b>

**Alimentatore LED multicorrente costante (CC) IP20**  
Constant multicurrent LED driver (CC) IP20

**ON-OFF**



**NEW**

serie **MULTICORRENTE SLIM** | SLIM MULTICURRENT series

**General Characteristics**

Plastic case (SLIM)  
Driver for independent mounting  
Electric class protection II  
Protection degree IP20



**Caratteristiche Costruttive**

Contenitore plastico (SLIM)  
Alimentatore ad uso indipendente  
Classe elettrica di protezione II  
Grado di protezione IP20

**Technical Features**

Input voltage range 220-240Vac  
Input frequency 50÷60Hz  
**Constant current output 100÷700mA**  
(settings by dip-switch)  
**Factory setting: 100mA**  
Energy Efficiency (EE) 88%  
Open circuit Protection (OCP)  
Overload protection (OLP)  
Short circuit protection (SCP)  
Power factor correction (PFC)  $\lambda \geq 0,96$   
Operating ambient temperature Ta -20°C ÷ +50°C  
Max case temperature on Tc 85°C



**Caratteristiche Tecniche**

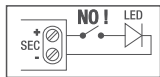
Tensione di ingresso 220-240Vac  
Frequenza di ingresso 50÷60Hz  
**Corrente di uscita costante 100÷700mA**  
(impostabile tramite micro-interruttori)  
**Impostazione di fabbrica: 100mA**  
Efficienza Energetica (EE) 88%  
Protezione al circuito aperto (OCP)  
Protezione al sovraccarico (OLP)  
Protezione al corto circuito (SCP)  
Fattore di potenza (PFC)  $\lambda \geq 0,96$   
Temperatura ambiente di funzionamento Ta -20°C ÷ +50°C  
Temperatura massima sul punto Tc 85°C

**Reference Standards**



**Norme di Riferimento**

EN 61347-1  
EN 61347-2-13  
EN 62384



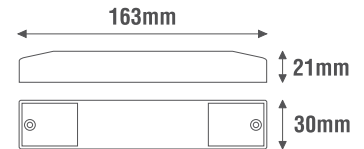
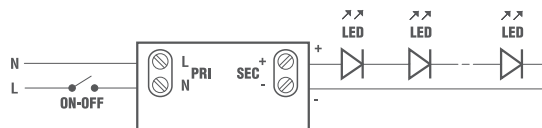
Alimentatore non idoneo per il funzionamento a vuoto  
Power supply not suitable for no-load operation

OUTPUT DIP-SWITCH					
Potenza Power (W)	Corrente MAX MAX Current (mA)	1	2	3	4
4,6	100	-	-	-	-
6,9	150	-	-	-	ON
9,2	200	-	-	ON	-
11,5	250	-	-	ON	ON
13,8	300	-	ON	-	-
16,1	350	-	ON	-	ON
18,4	400	-	ON	ON	-
20,7	450	-	ON	ON	ON
23	500	ON	-	-	-
23,1	550	ON	-	-	ON
22,8	600	ON	-	ON	-
22,75	650	ON	-	ON	ON
23,1	700	ON	ON	-	-

**Wiring diagrams**



**Schemi elettrici**



	<b>EE 88%</b>	<b>DIP SWITCH</b>	<b>LED COB</b>
--	---------------	-------------------	----------------

CODICE CODE	Tensione di ingresso Input voltage (Vac)	Frequenza di rete Input frequency (Hz)	Potenza di uscita Output power (W)	Comando Command	Tensione di uscita Output voltage (Vdc)	Corrente di uscita Output current (mA)	PFC ( $\lambda$ )	CC CV	Peso Weight (g)
<b>LEMC23SLIM</b>	220-240	50÷60	4,6	ON-OFF	2,5-46	100	0,78	CC	150
			6,9			150	0,85		
			9,2			200	0,89		
			11,5			250	0,91		
			13,8			300	0,93		
			16,1			350	0,94		
			18,4			400	0,95		
			20,7			450	0,96		
			23			500	0,96		
			23,1			550	0,96		
			22,8			600	0,96		
			22,75			650	0,96		
			23,1			700	0,96		

--	--	--	--	--	--	--	--	--	--	--	--



# Alimentatore LED multicorrente costante (CC) IP20

## Constant multicurrent LED driver (CC) IP20



ON-OFF

NEW

serie MULTICORRENTE SLIM | SLIM MULTICURRENT series

### General Characteristics

Plastic case (SLIM)  
Driver for independent mounting  
Electric class protection II  
Protection degree IP20



### Caratteristiche Costruttive

Contenitore plastico (SLIM)  
Alimentatore ad uso indipendente  
Classe elettrica di protezione II  
Grado di protezione IP20

### Technical Features

Input voltage range 220-240Vac  
Input frequency 50÷60Hz  
**Constant current output 150÷900mA**  
(settings by dip-switch)  
**Factory setting: 150mA**  
Energy Efficiency (EE) 88%  
Open circuit Protection (OCP)  
Overload Protection (OLP)  
Short circuit protection (SCP)  
Power factor correction (PFC)  $\lambda \geq 0,95$   
Operating ambient temperature Ta -20°C ÷ +50°C  
Max case temperature on Tc 90°C



### Caratteristiche Tecniche

Tensione di ingresso 220-240Vac  
Frequenza di ingresso 50÷60Hz  
**Corrente di uscita costante 150÷900mA**  
(impostabile tramite micro-interruttori)  
**Impostazione di fabbrica: 150mA**  
Efficienza Energetica (EE) 88%  
Protezione al circuito aperto (OCP)  
Protezione al sovraccarico (OLP)  
Protezione al corto circuito (SCP)  
Fattore di potenza (PFC)  $\lambda \geq 0,95$   
Temperatura ambiente di funzionamento Ta -20°C ÷ +50°C  
Temperatura massima sul punto Tc 90°C



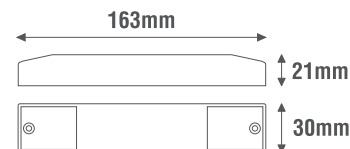
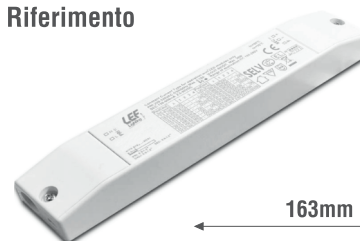
Alimentatore non idoneo per il funzionamento a vuoto  
Power supply not suitable for no-load operation

### Reference Standards



EN 61347-1  
EN 61347-2-13  
EN 62384

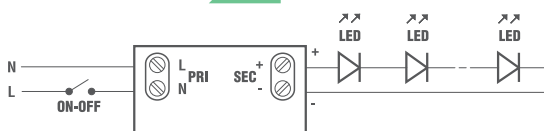
### Norme di Riferimento



### Wiring diagrams



### Schema elettrici



OUTPUT DIP-SWITCH		1	2	3	4
Potenza Power (W)	Corrente MAX MAX Current (mA)				
7,5	150	-	-	-	-
10	200	-	-	-	ON
12,5	250	-	-	ON	-
15	300	-	-	ON	ON
17,5	350	-	ON	-	-
20	400	-	ON	-	ON
22,5	450	-	ON	ON	-
25	500	-	ON	ON	ON
27,5	550	ON	-	-	-
30	600	ON	-	-	ON
32,5	650	ON	-	ON	-
35	700	ON	-	ON	ON
31,5	750	ON	ON	-	-
33,6	800	ON	ON	-	ON
35,7	850	ON	ON	ON	-
36	900	ON	ON	ON	ON

	<b>EE 88%</b>	<b>DIP SWITCH</b>	<b>LED COB</b>
--	---------------	-------------------	----------------

CODICE CODE	Tensione di ingresso Input voltage (Vac)	Frequenza di rete Input frequency (Hz)	Potenza di uscita Output power (W)	Comando Command	Tensione di uscita Output voltage (Vdc)	Corrente di uscita Output current (mA)	PFC ( $\lambda$ )	CC CV	Peso Weight (g)
LEMC36SLIM	220-240	50÷60	7,5	ON-OFF	2,5-50	150	0,77	CC	160
			10			200	0,81		
			12,5			250	0,82		
			15			300	0,83		
			17,5			350	0,84		
			20			400	0,85		
			22,5			450	0,86		
			25			500	0,87		
			27,5			550	0,88		
			30			600	0,89		
			32,5			650	0,90		
			35			700	0,91		
			31,5			750	0,92		
			33,6			800	0,93		
			35,7			850	0,94		
			36			900	0,95		

									ta MAX 50°C	tc MAX 90°C	PFC $\lambda \geq 0,95$	36 WATT	<b>CC</b>		
--	--	--	--	--	--	--	--	--	-------------	-------------	-------------------------	---------	-----------	--	--

# Alimentatore LED multicorrente costante (CC) IP20

## Constant multicurrent LED driver (CC) IP20

ON-OFF



NEW

serie MULTICORRENTE SLIM | SLIM MULTICURRENT series

### General Characteristics

Plastic case (SLIM)  
Driver for independent mounting  
Electric class protection II  
Protection degree IP20



### Caratteristiche Costruttive

Contenitore plastico (SLIM)  
Alimentatore ad uso indipendente  
Classe elettrica di protezione II  
Grado di protezione IP20

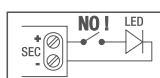
### Technical Features

Input voltage range 220-240Vac  
Input frequency 50÷60Hz  
**Constant current output 300÷1050mA**  
(settings by dip-switch)  
**Factory setting: 300mA**  
Energy Efficiency (EE) 88%  
Open circuit Protection (OCP)  
Protection against overtemperature (OTP)  
Short circuit protection (SCP)  
Power factor correction (PFC)  $\lambda \geq 0,95$   
Operating ambient temperature Ta:  
-25°C ÷ +45°C (300÷1000mA)  
-20°C ÷ +40°C (1050mA)  
Max case temperature on Tc 90°C



### Caratteristiche Tecniche

Tensione di ingresso 220-240Vac  
Frequenza di ingresso 50÷60Hz  
**Corrente di uscita costante 300÷1050mA**  
(impostabile tramite micro-interruttori)  
**Impostazione di fabbrica: 300mA**  
Efficienza Energetica (EE) 88%  
Protezione al circuito aperto (OCP)  
Protezione alla sovratemperatura (OTP)  
Protezione al corto circuito (SCP)  
Fattore di potenza (PFC)  $\lambda \geq 0,95$   
Temperatura ambiente di funzionamento Ta:  
-25°C ÷ +45°C (300÷1000mA)  
-20°C ÷ +40°C (1050mA)  
Temperatura massima sul punto Tc 90°C



Alimentatore non idoneo per il funzionamento a vuoto  
Power supply not suitable for no-load operation

OUTPUT DIP-SWITCH		1	2	3	4
Potenza Power (W)	Corrente MAX MAX Current (mA)				
14,7	300	-	-	-	-
17,15	350	-	-	-	ON
19,6	400	-	-	ON	-
22,05	450	-	-	ON	ON
24,5	500	-	ON	-	-
26,95	550	-	ON	-	ON
29,4	600	-	ON	ON	-
31,85	650	-	ON	ON	ON
34,3	700	ON	-	-	-
36	750	ON	-	-	ON
36	800	ON	-	ON	-
38,25	850	ON	-	ON	ON
40,5	900	ON	ON	-	-
39,9	950	ON	ON	-	ON
42	1000	ON	ON	ON	-
44,1	1050	ON	ON	ON	ON

### Reference Standards

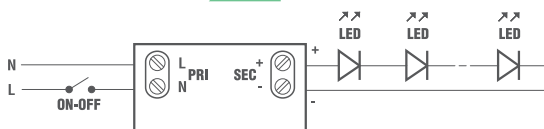


EN 61347-1  
EN 61347-2-13  
EN 62384

### Norme di Riferimento



### Wiring diagrams



### Schemi elettrici



	<b>EE 88%</b>	<b>DIP SWITCH</b>	<b>LED COB</b>
--	---------------	-------------------	----------------

CODICE CODE	Tensione di ingresso Input voltage (Vac)	Frequenza di rete Input frequency (Hz)	Potenza di uscita Output power (W)	Comando Command	Tensione di uscita Output voltage (Vdc)	Corrente di uscita Output current (mA)	PFC ( $\lambda$ )	CC CV	Peso Weight (g)
LEMC44SLIM	220-240	50÷60	14,7	ON-OFF	9-49	300	0,86	CC	180
			17,15			350	0,87		
			19,6			400	0,88		
			22,05			450	0,89		
			24,5			500	0,90		
			26,95			550	0,91		
			29,4			600	0,92		
			31,85			650	0,93		
			34,3			700	0,94		
			36			750			
			38,25			800	0,95		
			40,5			850			
			39,9			900	9-42		
			42			950			
			44,1			1050			

--	--	--	--	--	--	--	--	--	--	--	--

**Alimentatori LED corrente costante dimmerabili**  
*Dimmable constant current LED drivers*  
**IP20 | DIM**

**CC**

*Serie MULTICORRENTE SLIM | SLIM MULTICURRENT Series*

**Alimentatori LED corrente costante (CC) IP20 dimmerabili con comando a pulsante (PUSH) e segnale DALI**  
*Dimmable constant current LED drivers (CC) IP20 with push-button (PUSH) and DALI signal control*

**Pag.**

<b>LEMC23SLIMD</b>	<b>28</b>
<b>LEMC36SLIMD</b>	<b>29</b>
<b>LEMC44SLIMD</b>	<b>30</b>

**Alimentatore LED multicorrente costante (CC) dimmerabile con comando a pulsante e segnale DALI IP20**  
**Dimmable constant multicurrent LED driver (CC) with push-button and DALI signal control IP20**

**PUSH | DALI**



**NEW**

serie **MULTICORRENTE SLIM** | **SLIM MULTICURRENT series**

**General Characteristics**

Plastic case (SLIM)  
 Driver for independent mounting  
 Electric class protection II  
 Protection degree IP20



**Caratteristiche Costruttive**

Contenitore plastico (SLIM)  
 Alimentatore ad uso indipendente  
 Classe elettrica di protezione II  
 Grado di protezione IP20

**Technical Features**

Input voltage range 220-240Vac  
 Input frequency 50÷60Hz  
**Constant current output 100÷700mA**  
 (settings by dip-switch)  
**Factory setting: 100mA**  
**Brightness adjustment through:**  
 - push-button (PUSH 230Vac)  
 - DALI signal  
 «LEVEL MEMORY» and «STATUS MEMORY» function  
 Energy Efficiency (EE) 87%  
 Open circuit Protection (OCP)  
 Protection against overtemperature (OTP)  
 Short circuit protection (SCP)  
 Power factor correction (PFC)  $\lambda \geq 0,96$   
 Operating ambient temperature Ta -20°C ÷ +50°C  
 Max case temperature on Tc 85°C



**Caratteristiche Tecniche**

Tensione di ingresso 220-240Vac  
 Frequenza di ingresso 50÷60Hz  
**Corrente di uscita costante 100÷700mA**  
 (impostabile tramite micro-interruttori)  
**Impostazione di fabbrica: 100mA**  
**Regolazione della luminosità tramite:**  
 - pulsante (PUSH 230Vac)  
 - segnale DALI  
 Funzione di «MEMORIA DI LIVELLO» e «MEMORIA DI STATO»  
 Efficienza Energetica (EE) 87%  
 Protezione al circuito aperto (OCP)  
 Protezione alla sovratemperatura (OTP)  
 Protezione al corto circuito (SCP)  
 Fattore di potenza (PFC)  $\lambda \geq 0,95$   
 Temperatura ambiente di funzionamento Ta -20°C ÷ +50°C  
 Temperatura massima sul punto Tc 85°C

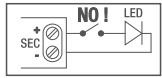
**Reference Standards**



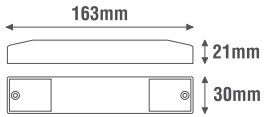
EN 61347-1  
 EN 61347-2-13  
 EN 62384  
 EN 62386-207



**Norme di Riferimento**

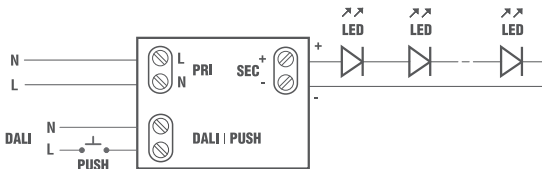


Alimentatore non idoneo per il funzionamento a vuoto  
 Power supply not suitable for no-load operation



OUTPUT DIP-SWITCH		1	2	3	4
Potenza Power (W)	Corrente MAX MAX Current (mA)				
4,6	100	-	-	-	-
6,9	150	-	-	-	ON
9,2	200	-	-	ON	-
11,5	250	-	-	ON	ON
13,8	300	-	ON	-	-
16,1	350	-	ON	-	ON
18,4	400	-	ON	ON	-
20,7	450	-	ON	ON	ON
23	500	ON	-	-	-
23,1	550	ON	-	-	ON
22,8	600	ON	-	ON	-
22,75	650	ON	-	ON	ON
23,1	700	ON	ON	-	-

**Wiring diagrams**



**Schemi elettrici**

	<b>EE</b> 87%
<b>DALI 2</b>	<b>LED COB</b>
<b>DALI DT6</b>	<b>DIP SWITCH</b>
	<b>DIM PUSH 230Vac</b>

CODICE CODE	Tensione di ingresso Input voltage (Vac)	Frequenza di rete Input frequency (Hz)	Potenza di uscita Output power (W)	Comando Command	Tensione di uscita Output voltage (Vdc)	Corrente di uscita Output current (mA)	PFC ( $\lambda$ )	CC CV	Peso Weight (g)	
<b>LEM23SLIMD</b>	220-240	50÷60	4,6	<b>DALI PUSH</b>	2,5-46	100	0,78	CC	150	
			6,9			150	0,85			
			9,2			200	0,89			
			11,5			250	0,91			
			13,8			300	0,93			
			16,1			350	0,94			
			18,4			400				
			20,7			450	0,96			
			23			500				
			23,1			550	2,5-42			550
			22,8			600	2,5-38			600
			22,75			650	2,5-35			650
			23,1			700	2,5-33			700



**Alimentatore LED multicorrente costante (CC) dimmerabile con comando a pulsante e segnale DALI IP20**  
Dimmable constant multicurrent LED driver (CC) with push-button and DALI signal control IP20

PUSH | DALI



NEW

serie MULTICORRENTE SLIM | SLIM MULTICURRENT series

### General Characteristics

Plastic case (SLIM)  
Driver for independent mounting  
Electric class protection II  
Protection degree IP20

### Technical Features

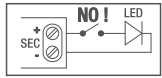
Input voltage range 220-240Vac  
Input frequency 50÷60Hz  
**Constant current output 150÷900mA**  
(settings by dip-switch)  
**Factory setting: 150mA**  
**Brightness adjustment through:**  
- push-button (PUSH 230Vac)  
- DALI signal  
«LEVEL MEMORY» and «STATUS MEMORY» function  
Energy Efficiency (EE) 88%  
Open circuit Protection (OCP)  
Protection against overtemperature (OTP)  
Short circuit protection (SCP)  
Power factor correction (PFC)  $\lambda \geq 0,95$   
Operating ambient temperature Ta -20°C ÷ +50°C  
Max case temperature on Tc 90°C

### Caratteristiche Costruttive

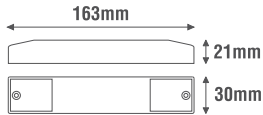
Contenitore plastico (SLIM)  
Alimentatore ad uso indipendente  
Classe elettrica di protezione II  
Grado di protezione IP20

### Caratteristiche Tecniche

Tensione di ingresso 220-240Vac  
Frequenza di ingresso 50÷60Hz  
**Corrente di uscita costante 150÷900mA**  
(impostabile tramite micro-interruttori)  
**Impostazione di fabbrica: 150mA**  
**Regolazione della luminosità tramite:**  
- pulsante (PUSH 230Vac)  
- segnale DALI  
Funzione di «MEMORIA DI LIVELLO» e «MEMORIA DI STATO»  
Efficienza Energetica (EE) 88%  
Protezione al circuito aperto (OCP)  
Protezione alla sovratemperatura (OTP)  
Protezione al corto circuito (SCP)  
Fattore di potenza (PFC)  $\lambda \geq 0,95$   
Temperatura ambiente di funzionamento Ta -20°C ÷ +50°C  
Temperatura massima sul punto Tc 90°C



Alimentatore non idoneo per il funzionamento a vuoto  
Power supply not suitable for no-load operation



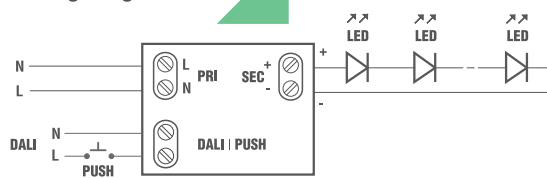
### Reference Standards

EN 61347-1 | EN 61347-2-13  
EN 62384 | EN 62386-207

### Norme di Riferimento



### Wiring diagrams



### Schema elettrici

DALI 2	LED COB	DIM PUSH 230Vac
DALI DT6	DIM DALI	DIP SWITCH

Potenza Power (W)	Corrente MAX MAX Current (mA)	OUTPUT DIP-SWITCH			
		1	2	3	4
7,5	150	-	-	-	-
10	200	-	-	-	ON
12,5	250	-	-	ON	-
15	300	-	-	ON	ON
17,5	350	-	ON	-	-
20	400	-	ON	-	ON
22,5	450	-	ON	ON	-
25	500	-	ON	ON	ON
27,5	550	ON	-	-	-
30	600	ON	-	-	ON
32,5	650	ON	-	ON	-
35	700	ON	-	ON	ON
31,5	750	ON	ON	-	-
33,6	800	ON	ON	-	ON
35,7	850	ON	ON	ON	-
36	900	ON	ON	ON	ON

CODICE CODE	Tensione di ingresso Input voltage (Vac)	Frequenza di rete Input frequency (Hz)	Potenza di uscita Output power (W)	Comando Command	Tensione di uscita Output voltage (Vdc)	Corrente di uscita Output current (mA)	PFC ( $\lambda$ )	CC CV	Peso Weight (g)		
LEMC36SLIMD	220-240	50÷60	7,5	PUSH DALI	2,5-50	150	0,77	CC	160		
			10			200	0,81				
			12,5			250	0,82				
			15			300	0,83				
			17,5			350	0,84				
			20			400	0,85				
			22,5			450	0,86				
			25			500	0,87				
			27,5			550	0,88				
			30			600	0,89				
			32,5			650	0,90				
			35			700	0,91				
			31,5		750	0,92	2,5-42			750	0,92
			33,6		800	0,93				800	0,93
			35,7		850	0,94				850	0,94
			36		900	0,95	2,5-40			900	0,95



**Alimentatore LED multicorrente costante (CC) dimmerabile  
con comando a pulsante e segnale DALI IP20**  
Dimmable constant multicurrent LED driver (CC)  
with push-button and DALI signal control IP20

PUSH | DALI



NEW

serie MULTICORRENTE SLIM | SLIM MULTICURRENT series

### General Characteristics

Plastic case (SLIM)  
Driver for independent mounting  
Electric class protection II  
Protection degree IP20

### Technical Features

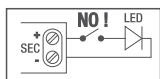
Input voltage range 220-240Vac  
Input frequency 50÷60Hz  
**Constant current output 300÷1050mA**  
(settings by dip-switch)  
**Factory setting: 300mA**  
**Brightness adjustment through:**  
- push-button (PUSH 230Vac)  
- DALI signal  
«LEVEL MEMORY» and «STATUS MEMORY» function  
Energy Efficiency (EE) 88%  
Open circuit Protection (OCP)  
Protection against overtemperature (OTP)  
Short circuit protection (SCP)  
Power factor correction (PFC)  $\lambda \geq 0,95$   
Operating ambient temperature Ta:  
-25°C ÷ +45°C (300÷1000mA)  
-20°C ÷ +40°C (1050mA)  
Max case temperature on Tc 90°C

### Caratteristiche Costruttive

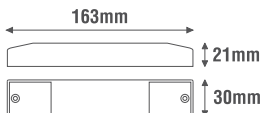
Contenitore plastico (SLIM)  
Alimentatore ad uso indipendente  
Classe elettrica di protezione II  
Grado di protezione IP20

### Caratteristiche Tecniche

Tensione di ingresso 220-240Vac  
Frequenza di ingresso 50÷60Hz  
**Corrente di uscita costante 300÷1050mA**  
(impostabile tramite micro-interruttori)  
**Impostazione di fabbrica: 300mA**  
**Regolazione della luminosità tramite:**  
- pulsante (PUSH 230Vac)  
- segnale DALI  
Funzione di «MEMORIA DI LIVELLO» e «MEMORIA DI STATO»  
Efficienza Energetica (EE) 88%  
Protezione al circuito aperto (OCP)  
Protezione alla sovratemperatura (OTP)  
Protezione al corto circuito (SCP)  
Fattore di potenza (PFC)  $\lambda \geq 0,95$   
Temperatura ambiente di funzionamento Ta:  
-25°C ÷ +45°C (300÷1000mA)  
-20°C ÷ +40°C (1050mA)  
Temperatura massima sul punto Tc 90°C



Alimentatore non idoneo per il funzionamento a vuoto  
Power supply not suitable for no-load operation

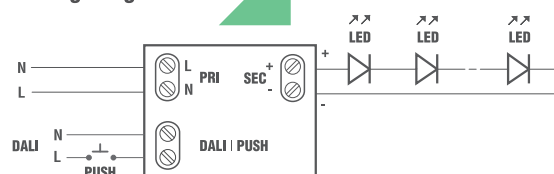


OUTPUT DIP-SWITCH		1	2	3	4
Potenza Power (W)	Corrente MAX MAX Current (mA)	-	-	-	-
14,7	300	-	-	-	-
17,15	350	-	-	-	ON
19,6	400	-	-	ON	-
22,05	450	-	-	ON	ON
24,5	500	-	ON	-	-
26,95	550	-	ON	-	ON
29,4	600	-	ON	ON	-
31,85	650	-	ON	ON	ON
34,3	700	ON	-	-	-
36	750	ON	-	-	ON
36	800	ON	-	ON	-
38,25	850	ON	-	ON	ON
40,5	900	ON	ON	-	-
39,9	950	ON	ON	-	ON
42	1000	ON	ON	ON	-
44,1	1050	ON	ON	ON	ON

### Reference Standards

EN 61347-1 | EN 61347-2-13 | EN 62384 | EN 62386-207

### Wiring diagrams



### Schemi elettrici



DALI 2	LED COB	DIM PUSH 230Vac
DALI DT6	DIM DALI	DIP SWITCH

CODICE CODE	Tensione di ingresso Input voltage (Vac)	Frequenza di rete Input frequency (Hz)	Potenza di uscita Output power (W)	Comando Command	Tensione di uscita Output voltage (Vdc)	Corrente di uscita Output current (mA)	PFC ( $\lambda$ )	CC CV	Peso Weight (g)		
LEMC44SLIMD	220-240	50÷60	14,7	PUSH DALI	9-49	300	0,86	CC	180		
			17,15			350	0,87				
			19,6			400	0,88				
			22,05			450	0,89				
			24,5			500	0,90				
			26,95			550	0,91				
			29,4			600	0,92				
			31,85			650	0,93				
			34,3			700	0,94				
			36			750	0,95				
			38,25			800					
			40,5			850					
			39,9			900	9-42				
			42			950					
			44,1			1000					
										1050	





**Varialuci universali comandabili con pulsante**  
*Universal dimmers controlled by push-button*

Pag.

**PUSH-230V-EV**

**32**

**DRU230STR**

**33**

NEW

New EV specific dimming technology (Evolution Edge) for 230Vac LED strips



Nuova tecnologia di dimmerazione EV (Evolution Edge) specifica per le strip LED 230Vac

### General Characteristics

Plastic case with connection  
Electric class protection II  
Protection degree IP20  
4/5/6 wires system



### Caratteristiche Costruttive

Contenitore plastico  
Classe elettrica di protezione II  
Grado di protezione IP20  
Sistema a 4/5/6 fili

### Technical Features



### Caratteristiche Tecniche

Input voltage range 110-240Vac  
Input frequency 50÷60Hz  
**Single channel dimmer with Phase-cut output (EV and TE)**  
**Dimming control through:**  
- push-button (PUSH 230Vac)  
**Electronic silent step relay**  
**Control through:**  
- push-button (PUSH 230Vac)  
Manageable power (see table)  
«LEVEL MEMORY» function (non-excludable)  
«STATUS MEMORY» function (settable)  
Calibration (via procedure with external button) of:  
- Minimum brightness level  
- Fade ON | Fade OFF  
- Dimming curve (logarithmic or linear)  
**Factory setting: EV Evolution Edge**  
Open circuit Protection (OCP)  
Overload protection (OLP)  
Protection against overtemperature (OTP)  
Overvoltage protection (OVP)  
Operating ambient temperature Ta -20°C ÷ +50°C

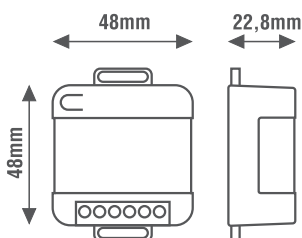
Tensione di ingresso 110-240Vac  
Frequenza di ingresso 50÷60Hz  
**Dimmer monocanale con uscita a Taglio di Fase (EV e TE)**  
**Comando di dimmerazione tramite:**  
- pulsante (PUSH 230Vac)  
**Relè passo-passo elettronico silenzioso**  
**Comando tramite:**  
- pulsante (PUSH 230Vac)  
Potenza gestibile (vedi tabella)  
Funzione «MEMORIA DI LIVELLO» (non escludibile)  
Funzione «MEMORIA DI STATO» (impostabile)  
Taratura (tramite procedura con pulsante esterno) di:  
- Livello minimo di luminosità  
- Fade ON | Fade OFF  
- Curva di dimmerazione (logaritmica o lineare)  
**Impostazione di fabbrica: EV Evolution Edge**  
Protezione al circuito aperto (OCP)  
Protezione al sovraccarico (OLP)  
Protezione alla sovratemperatura (OTP)  
Protezione alle sovratensioni (OVP)  
Temperatura ambiente di funzionamento Ta -20°C ÷ +50°C

### Reference Standards



### Norme di Riferimento

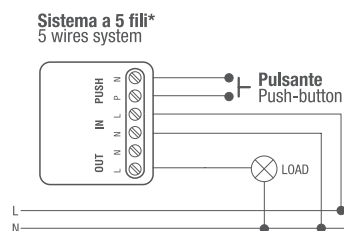
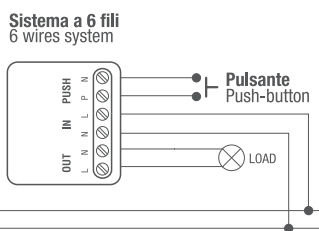
EN 55015  
EN 61000-3-2  
EN 61000-3-3  
EN 61347-1  
EN 61347-2-11  
EN 61547



### Wiring diagrams



### Schemi elettrici



In caso di utilizzo del prodotto con tensione di 110Vac la potenza in tabella deve essere ridotta del 50%  
In case of using the product with 110Vac voltage the power in the table should be reduced by 50%

\*In questa configurazione il carico non è protetto dal fusibile interno del dimmer  
In this configuration the load is not protected by the internal fuse of the dimmer

Dimmerazione a Taglio di Fase discendente (a fine fase) TE Trailing Edge  
Descending Phase Cutting dimming (at the end of the phase) TE Trailing Edge

Dimmerazione a Taglio di Fase EV Evolution Edge  
Phase Cutting dimming EV Evolution Edge

PUSH-230V-EV



DIM PUSH 230Vac	OUT EV TE	STRIP LED 230Vac
-----------------------	-----------------	------------------------

CODICE CODE	Taglio di Fase Phase Cut	RESISTIVO RESISTIVE Lampade ad incandescenza o alogene Incandescent or halogen lamps 230Vac	INDUTTIVO INDUCTIVE Trasformatore lamellare e toroidale Laminated and toroidal transformer 230/12Vac	Alimentatore elettronico con lampade ad incandescenza o alogene Electronic driver with incandescent or halogen lamps 230/12Vac	Alimentatore elettronico con lampade LED dimmerabili Electronic driver with dimmable LED lamps 230/12Vac	Alimentatore elettronico dimmerabile con uscita in CC/CV per LED Dimmable electronic driver with CC/CV output for LED 230/12Vac	Lampade fluorescenti compatte dimmerabili CFL Dimmable compact fluorescent lamps CFL 230Vac	Lampade LED dimmerabili Dimmable LED lamps 230Vac	Moduli LED dimmerabili Dimmable LED modules Seoul ACRICH 230Vac	Strip LED dimmerabili Dimmable Strip LED 230Vac	Peso Weight (g)
PUSH-230V-EV	EV	-	-	-	-	-	-	-	-	230W	30
	TE	230W	-	115W	115W	115W	-	115W	230W	-	



# Varialuce per strisce LED 230Vac comandabile a pulsante

## 230Vac LED strips dimmer controlled by push-button

**PUSH**



**NEW**

New EV specific dimming technology (Evolution Edge) for 230Vac LED strips



Nuova tecnologia di dimmerazione EV (Evolution Edge) specifica per le strip LED 230Vac

### General Characteristics

Plastic case with connection  
Filled with polyurethane resin  
Electric class protection II  
Protection degree IP20  
4 wires system



### Caratteristiche Costruttive

Contenitore plastico  
Resinato con resina poliuretanic  
Classe elettrica di protezione II  
Grado di protezione IP20  
Sistema a 4 fili

### Technical Features

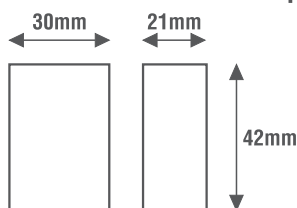
Input voltage range 230Vac  
Input frequency 50Hz  
**Single channel dimmer with Phase-cut output with modes:**  
- EV Evolution Edge  
- TE Trailing Edge  
**Dimming control through:**  
- push-button (PUSH 230Vac)  
Manageable power (see table)  
Calibration of the minimum brightness via push-button  
«LEVEL MEMORY» function (settable)  
«STATUS MEMORY» function (settable)  
**Factory setting: EV Evolution Edge**  
Overload protection (OLP)  
Protection against overtemperature (OTP)  
Overvoltage protection (OVP)  
Operating ambient temperature Ta -5°C ÷ +35°C



### Caratteristiche Tecniche

Tensione di ingresso 230Vac  
Frequenza di ingresso 50Hz  
**Dimmer monocanale con uscita a Taglio di Fase con modalità:**  
- EV Evolution Edge  
- TE Trailing Edge  
**Comando di dimmerazione tramite:**  
- pulsante (PUSH 230Vac)  
Potenza gestibile (vedi tabella)  
Taratura del livello minimo di luminosità tramite pulsante  
Funzione «MEMORIA DI LIVELLO» (impostabile)  
Funzione «MEMORIA DI STATO» (impostabile)  
**Impostazione di fabbrica: EV Evolution Edge**  
Protezione al sovraccarico (OLP)  
Protezione alla sovratemperatura (OTP)  
Protezione alle sovratensioni (OVP)  
Temperatura ambiente di funzionamento Ta -5°C ÷ +35°C

### Reference Standards



EN 60669-1  
EN 60669-2-1

### Norme di Riferimento

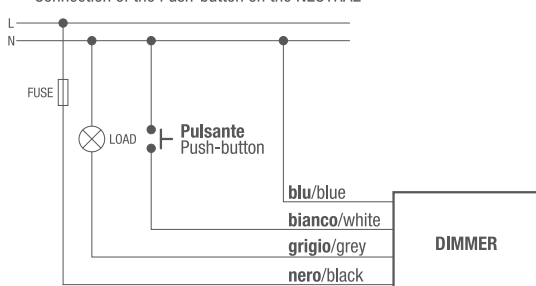


### Wiring diagrams

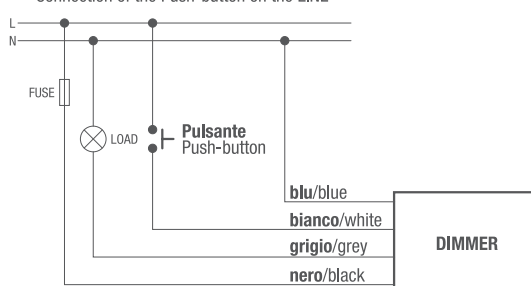


### Schemi elettrici

Collegamento del Pulsante sul NEUTRO  
Connection of the Push-button on the NEUTRAL



Collegamento del Pulsante sulla FASE  
Connection of the Push-button on the LINE



DRU230STR



Dimmerazione a Taglio di Fase discendente (a fine fase) TE Trailing Edge  
Descending Phase Cutting dimming (at the end of the phase) TE Trailing Edge

Dimmerazione a Taglio di Fase EV Evolution Edge  
Phase Cutting dimming EV Evolution Edge

<b>DIM PUSH 230Vac</b>	<b>OUT EV TE</b>	<b>STRIP LED 230Vac</b>
--------------------------------	--------------------------	---------------------------------

CODICE CODE	Modalità spia LED LED indicator mode	Taglio di Fase Phase Cut	RESISTIVO RESISTIVE Lampade ad incandescenza o alogene Incandescent or halogen lamps 230Vac	INDUTTIVO INDUCTIVE Trasformatore lamellare Laminated transformer 230/12Vac	Alimentatore elettronico con lampade ad incandescenza o alogene Electronic driver with incandescent or halogen lamps 230/12Vac	Alimentatore elettronico con lampade LED dimmerabili Electronic driver with dimmable LED lamps 230/12Vac	Alimentatore elettronico dimmerabile con uscita in CC/CV per LED Dimmable electronic driver with CC/CV output for LED 230Vac	Lampade LED dimmerabili Dimmable LED lamps 230Vac	Moduli LED dimmerabili Dimmable LED modules Seoul ACRICH 230Vac	Strip LED dimmerabili Dimmable Strip LED 230Vac	Peso Weight (g)
DRU230STR	Luce fissa I Fixed light	EV	-	-	-	-	-	-	-	5-150W	50
	Luce lamp. I Flashing light	TE	10-150W	-	10-120W	10-120W	10-120W	5-120W	5-120W	-	



www.lef-lighting.it



Smart  
lighting  
solutions

**Adattatori KEYSTONE**  
*KEYSTONE adapter*

Pag.

<b>LEFBT3997AK</b>	<b>36</b>
<b>LEFBT3999AK</b>	<b>36</b>
<b>LEFLG6055AK</b>	<b>36</b>
<b>LEFLG6065AK</b>	<b>36</b>
<b>LEFVM6760AK</b>	<b>36</b>
<b>LEFVM6762AK</b>	<b>36</b>
<b>LEFVM6764AK</b>	<b>36</b>

**General Characteristics**



**Caratteristiche Costruttive**

Plastic material  
Adapters for civil series for modules with «KEYSTONE»

Materiale plastico  
Adattatori per serie civili per moduli con attacco «KEYSTONE»

<b>CODICE CODE</b>	<b>Compatibile con serie civile</b> Suitable with civil series
LEFBT3997AK	BTICINO MATIX GO GRIGIO
LEFBT3999AK	BTICINO MATIX GO BIANCO
LEFLG6055AK	LEGRAND ARTEOR BIANCO
LEFLG6065AK	LEGRAND ARTEOR MAGNESIUM
LEFVM6760AK	VIMAR LINEA BIANCO
LEFVM6762AK	VIMAR LINEA NERO
LEFVM6764AK	VIMAR LINEA CANAPA

**Tabella di scelta adattatori KEYSTONE**  
KEYSTONE adapters selection table



<b>CODICE CODE</b>	<b>Compatibile con serie civile</b> Suitable with civil series	<b>Nero antracite</b> Anthracite black	<b>Bianco</b> White	<b>Grigio</b> Grey	<b>Trasparente chiaro</b> Light trasparent	<b>Trasparente fumè</b> Smoky trasparent
LEFBT3997AK	BTICINO MATIX GO GRIGIO					
LEFBT3999AK	BTICINO MATIX GO BIANCO		▲		▲	
LEFLG6055AK	LEGRAND ARTEOR BIANCO		▲		▲	
LEFLG6065AK	LEGRAND ARTEOR MAGNESIUM		▲	▲	▲	
LEFVM6760AK	VIMAR LINEA BIANCO		▲		▲	
LEFVM6762AK	VIMAR LINEA NERO	▲				▲
LEFVM6764AK	VIMAR LINEA CANAPA		▲		▲	

**Scegli l'adattatore**

**Nero**      **Bianco**      **Grigio**

**Trasparente chiaro**      **Trasparente fumè**



# **Generatori di segnali per alimentatori LED**

## *Signal generators for LED drivers*

### **Generatori di segnale DALI con comando a pulsante (PUSH) e WI-FI IP20**

*DALI signal generators with push-button (PUSH) and WI-FI control IP20*

Pag.

WIFI-DALI

38

WIFI-16DALI

39

NEW

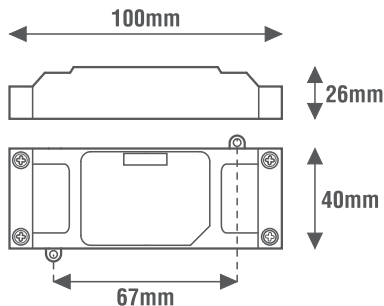
### General Characteristics

Plastic case  
Device for independent mounting  
Electric class protection II  
Protection degree IP20

### Technical Features

Input voltage range 110-240Vac  
Input frequency 50÷60Hz  
**BUS DALI output voltage 10Vdc**  
Device for controlling DALI power supplies  
DALI output in «broadcast» mode  
Brightness adjustment through:  
- push-button (PUSH 230Vac)  
- Bluetooth signal through APP OIKOS  
- WI-FI signal through APP OIKOS  
Remote control through web browser  
Initial setup through:  
- Bluetooth signal  
«LEVEL MEMORY» and «STATUS MEMORY» function  
«STATUS MEMORY» function (preset level via OIKOS APP)  
Maximum brightness function with double press of the button  
Night light function with long press of the button when the light is off  
This device sends (in broadcast) DALI commands  
it is not necessary to set the addresses  
of the DALI power supplies connected to the BUS  
**Maximum number of controllable power supplies: 16**  
Open circuit protection (OCP)  
Overvoltage protection (OVP)  
Operating ambient temperature Ta -20°C ÷ +50°C

### Reference Standards



- EN 55015
- EN 61000-3-2
- EN 61000-3-3
- EN 61347-1
- EN 61347-2-13
- EN 61547
- EN 62386
- EN 62493

### Caratteristiche Costruttive

Contenitore plastico  
Dispositivo ad uso indipendente  
Classe elettrica di protezione II  
Grado di protezione IP20

### Caratteristiche Tecniche

Tensione di ingresso 110-240Vac  
Frequenza di ingresso 50÷60Hz  
**Tensione di uscita BUS DALI 10Vdc**  
Dispositivo per il controllo di alimentatori con ingresso DALI  
Uscita DALI in modalità «broadcast»  
Regolazione della luminosità tramite:  
- pulsante (PUSH 230Vac)  
- segnale Bluetooth tramite APP OIKOS  
- segnale WI-FI tramite APP OIKOS  
Controllabile da remoto tramite browser web  
Configurazione iniziale tramite:  
- segnale Bluetooth  
Funzione «MEMORIA DI LIVELLO»  
Funzione «MEMORIA DI STATO» (livello preimpostato tramite APP OIKOS)  
Funzione intensità massima su doppia pressione del pulsante  
Funzione luce notturna su pressione prolungata del pulsante da spento  
Questo dispositivo invia (in broadcast) comandi DALI,  
non è quindi necessario impostare gli indirizzi  
degli alimentatori DALI connessi al BUS  
**Numero massimo di alimentatori controllabili: 16**  
Protezione al circuito aperto (OCP)  
Protezione alle sovratensioni (OVP)  
Temperatura ambiente di funzionamento Ta -20°C ÷ +50°C



Google Play App Store

### Norme di Riferimento

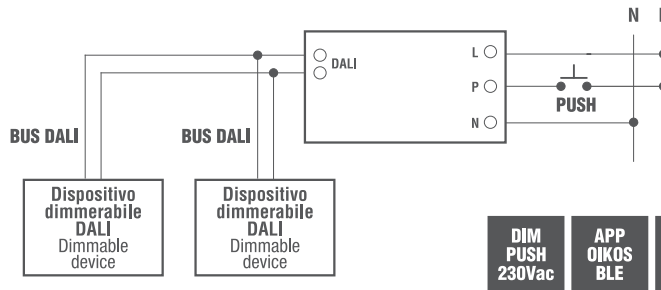


### Wiring diagrams

### Schemi elettrici



Dispositivo controllabile da tablet o smartphone con tecnologia WI-FI o Bluetooth  
Controllable device from tablet or smartphone with WI-FI or Bluetooth technology



DIM PUSH 230Vac	APP OIKOS BLE	APP OIKOS WI-FI	OUT DALI 1	DALI 1	DALI broadcast
-----------------	---------------	-----------------	------------	--------	----------------

CODICE CODE	Tensione di ingresso Input voltage (Vac)	Frequenza di rete Input frequency (Hz)	Comando Command	Uscita di segnale Signal output	Alimentatori DALI controllabili DALI power supplies controllable (n°)	Peso Weight (g)
WIFI-DALI	110-240	50÷60	PUSH APP OIKOS WI-FI APP OIKOS Bluetooth	DALI broadcasting	16	50



**NEW**

**General Characteristics**

Plastic case  
 Device for independent mounting  
 Electric class protection II  
 Protection degree IP20

**Technical Features**

Input voltage range 110-240Vac  
 Input frequency 50÷60Hz  
**BUS DALI output voltage 10Vdc**  
**Device for controlling DALI power supplies**  
**DALI output in «addressable» mode**  
**Brightness adjustment through:**  
 - push-button (PUSH 230Vac)  
 - **Bluetooth signal through APP OIKOS**  
 - **WI-FI signal through APP OIKOS**  
**Remote control through web browser**  
**Initial setup through:**  
 - **Bluetooth signal**  
 «LEVEL MEMORY» and «STATUS MEMORY» function  
 «STATUS MEMORY» function (preset level via OIKOS APP)  
 Maximum brightness function with double press of the button  
 Night light function with long press of the button when the light is off  
 This device sends DALI commands  
 (with channel addressing power supply)  
**Maximum number of controllable power supplies: 16**  
 Open circuit protection (OCP)  
 Overvoltage protection (OVP)  
 Operating ambient temperature Ta -20°C ÷ +50°C

**Caratteristiche Costruttive**

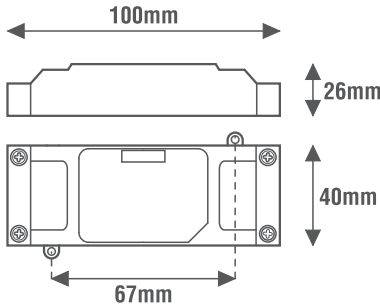
Contenitore plastico  
 Dispositivo ad uso indipendente  
 Classe elettrica di protezione II  
 Grado di protezione IP20

**Caratteristiche Tecniche**

Tensione di ingresso 110-240Vac  
 Frequenza di ingresso 50÷60Hz  
**Tensione di uscita BUS DALI 10Vdc**  
**Dispositivo per il controllo di alimentatori con ingresso DALI**  
**Uscita DALI in modalità «indirizzabile»**  
**Regolazione della luminosità tramite:**  
 - pulsante (PUSH 230Vac)  
 - **segnale Bluetooth tramite APP OIKOS**  
 - **segnale WI-FI tramite APP OIKOS**  
**Controllabile da remoto tramite browser web**  
**Configurazione iniziale tramite:**  
 - **segnale Bluetooth**  
 Funzione «MEMORIA DI LIVELLO»  
 Funzione «MEMORIA DI STATO» (livello preimpostato tramite APP OIKOS)  
 Funzione intensità massima su doppia pressione del pulsante  
 Funzione luce notturna su pressione prolungata del pulsante da spento  
 Questo dispositivo invia comandi DALI  
 (con indirizzamento a canali degli alimentatori)  
**Numero massimo di alimentatori controllabili: 16**  
 Protezione al circuito aperto (OCP)  
 Protezione alle sovratensioni (OVP)  
 Temperatura ambiente di funzionamento Ta -20°C ÷ +50°C



**Reference Standards**



- EN 55015
- EN 61000-3-2
- EN 61000-3-3
- EN 61347-1
- EN 61347-2-13
- EN 61547
- EN 62386
- EN 62493

**Norme di Riferimento**

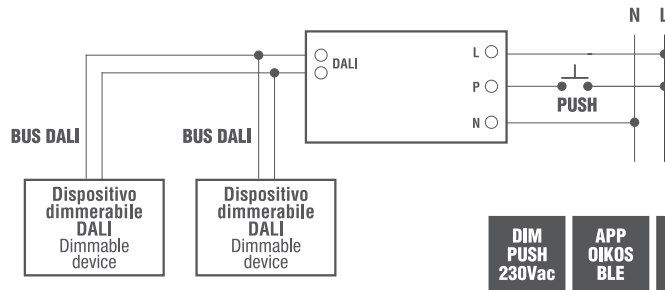


**Wiring diagrams**

**Schemi elettrici**



Dispositivo controllabile da tablet o smartphone con tecnologia WI-FI o Bluetooth  
 Controllable device from tablet or smartphone with WI-FI or Bluetooth technology



DIM PUSH 230Vac	APP OIKOS BLE	APP OIKOS WI-FI	DALI 16CH	OUT DALI 1	DALI 1
-----------------	---------------	-----------------	-----------	------------	--------

CODICE CODE	Tensione di ingresso Input voltage (Vac)	Frequenza di rete Input frequency (Hz)	Comando Command	Uscita di segnale Signal output	Alimentatori DALI controllabili DALI power supplies controllable (n°)	Peso Weight (g)
<b>WIFI-16DALI</b>	110-240	50÷60	PUSH APP OIKOS WI-FI APP OIKOS Bluetooth	DALI 16CH (gruppi)	16	50





# Smart lighting solutions



	<b>Marcatura CE</b> CE Marking		<b>Alimentatore certificato DALI 2</b> DALI 2 certified power supply		<b>IP20</b> Grado di protezione IP20 IP20 protection degree
	<b>Marchio ENEC</b> ENEC mark	DALI Product ID XXXX	<b>Identificativo prodotto DALI</b> DALI product ID		<b>IP40</b> Grado di protezione IP40 IP40 protection degree
	<b>Prodotto da smaltire in modo differenziato dai rifiuti urbani</b> Product to be disposed of separately from municipal waste	GTIN XXXXXXXXXXXXX	<b>Numero articolo del commercio globale</b> Global Trade Item Number		<b>Apparecchiatura da installare solo in interni</b> Equipment only for indoor installation
	<b>Prodotti conformi alla Direttiva 2011/65/UE dell'Unione Europea sulla restrizione dell'uso di determinate sostanze pericolose nelle apparecchiature elettriche ed elettroniche</b> Products in accordance to EU Directive 2011/65 / EU on the restriction of use of certain hazardous substances in electrical and electronic equipment				<b>IP65</b> Grado di protezione IP65 IP65 protection degree
	<b>Sistema a bassissima tensione di sicurezza</b> Safety extra low voltage system				<b>IP67</b> Grado di protezione IP67 IP67 protection degree
	<b>Sistema con grado di sicurezza equivalente a SELV</b> System with safety degree equivalent to SELV				<b>Apparecchiatura da installare all'esterno</b> Equipment for outdoor installation
	<b>Classe I di isolamento, Apparecchio con messa a terra di protezione</b> Insulation class I, Appliance with protective earth				<b>Alimentatore con uscita a tensione costante</b> Driver with constant voltage output
	<b>Classe II di isolamento, Apparecchio dotato di doppio isolamento o isolamento rinforzato</b> Insulation class II, Appliance with double insulation or reinforced insulation				<b>Alimentatore con uscita a corrente costante</b> Driver with constant current output
	<b>Classe III di isolamento, Non sono presenti tensioni superiori alla bassissima tensione di sicurezza SELV</b> Insulation class III, There are no voltages higher than SELV (Safety Extra-Low Voltage)				<b>Alimentatore con uscita a corrente costante e tensione costante</b> Driver with constant current and constant voltage output
	<b>Trasformatore indipendente per installazioni a vista senza altri rivestimenti di protezione</b> Independent transformer for installation at sight without any additional protective cover				<b>Alimentatore o trasformatore alimentabile in tensione alternata a 230V</b> Driver or transformer with alternated voltage 230V
	<b>Trasformatore di sicurezza resistente al cortocircuito</b> Short circuit proof safety isolating transformers				<b>Alimentatore o trasformatore con uscita in tensione alternata a 12V</b> Driver or transformer with output alternated voltage 12V
	<b>Trasformatore idoneo per installazioni su mobili</b> Transformer suitable for installation on furniture				<b>Alimentatore o trasformatore con uscita in tensione alternata a 24V</b> Driver or transformer with output alternated voltage 24V
	<b>Trasformatore idoneo per installazioni su superfici normalmente infiammabili</b> Transformer suitable for installation on regularly flammable surfaces				<b>Alimentatore con uscita a tensione costante a 12V</b> Driver with constant voltage output 12V <b>Dispositivo con ingresso a tensione costante a 12V</b> Device with constant voltage input at 12V
	<b>Unità protetta termicamente alla temperatura di 100°C</b> Thermally protected unit at temperature of 100°C				<b>Alimentatore con uscita a tensione costante a 24V</b> Driver with constant voltage output 24V <b>Dispositivo con ingresso a tensione costante a 24V</b> Device with constant voltage input at 24V
	<b>Unità protetta termicamente alla temperatura di 110°C</b> Thermally protected unit at temperature of 110°C		<b>Dispositivo di trasmissione o ricezione alla frequenza radio di 433,92MHz</b> Transmitter or receiver device at 433,92MHz radio frequency		<b>Alimentatore con uscita a tensione costante a 48V</b> Driver with constant voltage output 48V <b>Dispositivo con ingresso a tensione costante a 48V</b> Device with constant voltage input at 48V
	<b>Fattore di potenza</b> Power Factor $\lambda \geq XX$		<b>Dispositivo di trasmissione o ricezione alla frequenza radio di 433,92MHz</b> Transmitter or receiver device at 433,92MHz radio frequency		<b>Alimentatore con uscita a tensione costante a 12V o 24V</b> Driver with constant voltage output 12V or 24V <b>Dispositivo con ingresso a tensione costante a 12V o 24V</b> Device with constant voltage input at 12V or 24V
	<b>Temperatura ambiente di funzionamento massima</b> Maximum operative ambient temperature		<b>Dispositivo di trasmissione o ricezione alla frequenza radio di 433MHz</b> Transmitter or receiver device at 433MHz radio frequency		<b>Alimentatore con uscita a tensione costante a 24V o 48V</b> Driver with constant voltage output 24V or 48V <b>Dispositivo con ingresso a tensione costante a 24V o 48V</b> Device with constant voltage input at 24V or 48V
	<b>Temperatura massima raggiungibile sull'involucro dell'alimentatore</b> Maximum temperature reached on the box driver		<b>Dispositivo di trasmissione o ricezione alla frequenza radio di 433MHz</b> Transmitter or receiver device at 433MHz radio frequency		<b>Alimentatore con uscita a tensione costante a 12V o 24V o 48V</b> Driver with constant voltage output 12V or 24V or 48V <b>Dispositivo con ingresso a tensione costante a 12V o 24V o 48V</b> Device with constant voltage input at 12V or 24V or 48V
	<b>Potenza massima in uscita</b> Power max output		<b>Dispositivo di trasmissione alla frequenza radio di 433MHz</b> Transmitter device at 433MHz radio frequency		<b>Alimentatore con uscita a tensione costante a 5V o 12V o 24V</b> Driver with constant voltage output 5V or 12V or 24V <b>Dispositivo con ingresso a tensione costante a 5V o 12V o 24V</b> Device with constant voltage input at 5V or 12V or 24V
	<b>Diametro minimo del foro per il passaggio dell'alimentatore</b> Minimum diameter of the hole for the passage of the power supply		<b>Dispositivo di ricezione alla frequenza radio di 433MHz</b> Receiver device at 433MHz radio frequency		<b>Alimentatore con uscita a tensione costante a 12V o 24V</b> Driver with constant voltage output 12V or 24V <b>Dispositivo con ingresso a tensione costante a 12V o 24V</b> Device with constant voltage input at 12V or 24V
	<b>Alimentatore o dispositivo con contenitore a barra DIN con larghezza X moduli</b> Device or driver with DIN rail case with X modules width		<b>Dispositivo controllabile da tablet o smartphone con tecnologia Bluetooth (LEF Lighting App)</b> Controllable device from tablet or smartphone with Bluetooth technology (LEF Lighting App)		<b>Prodotto in esaurimento</b> Product exhaustion
					<b>Nuovo Prodotto</b> New product



<b>DIM</b> 	Dispositivo dimmerabile Dimmable Device	<b>SYNCR0 by PUSH</b>	Dispositivo sincronizzabile con altri dispositivi tramite cablaggio con pulsante Synchronizable device with other devices by push-button wiring	<b>LED PANEL</b>	Dispositivo idoneo per pannelli LED con tensione 60-200Vdc Suitable device for LED panels with voltage 60-200Vdc
<b>DIM PWM</b> 	Dispositivo regolabile con tensione in ingresso modulata in PWM Device adjustable through with input voltage PWM modulated	<b>SYNCR0 by CABLE</b>	Dispositivo sincronizzabile con altri dispositivi tramite cavo (fornito) Synchronizable device with other devices by cable (included)	<b>LED COB</b>	Dispositivo idoneo per LED COB (Chip On Board) con tensione 36-40Vdc Suitable device for LED COB (Chip On Board) with voltage 36-40Vdc
<b>DIM TRIAC</b> 	Dispositivo regolabile con dimmer a taglio di fase TRIAC Device adjustable through phase-cutting dimmer TRIAC	<b>max XX SLAVE</b>	Numero massimo di dispositivi sincronizzabili tramite cablaggio Maximum number of devices that can be synchronized via wiring	<b>LED CV</b>	Dispositivo idoneo per LED a tensione costante (CV) Suitable device for constant voltage LED (CV)
<b>DIM IGBT</b> 	Dispositivo regolabile con dimmer a taglio di fase IGBT Device adjustable through phase-cutting dimmer IGBT	<b>max XX DRIVER</b>	Numero massimo di alimentatori o interfacce sincronizzabili tramite cablaggio Maximum number of drivers or interfaces that can be synchronized via wiring	<b>LED CC</b>	Dispositivo idoneo per LED a corrente costante (CC) Suitable device for constant current LED (CC)
<b>DIM TRIAC IGBT</b> 	Dispositivo regolabile con dimmer a taglio di fase TRIAC e IGBT Device adjustable through phase-cutting dimmer TRIAC and IGBT	<b>DIP SWITCH</b> 	Dispositivo provvisto di micro-interruttori per la selezione di differenti correnti o tensioni di uscita o segnali di comando Device equipped with dip-switches to select different output settings	<b>LED CV/CC</b>	Dispositivo idoneo per LED a tensione costante (CV) e corrente costante (CC) Suitable device for constant voltage (CV) and constant current LED (CC)
<b>DALI</b>	Dispositivo di sistema DALI DALI system device	<b>JUMPER</b> 	Dispositivo provvisto di jumper per la selezione di differenti funzioni Device equipped with jumpers for selecting different functions	<b>OUT RELE</b>	Dispositivo con uscita a relè Device with relay output
<b>DIM DALI</b>	Dispositivo regolabile tramite segnale DALI Device adjustable through DALI signal	<b>ROTARY SWITCH</b> 	Dispositivo provvisto di commutatore rotativo per la selezione di differenti correnti o tensioni di uscita Device equipped with rotary switch to select different output settings	<b>OUT MONO STABILE</b>	Dispositivo con uscita monostabile Device with monostable output
<b>DIM LE TE</b>	Dispositivo comandabile tramite segnale a Taglio di Fase (LE o TE) Device adjustable through Phase-cut signal (TE or LE)	<b>ROTARY TRIMMER</b> 	Dispositivo con selezione delle funzioni tramite trimmer rotativo Device with selection of functions by rotary trimmer	<b>OUT BISTABILE</b>	Dispositivo con uscita bistabile Device with bistable output
<b>DIM 0-10V</b>	Dispositivo regolabile tramite segnale 0-10V Device adjustable through 0-10V signal	<b>0/1-10V Active Passive</b>	Dispositivo con selezione del segnale di dimmerazione 0-10V   1-10V attivo o passivo Device with selection of active or passive 0-10V   1-10V dimming signal	<b>MOSFET</b>	Dimmer con tecnologia a MOSFET Dimmer with MOSFET technology
<b>DIM 1-10V</b>	Dispositivo regolabile tramite segnale 1-10V Device adjustable through 1-10V signal	<b>OUT IGBT</b>	Dispositivo con uscita a taglio di fase (IGBT) Phase cut output device (IGBT)	<b>DALI DT1</b>	Dispositivo DALI Type 1 Lampade di emergenza DALI Type 1 device Emergency lamps
<b>DIM DMX</b>	Dispositivo dimmerabile tramite segnale DMX Device dimmable through DMX signal	<b>OUT TRIAC IGBT</b>	Dispositivo con uscita a taglio di fase (TRIAC e IGBT) Phase cut output device (TRIAC e IGBT)	<b>DALI DT4</b>	Dispositivo DALI Type 4 Lampade ad incandescenza DALI Type 4 device Incandescent lamps
<b>DIM DMX RDM</b>	Dispositivo dimmerabile tramite segnale DMX/RDM Device dimmable through DMX/RDM signal	<b>OUT DALI</b>	Dispositivo con uscita di segnale DALI Device with DALI signal output	<b>DALI DT5</b>	Dispositivo DALI Type 5 Convertitori DALI/0-10V DALI Type 5 device DALI/0-10V Converters
<b>DIM PUSH</b>	Dispositivo regolabile tramite pulsante sul prodotto Device adjustable by push-button on the product	<b>OUT 0-10V</b>	Dispositivo con uscita di segnale 0-10V Device with 0-10V signal output	<b>DALI DT6</b>	Dispositivo DALI Type 6 Moduli LED DALI Type 6 device LED modules
<b>DIM PUSH NO VOLTAGE</b>	Dispositivo regolabile tramite pulsante esterno senza tensione Device adjustable by external button without voltage	<b>OUT 1-10V</b>	Dispositivo con uscita di segnale 1-10V Device with 1-10V signal output	<b>DALI Dt8</b>	Dispositivo DALI Type 8 Controllo del colore DALI Type 8 Color control device
<b>DIM PUSH 12-24Vdc</b>	Dispositivo regolabile tramite pulsante esterno con tensione 12Vdc oppure a 24Vdc Device adjustable by external push-button with 12Vdc or 24Vdc voltage	<b>OUT PWM</b>	Dispositivo con uscita di segnale PWM Device with PWM signal output	<b>DALI 2</b>	Dispositivo regolabile tramite segnale DALI 2 Device adjustable through DALI 2 signal
<b>DIM PUSH 24Vdc</b>	Dispositivo regolabile tramite pulsante esterno con tensione 24Vdc Device adjustable by external push-button with 24Vdc voltage	<b>OUT DMX 512</b>	Dispositivo con uscita di segnale DMX512 Device with DMX512 signal output	<b>DISPLAY</b>	Dispositivo provvisto di display per la selezione dei canali Device equipped with display for channel selection
<b>DIM PUSH 48Vdc</b>	Dispositivo regolabile tramite pulsante esterno con tensione 48Vdc Device adjustable by external push-button with 48Vdc voltage	<b>OUT HF 40KHz</b>	Dispositivo con uscita di tensione in alta frequenza (HF 40KHz) Device with high frequency voltage output (HF 40KHz)	<b>BATT NiCd</b>	KIT di emergenza con batteria al Nichel-Cadmio (NiCd) Emergency KIT with Niche-Cadmium (NiCd) battery
<b>DIM PUSH 12-24-48Vdc</b>	Dispositivo regolabile tramite pulsante esterno con tensione 12Vdc oppure a 24Vdc oppure a 48Vdc Device adjustable by external push-button with 12Vdc or 24Vdc or 48Vdc voltage	<b>OUT LF 50Hz</b>	Dispositivo con uscita di tensione in bassa frequenza (LF 50Hz) Device with low frequency voltage output (LF 50Hz)	<b>BATT LiFePO4</b>	KIT di emergenza con batteria al Litio Ferro Fosfato (LiFePO4) Emergency KIT with Lithium Iron Phosphate (LiFePO4) battery
<b>DIM PUSH 230Vac</b>	Dispositivo regolabile tramite pulsante esterno con tensione 230Vac Device adjustable by external push-button with 230Vac voltage	<b>ON-OFF PUSH</b>	Dispositivo con accensione e spegnimento tramite pulsante Device with switch ON-OFF by push-button	<b>SWITCH</b>	Dispositivo con interruttore di accensione (ON-OFF) sul prodotto Device with ignition switch (ON-OFF) on the product
<b>DIM POT</b>	Dispositivo regolabile tramite potenziometro sul prodotto Device adjustable by potentiometer on the product	<b>ON-OFF BLE</b>	Dispositivo con accensione e spegnimento tramite segnale Bluetooth 4.0 (Bluetooth Low Energy) con LEF Lighting App, Tablet o Smartphone con sistema operativo Android (4,3 o superiore) oppure IOS (9,0 o superiore) Device with switch ON-OFF by Bluetooth 4.0 (Bluetooth Low Energy) signal with LEF Lighting App, Tablet or Smartphone with Android OS (4,3 or higher) or IOS (9,0 or higher)	<b>ON-OFF PUSH 230Vac</b>	Dispositivo con accensione e spegnimento tramite pulsante (PUSH 230Vac) Device with switch ON-OFF by push-button (PUSH 230Vac)
<b>DIM POT XXXΩ</b>	Dispositivo regolabile tramite potenziometro esterno (XXXΩ) Device adjustable by external potentiometer (XXXΩ)	<b>DIM BLE</b>	Dispositivo dimmerabile tramite segnale Bluetooth 4.0 (Bluetooth Low Energy) con LEF Lighting App, Tablet o Smartphone con sistema operativo Android (4,3 o superiore) oppure IOS (9,0 o superiore) Dimmable device with Bluetooth 4.0 (Bluetooth Low Energy) signal with LEF Lighting App, Tablet or Smartphone with Android OS (4,3 or higher) or IOS (9,0 or higher)	<b>ON PUSH 230Vac</b>	Dispositivo con accensione tramite pulsante (PUSH 230Vac) Device with switch ON by push-button (PUSH 230Vac)

<b>EXT SYNCRO</b>	Dispositivo sincronizzabile con altri tramite connessione di sincronismo Device synchronized with others via synchronism connection
<b>OUT EV TE</b>	Dispositivo con uscita a Taglio di Fase (EV e TE) Device with output a Phase-Cut (EV and TE)
<b>OUT TE LE</b>	Dispositivo con uscita a Taglio di Fase (TE e LE) Device with output a Phase-Cut (TE and LE)
<b>APP OIKOS BLE</b>	Dispositivo comandabile tramite APP OIKOS con segnale Bluetooth (Bluetooth Low Energy) Device controlled via OIKOS APP with Bluetooth signal (Bluetooth Low Energy)
<b>APP OIKOS WI-FI</b>	Dispositivo comandabile tramite APP OIKOS con segnale WI-FI Device controlled via OIKOS APP with WI-FI signal
<b>APP FORREST Wi-Fi</b>	Dispositivo comandabile tramite APP FORREST con segnale WI-FI Device controlled via FORREST APP with WI-FI signal
<b>DALI broadcast</b>	Dispositivo con uscita di segnale DALI in modalità «broadcast» Device with signal output DALI in «broadcast» mode
<b>DALI 16CH</b>	Dispositivo DALI indirizzabile con massimo 16 canali Addressable DALI device with maximum 16 channels
<b>Strip LED SPI</b>	Dispositivo che può comandare Strip LED digitali con protocollo SPI Device that can command digital LED Strips with SPI protocol
<b>Strip LED 230Vac</b>	Dispositivo idoneo per Strip LED a 230Vac Device suitable for 230Vac LED Strips
<b>MASTER</b>	Dispositivo utilizzabile solo come MASTER Device usable only as MASTER
<b>SLAVE</b>	Dispositivo utilizzabile solo come SLAVE Device usable only as SLAVE
<b>MASTER SLAVE</b>	Dispositivo utilizzabile come MASTER o come SLAVE Device that can be used as MASTER or SLAVE
<b>BATT CR2032</b>	Dispositivo alimentabile con una batteria CR2023 Device powered by a CR2023 battery
<b>DALI 1</b>	Dispositivo regolabile tramite segnale DALI 1 Device adjustable via DALI 1 signal
<b>OUT DALI 1</b>	Dispositivo con segnale di uscita DALI 1 Device with DALI 1 output signal
<b>LED</b>	Alimentatore idoneo per sorgenti luminose a LED Power supply suitable for LED light sources
<b>HL</b>	Alimentatore idoneo per sorgenti luminose ad incandescenza o alogene Power supply suitable for incandescent or halogen light sources
<b>FL</b>	Alimentatore idoneo per sorgenti luminose fluorescenti Power supply suitable for fluorescent light sources
<b>HID</b>	Alimentatore idoneo per sorgenti luminose ad alogenuri metallici Power supply suitable for metal halide light sources

<b>Psb 0,XXW</b>	Potenza dell'alimentatore in modo stand-by (Psb) Power supply in stand-by mode (Psb)
<b>EE XX%</b>	Efficienza energetica a pieno carico Energy efficiency at full load
	Alimentatore non dimmerabile a Taglio di Fase (TF) in ingresso (230Vac) Not dimmable Phase Cut power supply (230Vac)
	Alimentatore dimmerabile a Taglio di Fase (TF) in ingresso (230Vac) Dimmable Phase Cut power supply (230Vac)
<b>DIM * sito web</b>	Alimentatore dimmerabile (per le tipologie di regolazione controllare le informazioni presenti nel nostro sito web "www.leflighting.it") Dimmable power supply (for the types of regulation, check the information on our website "www.leflighting.it")
<b>XX WATT</b>	Potenza massima in uscita dell'alimentatore o della sorgente luminosa Maximum output power of the power supply or the light source
<b>DC 12V</b>	Alimentatore con uscita a tensione costante 12V Power supply with 12V constant voltage output
<b>DC 24V</b>	Alimentatore con uscita a tensione costante 24V Power supply with 24V constant voltage output
<b>DC 48V</b>	Alimentatore con uscita a tensione costante 48V Power supply with 48V constant voltage output
<b>CC 350mA</b>	Alimentatore con uscita a corrente costante 350mA Power supply with 350mA constant current output
<b>CC 500mA</b>	Alimentatore con uscita a corrente costante 500mA Power supply with 500mA constant current output
<b>CC 700mA</b>	Alimentatore con uscita a corrente costante 700mA Power supply with 700mA constant current output
<b>CC Multi Corrente</b>	Alimentatore con uscita multicorrente costante Power supply with constant multicurrent output
<b>AC 12V</b>	Alimentatore o trasformatore con uscita in tensione alternata a 12V Driver or transformer with output alternated voltage 12V
<b>AC 24V</b>	Alimentatore o trasformatore con uscita in tensione alternata a 24V Driver or transformer with output alternated voltage 24V
	Alimentatore per lampade LED non idoneo per il funzionamento a vuoto Power supply for LED lamps not suitable for no-load operation
	Alimentatore per lampade ALOGENE non idoneo per il funzionamento a vuoto Power supply for HALOGEN lamps not suitable for no-load operation
	Alimentatore per lampade FLUORESCENTI non idoneo per il funzionamento a vuoto Power supply for FLUORESCENT lamps not suitable for no-load operation
	Alimentatore per lampade A SCARICA (IODURI METALLICI) non idoneo per il funzionamento a vuoto Power supply for DISCHARGE (METAL HALIDE) lamps not suitable for no-load operation
	Alimentatore per CARICO GENERICO non idoneo per il funzionamento a vuoto Power supply for GENERIC LOAD not suitable for no-load operation



Link al sito web [www.leflighting.it](http://www.leflighting.it)  
Link to the website [www.leflighting.it](http://www.leflighting.it)

[www.leflighting.it](http://www.leflighting.it)



Link alla pagina web del prodotto  
Link to the product web page



<b>DALI2-CV-M2</b>	<b>18</b>
<b>DRU230STR</b>	<b>33</b>
<b>FORREST-SPI</b>	<b>16</b>
<b>LE10024RGBWDT8</b>	<b>14</b>
<b>LE10024TWDT8</b>	<b>13</b>
<b>LE10048</b>	<b>7</b>
<b>LE10048DP</b>	<b>11</b>
<b>LE15048</b>	<b>7</b>
<b>LE15048DP</b>	<b>12</b>
<b>LE20024DP</b>	<b>10</b>
<b>LE20048</b>	<b>7</b>
<b>LE2024FLAT</b>	<b>8</b>
<b>LE32024</b>	<b>6</b>
<b>LE32048</b>	<b>7</b>
<b>LE7548</b>	<b>7</b>
<b>LE7548DP</b>	<b>11</b>
<b>LECV24RGBWDT8</b>	<b>19</b>
<b>LEFBT3997AK</b>	<b>36</b>
<b>LEFBT3999AK</b>	<b>36</b>
<b>LEFLG6055AK</b>	<b>36</b>
<b>LEFLG6065AK</b>	<b>36</b>
<b>LEFVM6760AK</b>	<b>36</b>
<b>LEFVM6762AK</b>	<b>36</b>
<b>LEFVM6764AK</b>	<b>36</b>
<b>LEMC23SLIM</b>	<b>24</b>
<b>LEMC36SLIM</b>	<b>25</b>
<b>LEMC44SLIM</b>	<b>26</b>
<b>LEMC23SLIMD</b>	<b>28</b>
<b>LEMC36SLIMD</b>	<b>29</b>
<b>LEMC44SLIMD</b>	<b>30</b>
<b>PUSH-230V-EV</b>	<b>32</b>
<b>PUSH-CV</b>	<b>17</b>
<b>RADIO-PUSH-TX</b>	<b>20</b>
<b>RADIO-CV-RX</b>	<b>21</b>
<b>RADIO-4CV-RX</b>	<b>22</b>
<b>WIFI-DALI</b>	<b>38</b>
<b>WIFI-16DALI</b>	<b>39</b>



### **PIEMONTE-VALLE D'AOSTA**

Agenzia CO.RA.EL. Scarl  
Via Mezzano 4  
15020 Villamiroglio (AL)  
Tel. 014 2947218  
Fax 011 07055304  
b.teresa@corael.org

### **LOMBARDIA-NOVARA**

Agenzia BIEFFE S.a.s.  
Via Mazzini 70/s  
20056 Trezzo sull'Adda (MI)  
Tel. 02 90963740  
Fax 02 90964607  
info@agenziabieffe.com

### **TRIVENETO**

Agenzia POZZOBON  
Elettrorepresentanze  
Via Luigi Einaudi 31  
31030 Dosson di Casier (TV)  
Tel. 0422 330813  
Fax 0422 93462  
info@agpozzobon.com

### **LIGURIA**

Agenzia ZAMBONIN  
Via delle Ginestre 10/12  
17019 Varazze (SV)  
Tel. 019 9220942  
Fax 019 90049  
info@agenziazambonin.it

### **EMILIA ROMAGNA**

Agenzia START  
Via dell'Arcoveggio 49/5  
40129 Bologna (BO)  
Mob. 338 9428996  
info@agenziastart.com

### **TOSCANA-UMBRIA**

Agenzia SB di Santucci L. & C.  
Via Arturo Ferrarin 37/39  
50145 Firenze (FI)  
Tel. 055 308308  
Fax 055 301424  
segreteria@santuccitecnologie.com

### **LAZIO**

Agenzia MORICIONI S.R.L.  
Via Pescosolido 112  
00158 Roma (RM)  
Tel. 06 7182763  
info@moriccionsrl.it

### **MARCHE-ABRUZZO-MOLISE**

Agenzia P.&V. Rappresentanze  
di Perna Alessandro e C. S.a.S.  
Via Mariano Guzzini 27/29  
62019 Recanati (MC)  
Tel. 071 987063  
Mob. 340 7393814  
segreteria@pev.it

### **CAMPANIA-POTENZA**

Agenzia M.D.M. SAS di  
Pierfrancesco De Matteo  
Via San Salvatore 6  
80026 Casoria (NA)  
Tel. 081 7596455  
Fax 081 7598698  
mdm@dematteo.org

### **PUGLIA**

Agenzia GRIMALDI  
VIA VV.FF. Caduti in Servizio 51  
70026 Modugno (BA)  
Tel. 080 5022650  
agenziagrimaldi@agenziagrimaldi.it



### **CALABRIA**

Agenzia AREF S.a.s.  
di Fortunato Fogliaro  
Via Umberto I° 126  
89852 Paravati di Mileto (VV)  
Tel. 0963 338125  
Fax 0963 338125  
ordini@fogliaro.it

### **SARDEGNA**

CORO PIER MARIO  
Via Antonio Taramelli 7/A  
07100 Sassari (SS)  
Tel. 079 299834  
Mob. 335 7074502  
coelsassari@gmail.com

### **SICILIA**

FICHERA FAUSTO CIRINO  
Via XX Settembre 75  
95027 S. Gregorio di Catania (CT)  
Tel. 095 7123226 - 095 8176700  
Mob. 335 8446908  
info@faustofichera.it









© LEF HOLDING S.R.L. 2017

Tutti i diritti riservati. É vietata la copia e la riproduzione, anche se parziale, dei contenuti e immagini della presente pubblicazione in qualsiasi forma senza preventiva autorizzazione scritta da parte di LEF HOLDING S.R.L.  
All rights reserved. Content and images, even in part, may not be reproduced, published, or transferred in any form or by any means except with the prior written permission of LEF HOLDING S.R.L.

Tutte le informazioni ed i dati tecnici, foto, schemi, dimensioni e omologazioni riportate nel presente catalogo possono essere soggette a variazioni e/o cancellazioni anche senza preavviso e non devono essere considerate vincolanti per LEF in quanto riportate a scopo puramente indicativo.

LEF non si assume responsabilità per eventuali errori nella presente pubblicazione.

All the information and technical data, photos, diagrams, dimension indications and approvals in the catalogue may be subjected to changes and/or cancellations even without any prior notice and must not be considered legally binding for LEF as they are purely indicative.

LEF undertakes no responsibility towards third parties for any possible mistake in this edition.



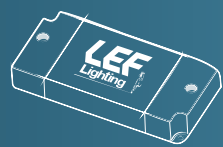
[www.leflighting.it](http://www.leflighting.it)

**HEAD  
OFFICE**

LEF Holding S.R.L.  
Viale L. Ariosto 478  
50019 Sesto F.no (FI)  
T. +39 055 4217727  
[info@lefgroup.com](mailto:info@lefgroup.com)  
[www.lefgroup.com](http://www.lefgroup.com)

**DESIGN &  
PRODUCTION SITES**

LEF Industrial - Firenze  
LEF Industrial - Bari  
LEF Lighting - Milano  
LEF M&F - Foggia  
LEF Sysco laP - Firenze  
LEF Poland - Gliwice



Per informazioni LEF Lighting  
[infoleflighting@lefgroup.com](mailto:infoleflighting@lefgroup.com)

