



Catalogo



Editoriale

Pascal Portelli

Presidente del Comitato di Direzione

Gli ultimi anni sono stati caratterizzati da un crescente interesse da parte del grande pubblico verso il miglioramento del comfort domestico. Allo stesso tempo, i report dell'IPCC e l'aumento dei prezzi dell'energia hanno evidenziato l'urgente necessità di adottare senza indugio un atteggiamento più eco-sostenibile nel consumo di energia. L'attività principale di Delta Dore consiste nel fornire soluzioni concrete e affidabili a questi fondamentali problemi. La tecnologia smart svolge un ruolo imprescindibile in tal senso. Il 15% delle famiglie europee ha già fatto il primo passo verso una smart home e tale numero è destinato a crescere notevolmente.

Gli ultimi mesi sono stati segnati dall'introduzione di prodotti importanti: grazie a Tydom Home e Tydom Pro, Delta Dore ha compiuto un passo importante nell'aprirsi a nuovi protocolli come Zigbee. Tydom è ora compatibile con oltre 400 prodotti e il numero è destinato a crescere costantemente. Inoltre, i nostri nuovi Tybox 2300 e 5300 rappresentano un'ulteriore risorsa da offrire ai privati per implementare soluzioni che aiutino a ridurre il consumo di riscaldamento, ottimizzando il loro comfort domestico. Recentemente, Delta Dore e Airzone hanno unito le loro competenze tecnologiche per offrire una gestione smart degli impianti canalizzati aeraulici. Nel prossimo futuro la gestione bioclimatica fornirà nuove risposte, tra cui l'ottimizzare l'apporto di energia fornita dal sole in inverno e il limitarla in estate.

Le soluzioni Delta Dore vengono già implementate in circa 6 milioni di abitazioni in Europa. Gli utenti sono sempre più esigenti e informati, ecco perché Delta Dore è più che mai al fianco dei suoi clienti installatori e distributori, aiutandoli a convincere e soddisfare, facendola crescere, la loro clientela.

Smart Home	10
Comando luci	20
Comando delle aperture	62
Allarme	88
Offerta bioclimatica	132
Gestione termica	142
Riscaldamento idraulico	148
Riscaldamento elettrico	166
Monitoraggio dei consumi	174
Indice	178

SOMMARIO

DELTA DORE IN 3 PUNTI CHIAVE

01

Un'azienda familiare

Made in Europe. Siamo orgogliosi di progettare e produrre i nostri articoli in Europa, grazie a degli impianti industriali all'avanguardia.



Pionieri della smart home

Da 50 anni leader nella gestione dell'energia delle abitazioni, offriamo oggi la più ampia gamma di prodotti per la smart home del mercato.

02

La transizione energetica al centro del nostro DNA

Oltre la metà delle nostre risorse di ricerca e sviluppo sono dedicate all'innovazione per una gestione dell'energia più smart ed ecologica.

Impegnati nell'eco-design

La riduzione dell'impatto ambientale dei nostri prodotti e processi produttivi è importante per noi. Ecco perché ne teniamo conto fin dalla fase di progettazione e per tutto il loro ciclo di vita.



Novità offerta bioclimatica

La nostra pluripremiata offerta bioclimatica apre la strada a una significativa riduzione del fabbisogno energetico delle abitazioni.



03

Sempre al vostro fianco

Supportare costantemente i nostri clienti distributori e installatori durante le loro attività è sempre stata e sempre sarà la nostra priorità.



La smart home per tutti

Vogliamo che la smart home sia accessibile a tutti offrendo prodotti di alta qualità, un'installazione sempre professionale grazie all'impegno dei nostri collaboratori, e un'assistenza clienti di ottimo livello.



NUMERI
CHE CONTANO

5,5 milioni di abitazioni dotate dei nostri prodotti



Oltre 5 milioni di prodotti fabbricati all'anno



2 stabilimenti produttivi in Francia e 1 in Germania



9% del fatturato dedicato alla ricerca



150 esperti in energia, radio e IoT (Internet of Things)



70 famiglie di brevetti



6 filiali commerciali in Europa



Presenti in oltre 40 Paesi attraverso i nostri partner



Un'offerta molto ampia: oltre 50 partnership

Works with **Delta Dore**

I più grandi marchi di edilizia residenziale si fidano di noi e sono compatibili con le nostre soluzioni

Per voi:

scegliete i dispositivi dei vostri progetti senza vincoli di interoperabilità.

Per i vostri clienti:

offrite una smart home implementabile e gestibile da un'unica interfaccia, per un'esperienza utente più agevole.

Scoprite tutte le nostre partnership su www.deltadore.it



APERTURA TRAMITE GLI ASSISTENTI VOCALI

Offrite un'esperienza intuitiva di abitazione smart: l'offerta Delta Dore è compatibile con Amazon Alexa e Google Assistant



APERTURA DELLE NOSTRE API

Create servizi su misura

- Un portale sviluppatori per creare autonomamente i propri servizi di gestione della piattaforma
- Disponibilità di API di raccolta per generare servizi dai dati di utilizzo dei prodotti
- Disponibilità di API di comando per consentire il controllo dei prodotti

APERTURA AI PROTOCOLLI DEL MERCATO

Offrite soluzioni compatibili con gli standard

- Nuovi prodotti compatibili Zigbee:
web server domotico Tydom Home/Pro, Tywell Pro, lampadine e prese Easy

ABITAZIONE SMART
IMPLEMENTABILE

Sempre al vostro fianco



Avete bisogno di un'informazione commerciale o tecnica?
I nostri esperti vi rispondono:

Assistenza tecnica

02/38591421

Informazioni commerciali

02/49760374

Modulo di contatto

Nell'Area Professionale accessibile dal nostro sito www.deltadore.it è a vostra disposizione il modulo di contatto.



Scoprite in esclusiva tutte le novità relative alle nostre soluzioni per la smart home, i **video** e i **tutorial**, le news dei nostri partner e blogger, i nuovi servizi, ma anche le date delle prossime fiere a cui parteciperemo e le informazioni sulle nostre partnership...



Seguiteci sui social media!

 **YouTube** Iscrivetevi al canale Delta Dore!

Formazione

Formazione

Delta Dore offre agli installatori assistenza continua e, almeno una volta l'anno, una formazione tecnica specifica sulle soluzioni domotiche.

Durante questi momenti dedicati interamente a voi, scoprirete e avrete la possibilità di testare in anteprima una selezione di nuovi prodotti.

Delta Dore non è solo sinonimo di garanzia del prodotto, ma è anche garante degli installatori.

Programma Installatori Partner

Un Installatore Partner è un esperto del marchio Delta Dore, formato dai nostri team per consigliare ed installare al meglio i nostri prodotti.

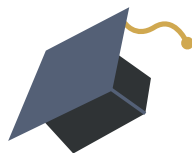
In qualità di Installatore Partner, potrai beneficiare di un programma esclusivo di promozioni e vantaggi.

Per saperne di più, contatta il tuo commerciale di zona!

*Scopri il nostro
programma
fedeltà*



*Iscriviti
alla nostra
newsletter*



Smart home

App Tydom	p.12
Account Pro	p.14
Web server domotico	p.16
Tydom Home	p.18
Tydom Pro	p.19

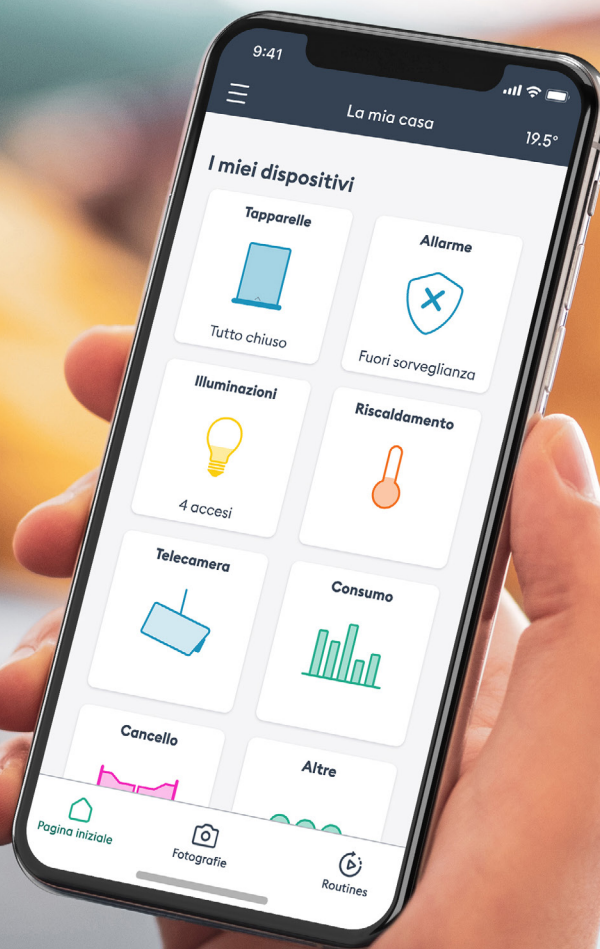
Smart

CAPITOLO

Home

App Tydom

Semplice ed intuitiva



App Tydom gratuita per i web server smart home Tydom I.O, Tydom 2.O, Tydom Home, Tydom Pro e Tywell Pro



Semplice utilizzo

A casa o da remoto



Maggior comfort

Con le routine, i vostri clienti potranno approfittare della simulazione di presenza, l'ottimizzazione dei consumi energetici e adattare l'abitazione ai propri ritmi di vita



Continua evoluzione

Grazie a Tydom, i vostri clienti potranno aggiornare l'impianto implementandolo in base alle proprie esigenze

Gestione con la voce

Ovviamente Tydom è compatibile con gli assistenti vocali Amazon Alexa e Google Assistant. I vostri clienti possono anche impostare scenari e gestire la loro smart home con la voce.

“OK Google, spegni
le luci del salotto”



“Alexa, chiudi le
tapparelle della camera”



Guarda i video
dell'associazione



Google Assistant



Amazon Alexa

Account Pro Delta Dore

Risparmiate tempo in cantiere

Miglior monitoraggio dei vostri cantieri

Disporrete di un'area dedicata con una panoramica dei cantieri sui quali state lavorando.

Potrete condividere facilmente le informazioni sui lavori in corso con i vostri colleghi.

Installazione semplificata e veloce

Potrete configurare i prodotti montati presso i vostri clienti direttamente dall'app Tydom del vostro smartphone. A quel punto dovrete solo inoltrare la configurazione via email al vostro cliente.



Assistenza efficiente

Eviterete inutili spostamenti, potendo lavorare da remoto sull'impianto del cliente, che vi concederà un accesso temporaneo tramite il vostro account Delta Dore, in modo da poter accedere per effettuare la manutenzione o la diagnostica.

Tutto a portata di mano

Tutte le informazioni utili per i vostri cantieri saranno accessibili direttamente (numeri di telefono e orari dell'assistenza, manuali dei prodotti, catalogo elettronico, ecc.).

Un account unico

Pratico: dall'app Tydom passerete facilmente dalla vostra area professionale a quella personale.

La sicurezza dei vostri dati è la nostra priorità

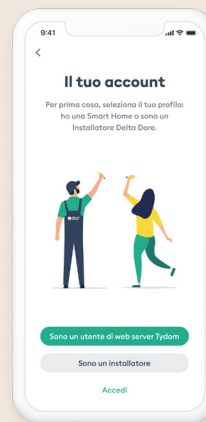
Per maggiori dettagli, consultate la nostra Informativa sulla Privacy disponibile alla pagina seguente <https://www.deltadore.it/dati-personali>

Utile da sapere

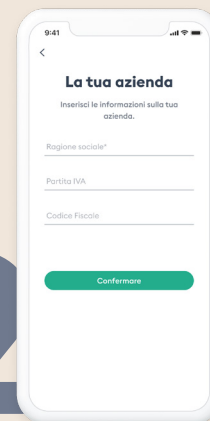
Anche i vostri clienti potranno usufruire di un account Delta Dore per avere tutto sotto controllo, con una serie di vantaggi:

- Potranno autorizzare altre persone ad accedere al loro domicilio (familiari, ospiti, ecc.)
- Connessione a più siti
- Vi potranno mandare un invito per intervenire da remoto, se necessario

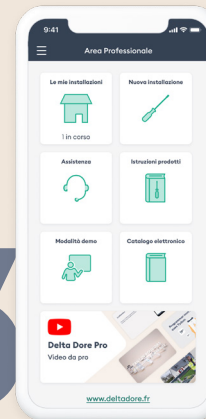
Come funziona?



Scegliete "Sono un installatore"



Inserite tutte le informazioni richieste (indirizzo e-mail, nome dell'azienda, partita IVA, ecc.)



Approfittate di tutte le nuove funzioni

Le vostre soluzioni implementabili per la Smart Home

Tydom Home

Più discreto, più elegante e ancora più efficiente, grazie al suo nuovo formato, questo prodotto si integra facilmente nelle abitazioni dei vostri clienti.

Grazie alla sua apertura, Tydom Home rappresenta una vera e propria evoluzione rispetto a Tydom I.O. Tale aspetto garantisce una smart home ancora più implementabile.



Utile da sapere

Tydom I.O continuerà a funzionare all'interno del suo perimetro esistente, e rimarrà sempre compatibile con l'app Tydom.

Tuttavia, potrete suggerire ai vostri clienti di passare a Tydom Home o Pro: il passaggio è facile da effettuare, trasferendo la configurazione del Tydom I.O esistente al nuovo Tydom.



Compatibilità Zigbee

Un'offerta Delta Dore estesa alle prese e alle lampadine smart* del mercato che sfruttano la tecnologia Zigbee



Ampio ecosistema

Controllo del riscaldamento, della climatizzazione, delle luci, delle prese, delle tapparelle e dei varchi, nonché dell'allarme e delle telecamere. **Oltre 400 prodotti** Delta Dore, e di altri brand partner, già compatibili



2 versioni a scelta

Delta Dore vi offre la possibilità di scegliere che tipo di impianto preferite grazie ai 2 web server che hanno le medesime funzioni: Tydom Home installato nell'ambiente, o Tydom Pro, modulare

**a seconda del modello e della marca*

Tydom Pro

Per un'installazione ottimizzata nel quadro elettrico grazie all'uso di soli 2 moduli: Tydom Pro è il web server più compatto del mercato!



Grazie all'antenna esterna, il prodotto può essere integrato anche a quadri elettrici con ante metalliche, senza bisogno di configurazioni !



Web server domotico Tydom Home per Smart Home

Tydom Home Cod. Art. 6700116

Funzioni

- Gestione dei dispositivi smart tramite smartphone, tablet o a voce grazie al web server domotico Tydom Home
- Copertura di molteplici usi della Smart Home: protezione della famiglia e della proprietà, gestione del comfort termico, automazione di finestre e tende, controllo dell'illuminazione, visualizzazione dei consumi
- Visualizzazione in tempo reale dello stato dei dispositivi smart
- Creazione di routine programmate o su richiesta adattate ai propri momenti di vita (arrivo, partenza ...)

Caratteristiche tecniche

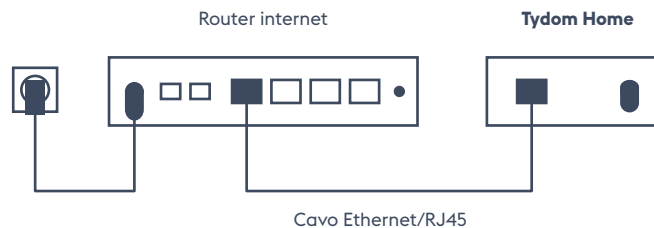
- Dimensioni : A:100 L:100 P:26 mm
- Indice IP : 30
- Modalità di posa : da posare
- Tecnologia di comunicazione : X3D, ZigBee, X2D
- Numero massimo di lampadine : 136
- Tipo di alimentazione : rete
- Lunghezza del cavo (m) : 1,50

Tanti vantaggi per i professionisti

- Installazione rapida in ambiente, evitando qualsiasi intervento nel quadro elettrico
- Ampia gamma di 400 prodotti Delta Dore e partner che possono essere controllati tramite l'app Tydom
- Facile manutenzione con l'account Pro Delta Dore tramite l'app

Dillo ai tuoi clienti

- Comfort: programmazione dell'abitazione secondo il proprio stile di vita
- Controllo dell'impianto dall'app Tydom o a voce, per semplificare i gesti quotidiani
- Risparmio energetico programmando il riscaldamento



Contenuto

1 web server domotico Smart Home
1 alimentatore con presa UE
1 cavo Ethernet/RJ45

Smart home



Web server domotico Tydom Pro per Smart Home

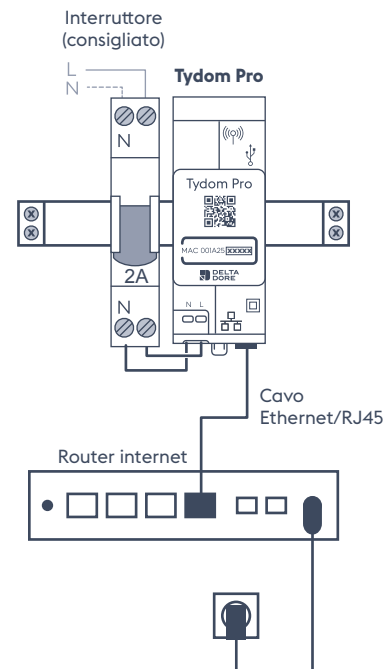
Tydom Pro Cod. Art. 6700117

Funzioni

- Gestione dei dispositivi smart tramite smartphone, tablet o a voce grazie al web server domotico Tydom Pro
- Copertura di molteplici usi della Smart Home: protezione della famiglia e della proprietà, gestione del comfort termico, automazione di finestre e tende, controllo dell'illuminazione, visualizzazione dei consumi
- Visualizzazione in tempo reale dello stato dei dispositivi smart
- Creazione di routine programmate o su richiesta adattate ai propri momenti di vita (arrivo, partenza ...)

Caratteristiche tecniche

- Dimensioni : 2 modulo(i)
- Indice IP : 30
- Modalità di posa : modulare
- Tecnologia di comunicazione : X3D, ZigBee, X2D
- Numero massimo di lampadine : 136
- Tipo di alimentazione : rete



Tanti vantaggi per i professionisti

- Installazione nel quadro elettrico con 2 soli moduli
- Ampia gamma di 400 prodotti Delta Dore e partner che possono essere controllati tramite l'app Tydom
- Facile manutenzione con l'account Pro Delta Dore tramite l'app

Dillo ai tuoi clienti

- Comfort: programmazione dell'abitazione secondo il proprio stile di vita
- Controllo dell'impianto dall'app o a voce con Tydom Pro, invisibile, nel quadro elettrico, per semplificare i gesti quotidiani
- Risparmio energetico programmando il riscaldamento

Opzione :



Antenna esterna X3D Zigbee

Antenna X3D Zigbee Cod. Art. 6700118

- Spostamento del segnale dall'antenna interna per mantenere buone prestazioni radio X2D, X3D e Zigbee, ad esempio nei quadri elettrici metallici

Contenuto

1 Web server Smart Home
1 cavo Ethernet/RJ45

Luci

Luci smart	p.22
Guida alla compatibilità	p.24
Esempi di applicazioni	p.26
Pack	p.34
Ricevitori	p.40
Trasmittitori	p.51
Lampadine smart	P.56
Presa smart	P.57
Gamma filare	p.58

illuminazione

CAPITOLO

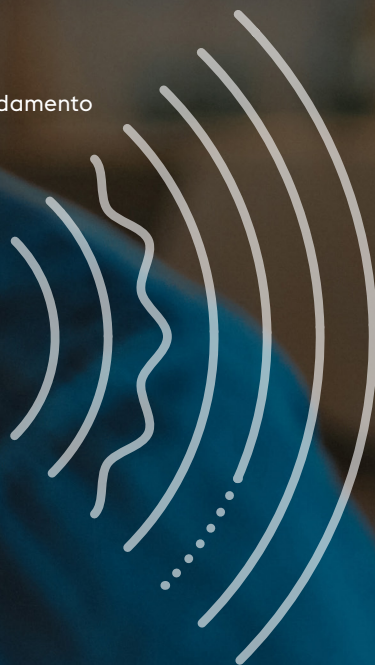
smart

I

Luci smart

La casa al comando della vostra voce

I nostri prodotti per l'automazione e il riscaldamento sono compatibili con gli assistenti vocali Amazon Alexa e Google Assistant.





PROGRAMMAZIONE E SCENARI

I vostri clienti possono creare programmazioni e scenari per controllare più luci contemporaneamente, a seconda dell'intensità luminosa che desiderano.



IN LOCALE O DA REMOTO

Simulare la vostra presenza programmando le luci è facile quando non siete in casa.



IMPLEMENTABILITÀ

Nel tempo potrete aggiungere man mano nuovi prodotti all'impianto completandolo con luci, riscaldamento, sistema di sicurezza, un sensore di apertura, ecc.



Applicazione Tydom gratuita

Gamma di comando per le luci



Una gamma completa

Micromoduli, prodotti modulari, lampadine, interruttori, telecomandi, ecc.: è facile trovare il prodotto giusto per le proprie esigenze.

Installazione rapida

Grazie alla tecnologia radio, l'installazione dei prodotti richiede poco tempo e non c'è rischio di danneggiare l'arredamento dei clienti.

Prodotti discreti

I micromoduli si inseriscono nelle scatole da incasso, rendendoli invisibili per comandare le luci con dei comandi poco ingombranti.

Risparmio energetico

Grazie al basso consumo in standby* e alla possibilità di controllare e programmare le luci, l'abitazione sarà più efficiente dal punto di vista energetico.

*fino a 10 volte in meno rispetto ad alcuni prodotti disponibili sul mercato

Guida alla compatibilità

- Compatibile
- Compatibile solo come trigger di routine tramite un web server Tydom Home/Pro o Tywell Pro
- Compatibile in ON/OFF non compatibile dimmer
- Non compatibile

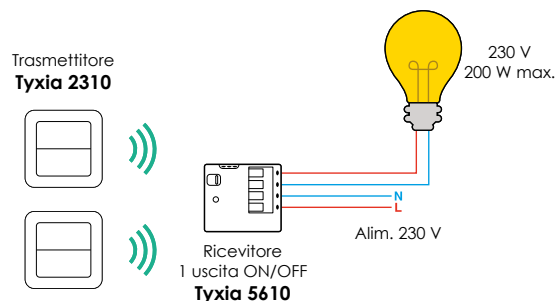
Ricevitori per illuminazione on/off

		da incasso			Interruttore lampada da comodino	Modulare
		Tyxia 56IO Tyxia 56I2	Tyxia 4600	Tyxia 48OI Tyxia 48II	Tyxia 66IO	Tyxia 49IO
Micromoduli trasmettitori radio	Tyxia 2600	●	●	●	●	●
	Tyxia 2700	●	●	●	●	●
Comando radio a muro	Tyxia 23IO	●	●	●	●	●
	CLE 8000 Tyxal+	●	●	●	●	●
Telecomandi	Tyxia 1700	●	●	●	●	●
	Tyxia 1716	●	●	●	●	●
	Tyxia 14IO	●	●	●	●	●
	Tyxia 1400	●	●	●	●	●
	TL 2000 Tyxal+	●	●	●	●	●
Sensori radio	DO/MDO Tyxal +	●	●	●	●	●
Combinatori telefonici	TTRTC Tyxal + (RTC)	●	●	●	●	●
	TTGSM Tyxal + (GSM)	●	●	●	●	●
	Tydom 2.0 (IP + GSM)	●	●	●	●	●
Web server domotici	Tydom Home	●	●	●	●	●
	Tydom Pro	●	●	●	●	●
	Tywell Pro	●	●	●	●	●

			Ricevitori per illuminazione dimmerabile				Lampadine
Da esterno	Presà	Da incasso			Modulare	Easy Bulb E27CW Easy Bulb GU10CW Easy Bulb E14CW	
Tyxia 6410	Easy Plug EI6EM	Tyxia 5640 Tyxia 5650	Tyxia 4840 Tyxia 4850	Tyxia 4860 Dali	Tyxia 4940		
●	○	●	●	●	●	○	
●	○	●	●	●	●	○	
●	○	●	●	●	●	○	
●	○	●	●	●	●	○	
●	●	●	●	●	●	●	
●	●	●	●	●	●	●	
●	○	●	●	●	●	○	
●	●	●	●	●	●	●	
●	○	●	●	●	●	○	
●	●	●	●	●	●	●	
●	●	●	●	●	●	●	
●	●	●	●	●	●	●	
●	●	●	●	●	●	●	
●	●	●	●	●	●	●	
●	●	●	●	●	●	●	
●	●	●	●	●	●	●	
●	●	●	●	●	●	●	
●	●	●	●	●	●	●	
●	●	●	●	●	●	●	

Creare nuovi punti di accensione /spegnimento senza fili

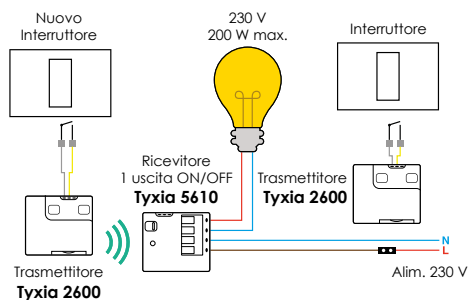
Creare accensione senza un interruttore esistente



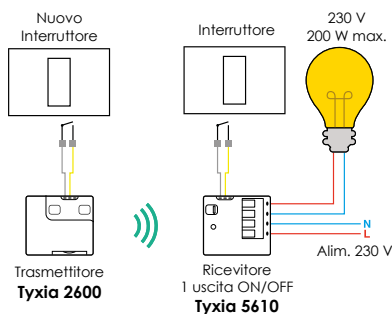
Qtà	Prodotto	Cod.	Pag.
1	Pack Tyxia 611	6351410	36
oppure			
2	Tyxia 2310	6351380	53
1	Tyxia 5610	6351400	40

Creare accensione da un interruttore esistente

CASO 1: SENZA NEUTRO



CASO 2: CON NEUTRO



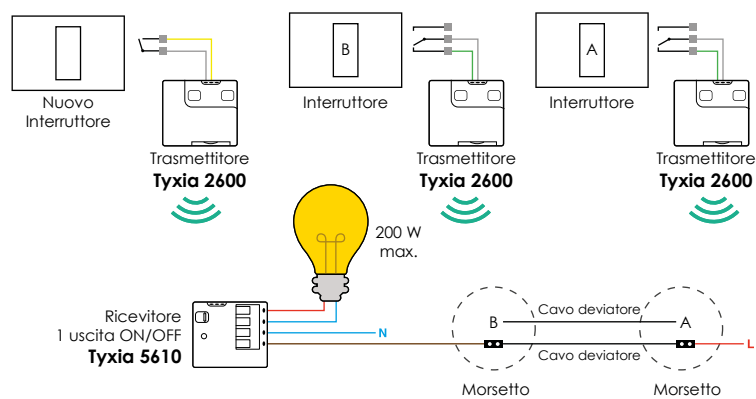
Caso 1 : Senza neutro

Qtà	Prodotto	Cod.	Pag.
1	Pack Tyxia 511	6351408	34
oppure			
2	Tyxia 2600	6351399	51
1	Tyxia 5610	6351400	40

Caso 2 : con il neutro

Qtà	Prodotto	Cod.	Pag.
1	Pack Tyxia 501	6351407	34
oppure			
1	Tyxia 2600	6351399	51
1	Tyxia 5610	6351400	40

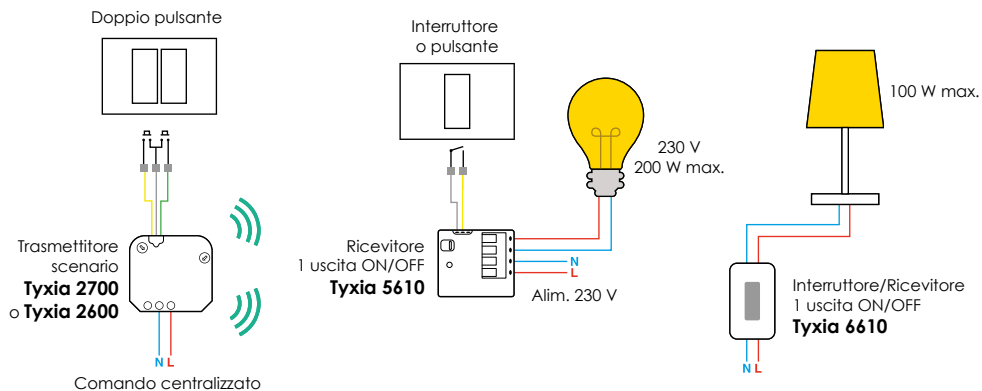
Aggiungere un 3° punto di comando radio ad un circuito luci



Qtà	Prodotto	Cod.	Pag.
3	Tyxia 2600	6351399	51
1	Tyxia 5610	6351400	40

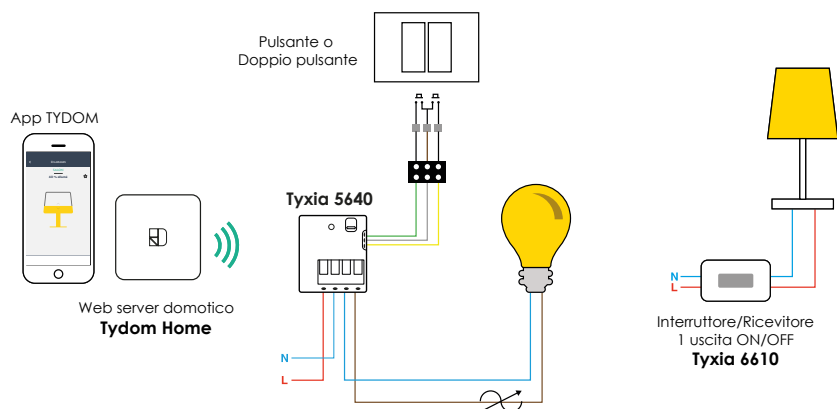
Comandi di illuminazione

Creare uno scenario di spegnimento per tutte le luci in contemporanea



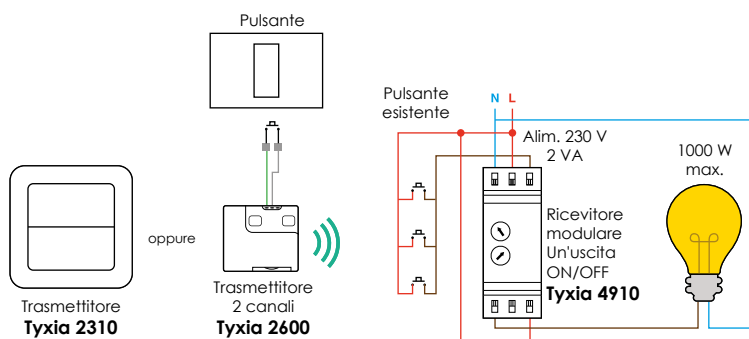
Qtà	Prodotto	Cod.	Pag.
1	Tyxia 2700	6351096	52
oppure			
1	Tyxia 2600	6351399	51
1	Tyxia 5610	6351400	40
1	Tyxia 6610	6351376	37

Creare uno scenario



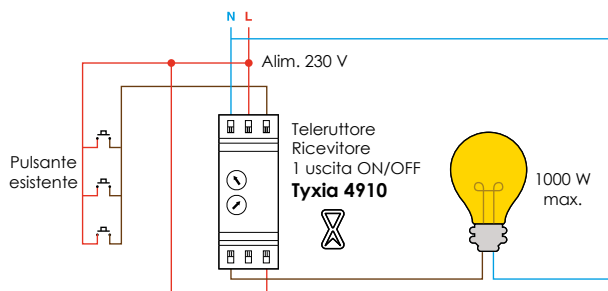
Qtà	Prodotto	Cod.	Pag.
1	Tyxia 5640	6351413	42
1	Tyxia 6610	6351376	37
1	Web server Tydom Home	6700116	18
oppure			
1	Web server Tydom Pro	6700117	19

Aggiungere un nuovo punto di comando ad un pulsante esistente



Qtà	Prodotto	Cod.	Pag.
1	Tyxia 2310	6351380	53
oppure			
1	Tyxia 2600	6351399	51
1	Tyxia 4910	6351386	46

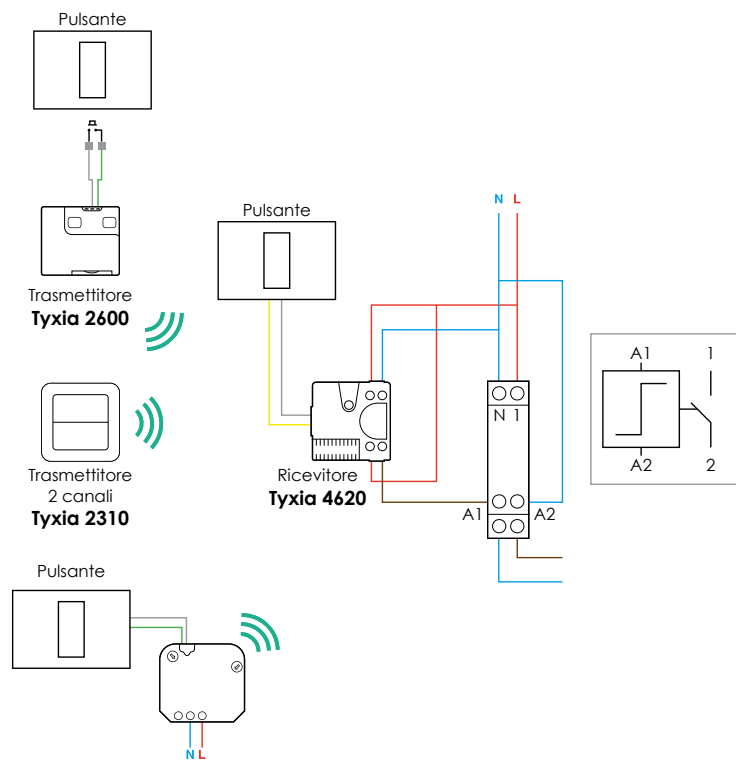
Creare un timer in un corridoio



Qtà	Prodotto	Cod.	Pag.
1	Tyxia 4910	6351386	46

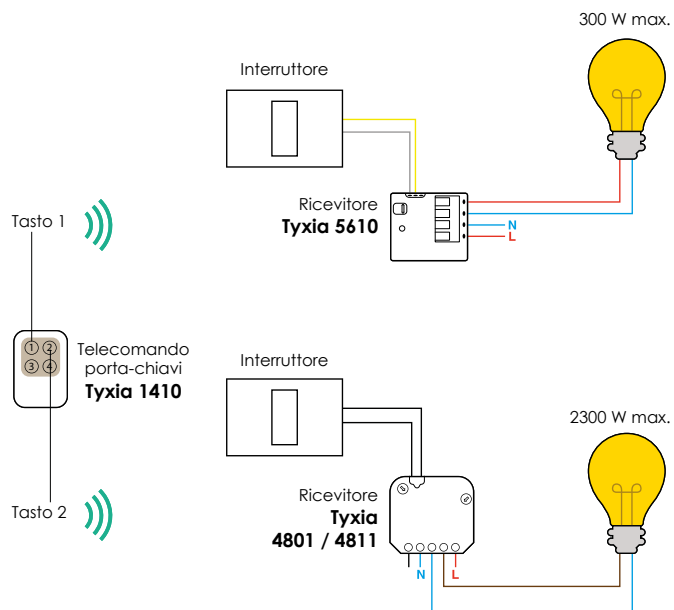
Comandi di illuminazione

Aggiunta di un comando senza fili ad un relé passo passo esistente



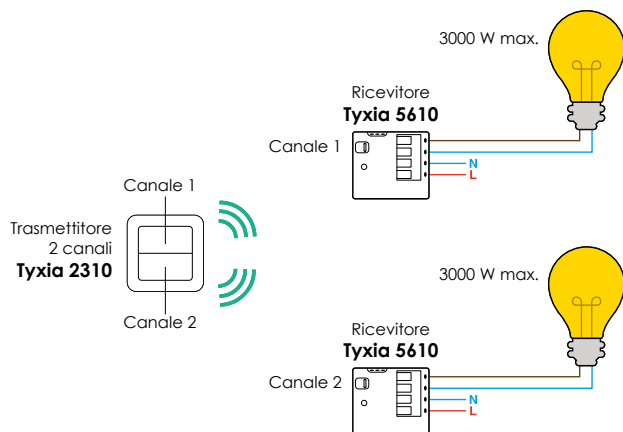
Qtà	Prodotto	Cod.	Pag.
1	Tyxia 2310	6351380	53
1	Tyxia 2600	6351399	51
1	Tyxia 2700	6351096	52
1	Tyxia 4620	6351104	78

Comandare più luci da un unico telecomando



Qtà	Prodotto	Cod.	Pag.
1	Tyxia 1410	6351389	54
1	Tyxia 5610	6351400	40
1	Tyxia 4801 o Tyxia 4811	6351110 6351107	44

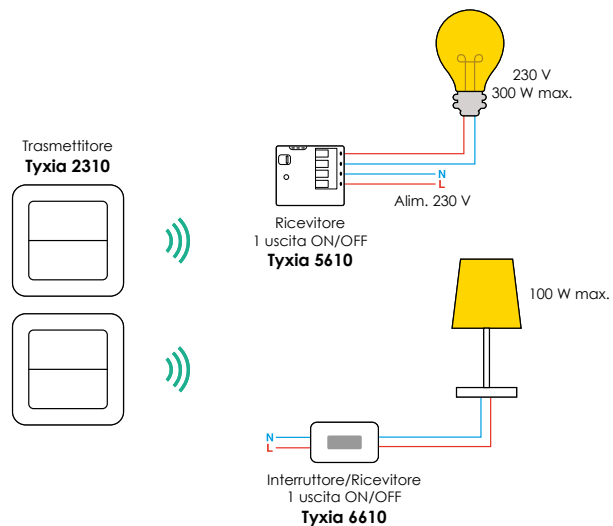
Creare un doppio comando luci



Qtà	Prodotto	Cod.	Pag.
1	Tyxia 2310	6351380	53
1	Tyxia 5610	6351400	40

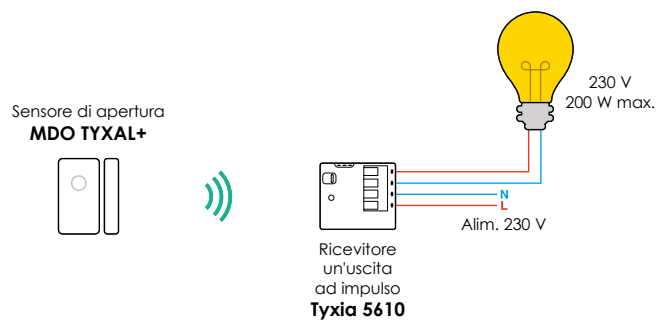
Comandi di illuminazione

Comandare diverse luci in una camera



Qtà	Prodotto	Cod.	Pag.
1	Tyxia 2310	6351380	53
1	Tyxia 6610	6351376	37
1	Tyxia 5610	6351400	40

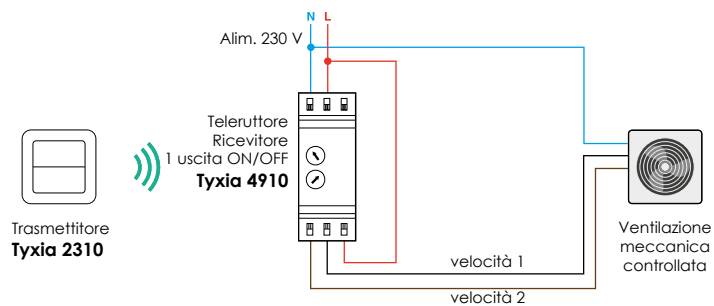
Comandare l'illuminazione in una cabina armadio



Qtà	Prodotto	Cod.	Pag.
1	MDO Tyxal+	6412305	123
1	Tyxia 5610	6351400	40

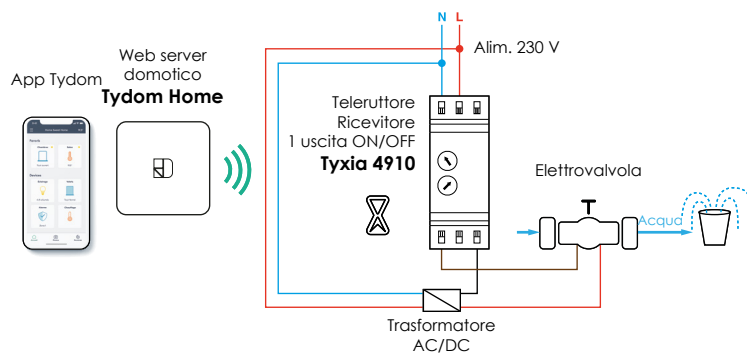
Altri esempi di comandi

Comandare la velocità di una VMC



Qtà	Prodotto	Cod.	Pag.
1	Tyxia 2310	6351380	53
1	Tyxia 4910	6351386	46

Programmare l'irrigazione del giardino



Qtà	Prodotto	Cod.	Pag.
1	Tyxia 4910	6351386	46
1	Web server Tydom Home	6700116	18
oppure			
1	Web server Tydom Pro	6700117	19



Pack Tyxia 5I1



Tanti vantaggi per i professionisti

- Dimensioni ridotte per una facile integrazione nelle scatole da incasso
- Compatibile con tutti i tipi di luci (LED, fluo compatte, alogene...)
- Trasmettitore raccomandato in volumi 1/2/3 di un bagno

Dillo ai tuoi clienti

- Trasforma una luce semplice on/off in luce smart senza fili
- Visualizzazione dello stato della luce da remoto grazie all'app smart home
- Semplice aggiunta di un nuovo punto di comando, senza opere murarie

Contenuto

Pack Tyxia 5O1

1 trasmettitore Tyxia 2600 con batterie incluse
1 ricevitore Tyxia 5610

Pack Tyxia 5I1

2 trasmettitori Tyxia 2600 con batterie incluse
1 ricevitore Tyxia 5610

Luci

Pack deviata senza fili con o senza neutro

Pack Tyxia 5O1 Cod. Art. 6351407 • **Pack Tyxia 5I1** Cod. Art. 6351408

Funzioni

- Comando di una luce in ON/OFF a partire da 2 interruttori
- Compatibile con il web server per Smart Home Delta Dore per un comando da remoto tramite smartphone, tablet o assistente vocale

Pack Tyxia 5O1

- Realizzazione di una deviated di illuminazione con interruttore esistente quando il neutro è presente nella scatola da incasso

Pack Tyxia 5I1

- Realizzazione di una deviated di illuminazione con interruttore esistente senza la presenza del neutro nella scatola da incasso

Caratteristiche tecniche

- Modalità di posa : da incasso
- Tipo di morsettiera : automatica
- Tecnologia di comunicazione : X3D

Trasmettitore Tyxia 2600

- Dimensioni : A:41 L:36 P:8 mm
- Tipo di entrata :
 - entrata comando interruttore : pulsante singolo, pulsante doppio, interruttore salita/stop/discesa, interruttore singolo accensione
- Tipo di alimentazione : batteria
- Numero massimo di canali : 2
- Numero di ricevitori (collegamento diretto) : illimitato entro la portata radio del trasmettitore

Ricevitore Tyxia 5610

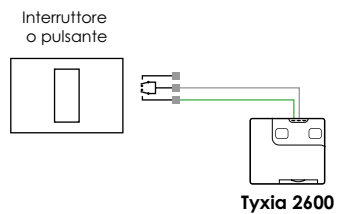
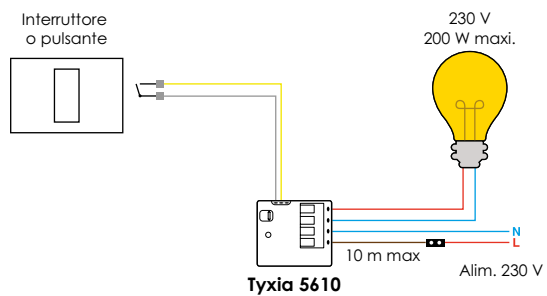
- Dimensioni : A:41 L:36 P:15 mm
- Tipo di entrata :
 - entrata comando interruttore : interruttore singolo accensione, pulsante singolo
- Tipo di alimentazione : rete
- Indice IP : 40
- Tipo di uscita :
 - I uscita(e) : alimentata(e)
- Numero massimo di trasmettitori : 16

Opzioni

- Tydom Home | Web server per Smart Home da ambiente - Cod. Art. 6700116
- Tydom Pro | Web server per Smart Home per quadro elettrico - Cod. Art. 6700117

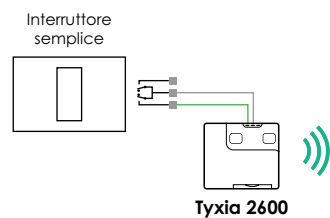
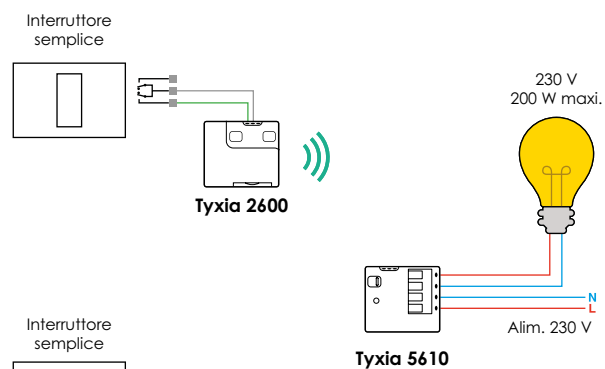
Pack Tyxia 50I deviata CON neutro

accessibile vicino all'interruttore esistente



Pack Tyxia 51I deviata SENZA neutro

accessibile vicino all'interruttore esistente





x2



Tanti vantaggi per i professionisti

- I comandi a muro si fissano o si incollano su qualsiasi tipo di supporto: muro, mobili, vetro, ceramica, legno...
- Compatibile con tutti i tipi di luci (LED, fluo compatte, alogene...)

Dillo ai tuoi clienti

- Aggiunta di un punto di comando in modo semplice, senza opere murarie
- Trasforma una luce standard in luce smart senza fili
- Visualizzazione dello stato della luce da remoto grazie all'app smart home

Pack per la creazione di una deviateda senza fili

Pack Tyxia 611 Cod. Art. 6351410

— Funzioni

- Realizzazione di un impianto di deviazione di illuminazione senza interruttore esistente
- Comando di una luce in ON/OFF a partire da 2 comandi radio a muro
- Compatibile con il web server per Smart Home Delta Dore per un comando da remoto tramite smartphone, tablet o assistente vocale

— Caratteristiche tecniche

- Indice IP : 40
- Tecnologia di comunicazione : X3D
- Trasmettitore Tyxia 2310**
- Dimensioni : A:80 L:80 P:11 mm
- Modalità di posa : sporgente, da avvitare, da incollare
- Tipo di alimentazione : batteria
- Numero massimo di canali : 2
- Numero di ricevitori (collegamento diretto) : illimitato entro la portata radio del trasmettitore

Ricevitore Tyxia 5610

- Dimensioni : A:41 L:36 P:15 mm
- Modalità di posa : da incasso
- Tipo di alimentazione : rete
- Tipo di entrata :
 - entrata comando interruttore : interruttore singolo accensione, pulsante singolo
- Tipo di uscita :
 - I uscita(e) : alimentata(e)
- Tipo di morsettiera : automatica
- Numero massimo di trasmettitori : 16



Contenuto

2 comandi a muro Tyxia 2310 con batterie incluse
1 ricevitore Tyxia 5610

Opzioni

- Tydom Home | Web server per Smart Home da ambiente - Cod. Art. 6700116
- Tydom Pro | Web server per Smart Home per quadro elettrico - Cod. Art. 6700117

Pack per comando di lampade

Pack Tyxia 620 Cod. Art. 6351385 • **Tyxia 6610** Cod. Art. 6351376


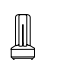



Funzioni

- Fissaggio sul cavo della lampada sostituendolo o aggiungendolo al vecchio interruttore
- Comando on/off e centralizzazione del controllo delle lampade in locale attraverso un comando radio
- Comando on/off in locale attraverso l'interruttore
- Segnalazione visiva dell'inserimento/disinserimento dell'allarme Tyxal+
- Ritorno di informazioni dello stato della lampada sui trasmettitori compatibili
- Comando da remoto attraverso uno smartphone, un tablet o un assistente vocale grazie al web server smart home

Caratteristiche tecniche

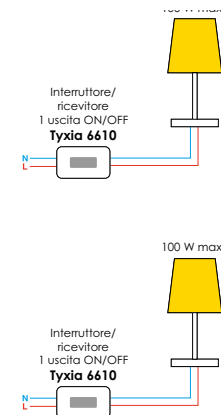
- Indice IP : 40
 - Tecnologia di comunicazione : X3D
- Trasmettitore Tyxia 2310**
- Dimensioni : A:80 L:80 P:11 mm
 - Modalità di posa : sporgente, da avvitare, da incollare
 - Tipo di alimentazione : batteria
 - Numero massimo di canali : 2
 - Numero di ricevitori (collegamento diretto) : illimitato entro la portata radio del trasmettitore

Potenza massima autorizzata

230 V~, 50 Hz, 0,5 A Max			Transfo
		LED	
100 W	60 W	60 W	
6 max.			

Ricevitore Tyxia 6610

- Dimensioni : A:77 L:37 P:27 mm
- Tipo di alimentazione : rete
- Tipo di uscita :
 - 1 uscita(e) : alimentata(e), 230V / 0.5A
- Tipo di morsetteria : automatica
- Numero massimo di trasmettitori : 16



Opzioni

- Tydom Home | Web server per Smart Home da ambiente - Cod. Art. 6700116
- Tydom Pro | Web server per Smart Home per quadro elettrico - Cod. Art. 6700117



Pack Tyxia 620



Tanti vantaggi per i professionisti

- Installazione facile, grazie alle morsettiere a connessione rapida
- Tenuta allo strappo che permette un utilizzo sicuro
- Compatibilità con tutti i tipi di luci (LED, fluo compatte, alogene...)

Dillo ai tuoi clienti

- Comando della lampada direttamente dall'interruttore
- Accensione o spegnimento di tutte le lampade di una stanza in un solo gesto
- Programmazione e simulazione di presenza, accendendo le lampade da remoto tramite il web server Tydom



Contenuto

Pack Tyxia 620

1 comando a muro Tyxia 2310 con batterie incluse

2 ricevitori Tyxia 6610

Tyxia 6610

1 ricevitore Tyxia 6610



Pack per il comando di 1 punto luce on/off tramite un telecomando portachiavi a 4 canali

Pack Tyxia 7II Cod. Art. 635I4I7

Funzioni

- Comando di una luce con nanomodulo Tyxia 5610 in modalità ON/OFF da un telecomando a 4 canali Tyxia I410
- Possibilità di associare ogni nanomodulo a un secondo punto di comando radio (es: Tyxia 2310)
- Compatibile con il web server smart home Delta Dore per il controllo da remoto tramite smartphone, tablet o assistente vocale
- Possibilità di creare routine tramite l'app Tydom

Caratteristiche tecniche

- Tecnologia di comunicazione : X3D
- Telecomando Tyxia I410
- Dimensioni : A:42 L:65 P:8 mm
- Indice IP : 32
- Tipo di alimentazione : batteria
- Numero massimo di canali : 4
- Numero di ricevitori per canale (rete strutturata) : 16

Ricevitore Tyxia 5610

- Dimensioni : A:41 L:36 P:15 mm
- Indice IP : 40
- Tipo di alimentazione : rete
- Modalità di posa : da incasso
- Tipo di entrata :
 - entrata comando interruttore : interruttore singolo accensione, pulsante singolo
- Tipo di uscita :
 - I uscita(e) : alimentata(e)
- Tipo di morsettiera : automatica
- Numero massimo di trasmettitori : 16

Tanti vantaggi per i professionisti

- Dimensioni ridotte dei nanomoduli per una facile integrazione nelle scatole da incasso
- Morsettiera a connessione rapida
- Possibilità di collegare un interruttore o un pulsante senza configurazione

Dillo ai tuoi clienti

- Comando dell'illuminazione da un telecomando, smartphone o assistente vocale
- Comando dei nanomoduli attraverso il telecomando portachiavi Tyxia I410 (luce o cancello/porta del garage)
- Aggiunta di punti di comando senza opere murarie

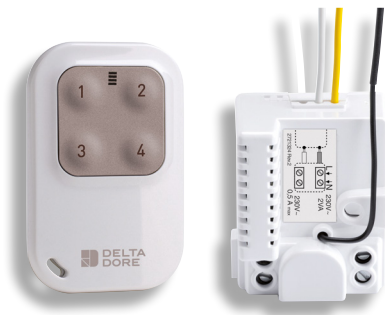


Contenuto

- I nanomodulo Tyxia 5610
- I telecomando portachiavi Tyxia I410

Opzioni

- Tydom Home | Web server per Smart Home da ambiente - Cod. Art. 6700I16
- Tydom Pro | Web server per Smart Home per quadro elettrico - Cod. Art. 6700I17



Tanti vantaggi per i professionisti

- Impulso configurabile: 250ms o 4s
- Raccomandato per comandare circuiti a 12 o 24 V continui o alternati, 230V alternati

Dillo ai tuoi clienti

- Autonomia delle batterie fino a 10 anni
- Compatibile con tutti i tipi di marche di cancelli o di serrature elettriche
- Possibilità di comandare 4 dispositivi (On/OFF o a impulsi) differenti

Pack Telecomando + Ricevitore ad impulsi

Pack Tyxia 720 Cod. Art. 6351396

Funzioni

- Comando di un dispositivo con contatto a impulsi come un cancello o una serratura elettrica tramite telecomando portachiavi bidirezionale
- Comando di un impianto a relè esistente

Caratteristiche tecniche

- Tecnologia di comunicazione : X3D
- **Telecomando Tyxia 1410**
- Dimensioni : A:42 L:65 P:8 mm
- Indice IP : 32
- Tipo di alimentazione : batteria
- Numero massimo di canali : 4
- Numero di ricevitori per canale (rete strutturata) : 16

Ricevitore Tyxia 4620

- Dimensioni : A:48 L:38 P:23 mm
- Tipo di alimentazione : rete
- Modalità di posa : da incasso
- Tipo di entrata :
 - entrata comando interruttore : interruttore singolo accensione, pulsante singolo
- Tipo di uscita :
 - l uscita(e) : ad impulsi, IA max - 12V / 0,5A max - 24V / 0,5A max - 230V
- Tipo di morsettiera : a vite
- Numero massimo di trasmettitori : 16

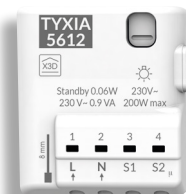
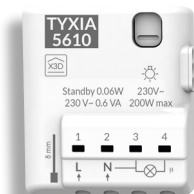


Contenuto

1 telecomando Tyxia 1410
1 ricevitore Tyxia 4620

Ricevitori X3D per luci a 1 o 2 canale/i ON/OFF

Tyxia 5610 Cod. Art. 6351400 • Tyxia 5612 Cod. Art. 6351906



Tanti vantaggi per i professionisti

- Dimensioni ridotte per una semplice integrazione nelle scatole ad incasso
- Morsettiera a connessione rapida
- Possibilità di collegare un interruttore o un pulsante senza configurazione

Dillo ai tuoi clienti

- Trasforma una luce tradizionale in smart senza fili
- Ideale per l'aggiunta di un punto di comando, senza opere murarie
- Accensione o spegnimento a partire da uno o più comandi senza fili (interruttore, telecomando, smartphone o assistente vocale)

Funzioni

- Comando di una luce (Tyxia 5610) o 2 luci (Tyxia 5612) in ON/OFF a partire da uno o più comandi radio
- Funzione teleruttore o deviata: possibilità di associare a più di 2 punti di comando via radio (per es. 2 Tyxia 2310)
- Associato ad un sensore di apertura radio, comanda l'illuminazione di una cabina-armadio o di una cantina all'apertura della porta
- Funzione report allarme: associato ad un sistema di allarme Tyxal+, la luce si accende brevemente per indicare la messa in/fuori sorveglianza
- Compatibile con il web server Smart Home Delta Dore per il comando da remoto tramite smartphone, tablet o assistente vocale

Caratteristiche tecniche

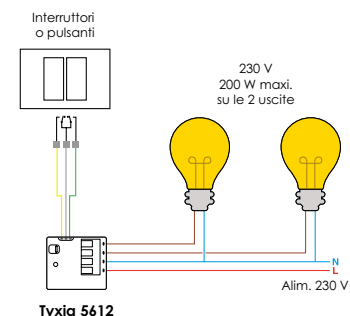
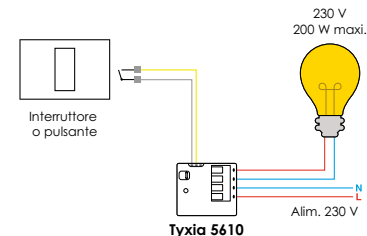
- Dimensioni : A:41 L:36 P:15 mm
- Modalità di posa : da incasso
- Tipo di alimentazione : rete
- Tipo di morsettiera : automatica
- Tecnologia di comunicazione : X3D

Ricevitore Tyxia 5610

- Indice IP : 40
- Tipo di entrata :
 - entrata comando interruttore : interruttore singolo accensione, pulsante singolo
- Tipo di uscita :
 - 1 uscita(e) : alimentata(e)
- Numero massimo di trasmettitori : 16

Opzioni

- Tydom Home | Web server per Smart Home da ambiente - Cod. Art. 6700116
- Tydom Pro | Web server per Smart Home per quadro elettrico - Cod. Art. 6700117



Ricevitore Tyxia 5612

- Tipo di entrata :
 - entrata comando interruttore : interruttore singolo accensione, pulsante singolo, pulsante doppio
- Tipo di uscita :
 - 2 uscita(e) : alimentata(e)
- Numero massimo di trasmettitori : 16 per canale

Potenza massima autorizzata*

230 V~, 50 Hz											
200 W	100 W	100 W	100 W	100 W	100 W	150 W	100 W				

*potenza accumulata sulle 2 uscite per il Tyxia 5612

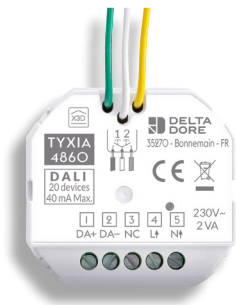


Contenuto

Tyxia 5610
1 ricevitore Tyxia 5610

Tyxia 5612
1 ricevitore Tyxia 5612

Luci



Tanti vantaggi per i professionisti

- Compatibile con tutti i ballast DALI
- Indirizzamento automatico dei ballast DALI

Dillo ai tuoi clienti

- Possibilità di controllare fino a 20 luci con un solo comando
- Precisione dell'intervallo di variazione della luminosità
- Comando e visualizzazione dello stato delle luci da remoto grazie all'app smart home Delta Dore

Ricevitore radio per luce dimmer DALI

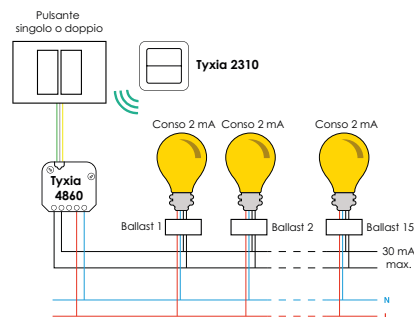
Tyxia 4860 Cod. Art. 6351418

Funzioni

- Trasforma una luce on/off in dimmer DALI a partire da uno o più trasmettitori radio o in modalità locale con un pulsante singolo o con un pulsante doppio (+/-)
- Funzione salvataggio dell'ultimo livello di luminosità, dopo lo spegnimento, mediante pressione breve del pulsante (disattivabile)
- Compatibile con il web server smart home Delta Dore per un comando da remoto tramite smartphone, tablet o assistente vocale

Caratteristiche tecniche

- Dimensioni : A:50 L:47 P:23 mm
- Modalità di posa : da incasso
- Tipo di entrata :
 - entrata comando interruttore : pulsante singolo, pulsante doppio
- Tipo di uscita :
 - I uscita(e) : bus, numero massimo di reattori: 20, con un consumo massimo di 40 mA
- Tipo di morsetteria : a vite
- Numero massimo di trasmettitori : 16
- Tecnologia di comunicazione : X3D



Opzioni

- Tydom Home | Web server per Smart Home da ambiente - Cod. Art. 6700116
- Tydom Pro | Web server per Smart Home per quadro elettrico - Cod. Art. 6700117

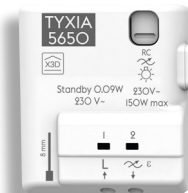
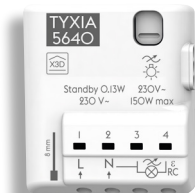


Contenuto

1 ricevitore Tyxia 4860

Ricevitori X3D dimmer luci

Tyxia 5640 Cod. Art. 6351413 • **Tyxia 5650** Cod. Art. 6351414



Tanti vantaggi per i professionisti

- Dimensioni ridotte per un'integrazione facile nelle scatole da incasso
- Rapido da collegare grazie ai suoi connettori senza viti
- Auto-apprendimento del tipo di interruttore da collegare

Dillo ai tuoi clienti

- Trasforma una luce semplice on/off in dimmer smart senza fili
- Permette di variare l'intensità luminosa, limitando anche i consumi
- Permette di conservare il modello di interruttore esistente

Contenuto

- Tyxia 5640**
1 ricevitore Tyxia 5640
- Tyxia 5650**
1 ricevitore Tyxia 5650

Guarda il video dell'installazione



Funzioni

- Trasforma una luce ON/OFF in dimmer a partire da uno o più comandi radio mobili (telecomando, app smartphone, tablet o assistente vocale..) o fissi (pulsante singolo o doppio)
- Funzione di salvataggio dell'ultimo livello di luminosità tramite breve pressione sul pulsante (funzione disattivabile)
- Possibilità di regolare manualmente le soglie min e max dell'intervallo di variazione

Tyxia 5640

- Intervallo di variazione ottimizzato senza sfarfallamento con carico integrato (innovazione brevettata)
- Apprendimento automatico delle soglie min e max dell'intervallo di variazione

Tyxia 5650

- Funziona senza neutro
- In opzione: un carico di potenza 1W per maggior comfort e precisione nell'intervallo di variazione secondo il modello di illuminazione

Caratteristiche tecniche

- Dimensioni : A:41 L:36 P:15 mm
- Modalità di posa : da incasso
- Tipo di entrata :
 - entrata comando interruttore : pulsante singolo, pulsante doppio
- Tipo di uscita :
 - 1 uscita(e) : alimentata(e)

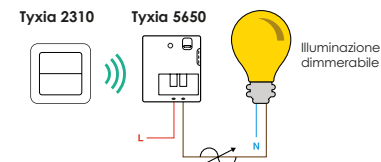
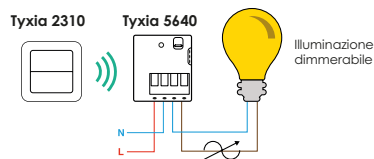
- Tipo di morsetteria : automatica
- Numero massimo di trasmettitori : 16
- Tecnologia di comunicazione : X3D

Ricevitore Tyxia 5640

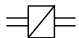


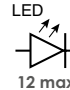

- Tipo di alimentazione : rete

Ricevitore Tyxia 5650

- Tipo di alimentazione : rete senza neutro



Potenza massima autorizzata

	230 V~, 50 Hz			
		 LED 12 max	 LED 12 max	
Tyxia 5640	150 W	100 W	100 W	150 W
Tyxia 5650	150 W	6 a 100 W	6 a 100 W	150 W

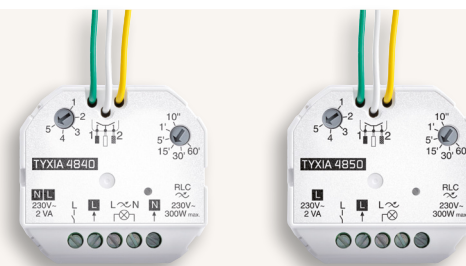
Opzioni


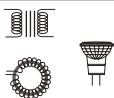
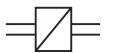


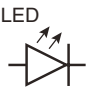








- Tydom Home | Web server per Smart Home da ambiente - Cod. Art. 6700116
- Tydom Pro | Web server per Smart Home per quadro elettrico - Cod. Art. 6700117
- **Tyxia 5650**
- Tyxia CRIW | Lotto di 5 carichi resistivi carichi resistivi - Cod. Art. 6353001

Ricevitori per lampadine alogene 12 V TBT

Tyxia 4840 Cod. Art. 6351115 • **Tyxia 4850** Cod. Art. 6351126

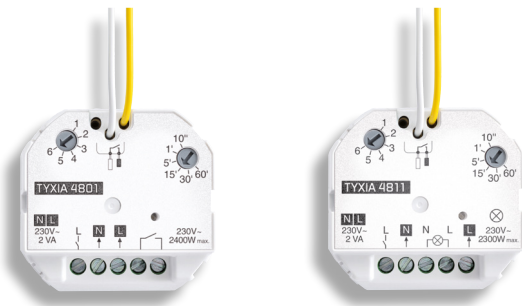
Per un'illuminazione alogena 12 V a tensione molto bassa con potenza di controllo fino a 300 W, scegli questi due ricevitori multifunzione



Illuminazione dimmerabile / variabile obbligatoria						
illuminazione			 			 
Tipo di illuminazione	Alogena 230 V Incandescente 230 V	Alogena 12 V tensione molto bassa con trasformatore ferromagnetico/torico	Alogena 12 V tensione molto bassa con trasformatore elettronico CA o CC	Fluocompatta o a risparmio energetico 230 V	Lampadina LED 230 V	LED tensione molto bassa con driver
Simbolo del carico del dimmer raccomandato dal produttore dell'illuminazione						
Potenza di controllo TYXIA 4840 - art. 6351115 (Alimentazione fase/neutro)	200 W max.	300 W max.		100 W max		300 W max.
TYXIA 4850 - solo art. 6351126 (Alimentazione fase)	da 40 a 200 W max.	da 40 a 300 W max.		da 40 a 100 W max.		da 40 a 300 W max.

Ricevitori IO Ampere ON/OFF + timer

Tyxia 480I Cod. Art. 63511I0 • **Tyxia 481I** Cod. Art. 63511O7



Tanti vantaggi per i professionisti

- Consente il controllo dell'illuminazione in un unico punto fino a 1000 watt
- Permette l'aggiunta di un timer a un'illuminazione a partire da un sensore di movimento o da un pulsante filare

Dillo ai tuoi clienti

- Controllo e temporizzazione di un circuito di illuminazione da uno o più trasmettitori senza fili fissi o mobili
- Controlla automaticamente un aeratore del WC o del bagno dopo il rilevamento di presenza per più di 80 secondi

Funzioni

- Comanda un circuito di illuminazione in modalità On/Off a partire da uno o più trasmettitori radio mobili o fissi
- Timer: temporizzazione dell'illuminazione da 10 secondi a 1 ora
- Funzione preavviso di spegnimento dell'illuminazione: un primo lampeggiamento dell'illuminazione, seguito da un secondo informano l'utente dello spegnimento
- Timer specifico su rilevamento di presenza superiore a 80 secondi (per es. per il comando di un estrattore d'aria)
- Dispositivo adatto agli Enti Ricettivi Pubblici, grazie alle sue molteplici funzioni
- Compatibile con il web server smart home Delta Dore per il comando da remoto tramite smartphone, tablet o assistente vocale

Caratteristiche tecniche

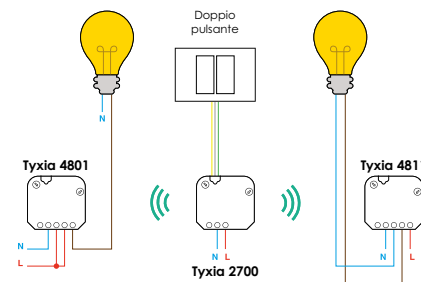
- Dimensioni : A:50 L:47 P:33 mm
- Modalità di posa : da incasso
- Tipo di entrata :
 - entrata comando interruttore : interruttore singolo accensione, pulsante singolo
- Tipo di alimentazione : rete
- Tipo di morsettiera : a vite
- Numero massimo di trasmettitori : 16
- Tecnologia di comunicazione : X3D

Ricevitore Tyxia 480I

- Tipo di uscita :
 - 1 uscita(e) : contatto pulito NO, 230V / 2300W cos phi=1

Ricevitore Tyxia 481I

- Tipo di uscita :
 - 1 uscita(e) : alimentata(e), 230V / 2300W cos phi=1



Contenuto

Tyxia 480I

1 ricevitore Tyxia 480I

Tyxia 481I

1 ricevitore Tyxia 481I

Luci

Opzioni

- Tydom Home | Web server per Smart Home da ambiente - Cod. Art. 6700116
- Tydom Pro | Web server per Smart Home per quadro elettrico - Cod. Art. 6700117

Funzione temporizzazione

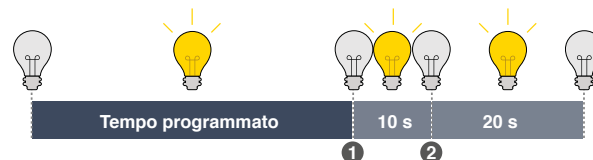
Impostazione del tempo di funzionamento.



La temporizzazione può essere regolata da IOs a 1 ora, con delle posizioni intermedie (es. 3 min).

Funzione preavviso di spegnimento

La funzione preavviso di spegnimento è una sicurezza per l'utente che viene avvisato con un primo lampeggiamento ① della luce, al quale ne segue un altro ② prima dello spegnimento definitivo.



Funzioni per i ricevitori TYXIA 48II e TYXIA 48OI

Scelta della posizione del selettore	Funzioni		Ingresso locale	Comandi radio	Sensori radio	Ingresso fase	
				 Trasmettitori radio		 Rilevatore di movimento crepuscolare filare	
Posizione 1 	 ON/OFF		SI ON/OFF				SI ON/OFF interruttore
Posizione 2 	Temporizzazione con accensione forzata sull'interruttore filare		 ON/OFF forzato	 SI	 ON/OFF forzato	 SI	 SI
Posizione 3 	Tempo. con accensione forzata sull'interruttore filare o telecomandi radio			 SI			
Posizione 4 	Tutto temporizzato		 SI	 SI	 SI	 SI	 SI
Posizione 5 	Tutto temporizzato con preavviso di spegnimento		 SI	 SI	 SI	 SI	 SI
Posizione 5*			 SI		 SI	 SI	 SI
Posizione 5*			 SI		 SI	 SI	 SI
Posizione 6* 	Temporizzazione per ventilazione con rilevazione di presenza		 Rilevatore a contatto pulito se rilevazione > 80s	 SI	 SI	 SI con rilevazione > 80s	SI se comando > 80 s

*Specifico Tyxia 48OI



Ricevitore modulare radio 1 canale luci ON/OFF + Timer

Tyxia 4910 Cod. Art. 6351386

Funzioni

- Comanda un circuito d'illuminazione in modalità ON/OFF a partire da uno o più trasmettitori radio (mobili o fissi) e interruttori filari
- Comanda un estrattore d'aria, un ventilatore o un boiler tramite il suo contattore
- Funzione teleruttore: spegnimento dell'illuminazione da qualsiasi interruttore nella stanza
- Timer: temporizzazione dell'illuminazione da 10 secondi a 2 ore
- Funzione avviso spegnimento: lampeggia una volta, poi un'altra, informando l'utente dello spegnimento
- Compatibile con un allarme Tyxal+
- Compatibile con il web server smart home Delta Dore per il comando da remoto tramite smartphone, tablet o assistente vocale

Caratteristiche tecniche

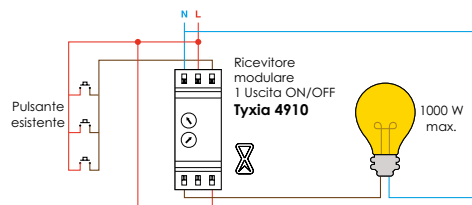
- Dimensioni : 1 modulo(i)
- Modalità di posa : modulare
- Tipo di entrata :
 - entrata comando interruttore : pulsante singolo
- Tipo di uscita :
 - 1 uscita(e) : contatto pulito RTC, 230V / 2300W cos phi=1
- Tipo di alimentazione : rete
- Tipo di morsettiera : automatica
- Numero massimo di trasmettitori : 16
- Tecnologia di comunicazione : X3D

Tanti vantaggi per i professionisti

- Installazione facile, si posiziona al posto di un teleruttore esistente a 3 o 4 fili
- Ritorno di stato dell'illuminazione in base al teleruttore con l'app smart home Tydom

Dillo ai tuoi clienti

- Trasforma una semplice luce in smart con l'opzione timer (da 10 secondi a 2 ore)
- Visualizzazione dello stato dell'illuminazione da remoto grazie all'app smart home Tydom
- Comanda l'illuminazione con un ricevitore silenzioso



Opzioni

- Tydom Home | Web server per Smart Home da ambiente - Cod. Art. 6700I16
- Tydom Pro | Web server per Smart Home per quadro elettrico - Cod. Art. 6700I17



Contenuto

1 ricevitore Tyxia 4910



Ricevitore modulare per luce dimmer

Tyxia 4940 Cod. Art. 6351387

Funzioni

- Trasforma una luce on/off in dimmer, comandabile da uno o più comandi radio mobili o fissi
- Funzione salvataggio dell'ultimo livello di variazione dopo ogni spegnimento e restituzione dell'ultimo livello dopo una breve pressione sul pulsante
- Sostituzione di un teleruttore con un televariatore, l'illuminazione in modalità on/off diventa dimmerabile
- Compatibile con il web server smart Delta Dore per il comando da remoto tramite smartphone, tablet o assistente vocale

Caratteristiche tecniche

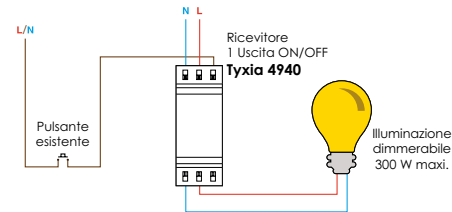
- Dimensioni : 1 modulo(i)
- Modalità di posa : modulare
- Tipo di entrata :
 - entrata comando interruttore : pulsante singolo
- Tipo di uscita :
 - 1 uscita(e) : alimentata(e)
- Tipo di alimentazione : rete
- Tipo di morsetteria : automatica
- Numero massimo di trasmettitori : 16
- Tecnologia di comunicazione : X3D

Tanti vantaggi per i professionisti

- Installazione facile, si posiziona al posto di un teleruttore esistente a 3 o 4 fili
- Intervallo di variazione ottimizzata senza sfarfallio con carico integrato (innovazione brevettata)
- Compatibile con tutti i tipi di luce dimmer

Dillo ai tuoi clienti

- Trasforma un semplice luce in dimmer silenziosa e smart
- Variazione della luminosità e limite nei consumi
- Visualizzazione dello stato della luce da remoto grazie all'app smart home Tydom



Opzioni

- Tydom Home | Web server per Smart Home da ambiente - Cod. Art. 6700116
- Tydom Pro | Web server per Smart Home per quadro elettrico - Cod. Art. 6700117



Contenuto

1 ricevitore Tyxia 4940



Tanti vantaggi per i professionisti

- Possibilità di utilizzo esterno o interno
- Ideale per aumentare il numero di comandi a pulsanti su un circuito di illuminazione con teleruttore

Dillo ai tuoi clienti

- Sostituzione o aggiunta di telecomandi supplementari su una motorizzazione esistente
- Ritorno di stato del sistema di allarme con diverse indicazioni visive possibili (per es: lampeggio di una luce all'inserimento/disinserimento dell'allarme)

Ricevitore radio per comando di automatismi (porta del garage, cancello, illuminazione esterna...)

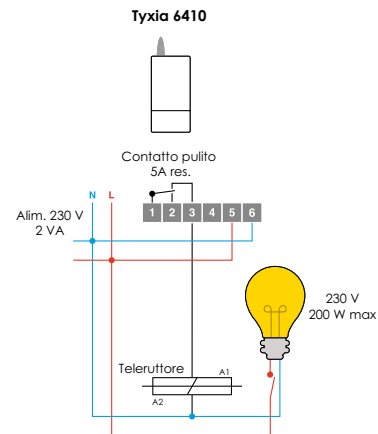
Tyxia 6410 Cod. Art. 6351180

Funzioni

- Comanda l'apertura e la chiusura di un automatismo su contatto a impulsi come una porta di garage o un cancello motorizzato, o il comando di una luce esterna, a partire da un interruttore radio o un telecomando
- Funzioni in associazione con un sistema di allarme:
 - Indicazione visiva in caso di attivazione delle sirene
 - Indicazione dell'attivazione/disattivazione del sistema
 - Indicazione visiva rapida o permanente dello stato del sistema d'allarme
- 1 uscita contatto configurabile in modalità mantenuta o a impulsi
- Compatibile con il web server smart Delta Dore per un comando da remoto attraverso smartphone, tablet o assistente vocale (per il comando dei cancelli e delle porte di garage, compatibilità unicamente con Google Home integrato in una routine)

Caratteristiche tecniche

- Dimensioni : A:118 L:55 P:23 mm
- Indice IP : 44
- Modalità di posa : sporgente, da avvitare, da incollare
- Tipo di uscita :
 - 1 uscita(e) : ad impulsi
 - 1 uscita(e) : contatto pulito RTC
- Tipo di alimentazione : rete
- Tipo di morsettiera : a vite
- Numero massimo di trasmettitori : 16
- Tecnologia di comunicazione : X3D, X2D



Opzioni

- Tydom Home | Web server per Smart Home da ambiente - Cod. Art. 6700116
- Tydom Pro | Web server per Smart Home per quadro elettrico - Cod. Art. 6700117



Contenuto

1 ricevitore Tyxia 6410



Tanti vantaggi per i professionisti

- Compatibilità con numerosi dispositivi (luci, ventilatore da soffitto, estrattore d'aria, valvola d'irrigazione, contattore, pompa, ecc.)

Dillo ai tuoi clienti

- Comando da remoto di un dispositivo elettrico (luci, ventilatore da soffitto, estrattore d'aria, valvola d'irrigazione, contattore, pompa, ecc.)

Ricevitore radio per automatismi - contatto pulito mantenuto tensione molto bassa di sicurezza

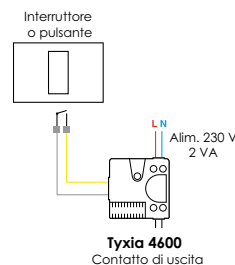
Tyxia 4600 Cod. Art. 6351103

Funzioni

- Comanda un dispositivo elettrico su contatto On/Off mantenuto, a partire da uno o più trasmettitori radio o da telecomandi
- Dispositivo consigliato per il comando di circuiti a 12, 24 V continuo o 230 V alternato
- Compatibile con il web server smart home Delta Dore per il controllo da remoto tramite smartphone, tablet o assistente vocale

Caratteristiche tecniche

- Dimensioni : A:45 L:38 P:23 mm
- Modalità di posa : da incasso
- Tipo di entrata :
 - entrata comando interruttore : interruttore singolo accensione, pulsante singolo
- Tipo di uscita :
 - l uscita(e) : contatto pulito NO/NF configurabile, 1A max - 12V / 0,5A max - 24V / 0,5A max - 230V
- Tipo di alimentazione : rete
- Tipo di morsettiera : a vite
- Numero massimo di trasmettitori : 16
- Tecnologia di comunicazione : X3D



Opzioni

- Tydom Home | Web server per Smart Home da ambiente - Cod. Art. 6700116
- Tydom Pro | Web server per Smart Home per quadro elettrico - Cod. Art. 6700117

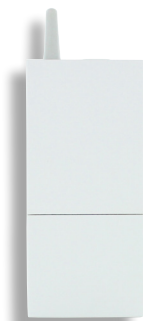


Contenuto

1 ricevitore Tyxia 4600



Tyxia ERX 1000



Tyxia ERX 2000



Tanti vantaggi per i professionisti

- Aumento della portata radio in casi di configurazioni difficili.

Tyxia ERX 2000

- Possibilità di installazione all'esterno

Dillo ai tuoi clienti

- Ideale per le abitazioni di grandi dimensioni o per i locali professionali

Contenuto

Tyxia ERX 1000

1 ripetitore Tyxia ERX 1000

Tyxia ERX 2000

1 ripetitore Tyxia ERX 2000

Luci

Ripetitori radio

Tyxia ERX 1000 Cod. Art. 6351301 • **Tyxia ERX 2000** Cod. Art. 6351372

— Funzioni

- Permette di estendere la portata radio: si utilizza quando un trasmettitore non riesce a comunicare con un ricevitore
- Riceve il segnale radio dai trasmettitori, poi lo rimette alla potenza massima verso il ricevitore

— Caratteristiche tecniche

- Tipo di alimentazione : rete
- Tecnologia di comunicazione : X2D, X3D

Ripetitore ERX 1000

- Dimensioni : A:45 L:38 P:23 mm
- Modalità di posa : da incasso

Ripetitore ERX 2000

- Dimensioni : A:120 L:54 P:25 mm
- Modalità di posa : sporgente, da avvitare
- Indice IP : 44

Opzioni

- Tydom Home | Web server per Smart Home da ambiente - Cod. Art. 6700116
- Tydom Pro | Web server per Smart Home per quadro elettrico - Cod. Art. 6700117



Tanti vantaggi per i professionisti

- Si collega sulle serie civili di tutte le marche
- Comando raccomandato nei volumi I/2/3 di un bagno
- Trasmettitore multifunzione: illuminazione, tapparelle, automatismi o scenario

Dillo ai tuoi clienti

- Semplice aggiunta di un nuovo punto di comando, senza opere murarie
- Conservazione dello stesso modello di interruttore esistente
- Ideale per l'esecuzione di uno scenario con un solo tocco (cinema, cena con gli amici, di notte ...)

Trasmettitore a batteria 2 canali radio per il comando di illuminazione, tapparelle o scenari

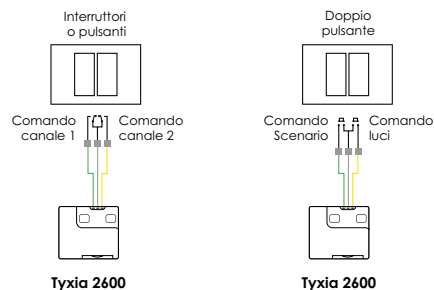
Tyxia 2600 Cod. Art. 6351399

Funzioni

- Comanda a scelta:
 - 2 canali scenari
 - 2 canali dimmer con pulsante singolo
 - 1 canale dimmer con doppio pulsante
 - 1 canale per tapparella
 - 2 canali per interruttore/pulsante
- Avvio delle routine in associazione con Tydom Home/Pro e Tywell Pro

Caratteristiche tecniche

- Dimensioni : A:41 L:36 P:8 mm
- Modalità di posa : da incasso
- Tipo di entrata :
 - entrata comando interruttore : pulsante singolo, pulsante doppio, interruttore salita/stop/discesa, interruttore singolo accensione
- Tipo di alimentazione : batteria
- Tipo di morsettiera : automatica
- Numero massimo di canali : 2
- Numero di ricevitori (collegamento diretto) : illimitato entro la portata radio del trasmettitore
- Tecnologia di comunicazione : X3D

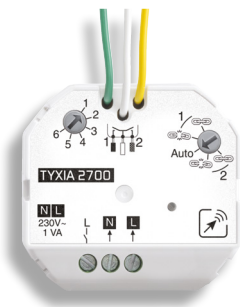


Contenuto

- 1 trasmettitore Tyxia 2600
- 1 batteria

Opzioni

- Tydom Home | Web server per Smart Home da ambiente - Cod. Art. 6700116
- Tydom Pro | Web server per Smart Home per quadro elettrico - Cod. Art. 6700117



Tanti vantaggi per i professionisti

- Si collega su tutti i tipi di dispositivi standard di tutte le marche
- Nessuna manutenzione richiesta grazie alla sua alimentazione di rete a 230V

Dillo ai tuoi clienti

- Trasmettitore multifunzione: illuminazione, variazione di illuminazione, tapparelle, automatismi o scenari
- Scelta tra 2 ambienti possibili nell'abitazione con la funzione scenario

Trasmettitore radio alimentato 230 V - 2 canali multifunzione

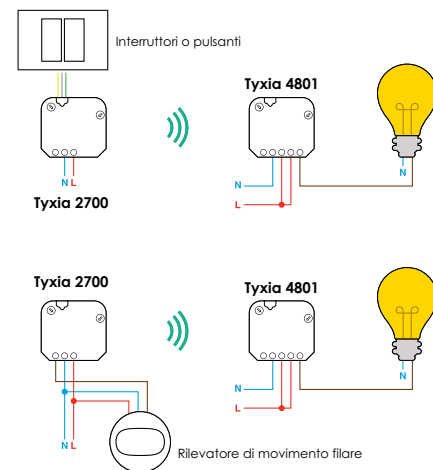
Tyxia 2700 Cod. Art. 6351096

Funzioni

- Comanda a scelta:
 - 2 canali di illuminazione su doppio interruttore o doppio pulsante
 - 1 canale di variazione di illuminazione su doppio pulsante
 - 2 canali di scenari su doppio pulsante
 - 1 canale di tapparella su interruttore tapparella
 - 1 ingresso di comando filare (fase 230 V) per trasferimento on/off verso un ricevitore (es. collegamento di un sensore di movimento esterno filare per comandare una o più luci via radio), o per comando dimmer da semplice pulsante
- Attivazione di routine in associazione con Tydom Home/Pro e Tywell Pro

Caratteristiche tecniche

- Dimensioni : A:50 L:47 P:23 mm
- Modalità di posa : da incasso
- Tipo di entrata :
 - entrata fase : per la segnalazione on/off - non può essere combinato con il funzionamento dell'interruttore sugli ingressi locali
 - entrata comando interruttore : interruttore singolo accensione, pulsante singolo, pulsante doppio, interruttore salita/stop/discesa
- Tipo di alimentazione : rete
- Tipo di morsettiera : a vite
- Numero massimo di canali : 2
- Numero di ricevitori per canale (rete strutturata) : 16
- Numero di ricevitori (collegamento diretto) : illimitato entro la portata radio del trasmettitore
- Numero di ricevitori (rete strutturata estesa) : illimitato entro la portata radio della rete strutturata
- Tecnologia di comunicazione : X3D



Opzioni

- Tydom Home | Web server per Smart Home da ambiente - Cod. Art. 6700116
- Tydom Pro | Web server per Smart Home per quadro elettrico - Cod. Art. 6700117



Contenuto

1 trasmettitore Tyxia 2700



Tanti vantaggi per i professionisti

- Installazione facile e rapida, senza lavori
- Ideale per realizzare una deviated di luce senza interruttore esistente
- Unico interruttore raccomandato nei volumi 1/2/3 del bagno

Dillo ai tuoi clienti

- Ideale per realizzare una deviated di luce senza opere murarie
- Comfort di utilizzo grazie all'autonomia delle batterie fino a 10 anni

Comando radio a muro per luci e automatismi, on/off, dimmer, scenario

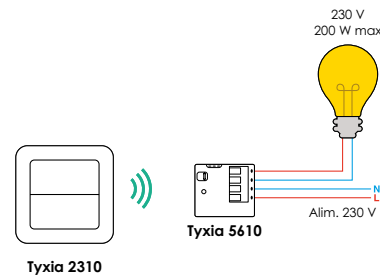
Tyxia 2310 Cod. Art. 6351380

Funzioni

- Interruttore 3 in 1, a scelta:
 - Comanda 2 canali di luci o automatismi in modalità on/off
 - Comanda 2 canali di scenari (on/off, dimmer e posizione di tapparelle in base al tipo di ricevitori compatibili)
 - Comanda 1 canale di variazione di illuminazione
- Attivazione di routine in associazione con Tydom Home/Pro e Tywell Pro

Caratteristiche tecniche

- Dimensioni : A:80 L:80 P:11 mm
- Indice IP : 40
- Modalità di posa : sporgente, da avvitare, da incollare
- Tipo di alimentazione : batteria
- Numero massimo di canali : 2
- Numero di ricevitori (collegamento diretto) : illimitato entro la portata radio del trasmettitore
- Tecnologia di comunicazione : X3D



Opzioni

- Tydom Home | Web server per Smart Home da ambiente - Cod. Art. 6700116
- Tydom Pro | Web server per Smart Home per quadro elettrico - Cod. Art. 6700117

Contenuto

- 1 comando Tyxia 2310
- 1 batteria



Tyxia 1400



Tyxia 1410



Tanti vantaggi per i professionisti

- Possibilità di associare fino a 16 ricevitori in rete strutturata per canale

Dillo ai tuoi clienti

- Permette il comando centralizzato dei diversi automatismi
- Facile da portare con sé grazie alla sua dimensione ridotta e al suo gancio portachiavi
- Resistente agli urti per un utilizzo quotidiano



Contenuto

Tyxia 1400

- 1 telecomando Tyxia 1400
- 1 anello portachiavi
- 1 batteria

Tyxia 1410

- 1 telecomando Tyxia 1410
- 1 anello portachiavi
- 1 batteria

Luci

Telecomandi portachiavi

Tyxia 1400 Cod. Art. 6351388 • **Tyxia 1410** Cod. Art. 6351389

Funzioni

- Ritorno di informazioni: una spia luminosa conferma che i dispositivi hanno ricevuto il comando inviato

Tyxia 1400

- Comanda 2 canali di illuminazione in modalità on/off + dimmer o 2 canali di tapparelle in modalità Salita/Discesa

Tyxia 1410

- Comanda 4 canali di automatismi Apertura/Chiusura cancello, porta di garage, apriporta elettrico, On/Off illuminazione, pompa di irrigazione, ecc.
- Avvio delle routine in associazione con Tydom Home/Pro e Tywell Pro

Caratteristiche tecniche

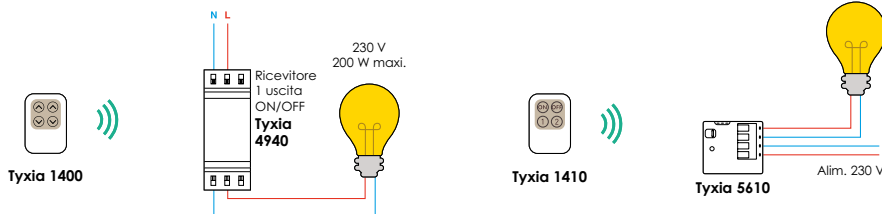
- Dimensioni : A:42 L:65 P:8 mm
- Indice IP : 32
- Tipo di alimentazione : batteria
- Numero di ricevitori per canale (rete strutturata) : 16
- Tecnologia di comunicazione : X3D

Telecomando Tyxia 1400

- Numero massimo di canali : 2

Telecomando Tyxia 1410

- Numero massimo di canali : 4



Opzioni

• Tyxia 1410

- Tydom Home | Web server per Smart Home da ambiente - Cod. Art. 6700116
- Tydom Pro | Web server per Smart Home per quadro elettrico - Cod. Art. 6700117



Tyxia 1700



Tyxia 1716

Telecomandi di gruppo

Tyxia 1700 Cod. Art. 6351403 • **Tyxia 1716** Cod. Art. 6351442

Funzioni

- Ritorno d'informazione: una spia luminosa conferma che i dispositivi (max 16) hanno ricevuto correttamente l'ordine inviato
- Fissaggio a muro o da posizionare nel suo supporto
- Centralizzazione: fino a 5 dispositivi di una stanza o 5 gruppi di dispositivi (illuminazione on / off o dimmer, tapparelle, schermo di proiezione motorizzato...)

Caratteristiche tecniche

- Dimensioni : A:121 L:46 P:11 mm
- Indice IP : 40
- Modalità di posa : da posare, da avvitare
- Tipo di alimentazione : batteria
- Numero di ricevitori per canale (rete strutturata) : 16
- Tecnologia di comunicazione : X3D

Telecomando Tyxia 1700

- Numero massimo di canali : 5
- #### Telecomando TYXIA 1716
- Numero massimo di canali : 2

Tanti vantaggi per i professionisti

- Comando di ricevitori distanti in stanze o piani diversi grazie alla funzione rete strutturata

Tyxia 1716

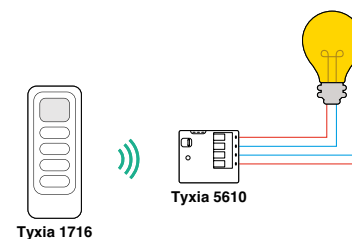
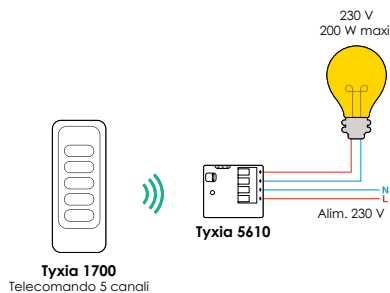
Si distingue dal precedente modello Tyxia 1712 per il pulsante di Stop - Totale compatibilità

Dillo ai tuoi clienti

- Conferma del comando inviato tramite il led
- #### Tyxia 1700
- Permette la centralizzazione del comando di luci o tapparelle di una o più stanze dell'abitazione, a partire da un solo telecomando

Tyxia 1716

- Centralizzazione del comando delle luci o delle tapparelle di una o più stanze con un unico telecomando



Contenuto

Tyxia 1700
1 telecomando
Tyxia 1700
1 batteria
1 supporto

Tyxia 1716
1 telecomando
Tyxia 1716
1 batteria
1 supporto



Easy Bulb E27CW

Easy Bulb GU10CW

Easy Bulb E14CW



Tanti vantaggi per i professionisti

- Soluzione adatta al mercato del nuovo e delle ristrutturazioni
- Affidabilità garantita dal protocollo radio Zigbee che include la rete mesh, dalla certificazione Zigbee e garanzia 2 anni
- Soluzione implementabile con altri dispositivi per Smart Home

Dillo ai tuoi clienti

- Passaggio da luce tradizionale a smart senza bisogno di lavori invasivi
- Creazione di ambienti colorati in base ai propri ritmi di vita
- Massimo comfort grazie alla centralizzazione e al comando da remoto, accessibili in qualsiasi momento.



Contenuto

Easy Bulb E27CW

1 lampadina Led smart E27, RGB e Bianca

Easy Bulb GU10CW

1 lampadina Led smart GU10, RGB e Bianca

Easy Bulb E14CW

1 lampadina Led smart E14, RGB e Bianca

Lampadine smart

Easy Bulb E27CW Cod. Art. 6353002 • **Easy Bulb GU10CW** Cod. Art. 6353003 • **Easy Bulb E14CW** Cod. Art. 6353011

Funzioni

- Controllo e centralizzazione dell'illuminazione in qualsiasi momento, da uno smartphone o a voce tramite assistente vocale
- Creazione di ambienti luminosi con regolazione dei colori, dei livelli di bianco e della variazione di luce dallo smartphone tramite l'app Tydom
- Gestione degli scenari per automatizzare l'illuminazione e altri dispositivi, per gestire eventuali dimenticanze o per simulare una presenza con l'applicazione Tydom
- Compatibile con web server Tydom Home o Pro

Caratteristiche tecniche

- Indice IP : 20
- Modalità di posa : da avvitare
- Tipo di alimentazione : rete
- Tecnologia di comunicazione : ZigBee



EASY BULB E27CW

- Dimensioni : A:110 L:60 P:60 mm

EASY BULB GU10CW

- Dimensioni : A:61 L:50 P:50 mm

EASY BULB E14CW

- Dimensioni : A:110 L:38 P:38 mm

Prodotti obbligatori

- Tydom Home | Web server per Smart Home da ambiente - Cod. Art. 6700116
- Tydom Pro | Web server per Smart Home per quadro elettrico - Cod. Art. 6700117



Presa smart F (EU), 16 A con misurazione e cronologia dei consumi

Easy Plug F16EM Cod. Art. 6353OIO

Funzioni

- Comando e controllo da remoto di una luce o dispositivo elettrico in qualsiasi momento da uno smartphone o a voce tramite gli assistenti vocali, oppure localmente tramite il tasto integrato nella presa
- Centralizzazione delle prese mediante la creazione di gruppi
- Spegnimento di un dispositivo rimasto in standby
- Misurazione istantanea e consultazione della cronologia dei consumi di una o più prese dall'app Tydom

Caratteristiche tecniche

- Dimensioni : A:80 L:68 P:72 mm
- Indice IP : 30
- Modalità di posa : da inserire
- Tipo di uscita :
 - I uscita(e) : alimentata(e)
- Tipo di alimentazione : rete
- Tecnologia di comunicazione : ZigBee

Tanti vantaggi per i professionisti

- Soluzione adatta al mercato del nuovo e delle ristrutturazioni
- Affidabilità garantita dal protocollo radio Zigbee che include la rete mesh, dalla certificazione Zigbee e garanzia 2 anni
- Soluzione implementabile con altri dispositivi per Smart Home

Dillo ai tuoi clienti

- Passaggio da presa tradizionale a presa smart senza bisogno di lavori invasivi
- Risparmio energetico monitorando i consumi
- Massimo comfort grazie alla centralizzazione e al comando da remoto, accessibili in qualsiasi momento.



Contenuto

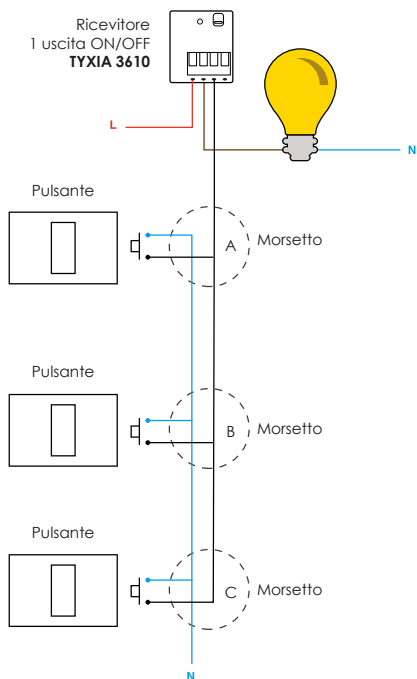
1 Presa smart F (EU), 16 A con misurazione e cronologia dei consumi

Prodotti obbligatori

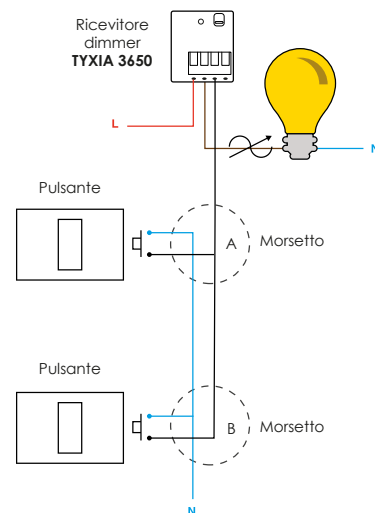
- Tydom Home | Web server per Smart Home da ambiente - Cod. Art. 6700I16
- Tydom Pro | Web server per Smart Home per quadro elettrico - Cod. Art. 6700I17

Comandi di illuminazione

Creare un circuito teleruttore



Creare un circuito di variazione



Qtà	Prodotto	Cod.	Pag.
1	Tyxia 3610	6351427	59



Qtà	Prodotto	Cod.	Pag.
1	Tyxia 3650	6351428	60



Ricevitore filare 1 canale per comando luce on/off + timer

Tyxia 3610 Cod. Art. 6351427

Funzioni

- Comanda una luce unicamente on/off a partire da un pulsante singolo o doppio pulsante in comando locale:
 - funzionamento pulsante singolo: ad ogni pressione lo stato della luce cambia
 - funzionamento doppio pulsante: un pulsante per accensione, l'altro per spegnimento
- Funzione teleruttore che permette di aggiungere un pulsante supplementare senza dover tirare cavi fino al quadro elettrico, quando ci sono già 2 interruttori
- Compatibile unicamente con lampadine dimmerabili
- Timer: temporizzazione dell'illuminazione da 30 secondi a 60 minuti

Caratteristiche tecniche

- Dimensioni : A:41 L:36 P:15 mm
- Modalità di posa : da incasso
- Tipo di entrata :
 - entrata comando interruttore : pulsante singolo, pulsante doppio
 - entrata alimentazione : rete senza neutro

- Tipo di uscita :
 - 1 uscita(e) : alimentata(e)
- Tipo di alimentazione : rete
- Tipo di morsetteria : automatica
- Numero massimo di trasmettitori : 16
- Tecnologia di comunicazione : filo

Tanti vantaggi per i professionisti

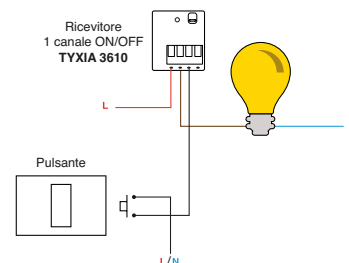
- Dimensioni ridotte per una semplice integrazione nelle scatole ad incasso
- Collegamento rapido grazie ai connettori senza viti
- Auto-apprendimento del tipo di interruttore collegato (pulsante singolo o doppio)

Dillo ai tuoi clienti

- Risparmio energetico grazie allo spegnimento automatico della luce (temporizzazione da 30 secondi a 60 minuti)
- L'interruttore esistente viene mantenuto
- Comando dell'illuminazione con un ricevitore silenzioso

Potenza massima autorizzata

230 V~, 50 Hz			
150 W	LED 12 max. 6 a 100 W	LED 12 max. 6 a 100 W	150 W



Contenuto

1 nanomodulo filare Tyxia 3610



Ricevitore filare per luce dimmer + timer

Tyxia 3650 Cod. Art. 6351428

Funzioni

- Sostituisce un teleruttore con un televariatore
- Trasforma una luce on/off in dimmer unicamente a partire da un pulsante singolo o doppio pulsante in comando locale:
 - funzionamento doppio pulsante: 1 pulsante per variazione alta, l'altro per variazione bassa
 - funzionamento pulsante singolo: ad ogni pressione, inversione della variazione
- Timer: temporizzazione della luce da 30 secondi a 60 minuti
- Funzione memorizzazione dell'ultimo livello di luminosità premendo brevemente il pulsante (la funzione può essere disattivata)
- In opzione: un carico di potenza 1W per maggior comfort e precisione nell'intervallo di variazione secondo il modello di illuminazione

Caratteristiche tecniche

- Dimensioni : A:41 L:36 P:15 mm
- Modalità di posa : da incasso
- Tipo di entrata :
 - entrata comando interruttore : pulsante singolo, pulsante doppio
- Tipo di uscita :
 - 1 uscita(e) : alimentata(e)
- Tipo di alimentazione : rete senza neutro
- Tipo di morsettiera : automatica
- Numero massimo di trasmettitori : 16
- Tecnologia di comunicazione : filo

Tanti vantaggi per i professionisti

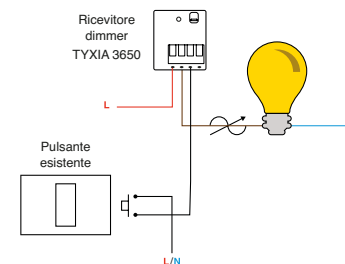
- Dimensioni ridotte per una semplice integrazione nelle scatole ad incasso
- Auto-apprendimento del tipo d'interruttore collegato (pulsante singolo o doppio)
- Rapido da collegare grazie ai suoi connettori senza viti

Dillo ai tuoi clienti

- Trasforma una luce semplice on/off in dimmer
- Consente di creare ambienti luminosi in base al ritmo di vita
- L'interruttore esistente viene mantenuto

Potenza massima autorizzata

230 V~, 50 Hz			
	LED 12 max.	LED 12 max.	
150 W	6 a 100 W	6 a 100 W	150 W



Opzioni

- Tyxia CRIW | Lotto di 5 carichi resistivi carichi resistivi - Cod. Art. 635300I



Contenuto

1 nanomodulo filare Tyxia 3650



Ricevitore modulare filare per luce dimmer

Tyxia 3940 Cod. Art. 6351429

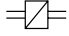


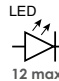

Funzioni

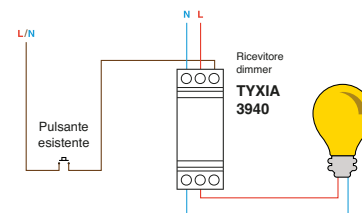
- Sostituisce un teleruttore con un televariatore
- Trasforma una luce on/off in dimmer unicamente da uno o più pulsanti in comando locale
- Funzione memorizzazione dell'ultimo livello di luminosità premendo brevemente il pulsante (la funzione può essere disattivata)
- Possibilità di regolare manualmente le soglie min e max dell'intervallo di variazione
- Intervallo di variazione ottimizzato senza sfarfallamento con carico integrato (innovazione brevettata)

Caratteristiche tecniche

- Dimensioni : 1 modulo(i)
- Modalità di posa : modulare
- Tipo di entrata :
 - entrata comando interruttore : pulsante singolo
- Tipo di uscita :
 - 1 uscita(e) : alimentata(e)
- Tipo di alimentazione : rete
- Tipo di morsettiera : automatica
- Tecnologia di comunicazione : filo

potenza massima autorizzata

230 V~, 50 Hz			
			
150 W	LED 12 max.	LED 12 max.	150 W



Tanti vantaggi per i professionisti

- Installazione nel quadro elettrico
- Installazione facilitata, si posiziona al posto di un teleruttore esistente
- Rapido da collegare grazie ai suoi connettori senza viti

Dillo ai tuoi clienti

- Consente di creare ambienti luminosi in base al ritmo di vita
- L'interruttore esistente viene mantenuto
- Comando della luce con un ricevitore silenzioso



Contenuto

1 ricevitore modulare dimmer Tyxia 3940

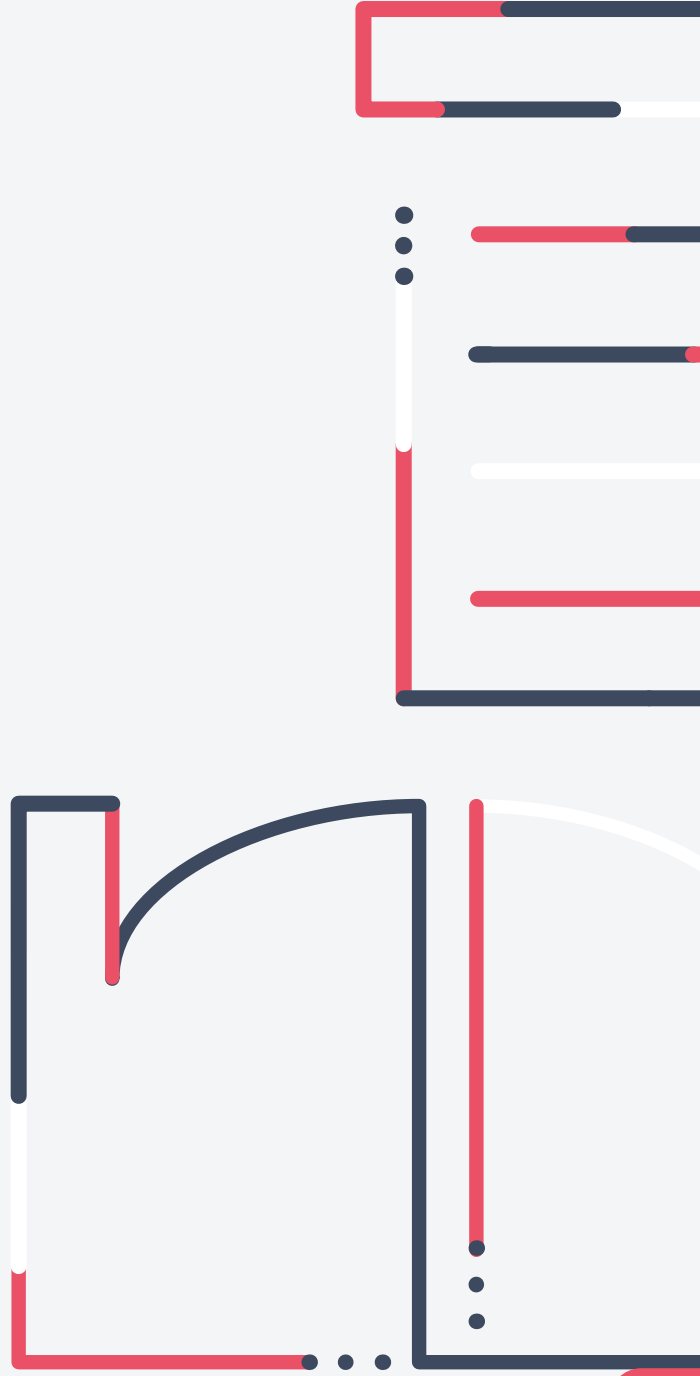
Aperture e oscuranti

Aperture smart	p.64
Guida alla compatibilità	p.66
Esempi di applicazioni	p.67
Pack	p.73
Ricevitori	p.76
Trasmittitori	p.80
Gamma filare	p.86

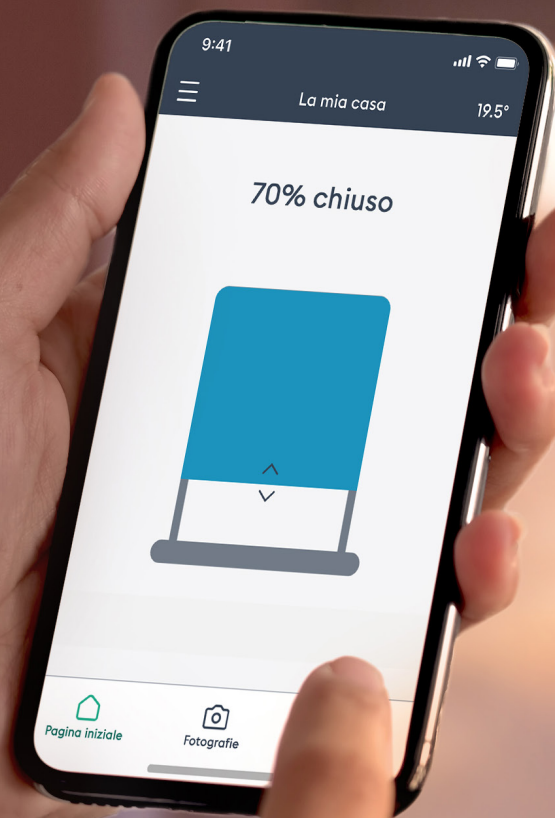
Aperture

CAPITOLO

Oscuranti



Aperture smart



App Tydom gratuita



Gestione delle aperture smart in locale o da remoto



Programmazione delle tapparelle in funzione dell'alba e del tramonto (modalità astronomica)



Ritorno di stato sulla posizione delle tapparelle, delle tende o dei frangisole orientabili

La casa al comando della vostra voce

Tutte le nostre aperture sono compatibili con gli assistenti vocali Amazon Alexa e Google Assistant.



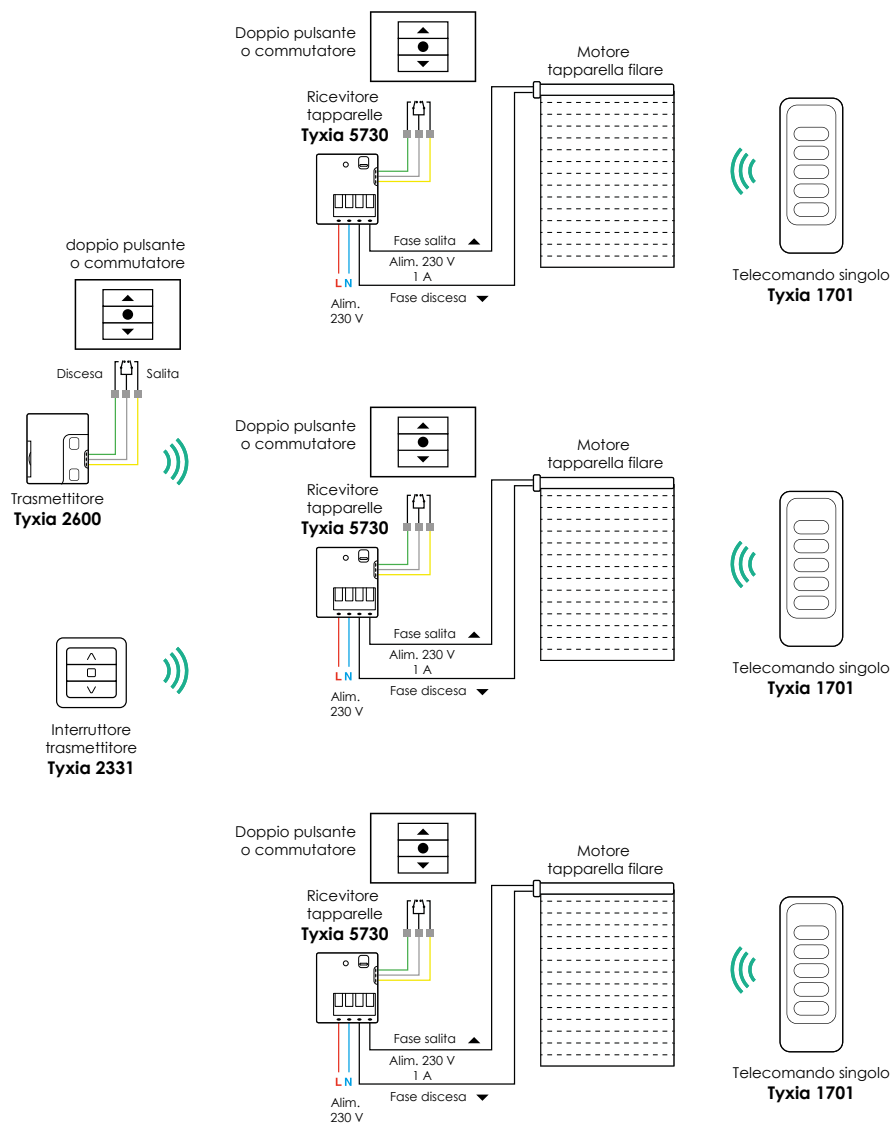
Guida alla compatibilità

- Compatibile
- Compatibile Salita/Discesa non compatibile con l'orientamento di lamelle e veneziane

			Tapparelle		Frangisole	Cancello e porta del garage		
			Ricevitori tapparelle da incasso	Motore radio tapparelle	Ricevitore per frangisole salita/discesa + lamelle orientabili	Ricevitore ad impulsi da incasso	Ricevitore ad impulsi	
			Tyxia 5730 Per motori 80 Nm oppure 2 A	Tymoov RF 10 Nm o 20 Nm	Tyxia 5731 Per motori 80 Nm oppure 2 A	Tyxia 4620 Uscita contatto pulito	Tyxia 6410 Uscita contatto pulito	
		Copertura radio						
Micromoduli trasmettitori radio	Tyxia 2600	Collegamento diretto	•	•	•	•	•	
	Tyxia 2700	Collegamento diretto / Rete strutturata / Rete strutturata estesa	•	•	•	•	•	
Interruttori trasmettitori radio	Tyxia 2310	Collegamento diretto	Funzione scenario	Funzione scenario	Funzione scenario	•	•	
	Tyxia 2331	Collegamento diretto / Rete strutturata / Rete strutturata estesa	•	•	•			
	CLE Tyxal+	Rete strutturata	•	•	•	•	•	
Telecomandi	Tyxia 1700	Rete strutturata	•	•	•	•	•	
	Tyxia 1701	Rete strutturata	•	•	•			
	Tyxia 1705	Rete strutturata	•	•	•			
	Tyxia 1716	Rete strutturata	•	•	•			
	Tyxia 1400	Rete strutturata	•	•	•			
	Tyxia 1410	Rete strutturata				•	•	
	TL2000 Tyxal+	Rete strutturata	•	•	•	•	•	
Sensori radio	Sensore vento CV	Rete strutturata			•			
Combinatori telefonici	TTRC Tyxal+ (RTC)	Rete strutturata	•	•	•	•	•	
	TTGSM Tyxal+ (GSM)	Rete strutturata	•	•	•	•	•	
	Tydom 2.0 (IP + GSM)	Rete strutturata	•	•	•	•	•	
Web server domotici	Tydom Home	Rete strutturata	•	•	•	•	•	
	Tydom Pro	Rete strutturata	•	•	•	•	•	
	Tywell Pro	Rete strutturata	•	•	•	•	•	

- Collegamento Diretto: i ricevitori devono trovarsi nel raggio della portata radio del trasmettitore. - Rete strutturata: ogni ricevitore di una rete (massimo 16 prodotti) ripete le informazioni, garantendo una maggiore copertura radio (ogni ricevitore deve trovarsi nel raggio della portata radio del trasmettitore o di un altro ricevitore della stessa rete). - Rete strutturata estesa: combinazione del collegamento diretto e della rete strutturata per fornire una copertura radio ancora maggiore (per maggiori info, contattateci)

Controllo di un gruppo di tapparelle

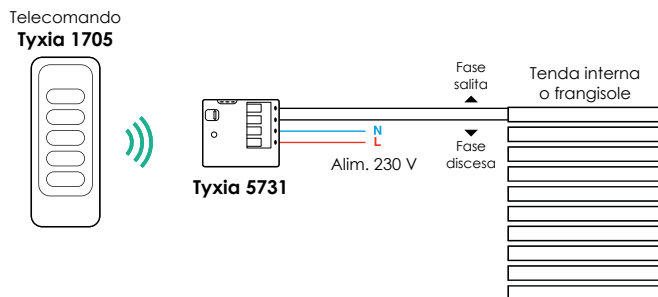


Qtà.	Prodotto	Cod.	Pag.
1	Tyxia 2600	6351399	80
1	Tyxia 2331	6351440	85
*	Tyxia 5730	6351402	76
*	Tyxia 1701	6351441	82

* Quantità in base al numero di dispositivi

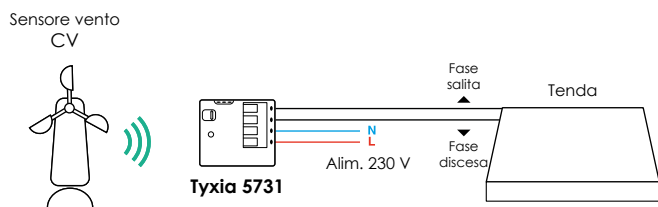
Comandare delle tapparelle o dei frangisole

Comandare un frangisole con motore (230V)



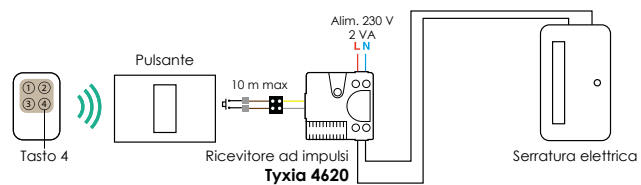
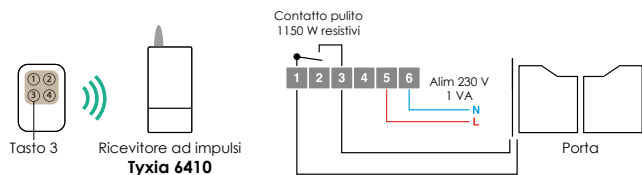
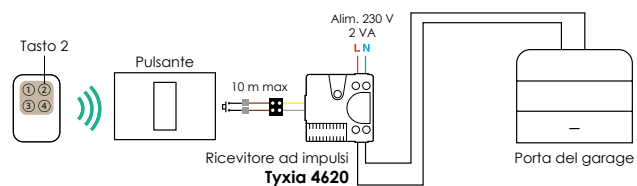
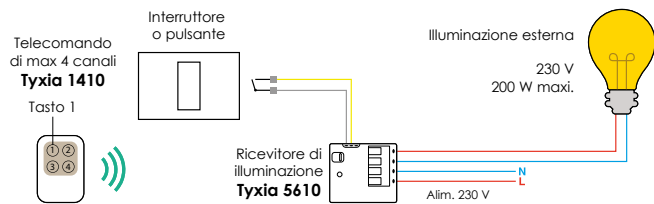
Qtà.	Prodotto	Cod.	Pag.
1	Tyxia 5731	6351412	75
1	Tyxia 1705	6351405	82

Comandare una tenda



Qtà.	Prodotto	Cod.	Pag.
1	Tyxia 5731	6351412	75
1	CV	6351393	75

Altri esempi utili

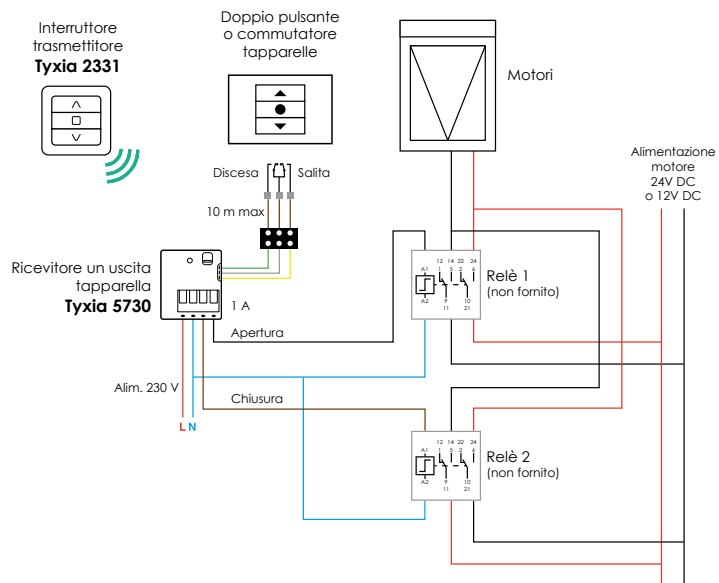


Qtà.	Prodotto	Cod.	Pag.
*	Tyxia 5610	6351400	40
2	Tyxia 4620	6351104	78
1	Tyxia 6410	6351180	79
1	Tyxia 1410	6351389	84

* Quantità in base al numero di dispositivi

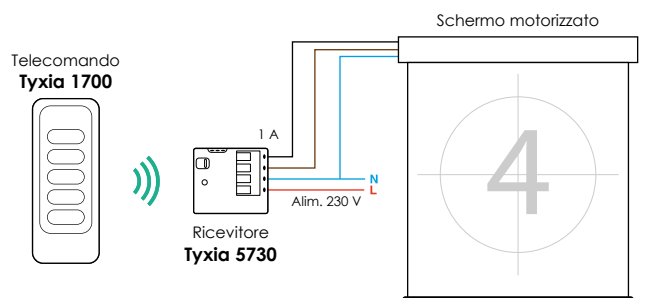
Altri esempi utili

Controllo delle illuminazioni motorizzate



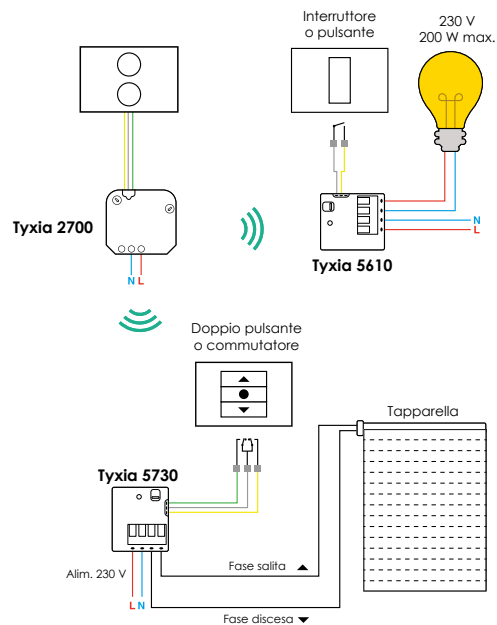
Qtà.	Prodotto	Cod.	Pag.
1	Tyxia 5731	6351412	75
1	Tyxia 17O5	63514O5	82

Comandare uno schermo motorizzato



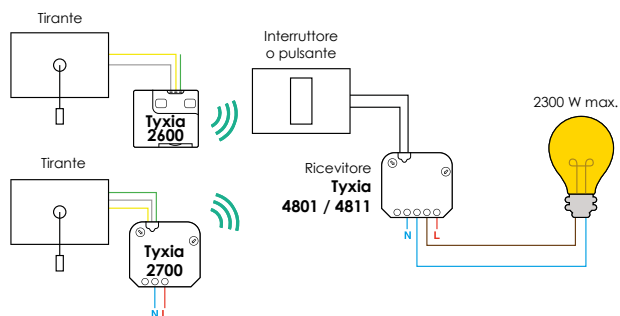
Qtà.	Prodotto	Cod.	Pag.
1	Tyxia 1700	63514O3	83
1	Tyxia 5730	63514O2	76

Realizzare in modo semplice uno scenario per migliorare il comfort



Qtà.	Prodotto	Cod.	Pag.
1	Tyxia 2700	6351096	81
1	Tyxia 5730	6351402	76
1	Tyxia 5610	6351400	40

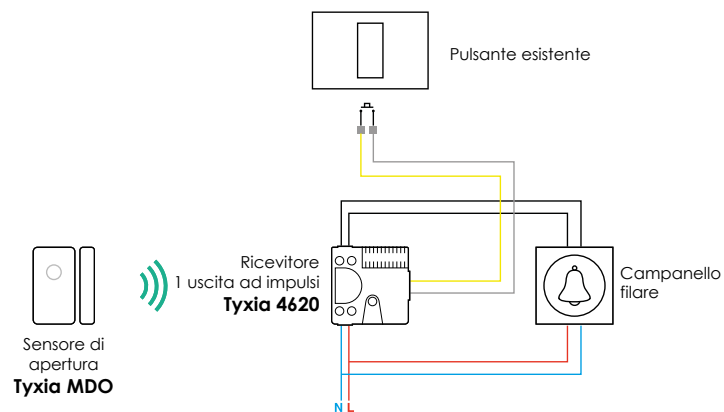
Segnalazione da tirante bagno senza fili



Qtà.	Prodotto	Cod.	Pag.
1	Tyxia 2600	6351399	80
1	Tyxia 2700	6351096	81
1	Tyxia 4801 o Tyxia 4811	6351110 6351107	44

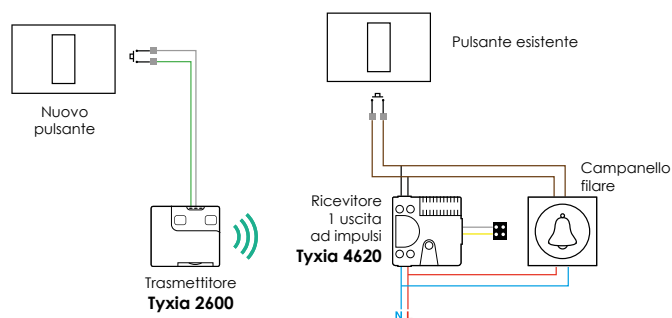
Altri esempi utili

Campanello all'apertura della porta



Gtà.	Prodotto	Cod.	Pag.
1	Tyxia 4620	6351104	78
1	Tyxal+ MDO	6412305	123

Aggiungere un campanello ad uno già esistente



Gtà.	Prodotto	Cod.	Pag.
1	Tyxia 4620	6351104	78
1	Tyxia 2600	6351399	80



Tanti vantaggi per i professionisti

- Compatibile con i motori di tapparelle filari di qualsiasi marca
- Installazione senza opere murarie
- Dimensioni ridotte dei ricevitori per una facile integrazione nelle scatole da incasso

Dillo ai tuoi clienti

- Comando e centralizzazione delle tapparelle dell'abitazione da un solo telecomando
- Associando un sensore di fumo, le tapparelle si aprono automaticamente in caso di rilevazione di fumo
- Comando con assistente vocale grazie al web server smart home

Contenuto

1 telecomando Tyxia 1716 con batterie e supporto inclusi

5 ricevitori Tyxia 5730

Pack per la centralizzazione delle tapparelle

Pack Tyxia 546 Cod. Art. 6351416

— Funzioni

- Centralizzazione comando tapparelle: il telecomando permette di comandare fino a 16 tapparelle in modo individuale o per gruppo
- Ritorno d'informazione: la spia luminosa conferma che il dispositivo ha ricevuto correttamente l'ordine
- Funzione sicurezza: associato ad un sensore di fumo radio compatibile, permette l'apertura automatica delle tapparelle in caso di rilevazione di fumo
- Funzione ottimizzazione solare: associato ad una sonda di irraggiamento solare e ad un gestore di energia compatibili, agisce sull'altezza della tapparella per mantenere una temperatura confortevole in tutte le stagioni
- Con l'app Tydom e il web server:
 - Comando tapparelle con indicazione della percentuale di chiusura
 - Funzione astronomica: apertura e chiusura automatica delle tapparelle in funzione del sole

— Caratteristiche tecniche

- Indice IP : 40
 - Tecnologia di comunicazione : X3D
- Telecomando TYXIA 1716**
- Dimensioni : A:121 L:46 P:11 mm
 - Modalità di posa : da posare, da avvitare
 - Tipo di alimentazione : batteria
 - Numero massimo di canali : 2
 - Numero di ricevitori per canale (rete strutturata) : 16

Ricevitore Tyxia 5730

- Dimensioni : A:41 L:36 P:15 mm
- Modalità di posa : da incasso
- Tipo di alimentazione : rete
- Tipo di entrata :
 - entrata comando interruttore : pulsante singolo, pulsante doppio, interruttore salita/stop/discesa
- Tipo di uscita :
 - 2 uscita(e) : alimentata(e), 2A / 230V
- Tipo di morsetteria : automatica
- Numero massimo di trasmettitori : 16

Opzioni

- Tyxia 5730 | Ricevitore nanomodulo radio per tapparelle - Cod. Art. 6351402
- DFR Tyxal+ | Sensore di fumo radio - Cod. Art. 6412313
- Tydom Home | Web server per Smart Home da ambiente - Cod. Art. 6700116
- Tydom Pro | Web server per Smart Home per quadro elettrico - Cod. Art. 6700117



Pack per il controllo di frangisole, tende da sole, tende interne a lamelle

Pack Tyxia 631 Cod. Art. 6351415

Funzioni

- Comando di un frangisole orientabile, tenda da sole o tenda interna a lamelle in modalità salita/stop/discisa
- Gestione dell'orientamento delle lamelle verso l'interno e l'esterno a secondo del tipo di frangisole o veneziana
- Gestione del vento: associato al sensore vento, il ricevitore sceglie automaticamente la posizione della tenda in funzione della forza del vento
- Funzione di ottimizzazione solare: associato ad una sonda di irraggiamento solare e ad un gestore di energia compatibili, agisce sull'altezza della tapparella per mantenere una temperatura confortevole in tutte le stagioni
- Compatibile con il web server smart home Delta Dore per un comando da remoto attraverso uno smartphone, tablet o assistente vocale

Tanti vantaggi per i professionisti

- Installazione semplice senza opere murarie
- Dimensioni ridotte dei ricevitori per una facile integrazione nelle scatole da incasso
- Possibilità di comandare dei motori 230V (motore a fine corsa elettronico, contattaci)

Dillo ai tuoi clienti

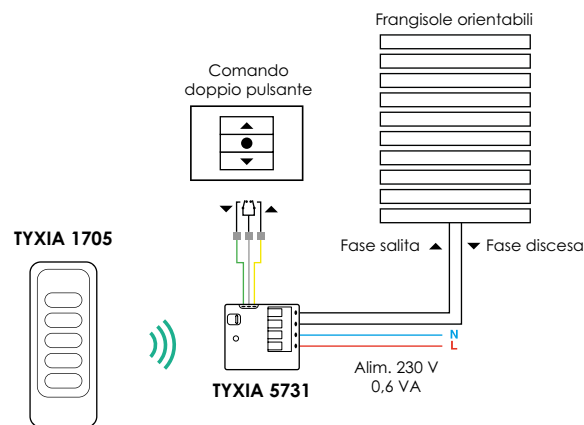
- Gestione del dispositivo, altezza e inclinazione delle lamelle attraverso il telecomando o l'app smart home Delta Dore
- Miglior comfort, evitando il rischio di rottura con il sensore vento opzionale



Contenuto

1 telecomando Tyxia 1705 con batterie incluse
1 ricevitore Tyxia 5731

Aperture e oscuranti



Opzioni

- Sensore vento CV | Accessorio per oscuranti per ricevitore radio - Cod. Art. 6351393
- Tydom Home | Web server per Smart Home da ambiente - Cod. Art. 6700116
- Tydom Pro | Web server per Smart Home per quadro elettrico - Cod. Art. 6700117
- DFR Tyxal+ | Sensore di fumo radio - Cod. Art. 6412313

— Caratteristiche tecniche



Tyxia 1705
cod. 6351405

- Dimensioni : A:121 L:46 P:11 mm
- Indice IP : 40
- Modalità di posa : da posare, da avvitare
- Tipo di alimentazione : batteria
- Numero massimo di canali : 1
- Numero di ricevitori per canale (rete strutturata) : 16
- Tecnologia di comunicazione : X3D



Sensore vento CV
cod. 6351393

- Dimensioni : A:260 L:104 P:130 mm
- Modalità di posa : da avvitare
- Indice IP : 44
- Tipo di alimentazione : batteria
- Tecnologia di comunicazione : X3D



DFR Tyxal+
cod. 6412313

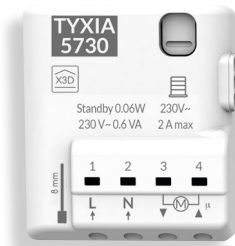
- Dimensioni : A:110 L:110 P:40 mm
- Indice IP : 30
- Modalità di posa : da avvitare
- Tipo di tonalità : incendio
- Tipo di alimentazione : batteria
- Tecnologia di comunicazione : X3D



Tyxia 5731
cod. 6351412

- Dimensioni : A:41 L:36 P:15 mm
- Indice IP : 40
- Modalità di posa : da incasso
- Tipo di entrata :
 - entrata comando interruttore : pulsante singolo, pulsante doppio, interruttore salita/stop/discesa
- Tipo di uscita :
 - 2 uscita(e) : alimentata(e), 2A / 230V
- Tipo di alimentazione : rete
- Tipo di morsetteria : automatica
- Numero massimo di trasmettitori : 16
- Tecnologia di comunicazione : X3D





Tanti vantaggi per i professionisti

- Autoapprendimento dei fine corsa automatico
- Piccole dimensioni per una facile integrazione nelle scatole da incasso
- Rapido da collegare grazie connettori senza viti

Dillo ai tuoi clienti

- Comando e programmazione dell'apertura/chiusura delle tapparelle e visualizzazione del loro stato grazie all'app Tydom
- In associazione con un sensore di fumo compatibile, le tapparelle si alzano automaticamente in caso di rilevamento di fumo

Ricevitore radio 230 V per motori di tapparelle fino a 2 A

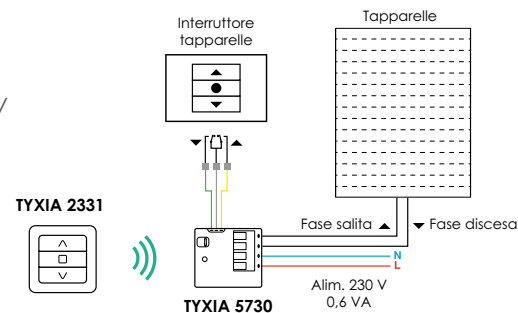
Tyxia 5730 Cod. Art. 6351402

Funzioni

- Controllo di una tapparella da uno o più comandi senza fili (interruttore, telecomando, app smartphone, assistente vocale...)
- Comando a scelta di: un motore tapparella, schermo di proiezione Home Cinema o lucernari motorizzati 12 V o 24 V (con 2 relè di commutazione)
- Controllo locale in modalità Salita/Discesa da un doppio pulsante
- Funzione di sicurezza: associato al sensore di fumo (DFR TYXAL +) permette l'apertura automatica delle tapparelle in caso rilevamento di fumo
- Funzione ottimizzazione solare: associato ad una sonda di irraggiamento solare e ad un gestore di energia compatibili, agisce sull'altezza della tapparella per mantenere una temperatura confortevole in qualsiasi stagione

Caratteristiche tecniche

- Dimensioni : A:41 L:36 P:15 mm
- Indice IP : 40
- Modalità di posa : da incasso
- Tipo di entrata :
 - entrata comando interruttore : pulsante singolo, pulsante doppio, interruttore salita/stop/discesa
- Tipo di uscita :
 - 2 uscita(e) : alimentata(e), 2A / 230V
- Tipo di alimentazione : rete
- Tipo di morsettiera : automatica
- Numero massimo di trasmettitori : 16
- Tecnologia di comunicazione : X3D



Opzioni

- DFR Tyxal+ | Sensore di fumo radio - Cod. Art. 6412313
- Tydom Home | Web server per Smart Home da ambiente - Cod. Art. 6700116
- Tydom Pro | Web server per Smart Home per quadro elettrico - Cod. Art. 6700117



Contenuto

1 ricevitore Tyxia 5730

Aperture e oscuranti

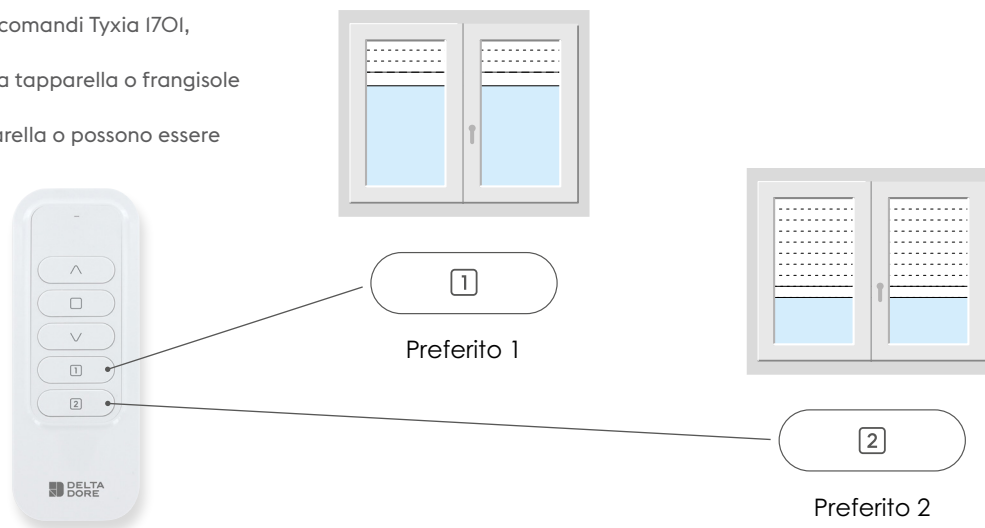
FUNZIONE POSIZIONI PREFERITE

Funzione accessibile dall'applicazione Tydom o dai comandi Tyxia I70I, Tyxia I705 e Tyxia 233I.

Consente di controllare 2 posizioni intermedie di una tapparella o frangisole orientabile

Le posizioni possono variare in funzione della tapparella o possono essere condivise da più tapparelle per creare gruppi.

*Sul telecomando TYXIA I70I
2 loghi «preferiti» sono stampati sugli
ultimi due tasti del telecomando*



Associazione con un sensore di fumo



1. Il sensore di fumo invia un segnale ai ricevitori per tapparelle.



2. Le tapparelle si aprono istantaneamente permettendo una rapida evacuazione delle persone presenti in casa.



Tanti vantaggi per i professionisti

- Compatibilità con tutte le marche di motorizzazione di porte di garage, cancelli o apriporta elettrici
- Dimensione ridotta che ne facilita l'integrazione nel prodotto comandato

Dillo ai tuoi clienti

- Permette la sostituzione o l'aggiunta di telecomandi supplementari su una motorizzazione esistente o un apriporta elettrico
- Compatibile con tutte le marche di motorizzazione di porta di garage, cancello o apriporta elettrico

Ricevitore radio per il comando di una porta del garage o di un cancello motorizzato - contatto pulito a impulsi

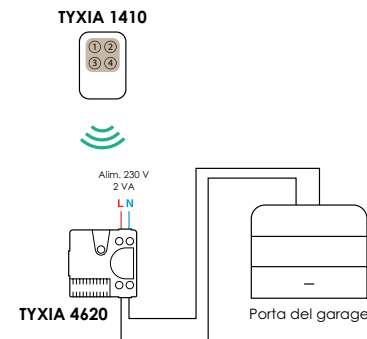
Tyxia 4620 Cod. Art. 6351104

— Funzioni

- Comanda l'apertura e la chiusura di un automatismo su contatto a impulsi come una porta di garage o un cancello motorizzato, a partire da uno o più trasmettitori radio mobili o fissi
- Dispositivo consigliato per il comando di circuiti a 12, 24 V continuo o 230 V alternato
- Permette inoltre:
 - l'aumento del numero di comandi a pulsante su un circuito di illuminazione grazie a un teleruttore
 - l'aggiunta di un nuovo pulsante campanello all'ingresso della proprietà su un campanello esistente, con un trasmettitore compatibile collegato a un pulsante impermeabile
- Compatibile con il web server smart home Delta Dore per il comando da remoto tramite smartphone, tablet o assistente vocale (compatibile solo con Google Home integrato in una routine)

— Caratteristiche tecniche

- Dimensioni : A:48 L:38 P:23 mm
- Modalità di posa : da incasso
- Tipo di entrata :
 - entrata comando interruttore : interruttore singolo accensione, pulsante singolo
- Tipo di uscita :
 - 1 uscita(e) : ad impulsi, IA max - 12V / 0,5A max - 24V / 0,5A max - 230V
- Tipo di alimentazione : rete
- Tipo di morsettiera : a vite
- Numero massimo di trasmettitori : 16
- Tecnologia di comunicazione : X3D



Opzioni

- Tydom Home | Web server per Smart Home da ambiente - Cod. Art. 6700116
- Tydom Pro | Web server per Smart Home per quadro elettrico - Cod. Art. 6700117



Contenuto

1 ricevitore Tyxia 4620

Aperture e oscuranti



Tanti vantaggi per i professionisti

- Possibilità di utilizzo esterno o interno
- Ideale per aumentare il numero di comandi a pulsanti su un circuito di illuminazione con teleruttore

Dillo ai tuoi clienti

- Sostituzione o aggiunta di telecomandi supplementari su una motorizzazione esistente
- Ritorno di stato del sistema di allarme con diverse indicazioni visive possibili (per es: lampeggio di una luce all'inserimento/disinserimento dell'allarme)

Ricevitore radio per comando di automatismi (porta del garage, cancello, illuminazione esterna...)

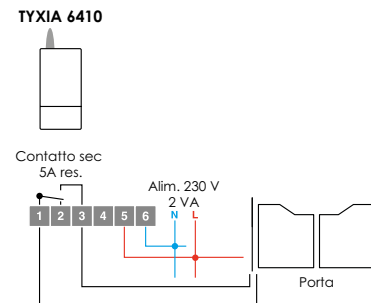
Tyxia 6410 Cod. Art. 6351180

Funzioni

- Comanda l'apertura e la chiusura di un automatismo su contatto a impulsi come una porta di garage o un cancello motorizzato, o il comando di una luce esterna, a partire da un interruttore radio o un telecomando
- Funzioni in associazione con un sistema di allarme:
 - Indicazione visiva in caso di attivazione delle sirene
 - Indicazione dell'attivazione/disattivazione del sistema
 - Indicazione visiva rapida o permanente dello stato del sistema d'allarme
- 1 uscita contatto configurabile in modalità mantenuta o a impulsi
- Compatibile con il web server smart Delta Dore per un comando da remoto attraverso smartphone, tablet o assistente vocale (per il comando dei cancelli e delle porte di garage, compatibilità unicamente con Google Home integrato in una routine)

Caratteristiche tecniche

- Dimensioni : A:118 L:55 P:23 mm
- Indice IP : 44
- Modalità di posa : sporgente, da avvitare, da incollare
- Tipo di uscita :
 - 1 uscita(e) : ad impulsi
 - 1 uscita(e) : contatto pulito RTC
- Tipo di alimentazione : rete
- Tipo di morsettiera : a vite
- Numero massimo di trasmettitori : 16
- Tecnologia di comunicazione : X3D, X2D



Opzioni

- Tydom Home | Web server per Smart Home da ambiente - Cod. Art. 6700116
- Tydom Pro | Web server per Smart Home per quadro elettrico - Cod. Art. 6700117



Contenuto

1 ricevitore Tyxia 6410



Tanti vantaggi per i professionisti

- Si collega sulle serie civili di tutte le marche
- Comando raccomandato nei volumi 1/2/3 di un bagno
- Trasmettitore multifunzione: illuminazione, tapparelle, automatismi o scenario

Dillo ai tuoi clienti

- Semplice aggiunta di un nuovo punto di comando, senza opere murarie
- Conservazione dello stesso modello di interruttore esistente
- Ideale per l'esecuzione di uno scenario con un solo tocco (cinema, cena con gli amici, di notte ...)

Contenuto

1 trasmettitore Tyxia 2600
1 batteria

Aperture e oscuranti

Trasmettitore a batteria 2 canali radio per il comando di illuminazione, tapparelle o scenari

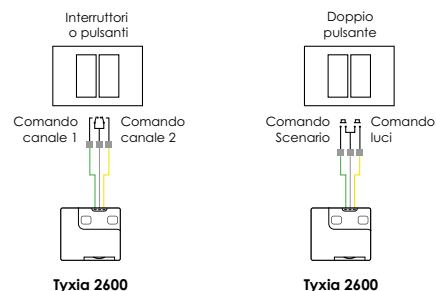
Tyxia 2600 Cod. Art. 6351399

Funzioni

- Comanda a scelta:
 - 2 canali scenari
 - 2 canali dimmer con pulsante singolo
 - 1 canale dimmer con doppio pulsante
 - 1 canale per tapparella
 - 2 canali per interruttore/pulsante
- Avvio delle routine in associazione con Tydom Home/Pro e Tywell Pro

Caratteristiche tecniche

- Dimensioni : A:41 L:36 P:8 mm
- Modalità di posa : da incasso
- Tipo di entrata :
 - entrata comando interruttore : pulsante singolo, pulsante doppio, interruttore salita/stop/discesa, interruttore singolo accensione
- Tipo di alimentazione : batteria
- Tipo di morsettiera : automatica
- Numero massimo di canali : 2
- Numero di ricevitori (collegamento diretto) : illimitato entro la portata radio del trasmettitore
- Tecnologia di comunicazione : X3D



Opzioni

- Tydom Home | Web server per Smart Home da ambiente - Cod. Art. 6700116
- Tydom Pro | Web server per Smart Home per quadro elettrico - Cod. Art. 6700117



Tanti vantaggi per i professionisti

- Si collega su tutti i tipi di dispositivi standard di tutte le marche
- Nessuna manutenzione richiesta grazie alla sua alimentazione di rete a 230V

Dillo ai tuoi clienti

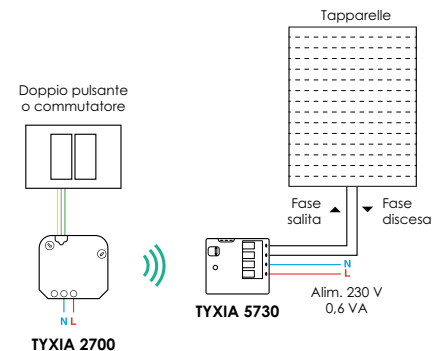
- Trasmettitore multifunzione: illuminazione, variazione di illuminazione, tapparelle, automatismi o scenari
- Scelta tra 2 ambienti possibili nell'abitazione con la funzione scenario

Trasmettitore radio alimentato 230 V - 2 canali multifunzione

Tyxia 2700 Cod. Art. 6351096

Funzioni

- Comanda a scelta:
 - 2 canali di illuminazione su doppio interruttore o doppio pulsante
 - 1 canale di variazione di illuminazione su doppio pulsante
 - 2 canali di scenari su doppio pulsante
 - 1 canale di tapparella su interruttore tapparella
 - 1 ingresso di comando filare (fase 230 V) per trasferimento on/off verso un ricevitore (es. collegamento di un sensore di movimento esterno filare per comandare una o più luci via radio), o per comando dimmer da semplice pulsante
- Attivazione di routine in associazione con Tydom Home/Pro e Tywell Pro



Caratteristiche tecniche

- Dimensioni : A:50 L:47 P:23 mm
- Modalità di posa : da incasso
- Tipo di entrata :
 - entrata fase : per la segnalazione on/off - non può essere combinato con il funzionamento dell'interruttore sugli ingressi locali
 - entrata comando interruttore : interruttore singolo accensione, pulsante singolo, pulsante doppio, interruttore salita/stop/discesa
- Tipo di alimentazione : rete
- Tipo di morsetteria : a vite
- Numero massimo di canali : 2
- Numero di ricevitori per canale (rete strutturata) : 16
- Numero di ricevitori (collegamento diretto) : illimitato entro la portata radio del trasmettitore
- Numero di ricevitori (rete strutturata estesa) : illimitato entro la portata radio della rete strutturata
- Tecnologia di comunicazione : X3D

Opzioni

- Tydom Home | Web server per Smart Home da ambiente - Cod. Art. 6700I16
- Tydom Pro | Web server per Smart Home per quadro elettrico - Cod. Art. 6700I17



Contenuto

1 trasmettitore Tyxia 2700



Tyxia 1701



Tyxia 1705

Telecomandi a 1 canale per tapparella o frangisole orientabile

Tyxia 1701 Cod. Art. 6351441 • **Tyxia 1705** Cod. Art. 6351405

Funzioni

- Funzione posizioni preferite: il telecomando permette di registrare 2 posizioni intermedie da definire
- Ritorno d'informazione: una spia luminosa conferma che i dispositivi (massimo 16) hanno ricevuto correttamente l'ordine inviato
- Fissaggio a parete o in appoggio sulla base in dotazione

Tyxia 1701

- Comanda una tapparella o un gruppo di tapparelle o di tende

Tyxia 1705

- Comanda un frangisole orientabile, un gruppo di frangisole orientabili o delle veneziane a partire da un ricevitore compatibile

Caratteristiche tecniche

- Dimensioni : A:121 L:46 P:11 mm
- Indice IP : 40
- Modalità di posa : da posare, da avvitare
- Tipo di alimentazione : batteria
- Numero massimo di canali : 1
- Numero di ricevitori per canale (rete strutturata) : 16
- Tecnologia di comunicazione : X3D
- Numero di ricevitori (collegamento diretto) : illimitato entro la portata radio del trasmettitore
- Numero di ricevitori (rete strutturata estesa) : illimitato entro la portata radio della rete strutturata

Tanti vantaggi per i professionisti

- Possibilità di associare 16 ricevitori in rete strutturata e un numero maggiore in rete strutturata estesa

Tyxia 1701

Si distingue dal precedente modello Tyxia 1703 per i pulsanti di Stop e Preferiti - Totale compatibilità

Dillo ai tuoi clienti

- Conferma del comando inviato tramite il led
- Tyxia 1701**
- Centralizzazione del comando delle tapparelle di una stanza o dell'abitazione

Tyxia 1705

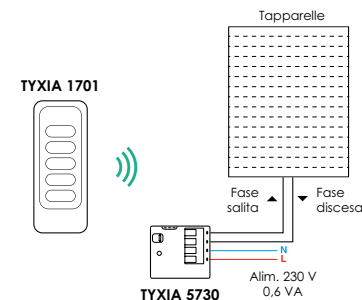
- Permette la centralizzazione del comando di frangisole orientabili
- Possibilità di registrare in modo semplice due posizioni preferite



Contenuto

Tyxia 1701
1 telecomando
Tyxia 1701
1 batteria
1 supporto

Tyxia 1705
1 telecomando
Tyxia 1705
1 batteria
1 supporto



Prodotti obbligatori

Tyxia 1705

- Tyxia 5731 | Ricevitore nanomodulo per frangisole orientabili/tende da sole - Cod. Art. 6351412



Tyxia 1700



Tyxia 1716

Telecomandi di gruppo

Tyxia 1700 Cod. Art. 6351403 • **Tyxia 1716** Cod. Art. 6351442

— Funzioni

- Ritorno d'informazione: una spia luminosa conferma che i dispositivi (max 16) hanno ricevuto correttamente l'ordine inviato
- Fissaggio a muro o da posizionare nel suo supporto
- Centralizzazione: fino a 5 dispositivi di una stanza o 5 gruppi di dispositivi (illuminazione on / off o dimmer, tapparelle, schermo di proiezione motorizzato...)

— Caratteristiche tecniche

- Dimensioni : A:121 L:46 P:11 mm
- Indice IP : 40
- Modalità di posa : da posare, da avvitare
- Tipo di alimentazione : batteria
- Numero di ricevitori per canale (rete strutturata) : 16
- Tecnologia di comunicazione : X3D

Telecomando Tyxia 1700

- Numero massimo di canali : 5
- #### Telecomando TYXIA 1716
- Numero massimo di canali : 2

Tanti vantaggi per i professionisti

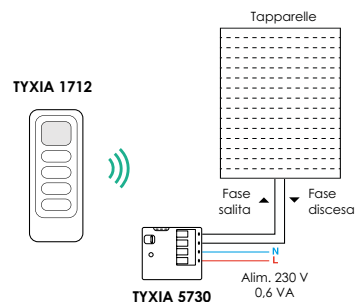
- Comando di ricevitori distanti in stanze o piani diversi grazie alla funzione rete strutturata

Tyxia 1716

Si distingue dal precedente modello Tyxia 1712 per il pulsante di Stop - Totale compatibilità

Dillo ai tuoi clienti

- Centralizzazione del comando delle luci o delle tapparelle di una o più stanze con un unico telecomando
- Conferma del comando inviato tramite il led



Contenuto

Tyxia 1700
 1 telecomando
 Tyxia 1700
 1 batteria
 1 supporto

Tyxia 1716
 1 telecomando
 Tyxia 1716
 1 batteria
 1 supporto



Tyxia I400



Tyxia I410



Tanti vantaggi per i professionisti

- Possibilità di associare fino a 16 ricevitori in rete strutturata per canale

Dillo ai tuoi clienti

- Permette il comando centralizzato dei diversi automatismi
- Facile da portare con sé grazie alla sua dimensione ridotta e al suo gancio portachiavi
- Resistente agli urti per un utilizzo quotidiano



Contenuto

Tyxia I400

- 1 telecomando Tyxia I400
- 1 anello portachiavi
- 1 batteria

Tyxia I410

- 1 telecomando Tyxia I410
- 1 anello portachiavi
- 1 batteria

Aperture e oscuranti

Telecomandi portachiavi

Tyxia I400 Cod. Art. 635I388 • **Tyxia I410** Cod. Art. 635I389

Funzioni

- Ritorno di informazioni: una spia luminosa conferma che i dispositivi hanno ricevuto il comando inviato

Tyxia I400

- Comanda 2 canali di illuminazione in modalità on/off + dimmer o 2 canali di tapparelle in modalità Salita/Discesa

Tyxia I410

- Comanda 4 canali di automatismi Apertura/Chiusura cancello, porta di garage, apriporta elettrico, On/Off illuminazione, pompa di irrigazione, ecc.
- Avvio delle routine in associazione con Tydom Home/Pro e Tywell Pro

Caratteristiche tecniche

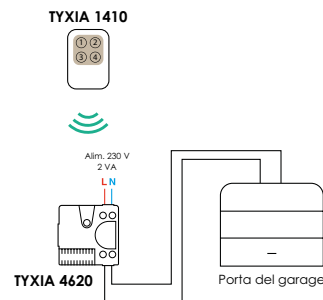
- Dimensioni : A:42 L:65 P:8 mm
- Indice IP : 32
- Tipo di alimentazione : batteria
- Numero di ricevitori per canale (rete strutturata) : 16
- Tecnologia di comunicazione : X3D

Telecomando Tyxia I400

- Numero massimo di canali : 2

Telecomando Tyxia I410

- Numero massimo di canali : 4



Opzioni

Tyxia I410

- Tydom Home | Web server per Smart Home da ambiente - Cod. Art. 670O116
- Tydom Pro | Web server per Smart Home per quadro elettrico - Cod. Art. 670O117

Interruttori trasmettitori

Tyxia 2310 Cod. Art. 6351380 • **Tyxia 2331** Cod. Art. 6351440

Funzioni

Tyxia 2310

- Interruttore 3 in 1, a scelta:
 - Comanda 2 canali di luci o automatismi in modalità on/off
 - Comanda 2 canali di scenari (on/off, dimmer e posizione di tapparelle in base al tipo di ricevitori compatibili)
 - Comanda 1 canale di variazione di illuminazione
- Attivazione di routine in associazione con Tydom Home/Pro e Tywell Pro

Tyxia 2331

- Comanda una tapparella o un gruppo di tapparelle o tende
- Configurazione di 2 posizioni preferite (altezze predefinite) della tapparella
- Ritorno d'informazione: una spia luminosa conferma che i dispositivi hanno ricevuto correttamente il comando inviato

Caratteristiche tecniche

- Dimensioni : A:80 L:80 P:11 mm
- Indice IP : 40
- Modalità di posa : sporgente, da avvitare, da incollare
- Tipo di alimentazione : batteria
- Numero di ricevitori (collegamento diretto) : illimitato entro la portata radio del trasmettitore
- Tecnologia di comunicazione : X3D

Opzioni

Tyxia 2310

- Tydom Home | Web server per Smart Home da ambiente - Cod. Art. 6700116
- Tydom Pro | Web server per Smart Home per quadro elettrico - Cod. Art. 6700117



Tyxia 2310



Tyxia 2331



Tanti vantaggi per i professionisti

Tyxia 2310

- Installazione facile e rapida, senza lavori
- Ideale per realizzare una deviated di luce senza interruttore esistente
- Unico interruttore raccomandato nei volumi 1/2/3 del bagno

Tyxia 2331

- Possibilità di associare 16 ricevitori in rete strutturata e più di 16 in rete strutturata estesa
- Si distingue dal precedente modello Tyxia 2330 per il pulsante di Stop - Totale compatibilità

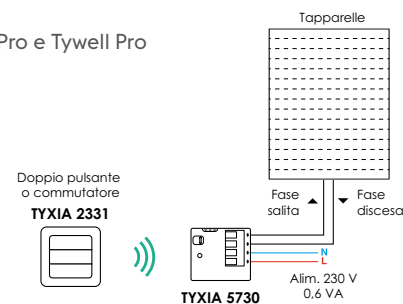
Dillo ai tuoi clienti

Tyxia 2310

- Ideale per realizzare una deviated di luce senza opere murarie
- Comfort di utilizzo grazie all'autonomia delle batterie fino a 10 anni

Tyxia 2331

- Centralizzazione del comando delle tapparelle di una stanza o dell'abitazione
- Conferma del comando inviato tramite il led



Trasmettitore Tyxia 2310

- Numero massimo di canali : 2

Trasmettitore Tyxia 2331

- Numero massimo di canali : 1
- Numero di ricevitori (rete strutturata estesa) : illimitato entro la portata radio della rete strutturata



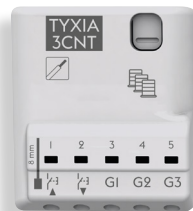
Contenuto

Tyxia 2310 : 1 comando Tyxia 2310 + 1 batteria

Tyxia 2331 : 1 comando Tyxia 2331 + 1 batteria



Tyxia 3730



Tyxia 3CNT

Ricevitori filari per tapparelle

Tyxia 3730 Cod. Art. 6351430 • **Tyxia 3CNT** Cod. Art. 6351431

— Funzioni

Tyxia 3730

- Comanda una tapparella da un interruttore mantenuto Salita/Stop/Discesa o Salita/Discesa in controllo locale
- Possibilità di centralizzare aggiungendo un Tyxia 3CNT

Tyxia 3CNT

- Comanda un gruppo di tapparelle (controllate dai ricevitori Tyxia 3730), in locale, unicamente da un doppio pulsante
- Comando centralizzato dell'insieme dell'impianto

— Caratteristiche tecniche

- Dimensioni : A:41 L:36 P:15 mm
- Modalità di posa : da incasso
- Tipo di morsettiera : automatica
- Tecnologia di comunicazione : filo

Ricevitore filare Tyxia 3730

- Tipo di entrata :
 - entrata comando interruttore : interruttore salita/stop/discesa
 - entrata altro : ingresso di comando per centralizzazione con Tyxia 3CNT
- Tipo di uscita :
 - 2 uscita(e) : alimentata(e), 2A /230V per uscita
- Tipo di alimentazione : rete
- Numero massimo di trasmettitori : 16

Controllo filare Tyxia 3CNT

- Tipo di entrata :
 - entrata comando interruttore : pulsante doppio
- Tipo di alimentazione : rete senza neutro
- Numero massimo di canali : 3

Tanti vantaggi per i professionisti

- Compatibile con i motori di tapparelle filari di un impianto multimarca
- Dimensioni ridotte per una semplice integrazione nelle scatole ad incasso
- Rapido da collegare grazie ai suoi connettori senza viti

Dillo ai tuoi clienti

- Apertura e chiusura centralizzata di tutte le tapparelle in un solo punto di comando
- Soluzione conveniente a basso consumo energetico

Tyxia 3730

- L'interruttore esistente viene mantenuto



Contenuto

Tyxia 3730

1 nanomodulo comando filare Tyxia 3730

Tyxia 3CNT

1 nanomodulo centralizzazione filare Tyxia 3CNT

Prodotti obbligatori

Tyxia 3730

• Tyxia 3CNT | Ricevitore nanomodulo filare - Centralizzazione tapparelle - Cod. Art. 6351431

Tyxia 3CNT

• Tyxia 3730 | Ricevitore nanomodulo da incasso filare per tapparelle - Cod. Art. 6351430

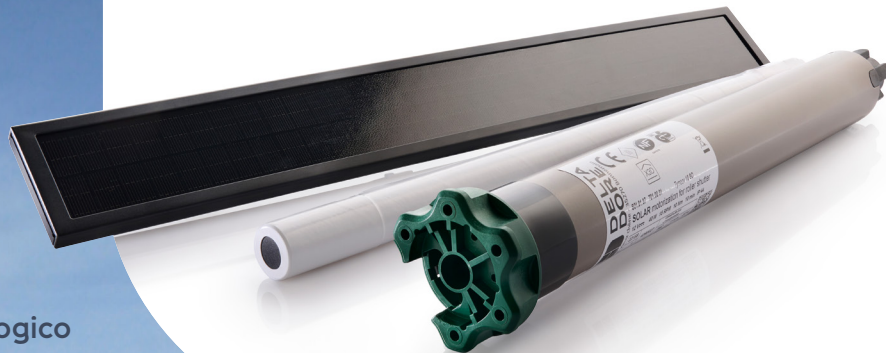
Aperture e oscuranti

In uscita prossimamente!

Tymoov Solar

Un motore a prova di futuro:

- Funzionamento con qualsiasi tempo meteorologico
- Autonomia delle batterie fino a 55 giorni



Sicurezza

La Smart Protection	p.90
Guida alla scelta	p.92
I Pack	p.94
Telecamere	p.96
Centrale	p.100
Comandi	p.101
Combinatori	p.106
Sirene	p.110
Sensori	p.112
Rilevatori tecnici	p.126
Ripetitore radio	p.130
Accessori	p.130
Batterie Delta Dore	p.131

CAPITOLO

Allarmi e notifiche



Entra nell'era della Smart Protection

Sicurezza multipla

Rispondete, in modo completo e personalizzato, a ogni esigenza, come la protezione degli esterni, il rilevamento tecnico, il comando da remoto, l'aggiunta di telecamere, ecc.

Resistenza infallibile

Funzione anti-jamming integrata per proteggere il collegamento radio, autoprotezione in caso di strappo, sistema di sicurezza tramite rolling code che evita qualsiasi tentativo di copiare un comando radio...

Sicurezza implementabile

Mentre predisponete un impianto d'allarme le esigenze dei clienti cambiano e dovete aggiungere un nuovo sensore, una telecamera o altro? Nessun problema, la compatibilità è immediata.

Tyxl+ è interoperabile con tutti i prodotti smart di Delta Dore.



A NORMA CON GLI STANDARD PIÙ ESIGENTI

Le nostre sirene e centrali d'allarme sono certificate NF A2P e sono conformi allo standard EN50131 Grado 2.
Scoprite i nostri prodotti certificati



ALLARME TYXL+ E TELECAMERE TYCAM SINCRONIZZATI TRA LORO

Grazie a Tyxl+ e all'app smart home Tydom, la vostra casa sarà sempre protetta e verrete allertati al minimo problema. Dopo averle associate, le telecamere rinforzano la sicurezza e la serenità dei vostri clienti, grazie a un complemento visivo e sonoro.

Guarda il video dell'associazione



Guida alla scelta

Pack



Pack Tyxal+ Access
6410186
Pack allarme 2 zone senza fili



Pack Tyxal+
6410168
Pack allarme 8 zone senza fili



Pack Tyxal+ Video
6410170
Pack allarme con combinatore IP/GSM
e sensore video

Centralizzare



CS 8000 Tyxal+
6411121
Sirena centrale 8 zone radio



SI Tyxal+
6415220
Sirena radio da interno



SEF2 Tyxal+
6415224
Sirena radio da esterno con flash

Segnalare

Comandare



CLT 8000 Tyxal+
6413252
Tastiera radio con touch screen



LB 2000 Tyxal+
6413254
Lettore di badge radio



CLS 8000 Tyxal+
6413253
Tastiera numerica
semplice radio



CLE 8000 Tyxal+
6413255
Tastiera radio da esterno



TL 2000 Tyxal+
6413251
Telecomando radio
per un sistema di allarme
e/o automatismi



App Tydom
Interfaccia smart



Tydom Home
6700116
Web server domotico



Tydom Pro
6700117
Web server domotico



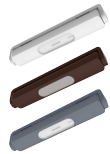
Tywell Pro
Web server modulare
per la gestione bioclimatica
degli oscuranti

Rilevare

SENSORI DI MOVIMENTO



DMB Tyxal+
6412286
Sensore di movimento
bi-lente radio



DMDR Tyxal+,
6412317 - DMDR BL Tyxal+
6412318 - DMDR BR Tyxal+
6412320 - DMDR GR Tyxal+
Sensore tenda da
esterno



DMBV Tyxal+
6412287
Sensore di movimento
bi lente video radio



DMBD Tyxal+
6412311
Sensore di movimento
bi-lente doppia
tecnologia radio



DMF Tyxal+
6412322
Sensore di
movimento esterno
radio da facciata



DME90 Tyxal+
6412321
Sensore di
movimento
esterno radio



DME180 Tyxal+
6412323
Sensore di
movimento esterno
radio grandangolo

RILEVATORI DI APERTURE



DO Tyxal+
6412288 - DO BL Tyxal+
6412295 - DO BR Tyxal+
6412296 - DO GR Tyxal+
Sensore di apertura radio



MDO Tyxal+
6412305 - MDO BL Tyxal+
6412306 - MDO BR Tyxal+
6412307 - MDO GR Tyxal+
Micro sensore di apertura radio



DOI PVC Tyxal+
6412308
Sensore di apertura invisibile radio
per finestre in PVC



DVR Tyxal+
6412304
Sensore tapparelle radio

RILEVATORI TECNICI



DCP Tyxal+
6412301
Sensore d'urto
piezoelettrico Radio



DOS Tyxal+
6412300
Sensore di apertura con
contatto del suolo radio



DFR Tyxal+
6412313
Sensore di fumo radio



DF Tyxal+
6412303
Sensore di perdita
d'acqua radio



DCS Tyxal+
6412314
Sensore di interruzione
di corrente radio

Avvertire



TYDOM 2.0
6414125
Combinatore telefonico
IP/GSM radio



TTRTC Tyxal+
6414123
Combinatore telefonico
PSTN radio



TTGSM Tyxal+
6414124
Combinatore telefonico
GSM radio



DU Tyxal+
6412302
Sensore universale radio



REP Tyxal+
6414119
Ripetitore radio

Accessori

Tyxal+ PACK

Pack preconfigurati in fabbrica per una facile installazione

Installazione implementabile fino a 50 periferiche radio a seconda del modello del pack (sensori, telecomandi, ecc.)

Autonomia delle batterie fino a 10 anni*



I nostri prodotti di sicurezza Tyxal+ sono realizzati in Europa

*Valido alle condizioni di utilizzo specificate nei manuali di installazione e nelle Condizioni Generali di Vendita.



Ideale per mettere in sicurezza un appartamento o una casa di piccole dimensioni

Pack allarme radio 2 zone

Pack Tyxal+ Access Cod. Art. 6410186

Composizione del pack

- 1 centrale sirena 2 zone Radio CS 2000
- 1 tastiera Radio con schermo touch CLT 8000
- 1 sensore di movimento a doppia lente radio DMB
- 1 sensore di apertura DO BL
- 2 telecomandi Radio per sistema d'allarme e/o automatismi TL 2000
- Batterie incluse



Ideale per mettere in sicurezza una casa di superficie superiore ai 120 m²

Pack allarme 8 zone senza fili

Pack Tyxal+ Cod. Art. 6410168

Composizione del pack

- 1 centrale sirena 8 zone Tyxal+ CS 8000
- 1 tastiera touch Tyxal+ CLT 8000
- 2 sensori di movimento DMB con 2 lenti (standard e selettiva animali)
- 2 telecomandi porta-chiavi Tyxal+ TL 2000



Ideale per mettere in sicurezza una casa di superficie superiore ai 120 m², con rilevamento video e ricezione di avvisi in modalità emergenza

Pack allarme radio con web server smart/combinatore telefonico GSM e sensore video

Pack Tyxal+ Video Cod. Art. 6410170

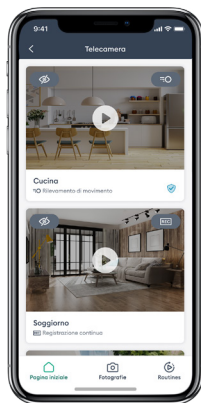
Composizione del pack

- 1 centrale sirena 8 zone Tyxal+ CS 8000
- 1 tastiera touch Tyxal+ CLT 8000
- 2 telecomandi Tyxal+ TL 2000
- 1 sensore di movimento Tyxal+ DMB
- 1 sensore di movimento video Tyxal+ DMBV
- 1 combinatore domotico IP/GSM Tydom 2.0

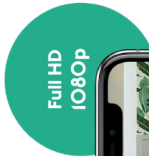
Telecamere

TYCAM

- Rilevamento o registrazione continua attraverso l'app Tydom



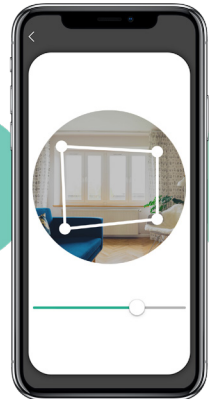
- Qualità Full HD: adatta la risoluzione in funzione del flusso interno e della qualità della rete



- Visione notturna rinforzata e lunga portata: alta qualità dell'immagine nell'oscurità totale fino a 30 metri



- Zone di rilevamento personalizzabili per una migliore sorveglianza





Tanti vantaggi per i professionisti

- Facile da installare, associazione tramite codice QR e tecnologia WPS, alimentazione POE veloce ed economica
- Codifica H265 e velocità di connessione adattiva
- Telecamera da posizionare a parete o a soffitto
- Compatibile con il sistema di allarme Tyxal+

Dillo ai tuoi clienti

- Protezione dell'abitazione senza abbonamento e ricezione di notifiche di allarme anti-intrusione
- Personalizzazione delle zone di rilevamento per evitare falsi allarmi
- Sincronizzazione delle telecamere Tycam I100/2100 con l'allarme Tyxal+



Contenuto

- 1 telecamera Tycam I100
- 1 supporto telecamera orientabile
- 1 cavo Ethernet
- 1 adattatore di alimentazione di rete con prese EU e UK
- 1 scheda SD criptata 16 Gb

Telecamera di sicurezza smart da interno

Tycam I100 Indoor Cod. Art. 6417006

In esaurimento

Funzioni

- Risoluzione eccellente: qualità Full HD, grandangolo fino a 130°, H265
- Registrazione continua o su rilevamento
- Zona di rilevamento personalizzabile per evitare falsi allarmi
- Doppio rilevamento tramite analisi dell'immagine video e rilevamento del calore
- Audio bidirezionale: funzione di interfono della telecamera tramite l'app Tydom
- Visione notturna rinforzata e lunga portata (fino a 10 metri), anche nel buio totale
- Video wall: fino a 8 telecamere in totale
- Streaming video sicuro e memorizzazione locale su una scheda SD criptata da 16 GB inclusa
- Associazione obbligatoria a un web server smart Delta Dore (Tydom Home, Pro, I.O, 2.O, ...)

Caratteristiche tecniche

- Dimensioni : A:102 L:65 P:33 mm
- Modalità di posa : da avvitare, da posare
- Portata del rilevamento (notte) (m) : 10 m
- Angolo d'osservazione orizzontale (°) : 108
- Angolo d'osservazione verticale (°) : 59
- Angolo d'osservazione diagonale (°) : 129
- Tipo di sensore : 1/2,8" HD CMOS / f 2.8 mm
- Formato di compressione video : H265
- Risoluzione : 2 MP - Full HD -1920x1080 pixel @25 ips (immagine per secondo) in base alla qualità della connessione
- PTZ : fisso, Z
- Tipo di zoom : digitale
- Potenza acustica della sirena integrata (dB) : 85 dB
- Tipo di tonalità della sirena integrata : intrusione
- Tipo di alimentazione : rete, POE
- Lunghezza del cavo (m) : 1.50
- Tecnologia di comunicazione : Wifi 802.11 b/g/n, Ethernet
- Tipo di entrata :
 - 1 entrata(e) porta Ethernet

Prodotti obbligatori

- Tydom Home | Web server per Smart Home da ambiente - Cod. Art. 6700116
- Tydom Pro | Web server per Smart Home per quadro elettrico - Cod. Art. 6700117
- Tywell Pro | Web server modulare per la gestione bioclimatica degli oscuranti - Cod. Art. 6702000

Opzioni

- POE SW4 | Switch POE 4 porte - Cod. Art. 6417010



Tanti vantaggi per i professionisti

- Installazione Plug&Play, associazione tramite QR code, alimentazione POE veloce ed economica
- Indice di protezione IP67: telecamera impermeabile e resistente alle intemperie
- Compatibile con il sistema d'allarme Tyxal+

Dillo ai tuoi clienti

- Protezione della casa senza abbonamento e ricezione di notifiche di avviso intrusione
- Personalizzazione delle zone di rilevamento per evitare i falsi allarmi
- Sincronizzazione delle telecamere Tycam 1100/2100 con l'allarme Tyxal+



Contenuto

- 1 telecamera Tycam 2100
- 1 supporto telecamera orientabile
- 1 adattatore di alimentazione di rete con prese EU e UK
- 1 cavo Ethernet
- 1 scheda SD criptata 16 Gb

Sicurezza

Telecamera di sicurezza smart da esterno

Tycam 2100 Outdoor Cod. Art. 6417007

In esaurimento

Funzioni

- Risoluzione eccellente: qualità Full HD, grandangolo fino a 130°, H265
- Registrazione continua o su rilevamento
- Controllo istantaneo: avviso immediato in caso di intrusione (video disponibile)
- Zone di rilevamento personalizzabili per evitare i falsi allarmi
- Visione notturna rinfrozata e lunga portata fino a 30 metri anche nell'oscurità totale
- IP67: alta resistenza alle intemperie
- Flusso video protetto e registrazione locale su scheda SD criptata 16 GB inclusa
- Associazione obbligatoria a un web server smart home Delta Dore (Tydom Home, Pro, I.O, 2.O...)

Caratteristiche tecniche

- Dimensioni : A:70 L:70 P:155 mm
- Indice IP : 67
- Modalità di posa : da avvitare
- Portata del rilevamento (notte) (m) : 30 m
- Angolo d'osservazione orizzontale (°) : 107
- Angolo d'osservazione verticale (°) : 56
- Angolo d'osservazione diagonale (°) : 127
- Tipo di sensore : 1/2,5" HD CMOS / f 2.8 mm
- Formato di compressione video : H265
- Risoluzione : 2 MP - Full HD -1920x1080 pixel @25 ips (immagine per secondo) in base alla qualità della connessione
- PTZ : fisso, Z
- Tipo di zoom : digitale
- Tipo di alimentazione : rete, POE
- Lunghezza del cavo (m) : 1.50
- Tecnologia di comunicazione : Wifi 802.11 b/g/n, Ethernet
- Tipo di entrata :
 - 1 entrata(e) porta Ethernet

Prodotti obbligatori

- Tydom Home | Web server per Smart Home da ambiente - Cod. Art. 6700116
- Tydom Pro | Web server per Smart Home per quadro elettrico - Cod. Art. 6700117
- Tywell Pro | Web server modulare per la gestione bioclimatica degli oscuranti - Cod. Art. 6702000

Opzioni

- POE SW4 | Switch POE 4 porte - Cod. Art. 6417010

Telecamere smart per interno o per esterno

Tycam Home Art. 6417016 • Tycam Guard Art. 6417017

Lancio nel
corso del 2024



Tycam Home



Tycam Guard



Vantaggi dell'installazione

- Intallazione Plug&Play, associazione tramite un codice QR
- Compatibile con il sistema d'allarme Tyxal+

Tycam Home

- Alimentazione con connettore USB-C
- Scheda SD 32GB integrata

Tycam Guard

- Indice di protezione IP67 : telecamera resistente all'acqua e alle intemperie
- 2 antenne Wi-Fi
- Alimentazione POE o 220V

Funzioni

- Ottima risoluzione delle immagini: qualità Full HD 1080p, grandangolo fino a 130°
- Rilevamento accurato, gli avvisi vengono attivati soltanto con il rilevamento umano
- Possibilità di selezionare la modalità manuale o di definire una programmazione delle fasce orarie di attivazione della telecamera tramite l'applicazione
- Registrazione su rilevamento di intrusione, continua oppure entrambe contemporaneamente
- Zona di rilevamento personalizzabile per evitare falsi allarmi. È possibile regolare la sensibilità di rilevamento
- Audio bidirezionale: funzione interfono della telecamera tramite l'applicazione Tydom
- Sirena integrata da 90 dB
- Trasmissione e registrazione sicura dei video su una scheda SD criptata da 32 GB inclusa (fino a 10 giorni di registrazione continua)
- I video possono essere scaricati tramite l'app Tydom anche da remoto

Tycam Home

- Telecamera motorizzata, consente una sorveglianza a 360°, con smart tracking (monitoraggio intelligente)
- Lente motorizzata con attivazione "privacy" per disattivare la telecamera in qualsiasi momento
- Visione notturna potenziata e ad ampia portata, fino a 20 metri, anche al buio
- Alimentazione con connettore USB-C

Tycam Guard

- Visione notturna potenziata e ad ampia portata, fino a 30 metri, anche al buio
- Rilevamento accurato, gli avvisi vengono attivati soltanto con il rilevamento umano o di un veicolo
- Flash deterrente in caso di qualsiasi rilevamento come pre-allarme per avvisare che l'intruso è stato rilevato
- 2 antenne Wi-Fi per migliorare la connessione e IP67
- Alimentazione con connettore POE o direttamente a 220V

Prodotti obbligatori (a scelta)

- Tydom Home | Web server per Smart Home da ambiente - Art. 6700116
- Tydom Pro | Web server per Smart Home da quadro elettrico - Art. 6700117



Tanti vantaggi per i professionisti

- Installazione semplice e rapida
- Soluzione compatibile con l'app smart home Delta Dore per la gestione a distanza del sistema
- Sincronizzazione delle telecamere Tycam 1100/2100 con il sistema di allarme

Dillo ai tuoi clienti

- Protezione totale o parziale dell'abitazione
- Dissuasione delle effrazioni grazie al potente suono regolabile
- Allarme controllabile da smartphone e sincronizzabile con le telecamere Tycam 1100/2100 senza abbonamento

Centrale sirena 8 zone radio

CS 8000 Tyxal+ Cod. Art. 6411121

— Funzioni

- Prodotto 2 in 1: centrale e sirena
 - Sorveglianza dell'ambiente grazie ai rilevatori
 - Sirena per segnalare le intrusioni e i rischi domestici
- Attivazione/arresto totale o per zona (fino a 8 zone indipendenti)
- Rilevamento e indicazione dei tentativi di intrusione
- Possibilità di confermare l'attivazione/arresto del sistema di allarme (segnale visivo, acustico, entrambi o nessuno) sulla tastiera touch compatibile con il web server smart home Delta Dore

— Caratteristiche tecniche

- Dimensioni : A:269 L:176 P:60 mm
- Indice IP : 40
- Modalità di posa : da avvitare
- Autoprotezione : all'apertura, in caso di rimozione forzata
- Potenza acustica della sirena integrata (dB) : 109 dBA (+/-2 dB)
- Tipo di tonalità della sirena integrata : intrusione, incendio, tecnico, campanello, pericolo
- Tipo di alimentazione : batteria
- Tecnologia di comunicazione : X3D

Opzioni

- DMB Tyxal+ | Sensore di movimento a doppia lente radio - Cod. Art. 6412286
- DO BL Tyxal+ | Sensore di apertura radio bianco - Cod. Art. 6412288
- SEF Tyxal+ | Sirena esterna radio con flash - Cod. Art. 6415221
- Web server per Smart Home con combinatore telefonico GSM - Cod. Art. 6414125
- Web server Tydom e app per Smart Home di Delta Dore - Cod. Art. 6700105



Contenuto

1 centrale CS 8000 Tyxal+
1 blocca batteria

Sicurezza



Tastiera radio con schermo touch

CLT 8000 Tyxal+ Cod. Art. 6413252

— Funzioni

- Tastiera bidirezionale: ritorno di informazioni sullo stato del sistema di allarme
- On/Off totale o per zona (fino a 8 zone indipendenti)
- Visualizzazione: ora, data e temperatura interna
- Informazioni sullo stato del sistema di allarme (attivazione, arresto, uscite aperte, autoprotezioni, anomalie, ecc.)
- Tasto SOS acustico, con accesso diretto sulla schermata iniziale: chiamata del combinatore e attivazione delle sirene

— Caratteristiche tecniche

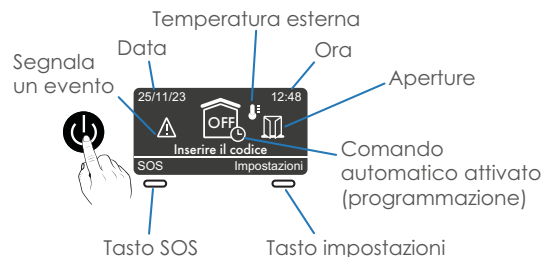
- Dimensioni : A:89 L:168 P:28 mm
- Indice IP : 31
- Modalità di posa : sporgente, da avvitare
- Autoprotezione : all'apertura, in caso di rimozione forzata
- Tipo di alimentazione : batteria
- Tecnologia di comunicazione : X3D

Tanti vantaggi per i professionisti

- Configurazione semplificata dell'intero sistema di allarme
- Vero strumento di monitoraggio e di diagnosi
- Passaggio in modalità manutenzione facile

Dillo ai tuoi clienti

- Navigazione intuitiva, che permette un apprendimento immediato
- Facilità di utilizzo grazie al suo schermo e ai suoi tasti retro-illuminati



Opzioni

- BP CLT 8000 Tyxal+ | Blocco batteria per tastiera d'allarme - Cod. Art. 6416223



Contenuto

- 1 tastiera CLT 8000 Tyxal+
- 1 blocco pile



Letture badge radio

LB 2000 Tyxal+ Cod. Art. 6413254

— Funzioni

- Lettore di badge bidirezionale: ritorno di informazioni visivo dell'ordine inviato
- 2 tasti per l'attivazione/arresto totale del sistema di allarme
- 2 tasti configurabili con i comandi seguenti a scelta:
 - Avvio/arresto della zona 1
 - Avvio/arresto della zona 2
 - SOS acustico con chiamata del combinatore e attivazione delle sirene
 - SOS discreto con chiamata del combinatore
- Funzione di avviso via SMS all'accensione/spegnimento del sistema, in associazione ad un combinatore telefonico GSM Delta Dore
- Notifica di avvio/arresto in collegamento con il web server Delta Dore

— Caratteristiche tecniche

Letture di transponder LB2000

- Dimensioni : A:127 L:89 P:22 mm
- Indice IP : 30
- Modalità di posa : sporgente, da avvitare
- Autoprotezione : all'apertura, in caso di rimozione forzata
- Tipo di alimentazione : batteria
- Tecnologia di comunicazione : X3D

Badge RFID

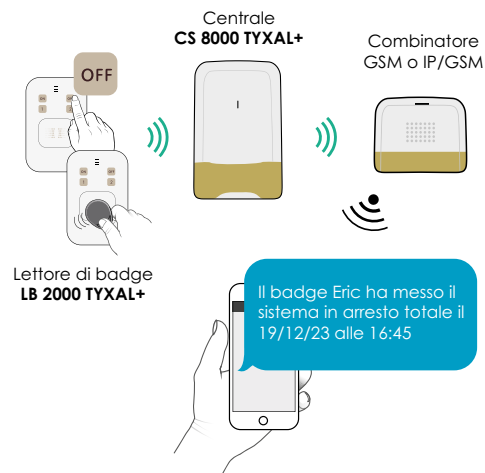
- Dimensioni : A:43 L:34 P:6 mm

Tanti vantaggi per i professionisti

- Flessibilità di installazione con 2 tasti configurabili
- Riconoscimento automatico dei badge già registrati su un altro lettore di badge

Dillo ai tuoi clienti

- Utilizzo semplice e pratico



Opzioni

- BRFD Tyxal+ | Badge RFID - Cod. Art. 6413224
- BAT AA Tyxal+ | Batteria AA per DO,CLS8000, CLE8000, LB2000 - Cod. Art. 6416231



Contenuto

1 lettore di badge radio Tyxal+
2 badge RFID Tyxal+
1 batteria

Sicurezza



Tanti vantaggi per i professionisti

- Flessibilità dell'installazione con 2 tasti impostabili

Dillo ai tuoi clienti

- Attivazione/disattivazione della centrale di allarme a distanza
- Massima tranquillità: una spia verde conferma il comando di attivazione dell'allarme
- Controllo di 2 automatismi (cancello, porta del garage, illuminazione esterna...)

Telecomando radio per sistema di allarme e/o automatismi

TL 2000 Tyxal+ Cod. Art. 641325I

Funzioni

- Multi-uso per controllare l'allarme o altri automatismi
- Ritorno di informazioni: conferma visiva della corretta ricezione del comando inviato alla centrale di allarme grazie alla spia del telecomando
- SOS acustico con chiamata del combinatore e attivazione delle sirene
- SOS discreto con chiamata del combinatore
- Funzione Avvisi ai numeri predefiniti SMS: indicazione degli inserimenti/disinserimenti del sistema mediante SMS, in associazione con un combinatore GSM
- Attivazione delle routine in associazione a Tydom Home/Pro e Tywell Pro

Caratteristiche tecniche

- Dimensioni : A:42 L:65 P:8 mm
- Indice IP : 32
- Autoprotezione : no
- Tipo di alimentazione : batteria
- Numero massimo di canali : 2
- Numero di ricevitori per canale (rete strutturata) : 16
- Tecnologia di comunicazione : X3D



Opzioni

- Tydom Home | Web server per Smart Home da ambiente - Cod. Art. 6700I16
- Tydom Pro | Web server per Smart Home per quadro elettrico - Cod. Art. 6700I17
- Tywell Pro | Web server modulare per la gestione bioclimatica degli oscuranti - Cod. Art. 6702000



Contenuto

- 1 telecomando Tyxia TL2000 Tyxal+
- 1 anello portachiavi
- 1 batteria



Tastiera con tasti radio

CLS 8000 Tyxal+ Cod. Art. 6413253

— Funzioni

- Tastiera bidirezionale: ritorno di informazioni visivo dell'ordine inviato
- On/Off totale o per zona (fino a 8 zone indipendenti)
- Tasto SOS acustico con chiamata del combinatore e attivazione delle sirene

— Caratteristiche tecniche

- Dimensioni : A:83 L:122 P:22 mm
- Indice IP : 30
- Modalità di posa : sporgente, da avvitare
- Autoprotezione : all'apertura, in caso di rimozione forzata
- Tipo di alimentazione : batteria
- Tecnologia di comunicazione : X3D

Tanti vantaggi per i professionisti

- Un codice di accesso installatore disponibile
- Riconoscimento automatico dei codici di accesso configurati sulla tastiera touch

Dillo ai tuoi clienti

- Massima tranquillità : un bip acustico conferma l'azione richiesta
- Attivazione dell'avviso grazie al tasto SOS
- Fino a 10 codici di accesso per mettere in sicurezza l'abitazione



Contenuto

1 tastiera semplice CLS 8000 Tyxal+
1 blocco pile

Sicurezza

Opzioni

- BAT AA Tyxal+ | Batteria AA per DO,CLS8000, CLE8000, LB2000 - Cod. Art. 6416231



Tanti vantaggi per i professionisti

- Collaborazione con CDVI, leader delle soluzioni di elettronica
- Riconoscimento automatico dei codici di accesso precedentemente configurati sulla tastiera touch
- Totalmente impermeabile per installazione esterna

Dillo ai tuoi clienti

- Comando dell'allarme e degli automatismi (cancello, porta del garage...) con la stessa tastiera

Tastiera esterna radio

CLE 8000 Tyxal+ Cod. Art. 6413255

— Funzioni

- Tastiera bidirezionale: ritorno di informazioni visivo dell'ordine inviato
- Funzione avvio/arresto totale o per zona (fino a 8 zone indipendenti)
- Comando di automatismi diversi (cancello, porta di garage, apriporta elettrico, illuminazione, tapparella, ecc.)
- Codici d'allarme distinti tra l'allarme (codice a 6 cifre) e gli automatismi (codice a 4 cifre)
- Attivazione di routine in associazione con Tydom Home/Pro e Tywell Pro

— Caratteristiche tecniche

- Dimensioni : A:112 L:77 P:27 mm
- Indice IP : 64
- Modalità di posa : sporgente, da avvitare
- Autoprotezione : no
- Tipo di alimentazione : batteria
- Numero massimo di canali : 2
- Numero di ricevitori per canale (rete strutturata) : 16
- Tecnologia di comunicazione : X3D

Opzioni

- Tydom Home | Web server per Smart Home da ambiente - Cod. Art. 6700116
- Tydom Pro | Web server per Smart Home per quadro elettrico - Cod. Art. 6700117
- Tywell Pro | Web server modulare per la gestione bioclimatica degli oscuranti - Cod. Art. 6702000
- BAT AA Tyxal+ | Batteria AA per DO,CLS8000, CLE8000, LB2000 - Cod. Art. 6416231



Contenuto

1 tastiera esterna CLE 8000 Tyxal+
1 batteria



Web server per Smart Home con combinatore telefonico GSM

Tydom 2.0 Cod. Art. 6414125

— Funzioni

- Funzioni di verifica video in caso di intrusione su rilevamento di movimento o su richiesta di visualizzazione da remoto dallo smartphone (DMBV obbligatorio con la centrale CS 8000)
- Chiamate o SMS in caso di intrusione, rischio di incendio, interruzione di corrente...
- Invio di SMS all'accensione/spengimento dell'impianto (configurabile) effettuato da telecomando o badge
- Configurazione di 6 numeri di chiamata
- Verifica visiva e funzione interfono
- Funzioni di soccorso in associazione con una centrale (interruzione di corrente, internet): indicazione degli allarmi rilevati tramite SMS e comando dell'allarme tramite GSM (con il menu di sintesi vocale)
- Fino a 4 DMBV e 8 telecamere Tycam interne ed esterne per impianto
- Compatibile con un sistema di telesorveglianza con protocollo IP SIA DCO9

— Caratteristiche tecniche

- Dimensioni : A:205 L:165 P:45 mm
- Indice IP : 30
- Modalità di posa : da avvitare
- Autoprotezione : all'apertura, in caso di rimozione forzata
- Lingue della sintesi vocale : francese, inglese, spagnolo, tedesco, italiano, polacco, olandese
- Tipo di alimentazione : rete di emergenza
- Autonomia in caso di alimentazione di emergenza : 24 ore
- Lunghezza del cavo (m) : 1.80
- Tecnologia di comunicazione : X2D, X3D, GSM 2G, GSM 3G, Ethernet
- Tipo di entrata :
 - 1 entrata(e) porta Ethernet
 - 1 entrata(e) antenna GSM

Tanti vantaggi per i professionisti

- Semplicità di installazione e di configurazione
- Comunicazione senza fili con tutti i prodotti Delta Dore compatibili

Dillo ai tuoi clienti

- Avviso immediato degli allarmi rilevati (intrusione, incendio, interruzione di corrente o di connessione internet...)
- Avviso SMS su rilevamento del DMBV per verifica visiva, sia di giorno che di notte



Contenuto

- 1 combinatore domotico Tydom 2.0
- 1 cavo di alimentazione
- 1 antenna GSM
- 1 cavo Ethernet
- 1 batteria

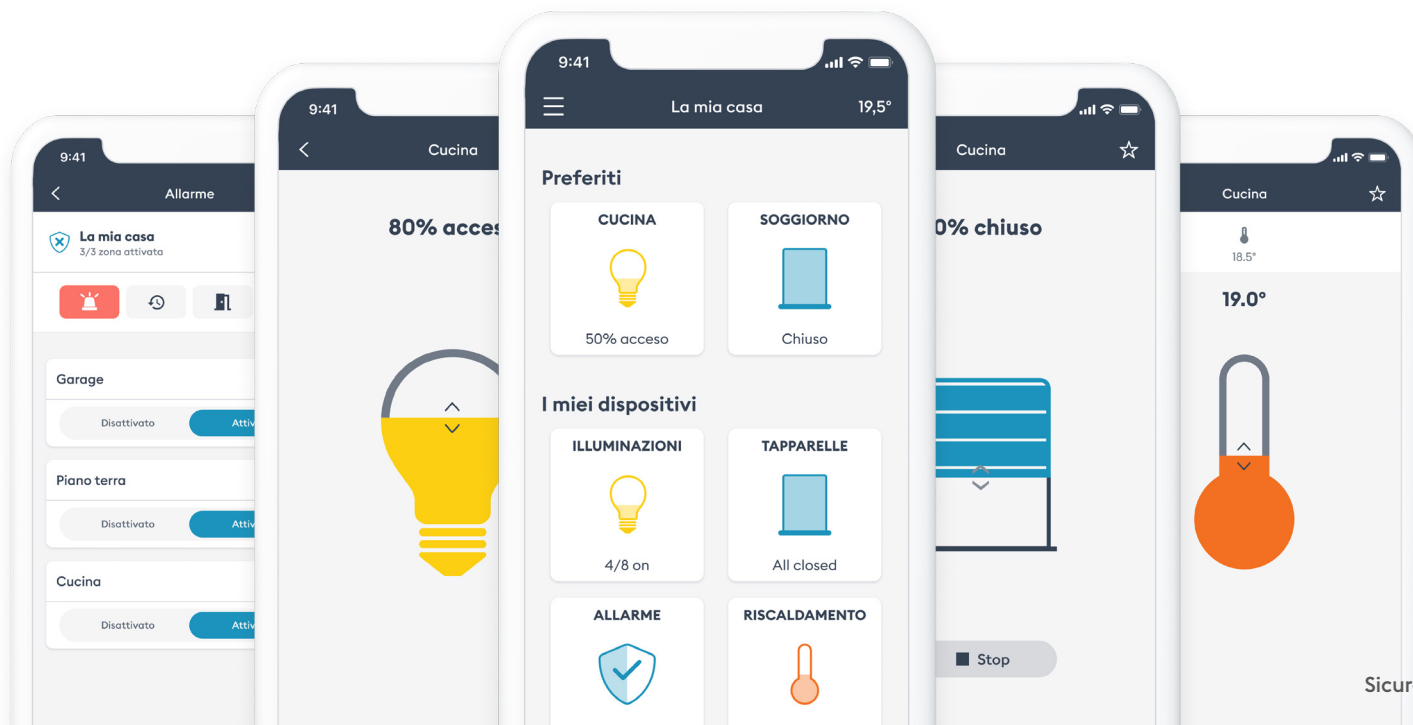
Sicurezza

• Dall'app TYDOM, per smartphone e tablet:

- Comando e visualizzazione dello stato dell'allarme
- Comando e programmazione dell'insieme dei dispositivi: riscaldamento, illuminazione, tapparelle, automatismi e scenari
- Visualizzazione fino a 8 telecamere interne o esterne Tycam
- Ritorno di stato dei comandi (temperatura dell'abitazione, illuminazione...)
- Personalizzazione con icone e foto degli interni della casa
- Gestione fino a 10 siti (appartamenti, seconda casa, negozi, ecc...)

Nota bene :

Non avete una rete WIFI o un modem ADSL (linea in costruzione ad esempio) ma vorreste comandare la vostra domotica con TYDOM ? Installate un router WiFi Netgear WNRI000 o Netgear R7000, questi due prodotti sono disponibili sul mercato.





Combinatore telefonico radio PSTN

TTRTC Tyxal+ Cod. Art. 6414123

— Funzioni

- Comunica con l'allarme a distanza attraverso la rete telefonica PSTN
- Indicazione degli allarmi rilevati attraverso allarmi vocali
- 6 numeri di chiamata personalizzabili
- Attivazione/arresto totale o per zona (fino a 8 zone indipendenti) da remoto, attraverso la centrale
- Verifica audio e funzione interfono
- Compatibile con un servizio di telesorveglianza
- Comanda i ricevitori: 1 canale di riscaldamento, 5 canali di automatismi (illuminazioni, tapparelle, cancello, porta di garage, ecc.) e 4 scenari

— Caratteristiche tecniche

- Dimensioni : A:205 L:165 P:45 mm
- Indice IP : 30
- Modalità di posa : da avvitare
- Autoprotezione : all'apertura, in caso di rimozione forzata
- Lingue della sintesi vocale : francese, inglese, spagnolo, tedesco, Italiano, polacco, olandese
- Tipo di alimentazione : batteria
- Tecnologia di comunicazione : X3D
- Tipo di entrata :
 - 1 entrata(e) RTC

Tanti vantaggi per i professionisti

- Semplicità di installazione e di configurazione
- Funziona in associazione con una centrale d'allarme Tyxal+ o in modalità autonoma (con dei sensori tecnici)

Dillo ai tuoi clienti

- Comunicazione immediata del tipo di allarme rilevato (intrusione, anomalia tecnica, ecc.)
- Verifica delle anomalie attraverso una verifica audio
- Comando da remoto del sistema di sicurezza



Contenuto

1 combinatore TTRTC Tyxal+
1 cavo RJ11
Adattatori RJ11
1 batteria

Sicurezza



Combinatore telefonico radio GSM

TTGSM Tyxal+ Cod. Art. 6414124

— Funzioni

- Indicazione degli allarmi rilevati attraverso chiamata vocale o SMS
- 6 numeri di chiamata personalizzabili
- Attivazione/disattivazione totale o per zona (fino a 8 zone indipendenti)
- Funzione avvisi via SMS degli inserimenti/disinserimenti del sistema, precisando l'organo di comando (badge, telecomando)
- Verifica audio e funzione interfono
- Indicazione delle interruzioni di corrente superiori a 30 min.
- Compatibile con un servizio di telesorveglianza
- Comanda i ricevitori: 1 canale di riscaldamento, 5 canali di automatismi (illuminazioni, tapparelle, cancello, porta di garage, ecc.) e 4 scenari

— Caratteristiche tecniche

- Dimensioni : A:205 L:165 P:45 mm
- Indice IP : 30
- Modalità di posa : da avvitare
- Autoprotezione : all'apertura, in caso di rimozione forzata
- Lingue della sintesi vocale : francese, inglese, spagnolo, tedesco, Italiano, polacco, olandese
- Tipo di alimentazione : rete di emergenza
- Autonomia in caso di alimentazione di emergenza : 10 anni con 5 cicli di allarme all'anno (le chiamate in entrata sono disattivate in caso di mancanza di corrente)
- Lunghezza del cavo (m) : 1.50
- Tecnologia di comunicazione : X3D, GSM 2G
- Tipo di entrata :
 - 1 entrata(e) antenna GSM

Tanti vantaggi per i professionisti

- Ideale per seconde case o abitazioni senza linea telefonica
- Funziona in associazione con la centrale d'allarme o in modalità autonoma (con dei sensori tecnici)

Dillo ai tuoi clienti

- Protezione dell'abitazione anche senza linea telefonica
- Comunicazione immediata del tipo di allarme rilevato (intrusione, anomalia tecnica, ecc.)
- Verifica delle anomalie attraverso una verifica audio



Contenuto

1 combinatore TTGSM Tyxal+
1 cavo di alimentazione
1 antenna GSM



Sirena interna radio

SI Tyxal+ Cod. Art. 6415220

— Funzioni

- Dà l'allarme in caso di intrusione
- 5 tonalità diverse per avvisare gli utenti di un rischio all'interno dell'abitazione
- Avvisa tutti gli utenti di un rischio domestico (incendio, allagamento, interruzione di corrente, ecc...)
- Modalità campanello per avvisare dell'ingresso di una persona in una stanza
- Possibilità di confermare l'inserimento/il disinserimento del sistema di allarme (segnale visivo, acustico, entrambi o nessuno) sulla tastiera touch

— Caratteristiche tecniche

- Dimensioni : A:176 L:60 P:269 mm
- Indice IP : 30
- Modalità di posa : da avvitare
- Autoprotezione : all'apertura, in caso di rimozione forzata
- Potenza acustica (dB) : 109
- Tipo di tonalità : intrusione, incendio, tecnico, campanello, pericolo
- Tipo di alimentazione : batteria
- Tecnologia di comunicazione : X3D

Tanti vantaggi per i professionisti

- Installazione facile e rapida, attraverso la sua piastra a muro
- Funziona con la centrale o in modalità autonoma in base ai sensori
- Personalizzazione sulla tastiera touch delle 5 tonalità: intrusione, tecnico, incendio, SOS sonoro, campanello

Dillo ai tuoi clienti

- Avviso in caso di rischi domestici grazie ai segnali sonori della sirena in caso di presenza di fumo, perdita d'acqua o interruzione di corrente
- Avviso tramite campanello quando una persona entra in una stanza



Contenuto

1 sirena interna SI Tyxal+
1 blocca batteria

Sicurezza

Opzioni

- BP CS 8000 Tyxal+ | Blocco batteria per centrale d'allarme - Cod. Art. 6416222



Sirena esterna radio con flash

SEF2 Tyxal+ Cod. Art. 6415224

— Funzioni

- Dà l'allarme in caso di intrusione
- Funzione pre-allarme: lampeggiamento della sirena esterna e/o allarme acustico della sirena (in associazione con la centrale di allarme e un sensore di movimento esterno)
- Possibilità di confermare l'inserimento/il disinserimento del sistema di allarme (segnale visivo, acustico, entrambi o nessuno) sulla tastiera touch
- Sonda di temperatura radio integrata al fine di visualizzare la temperatura esterna sulla tastiera touch e sull'app Tydom
- Resistenza ai raggi solari grazie al trattamento anti-UV

— Caratteristiche tecniche

- Dimensioni : A:250 L:220 P:78 mm
- Indice IP : 44
- Modalità di posa : da avvitare
- Autoprotezione : all'apertura, in caso di rimozione forzata
- Potenza acustica (dB) : 103
- Tipo di tonalità : intrusione, pre-allarme, incendio, pericolo
- Tipo di alimentazione : batteria
- Tipo di morsettiera : rimovibile
- Tecnologia di comunicazione : X3D

Tanti vantaggi per i professionisti

- Installazione facile e rapida, attraverso la sua piastra a muro

Dillo ai tuoi clienti

- Effetto dissuasivo grazie al suo potente livello acustico e al suo flash
- Possibilità di configurare un pre-allarme al fine di dissuadere da ogni tentativo di effrazione
- Visualizzazione della temperatura esterna sulla tastiera touch

Attenzione: la sirena esterna è stata aggiornata con una nuova specifica batteria che offre un'eccellente resistenza alla passivazione (blocco batteria non compatibile con la precedente versione SEF Tyxal+).



Contenuto

- 1 sirena esterna SEF2 Tyxal+
- 1 blocco batteria

Opzioni

- BAT SEF2 TYXAL+ | Batteria per sirena esterna - Cod. Art. 6416238



Tanti vantaggi per i professionisti

- Dimensioni ridotte per un'installazione discreta
- Prodotto 2 in 1 grazie alle due lenti di rilevamento intercambiabili
- Configurazione semplice con il tasto Test sul lato anteriore del sensore

Dillo ai tuoi clienti

- A scelta: rilevamento di movimento standard o selettivo animali
- Dimensioni ridotte, il sensore si integra perfettamente con l'abitazione

Sensore di movimento doppia lente radio

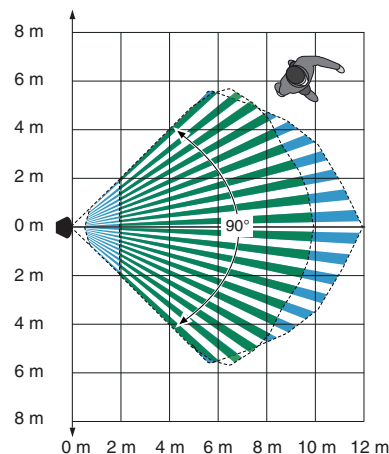
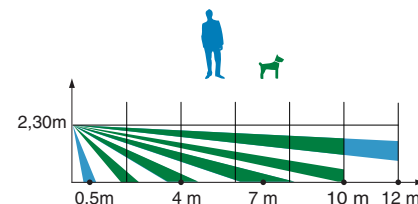
DMB Tyxal+ Cod. Art. 6412286

Funzioni

- Rilevamento mediante infrarossi:
 - Di qualsiasi eventuale presenza umana in movimento, con la lente standard
 - Di qualsiasi eventuale presenza umana in movimento, senza rilevare gli animali domestici fino a 45 kg (in base alla taglia e al pelo dell'animale), con la lente supplementare, specifica per gli animali
- Possibile funzionamento in modalità ritardata

Caratteristiche tecniche

- Dimensioni : A:68 L:77 P:45 mm
- Indice IP : 30
- Modalità di posa : da avvitare
- Autoprotezione : all'apertura, in caso di rimozione forzata
- Portata del rilevamento (giorno) (m) : da 0,5 a 12 m con lente standardda 2 a 10 m con lenti di immunità animali
- Angolo d'osservazione orizzontale (°) : 90
- Tipo di alimentazione : batteria
- Tecnologia di comunicazione : X3D



Opzioni

- LS DMBV-DMBD Tyxal+ | Lente standard per sensore di movimento - Cod. Art. 6416228
- LA DMBV-DMBD Tyxal+ | Lente immunità agli animali per sensore di movimento - Cod. Art. 6416229
- RO Tyxal+ | Snodo sferico per sensore di movimento - Cod. Art. 6416221
- BAT A Tyxal+ | Batteria A per sensore di movimento doppia lente radio DMB - Cod. Art. 6416232



Contenuto

- 1 sensore di movimento DMB Tyxal+
- 1 lente standard
- 1 lente per animali
- 1 batteria

Sicurezza



Sensore di movimento doppia lente doppia tecnologia radio Tyxal+

DMBD Tyxal+ Cod. Art. 6412311

— Funzioni

- Rilevamento mediante infrarossi e iperfrequenza:
 - Di qualsiasi presenza umana in movimento, con la lente standard
 - Di qualsiasi presenza umana in movimento, senza rilevare gli animali domestici fino a 45 kg (in base alla taglia e al pelo dell'animale), con la lente supplementare, specifica per gli animali
- Possibile funzionamento in modalità ritardata

— Caratteristiche tecniche

- Dimensioni : A:111 L:68 P:54 mm
- Indice IP : 30
- Modalità di posa : da avvitare
- Autoprotezione : all'apertura, in caso di rimozione forzata
- Portata del rilevamento (giorno) (m) : da 0,5 a 12 m con lente standardda 2 a 10 m con lente di immunità animali
- Angolo d'osservazione orizzontale (°) : 90
- Tipo di alimentazione : batteria
- Tecnologia di comunicazione : X3D

Tanti vantaggi per i professionisti

- Prodotto 2 in 1 grazie alle due lenti di rilevamento intercambiabili
- Configurazione semplice con il pulsante Test sulla parte anteriore del rilevatore

Dillo ai tuoi clienti

- Protegge l'interno di casa da qualsiasi rischio di intrusione, anche con la presenza di animali domestici
- Protegge efficacemente i luoghi sensibili, ventilati e climatizzati



Contenuto

- I sensore di movimento DMBD Tyxal+
- I lente semplice
- I lente animali
- I blocco batteria

Opzioni

- LS DMBV-DMBD Tyxal+ | Lente standard per sensore di movimento - Cod. Art. 6416228
- LA DMBV-DMBD Tyxal+ | Lente immunità agli animali per sensore di movimento - Cod. Art. 6416229
- RO Tyxal+ | Snodo sferico per sensore di movimento - Cod. Art. 6416221
- BP DME-DMBE Tyxal+ | Blocco batteria per sensore di movimento esterno - Cod. Art. 6416227



Sensore video (PIRCAM) radio Tyxal+

DMBV Tyxal+ Cod. Art. 6412287

— Funzioni

- Funzioni di verifica video e audio con funzione interfono su rilevamento o su richiesta di visualizzazione da remoto
- Chiamata vocale o avviso SMS in caso di intrusione tramite combinatore, con configurazione di 6 numeri (CLT 8000 necessaria per gli SMS), anche in caso di interruzione di corrente o connessione internet
- Registrazione di brevi sequenze video su rilevamento per una durata di 5 secondi
- Rilevamento mediante infrarossi:
 - Di qualsiasi presenza umana in movimento, con la lente standard
 - Di qualsiasi presenza umana in movimento, senza rilevare gli animali domestici fino a 45 kg (in base alla taglia e al pelo dell'animale), con lente supplementare, specifica per animali
- Fino a 4 sensori video per installazione
- Comando dell'allarme da smartphone o tablet grazie all'app Delta Dore

— Caratteristiche tecniche

- Dimensioni : A:111 L:68 P:58 mm
- Indice IP : 30
- Modalità di posa : sporgente, da avvitare
- Autoprotezione : all'apertura, in caso di rimozione forzata
- Portata del rilevamento (giorno) (m) : da 0,5 a 12 m con lente standardda 2 a 10 m con lente specifica per animali
- Portata del rilevamento (notte) (m) : 8 m
- Angolo d'osservazione orizzontale (°) : 90
- Formato di compressione video : MPEG4
- Risoluzione : VGA 640 x 480
- Tipo di alimentazione : batteria
- Tecnologia di comunicazione : X3D, altro protocollo radio

Tanti vantaggi per i professionisti

- Semplice da installare: sensore senza fili alimentato a batteria, 2 in 1 grazie alle due lenti di rilevamento intercambiabili
- Soluzione evolutiva con l'ecosistema smart home Delta Dore

Dillo ai tuoi clienti

- Avviso via SMS su rilevamento per una verifica visiva, sia di giorno che di notte
- Verifica di qualsiasi anomalia tramite video, ovunque ci si trovi
- A scelta: rilevamento di movimento standard o selettivo animali



Contenuto

1 sensore di movimento video DMBV Tyxal+
1 lente standard
1 lente per animali
1 blocco batteria

Sicurezza

Gestione di un avviso con sensore di allarme video

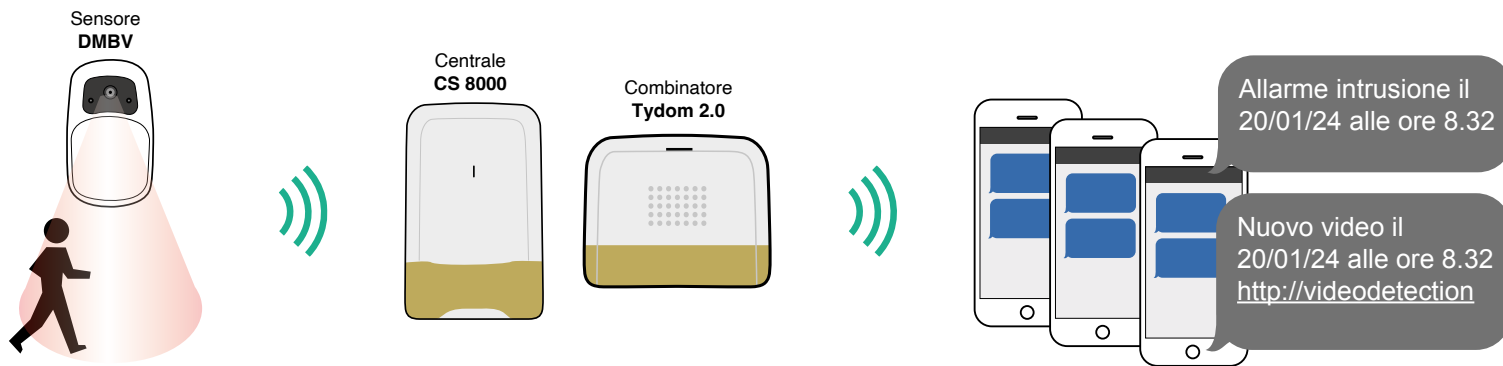
- DMBV = rilevamento diurno e notturno
- Ricezione di un primo SMS che segnala un allarme intrusione
- Ricezione di un secondo SMS con un link sicuro per visualizzare il video ottenuto dal DMBV al momento dell'attivazione dell'allarme

N.B.

I video vengono conservati in un server sicuro per 30 giorni.
A seconda del tipo di smartphone utilizzato, possono anche essere salvati.

ATTENZIONE!

In caso di interruzione della connessione Internet, l'avviso verrà inviato immediatamente via SMS e il link per visualizzare il video verrà trasmesso non appena verrà ristabilita la connessione a Internet.



Prodotti obbligatori

- Tydom 2.OWeb server per Smart Home con combinatore telefonico GSM - Cod. Art. 6414125

Opzioni

- LS DMBV-DMBD Tyxal+ | Lente standard per sensore di movimento - Cod. Art. 6416228
- LA DMBV-DMBD Tyxal+ | Lente immunità agli animali per sensore di movimento - Cod. Art. 6416229
- RO Tyxal+ | Snodo sferico per sensore di movimento - Cod. Art. 6416221
- BP DMBV Tyxal+ | Blocco batteria per sensore di movimento doppia lente video - Cod. Art. 6416224



DMDR BL Tyxal+

DMDR BR Tyxal+

DMDR GR Tyxal+

Sensori a effetto tenda esterni

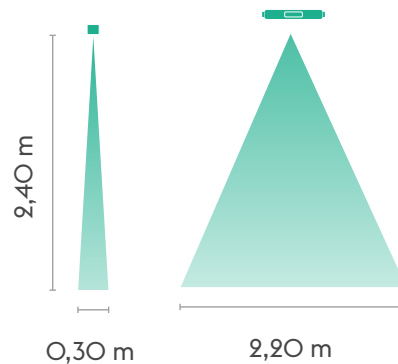
DMDR BL Tyxal+ Cod. Art. 6412317 • **DMDR BR Tyxal+** Cod. Art. 6412318 •
DMDR GR Tyxal+ Cod. Art. 6412320

— Funzioni

- Rilevamento ad infrarossi per molteplici usi d'intrusione o di sicurezza interna o esterna
- Adatto a diversi posizionamenti (finestra, porta, muro, cortile coperto, ecc...)
- Funziona secondo l'associazione scelta:
 - Avvisa gli utenti attraverso un allarme acustico (sirene) e visivo (tastiera touch)
 - Informa le persone pre-registrate sul combinatore (fino a 16 sensori registrabili per combinatore, in modalità autonoma)
- Possibile funzionamento in modalità ritardata

— Caratteristiche tecniche

- Dimensioni : A:192 L:40 P:45 mm
- Indice IP : 54
- Modalità di posa : da avvitare
- Autoprotezione : all'apertura, in caso di rimozione forzata
- Portata del rilevamento (giorno) (m) : da 1 a 2,4 m (a seconda delle condizioni di temperatura esterna e dell'orientamento del sensore)
- Angolo d'osservazione orizzontale (°) : 90
- Tipo di alimentazione : batteria
- Tecnologia di comunicazione : X3D



Tanti vantaggi per i professionisti

- Rilevamento orientabile e regolabile
- Autoprotezione all'apertura e alla rimozione forzata
- Molto semplice da installare

Dillo ai tuoi clienti

- Essere al sicuro nella propria abitazione, anche con porte o finestre aperte
- Protezione specifica per un quadro o altri oggetti di valore



Contenuto

DMDR BL Tyxal+

1 sensore a effetto tenda bianco DMDR BL Tyxal+

1 blocco batteria

DMDR BR Tyxal+

1 sensore a effetto tenda marrone DMDR BR Tyxal+

1 blocco batteria

DMDR GR Tyxal+

1 sensore a effetto tenda grigio DMDR GR Tyxal+

1 blocco batteria

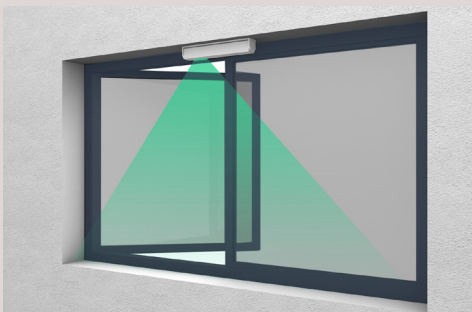
Opzioni

- BAT DMDR Tyxal+ | Blocco batteria per sensore a effetto tenda esterno - Cod. Art. 6416234

Per quale utilizzo?

Grazie alla grande precisione nella rilevazione, DMDR propone numerose soluzioni per permettere ai vostri clienti di essere protetti, pur mantenendo aperte finestre, vetrate e porte della loro abitazione.

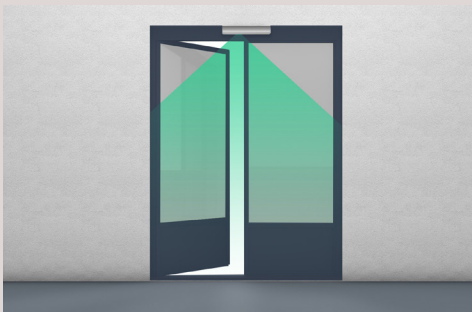
Protezione di una finestra



Protezione di una grande vetrata con 2 DMDR

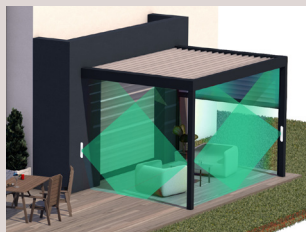


Protezione di una porta



DMDR vi sarà utile anche per altri utilizzi...

La protezione di spazi aperti



La protezione di oggetti di valore





DMF Tyxal+

DME90 Tyxal+

DME180 Tyxal+

Sensori di movimento esterni radio

DMF TYXAL+ Cod. Art. 6412322 • **DME90 TYXAL+** Cod. Art. 6412321 •
DME180 TYXAL+ Cod. Art. 6412323

— Funzioni

- Analisi digitale intelligente a prova di animali, auto in transito, movimento della vegetazione, rapidi cambiamenti di luce solare
- Autoprotezione contro l'apertura e lo strappo
- Zona di allarme o pre-allarme per proteggere l'esterno dissuadendo gli intrusi tramite flash e/o avviso sonoro della sirena esterna (in associazione con la centrale di allarme Tyxal+)
- Configurazione possibile in modalità ritardata per accedere facilmente alla tastiera o al lettore di badge

DMF TYXAL+

- Protezione barriera esterna
- Attivazione dell'allarme in caso d'interruzione contemporanea dei due fasci
- Due zone di rilevamento (destra e sinistra), portata 2 x 12 m max (a seconda delle condizioni di temperatura) e configurabile in modo indipendente
- Funzione antimascheramento

DME90 TYXAL+

- Protezione volumetrica esterna
- Portata e angolo di rilevamento regolabili: fino a 12 m e 90° max (a seconda delle condizioni di temperatura)

DME180 TYXAL+

- Protezione volumetrica esterna grandangolo
- Portata e angolo di rilevamento regolabili: fino a 12 m e 180° max (a seconda delle condizioni di temperatura)

— Caratteristiche tecniche

- Indice IP : 55
- Modalità di posa : sporgente, da avvitare
- Autoprotezione : all'apertura, in caso di rimozione forzata
- Tipo di alimentazione : batteria
- Tecnologia di comunicazione : X3D

Sensore di movimento DMF Tyxal+

- Dimensioni : A:200 L:93 P:99 mm

Sensore di movimento DME90 Tyxal+

- Dimensioni : A:199 L:82 P:109 mm
- Angolo d'osservazione orizzontale (°) : 90

Sensore di movimento DME180 Tyxal+

- Dimensioni : A:201 L:92 P:124 mm
- Angolo d'osservazione orizzontale (°) : 180

Opzioni

- BP DME-DMBE Tyxal+ | Blocco batteria per sensore di movimento esterno - Cod. Art. 6416227

Tanti vantaggi per i professionisti

- Facilità d'installazione grazie ai riferimenti visivi per una maggiore velocità e semplicità
- Tecnologia di rilevamento avanzata, adatta all'ambiente esterno
- Ideale per proteggere l'esterno e prevenire effrazioni e danni

Dillo ai tuoi clienti

- Protezione dell'esterno dell'abitazione dai rischi d'intrusione
- Protezione esterna a prova di animali
- Ricezione di avvisi, anche da remoto, qualora si verificano eventi grazie al web server smart home, con verifica video possibile tramite Tycam



Contenuto

DMF TYXAL+

1 sensore esterno da facciata

1 blocco batteria

DME90 TYXAL+

1 sensore esterno volumetrico

1 blocco batteria

DME180 TYXAL+

1 sensore esterno volumetrico grandangolo

1 blocco batteria

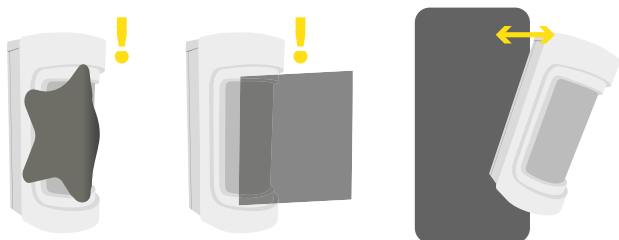
Sicurezza

Sensori infallibili

I sensori di movimento esterni riconoscono i tentativi di sabotaggio grazie alla loro autoprotezione contro l'apertura e lo strappo, nonché alla funzione anti-mascheramento. La funzione di pre-allarme o sirena si attiva automaticamente, a seconda della configurazione. Avete animali domestici?

I sensori di movimento esterni riescono a riconoscere gli animali (fino a 45 kg) per evitare falsi allarmi.

ANTI-MASCHERAMENTO E AUTOPROTEZIONE



RICONOSCIMENTO DEGLI ANIMALI INTEGRATO



Funzione di pre-allarme per essere avvisati prima dell'intrusione

La funzione di pre-allarme dissuade senza far scattare la potente sirena d'allarme e svegliare tutto il vicinato, soprattutto di notte! Se viene rilevata un'intrusione, la sirena esterna Tyxal+ emette segnali acustici e luminosi, spaventando gli intrusi ed evitando eventuali effrazioni.

Ricevete una notifica nel caso venga rilevato un pre-allarme grazie all'associazione di Tyxal + e del web server Tydom. Dall'app potete scegliere se attivare o meno la sirena da remoto prima di eventuali intrusioni.



Sensore d'urto piezoelettrico radio

DCP Tyxal+ Cod. Art. 6412301

— Funzioni

- Rileva ogni urto causato da un tentativo di rottura sulla parte apribile protetta
- Segnala il rilevamento alla centrale d'allarme

— Caratteristiche tecniche

- Indice IP : 30

Sensore DCP Tyxal+

- Dimensioni : A:32 L:32 P:12 mm
- Modalità di posa : da incollare
- Autoprotezione : no
- Tecnologia di comunicazione : filo
- Tipo di uscita :
 - 1 uscita(e) allarme, fornito con 90 cm di cavo a 2 fili

Interfaccia radio DCP Tyxal+

- Dimensioni : A:102 L:33 P:32 mm
- Modalità di posa : da avvitare
- Tecnologia di comunicazione : X3D
- Tipo di alimentazione : batteria
- Tipo di morsettiera : a vite
- Tipo di entrata :
 - 1 entrata(e) rilevamento

Tanti vantaggi per i professionisti

- Fissaggio del sensore al vetro con nastro biadesivo per un'installazione semplice e veloce

Dillo ai tuoi clienti

- Ideale per le grandi superfici vetrate, le vetrine o le finestre di tetti



Contenuto

1 sensore d'urto DCP Tyxal+
1 trasmettitore DCP Tyxal+
1 batteria

Sicurezza

Opzioni

- BAT 1/2 AA Tyxal+ | Batteria 1/2 AA per DU, DF, DOS e DVR - Cod. Art. 6416230



Sensore di apertura contatto del suolo radio

DOS Tyxal+ Cod. Art. 6412300

— Funzioni

- Rileva l'apertura di una porta di garage o di un capannone
- Segnala il rilevamento alla centrale di allarme
- Alta resistenza del contatto del suolo che permette il passaggio quotidiano di veicoli
- Possibile funzionamento in modalità ritardata
- In associazione con il web server smart home Tydom, verifica dello stato dei varchi aperti/chiusi

— Caratteristiche tecniche

- Modalità di posa : da avvitare

Sensore DOS Tyxal+

- Dimensioni : A:49 L:89 P:38 mm
- Indice IP : 55
- Autoprotezione : in caso di rimozione forzata
- Tecnologia di comunicazione : filo
- Tipo di uscita :
 - I uscita(e) allarme : contatto pulito NF, fornito con 95 cm di cavo a 4 fili
 - I uscita(e) manomissione : contatto pulito NF

Interfaccia radio DOS Tyxal+

- Dimensioni : A:102 L:33 P:32 mm
- Indice IP : 30
- Tecnologia di comunicazione : X3D
- Tipo di alimentazione : batteria
- Tipo di morsetteria : a vite
- Tipo di entrata :
 - I entrata(e) rilevamento, lunghezza max: 2 m

Tanti vantaggi per i professionisti

- Grande tolleranza al fine di evitare i falsi rilevamenti sulle porte che non si chiudono correttamente o che vibrano in caso di vento
- Fissaggio a vite per un'installazione semplice e rapida

Dillo ai tuoi clienti

- Ideale per le porte di garage, rimesse o saracinesche in ferro



Contenuto

1 sensore di apertura con contatto suolo DOS Tyxal+
1 trasmettitore DOS Tyxal+
1 batteria

Opzioni

- BAT 1/2 AA Tyxal+ | Batteria 1/2 AA per DU, DF, DOS e DVR - Cod. Art. 6416230
- Tydom Home | Web server per Smart Home da ambiente - Cod. Art. 6700116
- Tydom Pro | Web server per Smart Home per quadro elettrico - Cod. Art. 6700117
- Tywell Pro | Web server modulare per la gestione bioclimatica degli oscuranti - Cod. Art. 6702000



DO BL Tyxal+

DO BR Tyxal+

DO GR Tyxal+



Tanti vantaggi per i professionisti

- Installazione semplificata grazie a un'apertura sul lato anteriore e al kit di supporti
- Numerose possibilità di associazione per aumentare le sue funzionalità

Dillo ai tuoi clienti

- Ideale per aumentare la protezione di porte e finestre
- Disponibile in 3 colori (bianco, marrone o grigio) per integrarsi meglio nell'arredamento dell'abitazione



Contenuto

DO BL Tyxal+

1 sensore di apertura bianco DO BL Tyxal+
1 kit di supporti
1 batteria

DO BR Tyxal+

1 sensore di apertura marrone DO BR Tyxal+
1 kit di supporti
1 batteria

DO GR Tyxal+

1 sensore di apertura grigio DO GR Tyxal+
1 kit di supporti
1 batteria

Sicurezza

Sensori di apertura radio

DO BL Tyxal+ Cod. Art. 6412288 • **DO BR Tyxal+** Cod. Art. 6412295 • **DO GR Tyxal+** Cod. Art. 6412296

Funzioni

- Consigliato per uscite molto utilizzate
- Rileva l'apertura di una porta o di una finestra e lo segnala alla centrale d'allarme
- In associazione con un gestore di energia o un termostato radio, il riscaldamento passa automaticamente in modalità antigelo all'apertura dell'uscita protetta
- In associazione con dei ricevitori, accensione automatica delle luci all'apertura di una porta (cabina armadio, cantina...)
- In associazione con il web server per smart home Tydom, verifica dello stato dei varchi aperti/chiusi
- Possibile funzionamento in modalità ritardata
- Disponibile in 3 colori (bianco-marrone-grigio)
- Soluzione implementabile con l'ecosistema smart Delta Dore

Caratteristiche tecniche

- Dimensioni : A:98 L:21 P:25 mm
- Indice IP : 30
- Modalità di posa : da avvitare
- Autoprotezione : all'apertura, in caso di rimozione forzata
- Tipo di alimentazione : batteria
- Tecnologia di comunicazione : X3D

Opzioni

- BAT AA Tyxal+ | Batteria AA per DO,CLS8000, CLE8000, LB2000 - Cod. Art. 6416231
- Tydom Home | Web server per Smart Home da ambiente - Cod. Art. 6700116
- Tydom Pro | Web server per Smart Home per quadro elettrico - Cod. Art. 6700117
- Tywell Pro | Web server modulare per la gestione bioclimatica degli oscuranti - Cod. Art. 6702000

Micro sensori di apertura radio

MDO BL Tyxal+ Cod. Art. 64I23O5 • **MDO GR Tyxal+** Cod. Art. 64I23O7 • **MDO BR Tyxal+** Cod. Art. 64I23O6

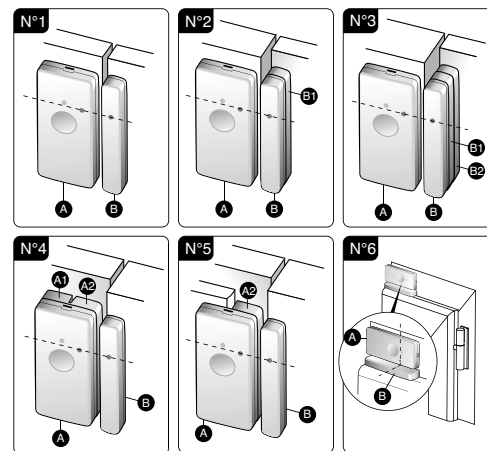
Funzioni

- Protegge le finestre scorrevoli
- Installazione discreta grazie alle dimensioni ridotte
- Rileva l'apertura di un'uscita e lo segnala alla centrale d'allarme
- In associazione con un gestore di energia o un termostato radio, il riscaldamento passa automaticamente in modalità antigelo all'apertura di un'uscita protetta
- In associazione con il web server smart home Tydom, verifica dello stato dei varchi aperti/chiusi
- Possibile funzionamento in modalità ritardata
- Disponibile in 3 colori (bianco-marrone-grigio)
- Soluzione implementabile con l'ecosistema Delta Dore

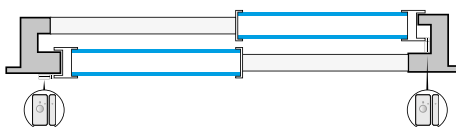
Caratteristiche tecniche

- Dimensioni : A:52 L:25 P:8 mm
- Indice IP : 30
- Modalità di posa : da incollare
- Autoprotezione : no
- Tipo di alimentazione : batteria
- Tecnologia di comunicazione : X3D

Si adatta ai diversi spessori di porte e finestre



Vista in sezione di una porta-scorrevole protetta da due sensori MDO



Opzioni

- Tydom Home | Web server per Smart Home da ambiente - Cod. Art. 6700I16
- Tydom Pro | Web server per Smart Home per quadro elettrico - Cod. Art. 6700I17
- Tywell Pro | Web server modulare per la gestione bioclimatica degli oscuranti - Cod. Art. 6702000



MDO BL Tyxal+

MDO BR Tyxal+

MDO GR Tyxal+



Tanti vantaggi per i professionisti

- Installazione semplice del sensore, fissato mediante adesivo ad alta resistenza o mediante viti
- Possibilità di fissare il magnete o la parte elettronica sul battente

Dillo ai tuoi clienti

- Ideale per la protezione di grandi superfici vetrate
- Dimensione ridotta che permette una installazione molto discreta
- Disponibile in 3 colori (Bianco, Marrone o Grigio) per integrarsi meglio nell'arredamento dell'abitazione



Contenuto

MDO BL Tyxal+

I sensore di apertura bianco MDO BL Tyxal+
I kit di supporti
I batteria

MDO GR Tyxal+

I sensore di apertura grigio MDO GR Tyxal+
I kit di supporti
I batteria

MDO BR Tyxal+

I sensore di apertura marrone MDO BR Tyxal+
I kit di supporti
I batteria



Tanti vantaggi per i professionisti

- Installazione semplificata grazie ai riferimenti di montaggio graduati
- Sostituzione di batteria facilitata da uno sportello amovibile di facile accesso

Dillo ai tuoi clienti

- Protezione discreta delle finestre in PVC

Sensore di apertura invisibile radio per finestra PVC

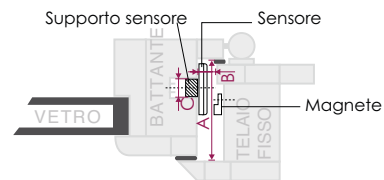
DOI Tyxal+ Cod. Art. 6412308

Funzioni

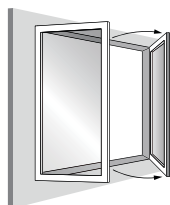
- Rileva l'apertura di una finestra e lo segnala alla centrale di allarme
- Associato a un gestore di energia o a un termostato radio, il riscaldamento passa automaticamente in modalità antigelo all'apertura di una uscita protetta
- Installazione discreta
- In associazione con il web server per smart home, verifica dello stato dei varchi aperti/chiusi tramite app Tydom
- Possibile funzionamento in modalità ritardata
- Soluzione implementabile con l'ecosistema Delta Dore

Caratteristiche tecniche

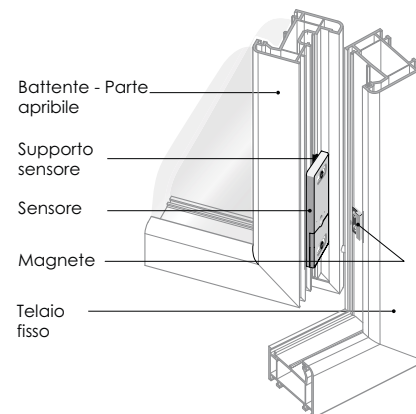
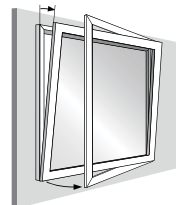
- Dimensioni : A:42 L:8 P:116 mm
- Indice IP : 40
- Modalità di posa : da avvitare
- Autoprotezione : no
- Tipo di alimentazione : batteria
- Tecnologia di comunicazione : X3D



Apertura a battente



Apertura oscillobattente



Opzioni

- Tydom Home | Web server per Smart Home da ambiente - Cod. Art. 6700116
- Tydom Pro | Web server per Smart Home per quadro elettrico - Cod. Art. 6700117
- Tywell Pro | Web server modulare per la gestione bioclimatica degli oscuranti - Cod. Art. 6702000



Contenuto

I sensore di apertura invisibile DOI Tyxal+
I batteria

Sicurezza



Sensore per tapparella radio

DVR Tyxal+ Cod. Art. 6412304

— Funzioni

- Rileva l'apertura di una tapparella chiusa (motorizzata o meno) o il sollevamento di una tapparella

— Caratteristiche tecniche

- Indice IP : 30
- Modalità di posa : da avvitare

Sensore DVR Tyxal+

- Dimensioni : A:102 L:15 P:94 mm
- Autoprotezione : no
- Tecnologia di comunicazione : filo
- Tipo di uscita :
 - 1 uscita(e) allarme

Interfaccia radio DVR Tyxal+

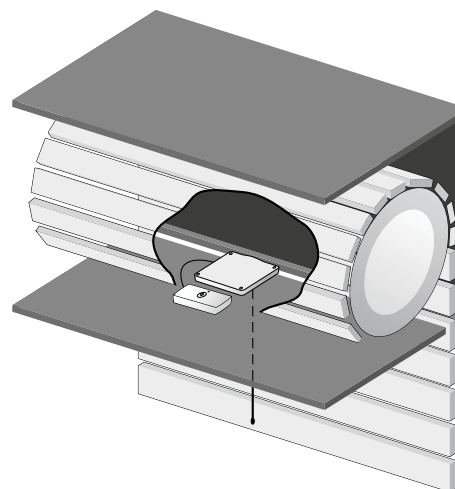
- Dimensioni : A:102 L:33 P:32 mm
- Tecnologia di comunicazione : X3D
- Tipo di alimentazione : batteria
- Tipo di morsettiera : a vite
- Tipo di entrata :
 - 1 entrata(e) rilevamento

Tanti vantaggi per i professionisti

- Facilità di installazione del sensore, fissato nel cassonetto della tapparella
- Configurazione semplice con il tasto Test sul lato anteriore
- Sensore con cuscinetto per evitare l'usura del cordone

Dillo ai tuoi clienti

- Rileva il tentativo di effrazione esterna, prima dell'intrusione nel domicilio



Opzioni

- BAT 1/2 AA Tyxal+ | Batteria 1/2 AA per DU, DF, DOS e DVR - Cod. Art. 6416230



Contenuto

- 1 sensore DVR Tyxal+
- 1 trasmettitore DVR Tyxal+
- 1 batteria



Tanti vantaggi per i professionisti

- Prodotto che comunica con l'ecosistema Delta Dore
- Presenza di un pulsante Test sulla parte frontale per controlli periodici
- Certificato NF Afnor

Dillo ai tuoi clienti

- Avviso in caso di incendio da parte della sirena del sensore, di una sirena Tyxal+ o da remoto tramite il web server o un combinatore
- Assicura l'evacuazione con l'apertura automatica delle tapparelle motorizzate
- Durata della batteria: fino a 10 anni

Sensore di fumo radio

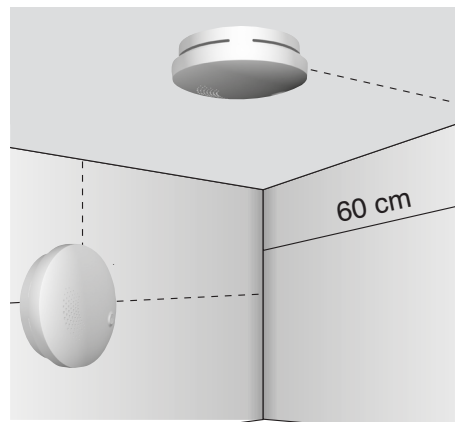
DFR Tyxal+ Cod. Art. 6412313

Funzioni

- Avvisa gli utenti con la sua sirena integrata
- Installazione a soffitto, al centro della stanza o a più di 20 cm da qualsiasi ostacolo (parete, tramezzo o trave)
- Funziona secondo l'associazione scelta o in modalità autonoma:
 - Avvisa gli utenti attraverso un allarme acustico (sirena) e visivo (tastiera touch)
 - Informa le persone pre-registrate sul combinatore (fino a 16 sensori, in modalità autonoma)
- Comanda automaticamente l'apertura delle tapparelle motorizzate in caso di rilevamento di fumo (in associazione con ricevitori TYXIA 5730)

Caratteristiche tecniche

- Dimensioni : A:110 L:110 P:40 mm
- Indice IP : 30
- Modalità di posa : da avvitare
- Tipo di tonalità : incendio
- Tipo di alimentazione : batteria
- Tecnologia di comunicazione : X3D



Contenuto

1 sensore di fumo DFR Tyxal+
2 batterie

Sicurezza



Sensore di perdite di acqua radio

DF Tyxal+ Cod. Art. 6412303

— Funzioni

- Rileva la presenza di qualsiasi liquido
- Funzioni a seconda dell'associazione scelta:
 - Avvisa gli occupanti attraverso un allarme acustico (sirene) e visivo (tastiera touch)
 - Informa le persone pre-registrate sul combinatore telefonico (fino a 16 sensori registrabili per combinatore, in modalità autonoma)
- Comanda automaticamente una pompa idrovora e la chiusura di una elettrovalvola su rilevamento di acqua (in associazione con un automatismo, per es. Tyxia 4600, Tyxia 4910...)

— Caratteristiche tecniche

Sensore DF Tyxal+

- Dimensioni : A:41 L:70 P:15 mm
- Indice IP : 65
- Lunghezza del cavo (m) : 0.60
- Interfaccia radio DF Tyxal+
- Dimensioni : A:102 L:33 P:32 mm
- Indice IP : 30
- Modalità di posa : da avvitare
- Tipo di alimentazione : batteria
- Tipo di morsettiera : a vite
- Tecnologia di comunicazione : X3D
- Tipo di entrata :
 - I entrata(e) tecnica, lunghezza max: 2 m

Opzioni

- BAT 1/2 AA Tyxal+ | Batteria 1/2 AA per DU, DF, DOS e DVR - Cod. Art. 6416230

Tanti vantaggi per i professionisti

- Tenuta stagna del sensore e del suo cavo
- Configurazione semplice con il tasto Test sul lato anteriore
- Facilità di installazione della sonda di perdita, fissata al pavimento o su un battiscopa

Dillo ai tuoi clienti

- Ideale per essere avvisati in caso di rischio di allagamento



Contenuto

I sensore di perdita d'acqua DF Tyxal+
I trasmettitore DF Tyxal+
I batteria



Sensore di interruzione di corrente radio

DCS Tyxal+ Cod. Art. 6412314

— Funzioni

- Rileva le interruzioni di corrente sull'alimentazione di rete
- Funziona secondo l'associazione scelta:
 - Avvisa gli utenti di una interruzione di alimentazione di rete dopo 30 minuti, attraverso un allarme acustico (sirena) e visivo (tastiera touch)
 - Informa le persone pre-registrate sul combinatore (fino a 16 sensori registrabili per combinatore, in modalità autonoma)

— Caratteristiche tecniche

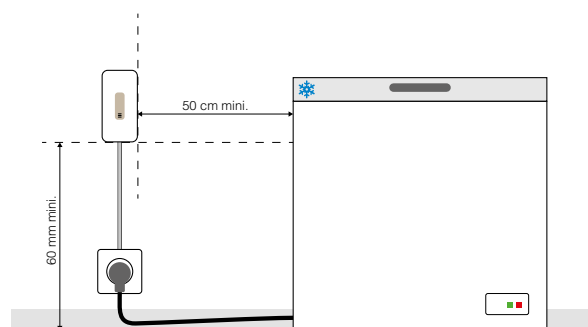
- Dimensioni : A:77 L:37 P:27 mm
- Indice IP : 40
- Autoprotezione : no
- Tipo di alimentazione : rete
- Tipo di morsettiera : automatica
- Tecnologia di comunicazione : X3D

Tanti vantaggi per i professionisti

- Configurazione semplice con il pulsante Test sulla parte anteriore
- Funziona con la centrale di allarme o in modalità autonoma

Dillo ai tuoi clienti

- Avviso in caso di eventuali interruzioni di corrente superiori a 30 minuti:
 - grazie alla sirena della centrale d'allarme
 - da remoto con un combinatore telefonico



Contenuto

1 sensore di interruzione di corrente DCS Tyxal+

Sicurezza



Sensore universale radio

DU Tyxal+ Cod. Art. 6412302

Funzioni

- Trasmette via radio ogni rilevamento effettuato da un sensore filare (intrusione o tecnico)
- Funzioni in associazione con la centrale di allarme o in modalità autonoma:
 - Avvisa gli utenti di un rilevamento attraverso un allarme acustico (sirene) e visivo (tastiera touch)
 - Informa le persone pre-registrate sul combinatore (fino a 16 sensori registrabili per combinatore, in modalità autonoma)
- Possibile funzionamento in modalità ritardata

Caratteristiche tecniche

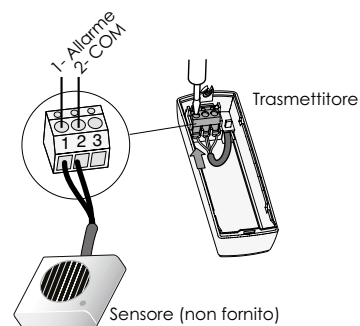
- Dimensioni : A:102 L:33 P:32 mm
- Indice IP : 30
- Modalità di posa : da avvitare
- Tipo di alimentazione : batteria
- Tipo di morsettiera : a vite
- Tecnologia di comunicazione : X3D
- Tipo di entrata :
 - 1 entrata(e) rilevamento, lunghezza max: 2 m
 - 1 entrata(e) tecnica
 - 1 entrata(e) autoprotezione

Tanti vantaggi per i professionisti

- Compatibile con tutti i sensori filari con uscita contatto pulito NC o NA (lunghezza circuito 2 m)
- Configurazione semplice con il tasto Test sul lato anteriore

Dillo ai tuoi clienti

- Doppio utilizzo: può essere utilizzato per segnalare un'intrusione o per avvertire di un rischio domestico



Opzioni

- BAT 1/2 AA Tyxal+ | Batteria 1/2 AA per DU, DF, DOS e DVR - Cod. Art. 6416230



Contenuto

1 sensore universale DU Tyxal+
1 batteria

Ripetitore radio per sistema d'allarme



REP Tyxal+ Cod. Art. 6414119

Funzioni

- Garantisce la continuità del segnale radio nel caso in cui i prodotti associati alla centrale di allarme si trovino troppo lontani da quest'ultima
- Garantisce anche le funzioni di rilevamento di interruzione di corrente in abbinamento ad una centrale
- Compatibile con l'insieme dei prodotti della gamma Tyxal+ eccetto DMBV
- Ripetizione possibile di 16 prodotti del sistema di allarme
- I solo ripetitore per installazione

Caratteristiche tecniche

- Dimensioni : A:165 L:205 P:45 mm
- Indice IP : 30
- Modalità di posa : da avvitare
- Autoprotezione : all'apertura, in caso di rimozione forzata
- Tipo di alimentazione : rete di emergenza
- Lunghezza del cavo (m) : 1.50
- Tecnologia di comunicazione : X3D

Opzioni

- BAT D Tyxal+ | Batteria D per combinatori telefonici - Cod. Art. 6416233



Contenuto

- 1 ripetitore radio REP Tyxal+
- 1 alimentazione
- 1 batteria

Sicurezza

Accessori

Badge

BRFID Tyxal+

Cod. 6413224



Badge RFID

Snodo sferico

RO Tyxal+

Cod. 6416221



Snodo sferico per sensore di movimento

Lenti

LS DMBV-DMBD Tyxal+

Cod. 6416228



Lente standard per sensore di movimento

LA DMBV-DMBD Tyxal+

Cod. 6416229



Lente immunità agli animali per sensore di movimento

Tycam accessori

POE SW4

Cod. 6417010



Switch PoE 4 telecamere

Filtro master ADSL






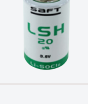




FADSL Tyxal+

Cod. 6406019



Filtro master ADSL per combinatore telefonico TTRTC TYXAL+

Pile e batterie

BP CS 8000 Tyxal+ Cod. 6416222		Blocco batteria per centrale d'allarme e sirena interna/ esterna SEF
BAT SEF2 TYXAL+ Cod. 6416238		Batteria per sirena esterna SEF2
BAT 1/2 AA Tyxal+ Cod. 6416230		Batteria 1/2 AA per DU, DF, DOS e DVR
BAT AA Tyxal+ Cod. 6416231		Batteria AA per DO, CLS8000, CLE8000, LB2000
BAT A Tyxal+ Cod. 6416232		Batteria per sensore di movimento doppia lente radio DMB
BAT D Tyxal+ Cod. 6416233		Batteria D per combinatore telefonico
BP CLT 8000 Tyxal+ Cod. 6416223		Blocco batteria per tastiera touch con schermo
BP DMBV Tyxal+ Cod. 6416224		Alimentazione per sensore di movimento video
BP DME-DMBE Tyxal+ Cod. 6416227		Alimentazione per sensore di movimento doppia lente doppia tecnologia, sensore di movimento esterno e barriera esterna
BAT DMDR Tyxal+ Cod. 6416234		Blocco batteria per sensore a effetto tenda esterno

La batteria certificata Delta Dore

Utilizza la tecnologia del litio-cloruro di tionile (Li-SoCl₂)

NOTA bene:

*La passivazione è la creazione di un sottile strato di sale di cloruro di litio che può impedire alla batteria di raggiungere la tensione richiesta di 3 volt. I prodotti Tyxal+ sono protetti da questo fenomeno grazie a finiture in nichel e a uno specifico software progettato per rompere questo strato sulla batteria quando rileva una bassa tensione. Tuttavia, può verificarsi una sovrappassivazione irreversibile se non vengono rispettate le condizioni consigliate: temperatura di esercizio superiore a 30 °C, utilizzo irregolare e conservazione non idonea.

Batteria con tecnologia Delta Dore*



- *- Sui combinatori TTRTC, TTGSM e Tydom 2, non c'è la punta a croce, né logo Delta Dore sulla batteria BAT D (cod. 6416233).
- Sui sensori DOS, DCP, DF e DU, non c'è il logo Delta Dore ma c'è la punta a croce sulla batteria 1/2 AA (cod. 6416230).

Offerta bioclimatica

Tywell	p.134
Offerta bioclimatica Tywell	p.136
Tywell Starter	p.138
Termostati Tywell	p.140
Sonda Tysense	p.141

Offerta

CAPITOLO

bioclimatica



Tywell: una gestione automatica & precisa

Basata su 3 parametri, grazie a un algoritmo brevettato*.



Grazie al suo algoritmo brevettato, il gestore analizza continuamente i 3 parametri.
Il suo orologio crepuscolare (personalizzabile) consente di gestire in modo preciso e automatico le aperture.

BREVETTO DELTA DORE

*Brevetto rilasciato dall'Inpi per la gestione crepuscolare automatica, grazie a 7 anni di sperimentazione COMEPOS, 22 partner professionali e test effettuati su 25 case unifamiliari nuove abitate.

Tywell



Sfrutta le energie naturali e ottimizza il comfort

Utilizzare le risorse naturali in modo intelligente per ridurre il fabbisogno energetico e l'impronta di carbonio degli edifici, limitando i consumi e ottimizzando il comfort durante tutto l'anno. Ecco la sfida!



Migliora l'abitazione

Qualunque sia il tipo di abitazione, con Tywell il cliente può rendere la sua casa più moderna e avere a disposizione gli stessi benefici di un'abitazione nuova.



Compatibile con l'app Tydom

Grazie a Tywell Pro, è possibile gestire i dispositivi della smart home con uno smartphone, un tablet o con la voce utilizzando l'app Tydom.





Discreto & Interattivo

Design sobrio per adattarsi a qualsiasi arredamento

Schermo e-paper **maggiore risparmio**

Accesso diretto a un'ampia gamma di funzioni, anche **senza telefono o connessione internet**

Gestione automatica degli oscuranti grazie a un **sensore di temperatura interna integrato**

Possibilità **di intervento da parte dell'utente** in qualsiasi momento

Utilizzo intuitivo del set point della temperatura, dei pre-programmi e della modalità assenza

Tywell

STARTER

La combinazione essenziale di un gestore bioclimatico smart e di un'interfaccia



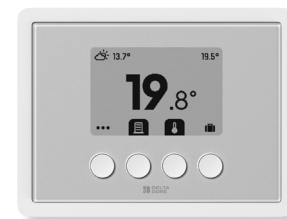
Tywell Pro

Gestore con web server smart home integrato da installare nel quadro elettrico



Tywell Home

Gestore con web server smart home integrato da installare nell'ambiente



Sonda ambiente per 503

Interfaccia della singola stanza con schermo



Aggiungete delle opzioni a **Tywell**

STARTER



**Per motorizzare
le parti apribili di casa**



Micromoduli Tyxia
compatibili con tutti
i tipi di motori



Motori Tyymoov
compatibili



**Per una gestione automatica
più precisa degli oscuranti**



Sonda di irraggiamento
solare
Tysense Sun - Cod. 6300046



Sonda di temperatura esterna
Tysense Thermo - Cod. 6300048

Le due sonde sono raggruppate nel pack Tysense Outdoor - Cod. 6702004



**Per impostare il riscaldamento in
una o più zone: compatibile con
tutti i tipi di dispositivi**



Ricevitori radio



Termostato ambiente
per 503



Testina termostatica
TRV



**Per monitorare i consumi
in tempo reale sull'app Tydom**



Indicatore di consumi Tywatt

Gestore bioclimatico degli oscuranti

Lancio nel corso del 2024



Tywell Starter



Tanti vantaggi per i professionisti

- Configurazione possibile senza internet grazie a un router Wi-Fi
- Percorso di associazione adatto a ogni operatore
- Installazione semplice grazie alla centralina nel quadro elettrico

Dillo ai tuoi clienti

- Temperatura confortevole tutto l'anno grazie alla gestione automatica degli oscuranti
- Accesso rapido alle funzioni quotidiane con il comando centralizzato degli oscuranti e la modalità assenza nella sonda ambiente per 5O3 locale

Contenuto

Tywell Pro

I web server per quadro elettrico Tywell Pro
I cavo Ethernet/RJ45

Tywell Starter

I web server per quadro elettrico Tywell Pro
I sonda ambiente per 5O3
I cavo Ethernet/RJ45
3 batterie incluse

Tywell Pro Cod. Art. 6702000 • Tywell Starter

Funzioni

- Gestione dei dispositivi della smart home dall'app Tydom o con la voce grazie al web server Tywell Pro
- Gestione automatica degli oscuranti in base a 3 dati: temperatura interna con sonda ambiente per 5O3, temperatura esterna e irraggiamento solare grazie al servizio meteo incluso, o ai sensori esterni opzionali per maggiore precisione
- Attivazione e disattivazione della gestione automatica degli oscuranti dalla sonda ambiente per 5O3 e nell'app Tydom
- Comando centralizzato degli oscuranti dalla sonda ambiente per 5O3, anche senza connessione internet
- Visualizzazione delle informazioni di funzionamento sulla sonda ambiente per 5O3
- Controllo del riscaldamento e del raffrescamento con i ricevitori compatibili

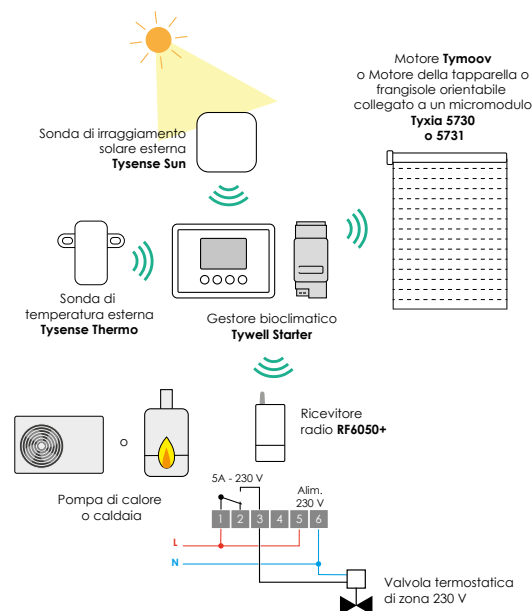
Caratteristiche tecniche

Unità tecnica Tywell Pro

- Dimensioni : 2 modulo(i)
- Modalità di posa : modulare
- Tipo di alimentazione : rete
- Tecnologia di comunicazione : X3D, ZigBee, X2D

Sonda ambiente per 5O3

- Dimensioni : A:92 L:92 P:17 mm
- Modalità di posa : sporgente, da avvitare
- Tipo di alimentazione : batteria
- Tecnologia di comunicazione : X3D

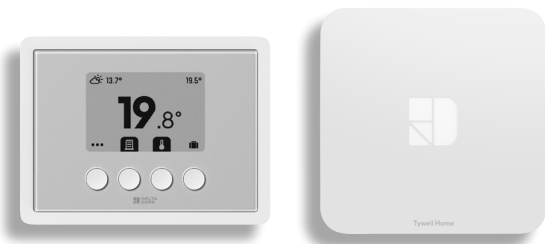


Opzioni

- ANT X3D ZIGBEE | Antenna esterna X3D Zigbee - Cod. Art. 6700118

Gestore bioclimatico degli oscuranti

Lancio nel
corso del 2024



Tywell Starter Home



Tywell Home Cod. Art. 6702008 • Tywell Starter Home

Funzioni

- Gestione dei dispositivi della smart home dall'app Tydom o a voce grazie al web server Tywell Home
- Gestione automatica degli oscuranti in base a 3 dati: temperatura interna con sonda ambiente per 5O3, temperatura esterna e irraggiamento solare grazie al servizio meteo incluso, oppure tramite i sensori esterni opzionali per maggiore precisione
- Attivazione e disattivazione della gestione automatica degli oscuranti dalla sonda ambiente per 5O3 e nell'app Tydom
- Comando centralizzato degli oscuranti dalla sonda ambiente per 5O3, anche senza connessione internet
- Visualizzazione delle informazioni di funzionamento sulla sonda ambiente per 5O3
- Controllo del riscaldamento e del raffrescamento con i ricevitori compatibili

Caratteristiche tecniche

Web server Tywell Home

- Dimensioni : A:100 L:100 P:26 mm
- Indice IP : 30

Sonda ambiente per 5O3

- Dimensioni : A:92 L:92 P:17 mm
- Modalità di posa : sporgente, da avvitare
- Tipo di alimentazione : batteria
- Tecnologia di comunicazione : X3D

Tanti vantaggi per i professionisti

- Installazione rapida nell'ambiente che non necessita di effettuare lavori nel quadro elettrico
- Configurazione possibile senza internet grazie a un router Wi-Fi
- Percorso di associazione adatto a ogni operatore

Dillo ai tuoi clienti

- Temperatura confortevole tutto l'anno grazie alla gestione automatica degli oscuranti
- Accesso rapido alle funzioni quotidiane con il comando centralizzato degli oscuranti e la modalità assenza nella sonda ambiente per 5O3 locale

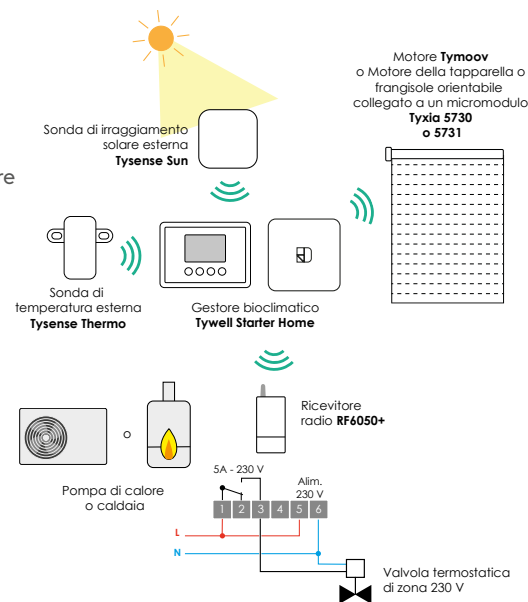
Contenuto

Tywell Home

I web server smart home
I alimentatore con presa EU
I cavo Ethernet/RJ45

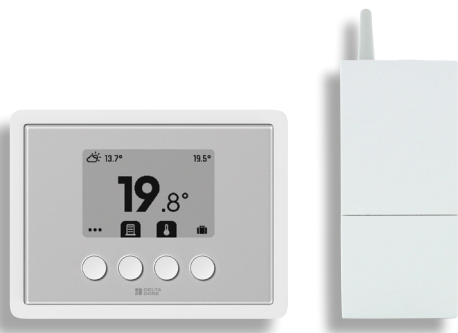
Tywell Starter Home

I web server Tywell Home
I sonda ambiente per 5O3
I alimentatore con presa EU
I cavo Ethernet/RJ45
3 batterie incluse



Termostati ambiente radio a batterie

Lancio nel
corso del 2024



Termostato ambiente per 503

Termostato ambiente per 503 Cod. Art. 6702010 • Sonda ambiente per 503

Funzioni

- Con un ricevitore per riscaldamento:
 - Controllo ambiente della caldaia, della valvola o della pompa di calore (reversibile o meno)
 - 4 pre-programmi di riscaldamento e raffrescamento
- In associazione con Tywell Pro:
 - Attivazione e disattivazione della gestione automatica degli oscuranti
 - Comando centralizzato degli oscuranti e avvio della modalità Assenza
 - Notifiche di funzionamento
 - Gestione e programmazione personalizzata nell'app Tydom

Caratteristiche tecniche

- Tecnologia di comunicazione : X3D

Sonda ambiente per 503

- Dimensioni : A:92 L:92 P:17 mm
- Modalità di posa : sporgente, da avvitare
- Tipo di alimentazione : batteria

Ricevitore RF 6050+

- Dimensioni : A:140 L:54 P:25 mm
- Modalità di posa : da avvitare, sporgente, da incollare
- Tipo di alimentazione : rete
- Tipo di morsetteria : a vite
- Indice IP : 44
- Tipo di entrata :
 - 1 entrata(e) alimentazione
- Tipo di uscita :
 - 1 uscita(e) regolazione : contatto pulito RTC
- Lunghezza del cavo (m) : 1.25

Prodotti obbligatori

Sonda ambiente per 503

- Tywell Pro | Web server modulare per la gestione bioclimatica degli oscuranti

Opzioni

Sonda ambiente per 503

- RF 6050+ | Ricevitore radio per serranda, valvola o collettore canalizzati - Cod. Art. 6050679
- Pack Tysense Outdoor | Sonde esterne di temperatura e irraggiamento - Cod. Art. 6702004
- Tysense Sun | Sonda di irraggiamento solare - Cod. Art. 6300046
- Tysense Thermo | Sonda di temperatura esterna radio - Cod. Art. 6300048

Tanti vantaggi per i professionisti

- Percorso di associazione adatto a qualsiasi operatore
- Pre-programmi di riscaldamento e raffrescamento integrati

Termostato ambiente per 503

- Installazione semplice e veloce grazie alla tecnologia senza fili

Sonda ambiente per 503

- Installazione semplice in una scatola da incasso o con traccia

Dillo ai tuoi clienti

- Accesso rapido alle funzioni quotidiane con il comando centralizzato degli oscuranti e la modalità assenza nella sonda ambiente per 503 locale

Termostato ambiente per 503

- Programmazione del riscaldamento semplice, grazie ai pre-programmi integrati



Contenuto

Termostato ambiente per 503

- 1 sonda ambiente per 503
- 3 batterie incluse
- 1 ricevitore RF 6050+

Sonda ambiente per 503

- 1 sonda ambiente per 503
- 3 batterie incluse

Offerta bioclimatica



Pack Tysense Outdoor

Sonda di irraggiamento e pack sonde esterne

Tysense Sun Cod. Art. 6300046 • **Pack Tysense Outdoor** Cod. Art. 6702004

Funzioni

Tysense Sun

- Misurazione dell'energia solare
- Trasmissione ad un gestore di energia per una gestione automatica degli oscuranti
- Complemento per la gamma Tywell (Tywell Starter, Tywell Pro)

Pack Tysense Outdoor

- Misurazione dell'energia solare e della temperatura esterna
- Trasmissione a un gestore di energia compatibile per gestire automaticamente gli oscuranti
- Ideale per la gamma Tywell (Tywell Starter, Tywell Pro)

Caratteristiche tecniche

- Modalità di posa : sporgente, da avvitare
- Tipo di alimentazione : batteria
- Tecnologia di comunicazione : X3D

Sensore d'irraggiamento solare X3D

- Dimensioni : A:80 L:80 P:45 mm
- Indice IP : 44

Sonda esterna X3D

- Dimensioni : A:92 L:78 P:42 mm
- Indice IP : 43

Tanti vantaggi per i professionisti

- Soluzione radio semplice da installare che permette di rispettare sia il suo orientamento ottimale che l'ermeticità dell'edificio

Dillo ai tuoi clienti

Gestione automatica degli oscuranti (tapparelle, frangisole orientabili) tutto l'anno associando un gestore di energia compatibile



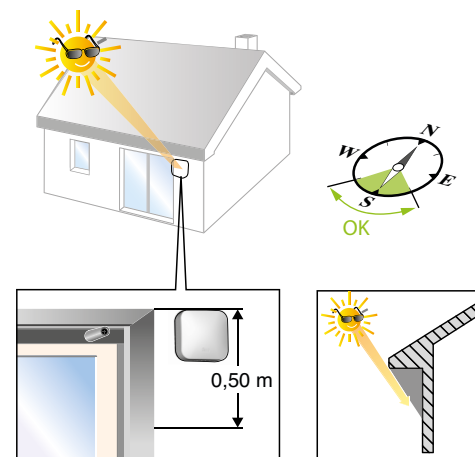
Contenuto

Tysense Sun

1 sonda di irraggiamento solare
1 batteria

Pack Tysense Outdoor

1 sonda di irraggiamento
1 sonda di temperatura esterna
2 batterie



Prodotti obbligatori

Pack Tysense Outdoor

- Tywell Starter | Gestore bioclimatico degli oscuranti

Gestione termica

Riscaldamento idraulico p.148

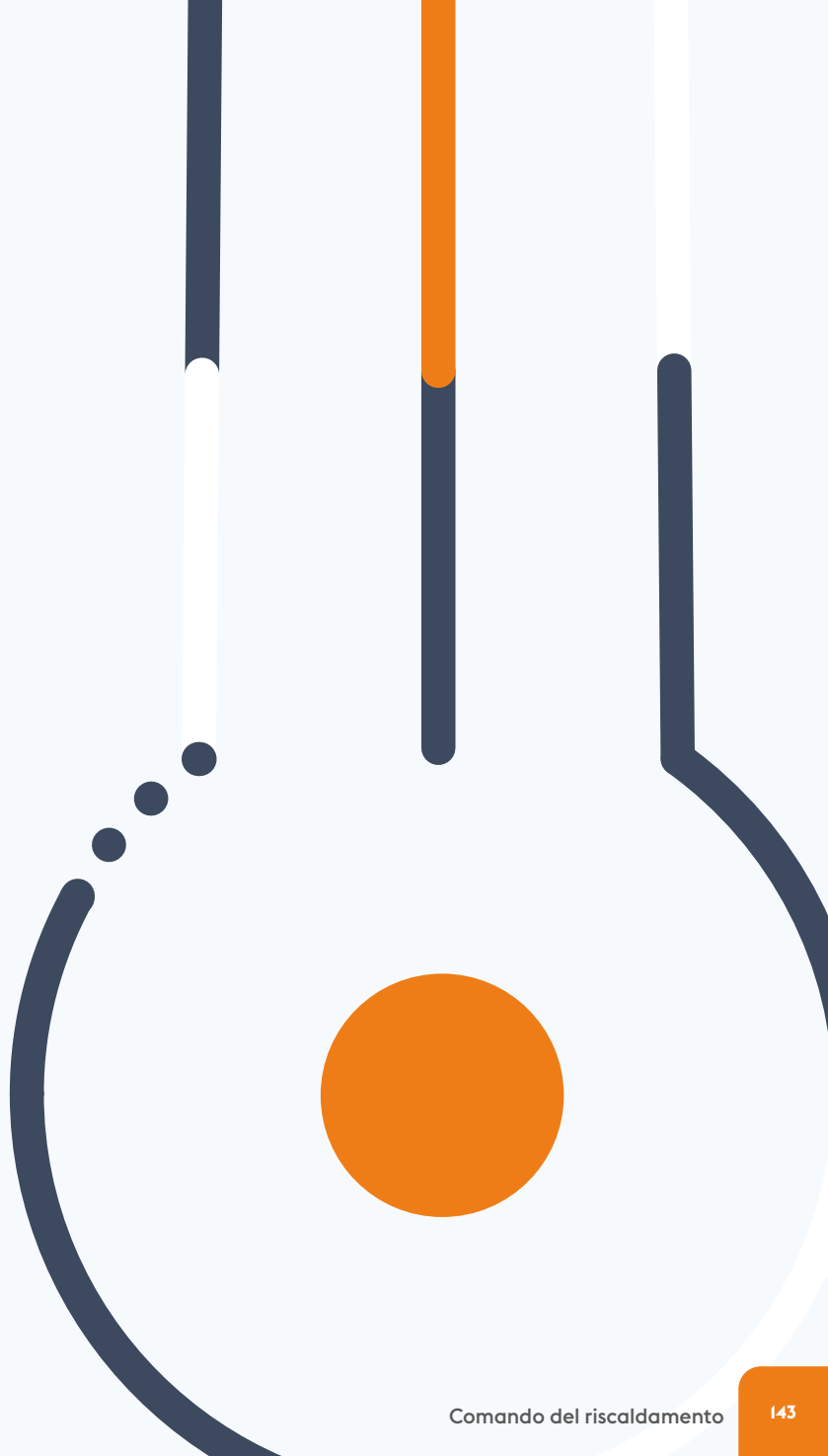
Riscaldamento elettrico p.166

Visualizzazione dei consumi p.174

Comando del

CAPITOLO

riscaldamento



Gamma termica

40 anni di esperienza

Programmazione

La programmazione dei periodi di funzionamento del riscaldamento consente di risparmiare rispetto a un semplice sistema di regolazione.

Programmare il riscaldamento in base al proprio stile di vita, significa controllare al meglio i propri consumi.



Rilevamento finestra aperta

Non appena una finestra dotata di un sensore viene aperta, il riscaldamento passa, automaticamente in modalità antigelo fino a quando non viene richiusa. La temperatura torna quindi al livello precedentemente selezionato.



Gestione del distacco automatico dei carichi

Il modo migliore per controllare i picchi di consumo elettrico e scegliere l'abbonamento migliore per limitare i costi.

Se necessario, il dispositivo di distacco automatico dei carichi spegne i dispositivi designati (riscaldamento, ACS, ecc.).



Anticipo degli aumenti di temperatura

Tybox calcola le esigenze di aumento della temperatura nell'abitazione in funzione delle condizioni esterne.

Dopo un periodo di adattamento che consente di adeguare le esigenze energetiche legate all'inerzia dell'edificio, il riscaldamento si avvia nel momento giusto, senza rischio di consumo eccessivo.



Regolazione cronoproporzionale (P.I.D)

Questo metodo calcola la durata di accensione e spegnimento del riscaldamento in base alla temperatura misurata e di set point. La temperatura richiesta viene ottenuta rapidamente, senza variazioni improvvise e quindi senza consumi eccessivi, migliorando l'efficienza energetica.



Ottimizzare il comfort

Gestione semplice ed efficace del riscaldamento in base ai periodi di presenza e assenza: garanzia di una temperatura ideale 24/7.



Risparmio energetico

Nessun consumo superfluo grazie al controllo del riscaldamento.

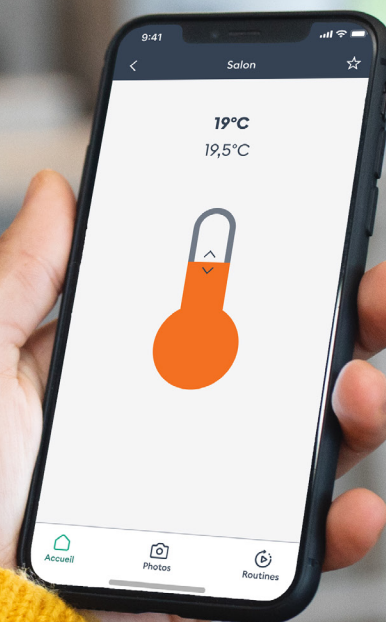
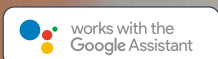


Installazione implementabile

Grazie al web server Tydom, potrete offrire ai vostri clienti la possibilità di completare nel tempo il loro impianto con le nostre soluzioni smart (riscaldamento, allarme, aperture, luci).

Il riscaldamento al comando della vostra voce

I nostri prodotti per il riscaldamento e l'automazione sono compatibili con gli assistenti vocali Amazon Alexa e Google Assistant.



App Tydom gratuita

Comando del riscaldamento

Certificazione

EU.BAC



Eu.bac è riconosciuto a livello internazionale e certifica l'affidabilità e le prestazioni dei prodotti per il riscaldamento, idraulico o elettrico, assegnando loro una valutazione di idoneità.

Viene utilizzato per guadagnare punti nel calcolo della prestazione energetica delle abitazioni.

Ecovadis



Medaglia d'oro per la nostra performance CSR (Responsabilità Sociale d'Impresa), in termini di contributo allo sviluppo sostenibile attraverso l'impatto ambientale e umano delle nostre attività

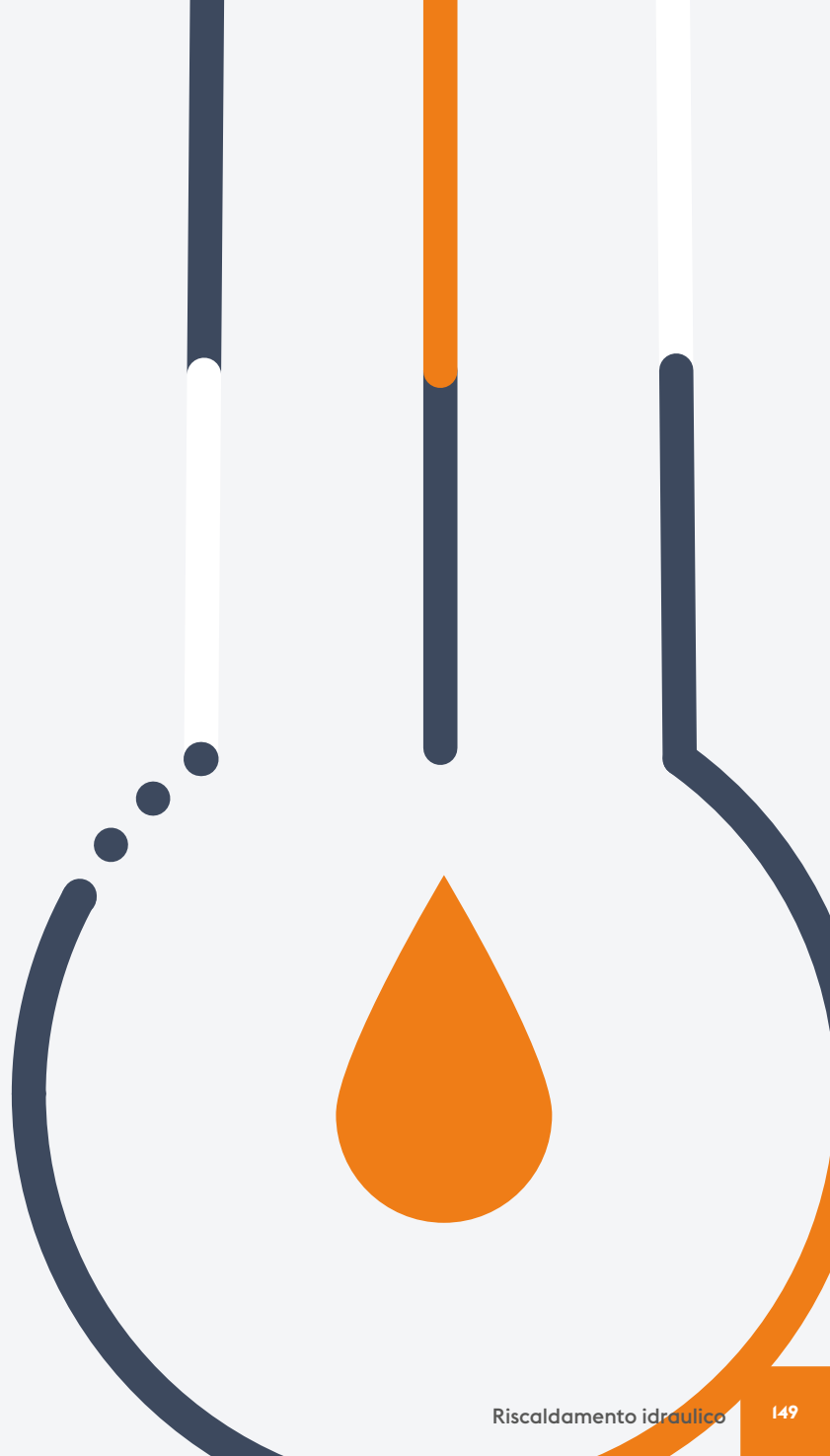
Riscaldamento idraulico

Guida alla scelta	p.150
Testine termostatiche	p.152
Guida ai termostati	p.154
Regolazione	p.160
Termostati	p.164

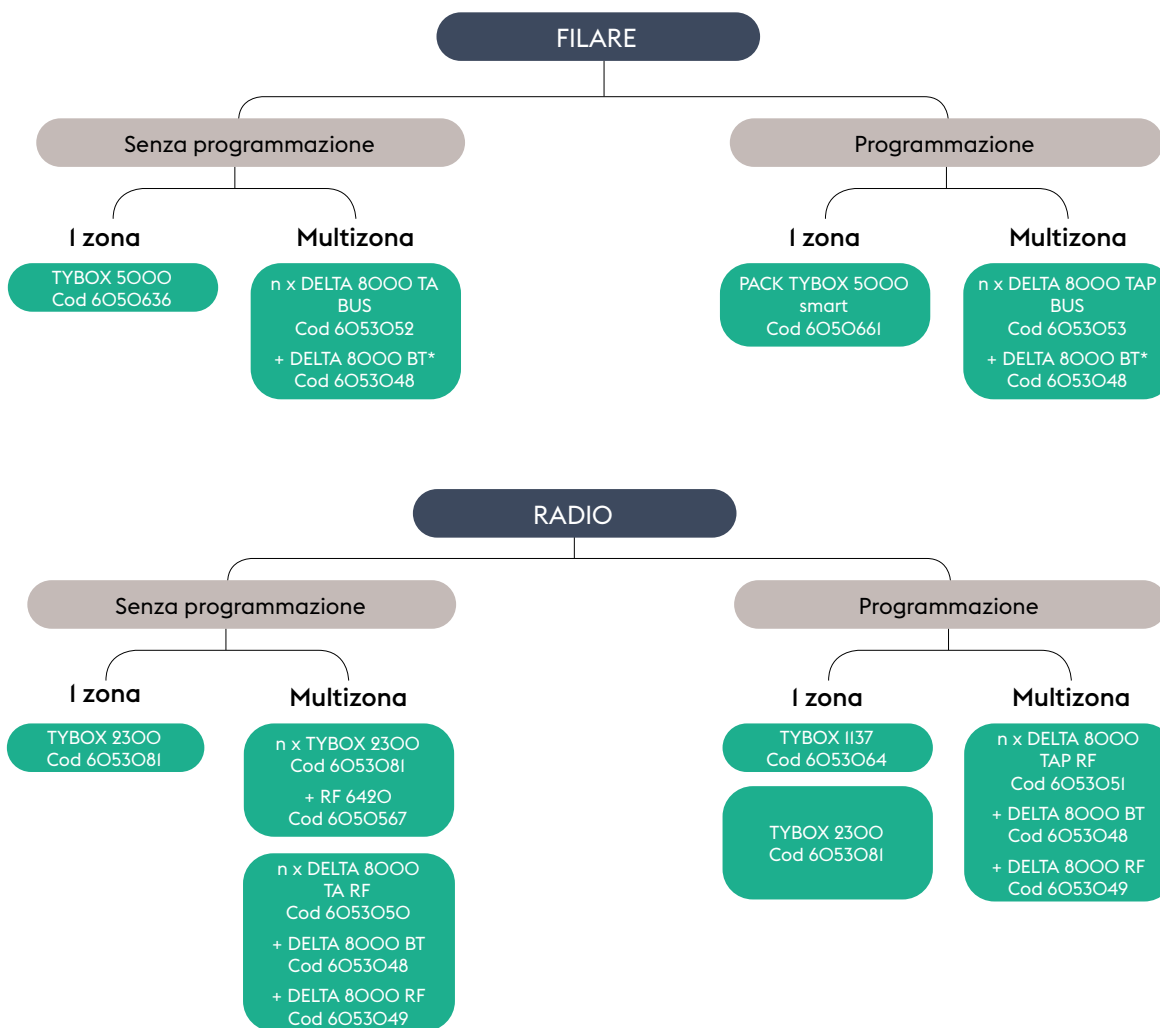
Riscaldamento

CAPITOLO

idraulico

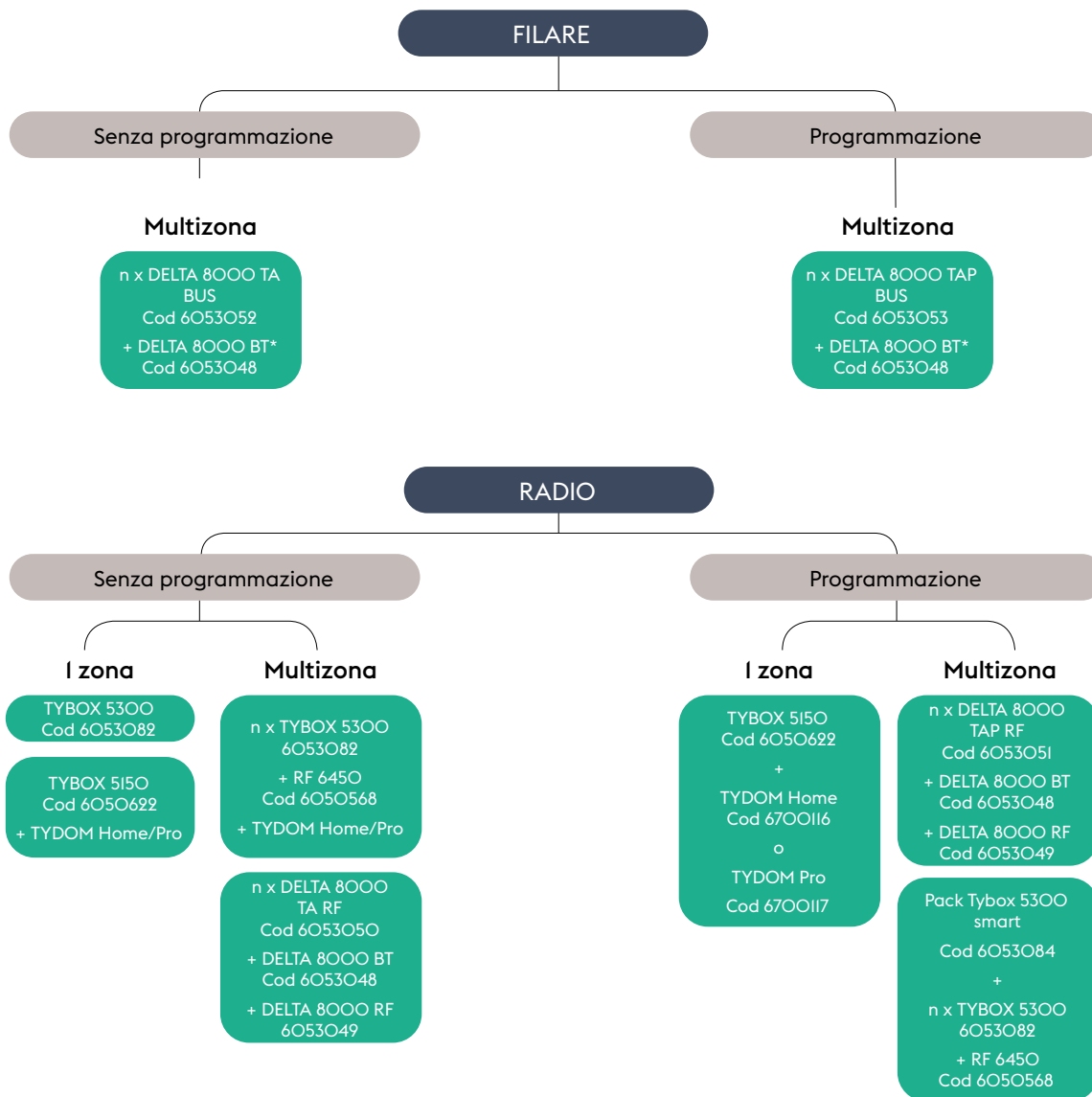


Guida alla scelta per caldaia o pompa di calore non reversibile



prodotti compatibili con TYDOM programmabile tramite l'applicazione

Guida alla scelta per installazione reversibile *(riscaldamento e raffreddamento)*





Certificato europeo di qualità
che assicura l'efficienza
energetica dell'automazione
dell'edificio.



Testina termostatica smart e pack

TRV 1.0 Cod. Art. 6050648 • **TRV 1.0 Adap Caleffi Giaco Far** Cod. Art. 6050677 •
Pack TRV 1.0 Caleffi Giaco FAR Cod. Art. 6050678

Funzioni

- Funziona con tutti i tipi di radiatori associati ad una caldaia a gas, pellet o altro, o a una pompa di calore
- Gestisce il flusso termico del radiatore agendo sulla valvola per aprirlo o chiuderlo a seconda della necessità
- Sincronizzazione automatica di tutte le TRV della stessa stanza
- Modalità Boost: aumento rapido della temperatura del riscaldamento
- Anticipo dell'avvio del riscaldamento per un maggiore comfort e risparmio
- Funzione antigrippaggio
- Soluzione compatibile ed implementabile con i web server smart home Delta Dore

Caratteristiche tecniche



Testina termostatica TRV

- Dimensioni : A:57 L:101 P:57 mm
- Modalità di posa : su radiatore (raccordo M30x1,5)
- Tecnologia di comunicazione : X3D

Web server Tydom Home

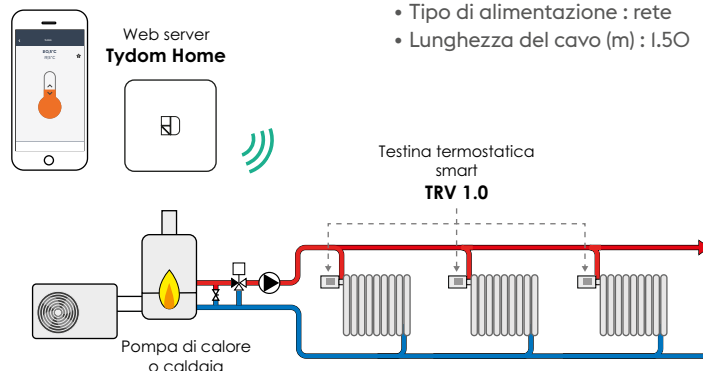
- Dimensioni : A:100 L:100 P:26 mm
- Modalità di posa : da posare
- Tecnologia di comunicazione : X3D, ZigBee, X2D
- Indice IP : 30
- Numero massimo di lampadine : 136
- Tipo di alimentazione : rete
- Lunghezza del cavo (m) : 1.50

Tanti vantaggi per i professionisti

- Compatibile con la maggior parte dei radiatori, con o senza adattatori
- Auto apprendimento della corsa della valvola termostatica
- Maggiore semplicità di impostazione con l'app del web server Tydom

Dillo ai tuoi clienti

- Gestione del riscaldamento sempre a portata di mano, tramite TRV o app Tydom
- Regolazione delle TRV di una stessa stanza con una sola azione grazie alla sincronizzazione automatica
- Controllo dei dispositivi tramite assistente vocale





ESCLUSIVA:

Sincronizzazione automatica
dell'impostazione dei radiatori
sulle testine di una stessa stanza



Contenuto

TRV I.O

1 testina termostatica TRV (batterie incluse)

TRV I.O Adap Caleffi Giaco Far

1 testina termostatica TRV (batterie incluse)

1 adattatore Caleffi

1 adattatore Giacomini/Baxi

1 adattatore FAR/Danfoss RA

Pack TRV I.O Caleffi Giaco FAR

2 testine termostatiche TRV (batterie incluse)

2 x 4 adattatori : Caleffi, Giacomini/Baxi, FAR/Danfoss RA

1 web server domotico Tydom Home

Opzioni

TRV I.O / TRV I.O Adap Caleffi Giaco Far

- Tydom Home | Web server per Smart Home da ambiente - Cod. Art. 6700116
- Tydom Pro | Web server per Smart Home per quadro elettrico - Cod. Art. 6700117
- Tywell Pro | Web server modulare per la gestione bioclimatica degli oscuranti

TRV I.O

- Kit 4 adattatori TRV I.O | Kit 4 adattatori (Danfoss RA, RAVL, RAV et M28x1,5) - Cod. Art. 6O5O67O
- Adatt. metallo RA | Adattatore per corpo della testina Danfoss RA - Cod. Art. 6O5O652

Ampio display per
una migliore lettura delle
informazioni


















































Montaggio rapido
(avvitato o a clic) grazie
ai diversi accessori
disponibili

**Regolazione della
temperatura**
per modificare la
temperatura impostata

Funzione "boost" per un aumento
rapido della temperatura in caso di
necessità



Guida ai termostati

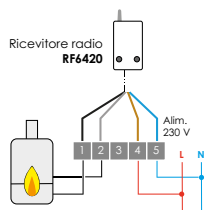
Installazione descrizione		Tipo di generatore	Riscaldamento/ Raffreddamento	Gestione per zone	Smart	Comunicazione	Alimentazione	Programmazione	Codice	Altre informazioni
 <p>Idrraulico</p> <p>Stufa a legna o caldaia o pompa di calore</p>		monozona					Programmabile con Tydom		Tybox 5000 Cod. 6050636	Disponibile anche in versione pack smart
		monozona	-				Programmabile		Tybox 1117 Cod. 6053005	-
		monozona					Programmabile solo o con Tydom		Tybox 1137 Cod. 6053064	-
 <p>Idrraulico Aerraulico</p> <p>Stufa a legna o caldaia o pompa di calore</p>		monozona o multizona					Programmabile con Tydom		Tybox 2300 Cod. 6053081	RF6420 - Cod. Art. 6050567 per il controllo della pompa di calore (On / Off)
	 	monozona o multizona					Programmabile con Tydom		Tybox 5300 Cod. 6053082	Disponibile anche in versione pack smart RF6450 - Cod. 6050568 per il controllo della pompa di calore (On / Off) e change over
 <p>Idrraulico</p> <p>Pompa di calore</p>	 	monozona					Programmabile con Tydom		Tybox 5150 Cod. 6050622	-
 <p>Idrraulico Aerraulico</p> <p>Caldaia o pompa di calore</p>	 	multizona		 	 		Programmabile solo o con Tydom		Delta 8000 TA o TAP	Disponibile anche in versione pack smart Controllo della pompa di calore tramite unità tecnica o ricevitore RF6450

Comando di caldaia/ pompa di calore

Nel caso di una gestione multizona con Tybox 2300 o Tybox 5300, considerare i ricevitori RF6420 o RF6450 per il comando della caldaia/pompa di calore

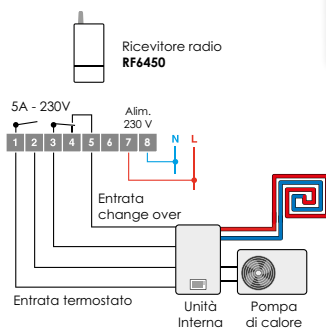
Ricevitore RF6420 Cod. 6050567

- Regolazione della caldaia/pompa di calore o del circolatore principale
- Alimentazione 230V
- Uscita contatto pulito



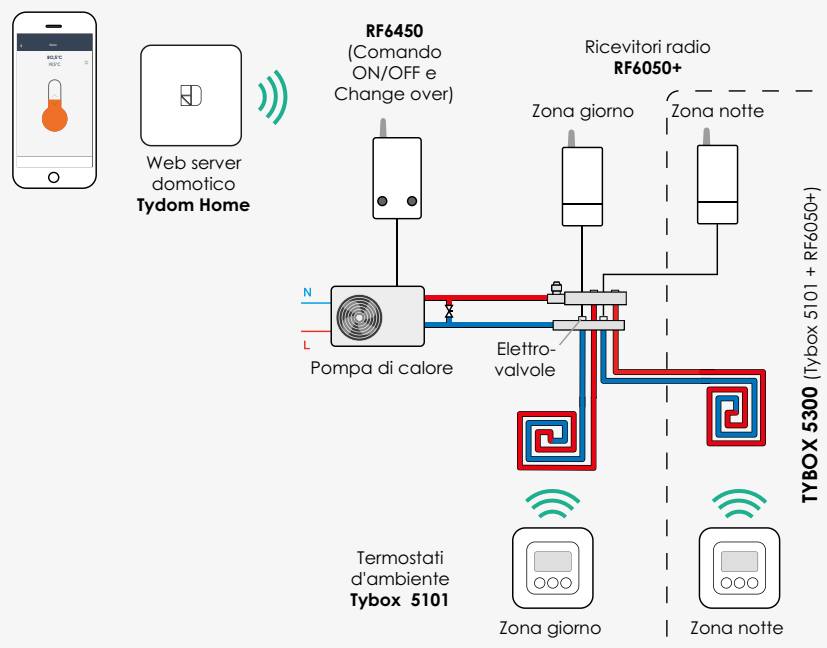
Ricevitore RF6450 Cod. 6050568

- Regolazione della caldaia/pompa di calore o del circolatore principale e comando dell'entrata caldo/freddo della PdC
- Alimentazione 230V
- Uscita contatto pulito



Esempio di installazione termostato Tybox

2 zone di riscaldamento o raffrescamento



Nota bene

Possibilità di un'installazione fino a 16 zone.
I termostati e i ricevitori possono essere venduti separatamente:

Termostato ambiente bianco o antracite



Tybox 5101 bianco
Cod. 6300045



Tybox 5101 BK
Cod. 6300052



Ricevitore



RF 6050+
Cod. 6050679

Termostato ambiente radio e pack smart per sistema reversibile/non reversibile, mono/multizona

Tybox 5300 Cod. Art. 6053082 • **Pack Tybox 5300 smart** Cod. Art. 6053084

Funzioni

- Comando caldaia, stufa a legna, pompa di calore, circolatore, valvola di zona o serranda motorizzata (impianto canalizzato)
- Controllo proporzionale-integrale-derivativo (PID, proporzionale-integrativo-derivativo) oppure On/Off
- Funzione blocco tasti (es: cameretta bambini, ufficio o scrivania condivisa, ecc.)
- Gestione automatica di abbassamento di temperatura in base al rilevamento di una finestra aperta (dotata di sensore di apertura)
- Soluzione compatibile con il web server smart home Delta Dore per programmare e gestire da remoto il sistema
- Anticipo dell'avvio del riscaldamento con il web server smart home, per maggiore comfort e risparmio energetico

Caratteristiche tecniche



Ricevitore RF 6050+

- Dimensioni : A:140 L:54 P:25 mm
- Modalità di posa : da avvitare, sporgente, da incollare
- Tipo di morsettiera : a vite
- Indice IP : 44
- Tipo di entrata :
 - I entrata(e) alimentazione
- Tipo di uscita :
 - I uscita(e) regolazione : contatto pulito RTC
- Tipo di alimentazione : rete
- Lunghezza del cavo (m) : 1.25
- Tecnologia di comunicazione : X3D

Opzioni Tybox 5300

- DO BL Tyxal+ | Sensore di apertura radio bianco - Cod. Art. 6412288
- MDO BL Tyxal+ | Microsensore di apertura radio bianco - Cod. Art. 6412305
- RF 6450 | Ricevitore radio per caldaia o pompa di calore reversibile - Cod. Art. 6050568
- Tydom Home | Web server per Smart Home da ambiente - Cod. Art. 6700116
- Tydom Pro | Web server per Smart Home per quadro elettrico - Cod. Art. 6700117



Pack Tybox 5300 smart



Tanti vantaggi per i professionisti

- Prodotto associato in fabbrica per un'installazione più rapida
- Configurazione semplificata grazie all'interfaccia intuitiva
- Calibrazione della sonda di temperatura

Dillo ai tuoi clienti

- Libero posizionamento del prodotto: rilevazione ottimale della temperatura
- Facile modifica della modalità reversibile e della temperatura del termostato
- Comando e programmazione da remoto tramite app o assistente vocale grazie al web server



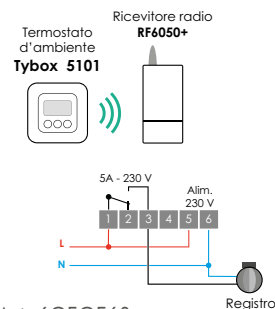
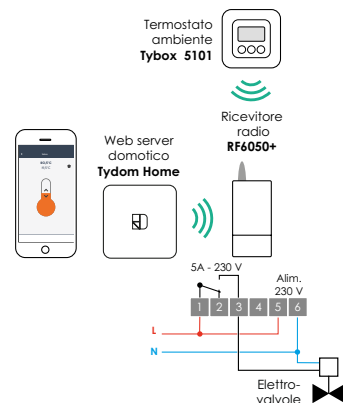
Contenuto

Tybox 5300

- 1 sonda ambiente Tybox 5101
- 2 batterie incluse
- 1 ricevitore RF 6050+

Pack Tybox 5300 smart

- 1 sonda ambiente Tybox 5101
- 2 batterie incluse
- 1 ricevitore RF 6050+ con cavo
- 1 web server Tydom Home





Tanti vantaggi per i professionisti

- Prodotto associato in fabbrica per un'installazione più veloce
- Configurazione semplificata dall'interfaccia intuitiva
- Taratura della sonda di temperatura

Dillo ai tuoi clienti

- Libero posizionamento del prodotto: rilevazione ottimale della temperatura garantendo comfort e risparmio
- Semplice modifica della modalità attivazione/arresto e della temperatura
- Comando remoto tramite app o assistente vocale grazie al web server



Contenuto

I sonda ambiente Tybox 510I
2 batterie incluse
I ricevitore RF 6000+

Termostato ambiente radio per sistema non reversibile per impianti mono/multizona

Tybox 2300 Cod. Art. 605308I

Funzioni

- Comando caldaia, stufa a legna, pompa di calore non reversibile, circolatore o valvola di zona
- Indicazione della temperatura ambiente della zona
- Regolazione Proporzionale Integrata Derivativa (PID con intervallo di tempo regolabile) o di tipo "Tutto o niente"
- Funzione blocco dei tasti (per es: cameretta bambini, ufficio condiviso, ecc.)
- Gestione automatica di abbassamento di temperatura in base al rilevamento di una finestra aperta (dotata di sensore di apertura)
- Soluzione compatibile con il web server domotico Delta Dore per la programmazione e la gestione da remoto dell'impianto
- Anticipo dell'avvio del riscaldamento con il web server domotico, per un maggiore comfort e risparmio

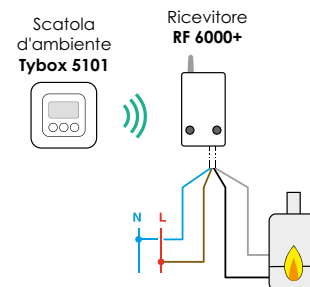
Caratteristiche tecniche



- Tecnologia di comunicazione : X3D
- Ricevitore Tybox 2300 (RF 6000+)
- Dimensioni : A:102 L:54 P:20 mm
- Modalità di posa : da avvitare, da incollare
- Tipo di entrata :
 - I entrata(e) alimentazione
- Tipo di uscita :
 - I uscita(e) regolazione : contatto pulito NO/NF configurabile
- Tipo di alimentazione : rete
- Lunghezza del cavo (m) : 1.25

Trasmittitore Tybox 510I

- Dimensioni : A:84 L:80 P:21 mm
- Modalità di posa : sporgente, da posare, da avvitare
- Tipo di alimentazione : batteria
- Indice IP : 20



Opzioni

- DO BL Tyxal+ | Sensore di apertura radio bianco - Cod. Art. 64I2288
- MDO BL Tyxal+ | Microsensore di apertura radio bianco - Cod. Art. 64I2305
- Tydom Home | Web server per Smart Home da ambiente - Cod. Art. 6700I16
- Tydom Pro | Web server per Smart Home per quadro elettrico - Cod. Art. 6700I17
- RF 6420 | Ricevitore radio per caldaia o pompa di calore non reversibile - Cod. Art. 6050567



Tanti vantaggi per i professionisti

- Soluzione monozona ottimizzata per una installazione reversibile
- Configurazione semplificata dall'interfaccia intuitiva
- Calibrazione della sonda di temperatura

Dillo ai tuoi clienti

- Rilevamento della temperatura ottimale assicurando comfort e risparmio
- Facile cambio della modalità reversibile e della temperatura del termostato
- Possibilità di controllo a distanza tramite app o assistente vocale grazie al web server smart home



Contenuto

1 sonda ambiente Tybox 510I
2 batterie incluse
1 ricevitore RF 620O

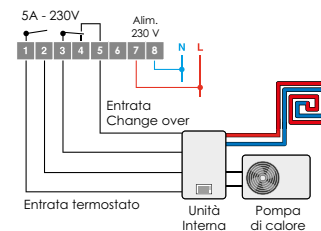
Riscaldamento idraulico

Termostato ambiente radio per pompa di calore reversibile monozona

Tybox 5150 Cod. Art. 6050692

Funzioni

- Comando di una pompa di calore reversibile con controllo della sua entrata Change Over
- Indicazione della temperatura ambiente
- Comando in 3 modalità di funzionamento: caldo, freddo, arresto
- Regolazione proporzionale integrale (PI, tempo di base 15 minuti)
- Funzione blocco dei tasti (es: camera dei bambini, ufficio condiviso...)
- Gestione automatica dell'abbassamento della temperatura in caso di rilevamento di una finestra aperta (dotata di un rilevatore di apertura)
- Soluzione compatibile con il web server smart home Delta Dore per la programmazione a distanza del sistema
- Anticipo dell'avvio del riscaldamento con il web server smart home, per un maggiore comfort e risparmio



Caratteristiche tecniche



• Tecnologia di comunicazione : X3D

Ricevitore RF 620O

- Dimensioni : A:140 L:54 P:25 mm
- Modalità di posa : sporgente, da avvitare, da incollare
- Tipo di morsettiera : a vite
- Indice IP : 40
- Tipo di entrata :
- 1 entrata(e) alimentazione

• Tipo di uscita :

- 1 uscita(e) Change Over : contatto pulito RTC, 5A / 230V
- 1 uscita(e) regolazione : contatto pulito NO, 5A / 230V

• Tipo di alimentazione : rete

Trasmittitore Tybox 510I

- Dimensioni : A:84 L:80 P:21 mm
- Modalità di posa : sporgente, da posare, da avvitare
- Indice IP : 20
- Tipo di alimentazione : batteria

Opzioni

- DO BL Tyxal+ | Sensore di apertura radio bianco - Cod. Art. 6412288
- MDO BL Tyxal+ | Microsensore di apertura radio bianco - Cod. Art. 6412305
- Tydom Home | Web server per Smart Home da ambiente - Cod. Art. 6700116
- Tydom Pro | Web server per Smart Home per quadro elettrico - Cod. Art. 6700117

Termostato ambiente filare e pack termostato filare smart

Tybox 5000 Cod. Art. 6050636 • **Pack Tybox 5000 smart** Cod. Art. 6050661

Funzioni

- Controllo per caldaia o pompa di calore non reversibile o stufa
- Gestione e programmazione del riscaldamento a distanza tramite l'app Tydom (possibilità di associare massimo 1 Tybox 5000 per ogni web server)
- Anticipo dell'avvio del riscaldamento per un maggiore comfort e risparmio
- 2 livelli di blocco: blocco dei tasti o limitazione a + o - 2°C
- Funzione Antigelo automatica se una finestra dotata di sensore di apertura è aperta
- Calibrazione della sonda di temperatura
- Soluzione implementabile con l'ecosistema smart Delta Dore

Tybox 5000

- Regolazione Proporzionale Integrata Derivativa (PID con intervallo di tempo regolabile), o modalità "Tutto o niente"

Pack Tybox 5000 smart

- Regolazione Proporzionale Integrata Derivativa (PID con intervallo di tempo regolabile), o modalità "Tutto o niente"

Caratteristiche tecniche



Tybox 5000

- Dimensioni : A:84 L:80 P:21 mm
- Modalità di posa : sporgente, da avvitare
- Tipo di morsettiera : a vite, rimovibile
- Indice IP : 20
- Tipo di uscita :
 - 1 uscita(e) regolazione : contatto pulito NO/NF configurabile, 2A / 230V
- Tipo di alimentazione : batteria
- Tecnologia di comunicazione : X3D, filo

Web server Tydom Home

- Dimensioni : A:100 L:100 P:26 mm
- Modalità di posa : da posare
- Indice IP : 30
- Tipo di alimentazione : rete
- Tecnologia di comunicazione : X3D, ZigBee, X2D
- Numero massimo di lampadine : 136
- Lunghezza del cavo (m) : 1.50

Opzioni

Tybox 5000

- DO BL Tyxal+ | Sensore di apertura radio bianco - Cod. Art. 6412288
- MDO BL Tyxal+ | Microsensore di apertura radio bianco - Cod. Art. 6412305
- Tydom Home | Web server per Smart Home da ambiente - Cod. Art. 6700116
- Tydom Pro | Web server per Smart Home per quadro elettrico - Cod. Art. 6700117



Pack Tybox 5000 smart



Tanti vantaggi per i professionisti

- Installazione semplice e rapida
- Dispositivo discreto, con possibilità di personalizzare il colore del termostato

Dillo ai tuoi clienti

- Nessun consumo in eccesso grazie alla programmazione
- Ottimizzazione del funzionamento con il rilevamento di finestre aperte
- Programmazione e comando del riscaldamento dall'app o tramite assistente vocale grazie al web server smart home



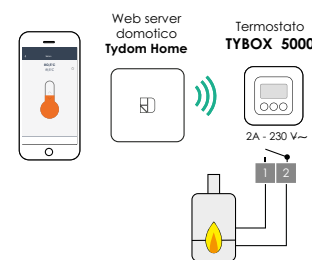
Contenuto

Tybox 5000

1 termostato Tybox 5000
2 batterie incluse

Pack Tybox 5000 smart

1 web server domotico Tydom Home
1 termostato Tybox 5000





Tanti vantaggi per i professionisti

- Installazione semplice senza fili tra il locale tecnico e gli ambienti
- Soluzione estendibile aggiungendo altri termostati e una seconda centralina

Dillo ai tuoi clienti

- Controllo semplice del riscaldamento e della climatizzazione sullo schermo retroilluminato a 2 colori e sullo smartphone
- Comando a voce con un assistente vocale

Contenuto

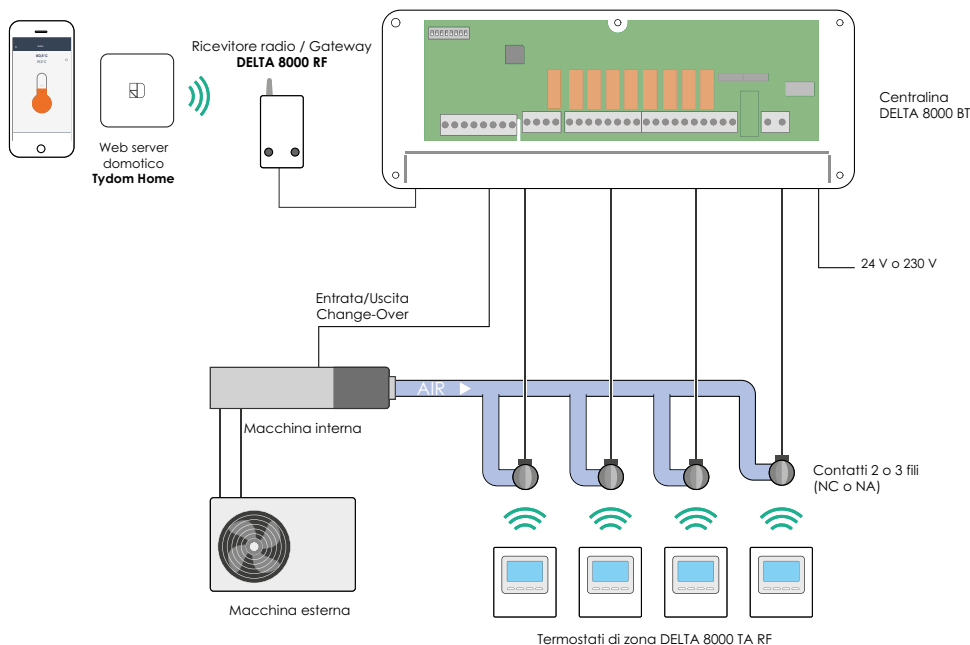
- 1 centralina Delta 8000
- 1 ricevitore radio Delta 8000 RF
- 4 termostati radio Delta 8000 TA RF (batterie incluse)
- 1 web server Tydom Home

Pack di regolazione per circuiti acqua calda (riscaldamento/raffreddamento a pavimento e radiatori) o climatizzazione canalizzata

Pack Delta 8000 smart Cod. Art. 6053069

— Funzioni

- Regolazione di 4 zone in modalità riscaldamento o raffreddamento, estendibile fino a 8 zone per le valvole a 2 fili
- Modifica del setpoint di ogni zona a partire da ogni termostato
- Programmazione centralizzata o per zona tramite l'app per Smart Home Delta Dore
- Possibilità di raddoppiare le zone aggiungendo una seconda centralina (2 x 8 zone per valvole a 2 fili, 2 x 4 zone per valvole a 3 fili)
- Funzione di abbassamento sul rilevamento dell'uscita aperta (necessario il sensore di apertura Delta Dore)
- Soluzione implementabile con l'ecosistema connesso Delta Dore
- Anticipo dell'avvio del riscaldamento per un maggiore comfort e risparmio



Caratteristiche tecniche



Delta 8000 BT

cod. 6053048

- Dimensioni : A:43 L:250 P:95 mm
- Modalità di posa : sporgente, da avvitare
- Tipo di morsettiera : a vite
- Indice IP : 33
- Tipo di entrata :
- 2 entrata(e) bus : ingresso bus per il collegamento di termostati/programmatori BUS e gateway radio
- 1 entrata(e) sensore termico : ingresso di monitoraggio della temperatura dell'acqua tramite sonda NTC o sonda di punto di rugiada
- 2 entrata(e) alimentazione : 1 ingresso alimentazione generale + 1 ingresso alimentazione valvole (24 o 230-240V)
- Tipo di uscita :
- 1 uscita(e) Change Over : collettore aperto, configurabile come ingresso o uscita Change Over
- 8 uscita(e) regolazione : contatto pulito NO/NF configurabile, uscita alimentata PSTN possibile (4 uscite max invece di 8) - 24V o 230/240V entro il limite di IA per uscita e 4A max per tutte le uscite
- 1 uscita(e) ON/OFF generale : contatto pulito NO, 2A - 230/240V
- 1 uscita(e) bruciatore : contatto pulito NO, 2A - 230/240V
- 1 uscita(e) circolatore : contatto pulito NO, 2A - 230/240V
- Tipo di alimentazione : rete
- Tecnologia di comunicazione : bus



Delta 8000 RF

cod. 6053049

- Dimensioni : A:120 L:54 P:25 mm
- Modalità di posa : sporgente, da avvitare, da incollare
- Tipo di morsettiera : a vite
- Indice IP : 44
- Tipo di entrata :
- 1 entrata(e) bus
- Tipo di alimentazione : bus
- Lunghezza del cavo (m) : 1.00
- Tecnologia di comunicazione : bus, X3D



Delta 8000 TA RF

cod. 6053050

- Dimensioni : A:88 L:81 P:21 mm
- Modalità di posa : sporgente, da posare, da avvitare
- Indice IP : 30
- Tipo di alimentazione : batteria
- Tecnologia di comunicazione : X3D



Tydom Home

cod. 6700116

- Dimensioni : A:100 L:100 P:26 mm
- Indice IP : 30
- Modalità di posa : da posare
- Tecnologia di comunicazione : X3D, ZigBee, X2D
- Numero massimo di lampadine : 136
- Tipo di alimentazione : rete
- Lunghezza del cavo (m) : 1.50



Sonda di temperatura CTN

cod. 6300049

- Modalità di posa : da inserire
- Tipo di alimentazione : altro
- Lunghezza del cavo (m) : 3.00
- Tecnologia di comunicazione : filo



Sonda di condensazione

cod. 6300050

- Modalità di posa : su tubatura
- Tipo di alimentazione : altro
- Lunghezza del cavo (m) : 10.00
- Tecnologia di comunicazione : filo

Opzioni

- DO BL Tyxal+ | Sensore di apertura radio bianco - Cod. Art. 6412288
- MDO BL Tyxal+ | Microsensore di apertura radio bianco - Cod. Art. 6412305
- RF 6420 | Ricevitore radio per caldaia o pompa di calore non reversibile - Cod. Art. 6050567
- RF 6450 | Ricevitore radio per caldaia o pompa di calore reversibile - Cod. Art. 6050568



Termostati ambiente per sistema Delta 8000

Delta 8000 TA RF Cod. Art. 6053050 • **Delta 8000 TA Bus** Cod. Art. 6053052

Funzioni

- Modalità Master : comando centralizzato dell'avvio/arresto generale e della modalità caldo/freddo
- Soluzione compatibile con il web server smart home Delta Dore per la gestione da remoto del sistema

Caratteristiche tecniche



- Dimensioni : A:88 L:81 P:21 mm
- Indice IP : 30

Termostato TA RF DELTA 8000

- Modalità di posa : sporgente, da posare, da avvitare
- Tipo di alimentazione : batteria
- Tecnologia di comunicazione : X3D

Termostato TA Bus Delta 8000

- Modalità di posa : sporgente, da avvitare
- Tipo di alimentazione : bus
- Tecnologia di comunicazione : bus

Tanti vantaggi per i professionisti

- Fase di configurazione semplice e veloce
- Sistema di avviso malfunzionamenti

Delta 8000 TA Bus

- Soluzione implementabile con l'ecosistema smart Delta Dore grazie al ricevitore radio Delta 8000 RF

Dillo ai tuoi clienti

- Controllo semplice del riscaldamento e raffreddamento sul display retroilluminato a 2 colori
- Evita errori di utilizzo bloccando alcuni comandi
- Comando a voce tramite assistenti vocali grazie al web server smart home e al ricevitore radio

Prodotti obbligatori

Delta 8000 TA RF

- Delta 8000 RF | Ricevitore radio/Gateway per centralina Delta 8000 BT - Cod. Art. 6053049

Opzioni

- DO BL Tyxal+ | Sensore di apertura radio bianco - Cod. Art. 6412288
- MDO BL Tyxal+ | Microsensore di apertura radio bianco - Cod. Art. 6412305
- Tydom Home | Web server per Smart Home da ambiente - Cod. Art. 6700116
- Tydom Pro | Web server per Smart Home per quadro elettrico - Cod. Art. 6700117



Contenuto

Delta 8000 TA RF

1 termostato radio
2 batterie incluse

Delta 8000 TA Bus

1 termostato bus



Programmatore RADIO 8 zone sistema DELTA 8000

Delta 8000 Master Cod. Art. 6053054

- Programmazione settimanale centralizzata o per area (fino a 8 zone)
- Gestione modalità caldo/freddo
- Modalità Auto/Party (deroga temporizzata)/Manuale/Assenza
- Visualizzazione dei rilevamenti d'apertura (in associazione con dei sensori)
- Soluzione compatibile con il web server smart home Delta Dore per la gestione da remoto del sistema



Termostati ambiente programmabili per sistema Delta 8000

Delta 8000 TAP RF Cod. Art. 6053051 •
Delta 8000 TAP Bus Cod. Art. 6053053

— Funzioni

- Programmazione settimanale di una zona
- Modalità Auto/Party (deroga temporizzata)/Manuale/Assenza
- Modalità Master : comando centralizzato dell'avvio/arresto generale e della modalità caldo/freddo
- Visualizzazione dei rilevamenti d'apertura (in associazione con dei sensori)
- Soluzione compatibile con il web server smart home Delta Dore per la gestione da remoto del sistema
- Possibilità di controllo con la voce tramite un assistente vocale grazie al web server smart home e ricevitore radio

— Caratteristiche tecniche



- Dimensioni : A:135 L:81 P:22 mm
- Indice IP : 30
- Termostato TAP RF Delta 8000**
- Modalità di posa : sporgente, da posare, da avvitare
- Tipo di alimentazione : batteria
- Tecnologia di comunicazione : X3D

Termostato TAP Bus DELTA 8000

- Modalità di posa : sporgente, da avvitare
- Tipo di alimentazione : bus
- Tecnologia di comunicazione : bus

Prodotti obbligatori

Delta 8000 TAP RF

- Delta 8000 RF | Ricevitore radio/Gateway per centralina Delta 8000 BT - Cod. Art. 6053049

Opzioni

- Tydom Home | Web server per Smart Home da ambiente - Cod. Art. 6700116
- Tydom Pro | Web server per Smart Home per quadro elettrico - Cod. Art. 6700117
- DO BL Tyxal+ | Sensore di apertura radio bianco - Cod. Art. 6419288
- MDO BL Tyxal+ | Microsensore di apertura radio bianco - Cod. Art. 6419205

Tanti vantaggi per i professionisti

- Fase di configurazione semplice e veloce
- Sistema di avviso malfunzionamenti

Delta 8000 TAP Bus

- Soluzione implementabile con l'ecosistema smart Delta Dore grazie al ricevitore radio Delta 8000 RF

Dillo ai tuoi clienti

- Controllo semplice del riscaldamento e raffreddamento sul display retroilluminato a 2 colori
- Gestione delle assenze in deroga per evitare consumi inutili
- Evita gli errori di utilizzo bloccando alcuni comandi



Contenuto

Delta 8000 TAP RF

1 termostato programmabile radio
2 batterie incluse

Delta 8000 TAP Bus

1 termostato programmabile bus



Tybox 1117



Tybox 1137



Tanti vantaggi per i professionisti

- Taratura della sonda di temperatura
- Blocco delle impostazioni
- Promemoria del servizio di manutenzione annuale del generatore

Dillo ai tuoi clienti

- Facile utilizzo grazie alla rotella e al display retroilluminato
- Programmazione del riscaldamento con programmi preimpostati e personalizzabili
- Risparmio energetico senza rinunciare al comfort
- Controllo riscaldamento tramite app/assistente vocale



Contenuto

Tybox 1117

1 termostato ambiente programmabile
2 batterie incluse

Tybox 1137

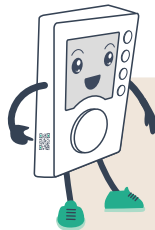
1 termostato ambiente programmabile
2 batterie incluse
1 ricevitore RF6000+

Termostati programmabili per caldaia o pompe di calore non reversibili o stufe a legna

Tybox 1117 Cod. Art. 6053005 • Tybox 1137 Cod. Art. 6053064

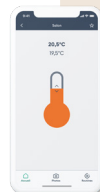
Funzioni

- Scelta di programmazione tra ¼ ora, ½ ora o programmazione oraria
- Anticipo dell'avvio del riscaldamento per un maggiore comfort e risparmio
- Funzione Deroga per ridurre il riscaldamento durante un periodo di assenza temporaneo
- Funzione Assenza per applicare la modalità Antigelo in caso di assenza prolungata
- Blocco delle impostazioni
- Accesso alla documentazione di installazione del prodotto tramite QR Code
- Controllo Proporzionale Integrato Derivativo (PID con intervallo di tempo regolabile), o modalità "Tutto o niente" per caldaia o pompa di calore (non reversibile) o stufe a legna
- Impostazione di 2 livelli di setpoint: Comfort & Risparmio
- Programmazione: settimanale o giornaliera, con programmi integrati modificabili in qualsiasi momento



Pratico!

Questi Tybox sono dotati di un QR code per accedere a tutte le informazioni utili e dettagliate per un utilizzo ottimale (istruzioni, documentazione dettagliata, scheda prodotto, ecc.).



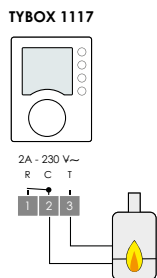
Tybox 1137 smart

I vostri clienti possono scegliere di controllare la loro casa dallo smartphone o con la voce tramite un assistente vocale, grazie al web server smart home Delta Dore e all'app gratuita Tydom. Potranno modificare la temperatura ambiente dell'abitazione ovunque si trovino, in qualsiasi momento, e ottenere un feedback.

Caratteristiche tecniche

Tybox 1117

- Dimensioni : A:104 L:80 P:35 mm
- Modalità di posa : sporgente, da avvitare
- Tipo di morsettieria : a vite
- Indice IP : 30
- Tipo di uscita :
 - 1 uscita(e) regolazione : contatto pulito RTC, 2A / 230V
- Tipo di alimentazione : batteria
- Tecnologia di comunicazione : filo

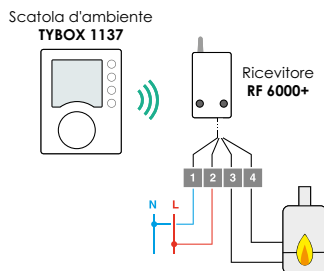


Trasmettitore TYBOX 1137

- Dimensioni : A:104 L:80 P:35 mm
- Modalità di posa : sporgente, da avvitare, da posare
- Indice IP : 30
- Tipo di alimentazione : batteria
- Tecnologia di comunicazione : X3D

Ricevitore RF6000+

- Dimensioni : A:102 L:54 P:20 mm
- Modalità di posa : da avvitare, da incollare, sporgente
- Indice IP : 44
- Tipo di uscita :
 - 1 uscita(e) regolazione : contatto pulito NO/NF configurabile
- Tipo di alimentazione : rete
- Tecnologia di comunicazione : X3D
- Tipo di entrata :
 - 1 entrata(e) alimentazione
- Lunghezza del cavo (m) : 1.25



Opzioni

Tybox 1137

- DO BL Tyxal+ | Sensore di apertura radio bianco - Cod. Art. 6412288
- MDO BL Tyxal+ | Microsensore di apertura radio bianco - Cod. Art. 6412305
- Tydom Home | Web server per Smart Home da ambiente - Cod. Art. 6700116
- Tydom Pro | Web server per Smart Home per quadro elettrico - Cod. Art. 6700117

Riscaldamento elettrico

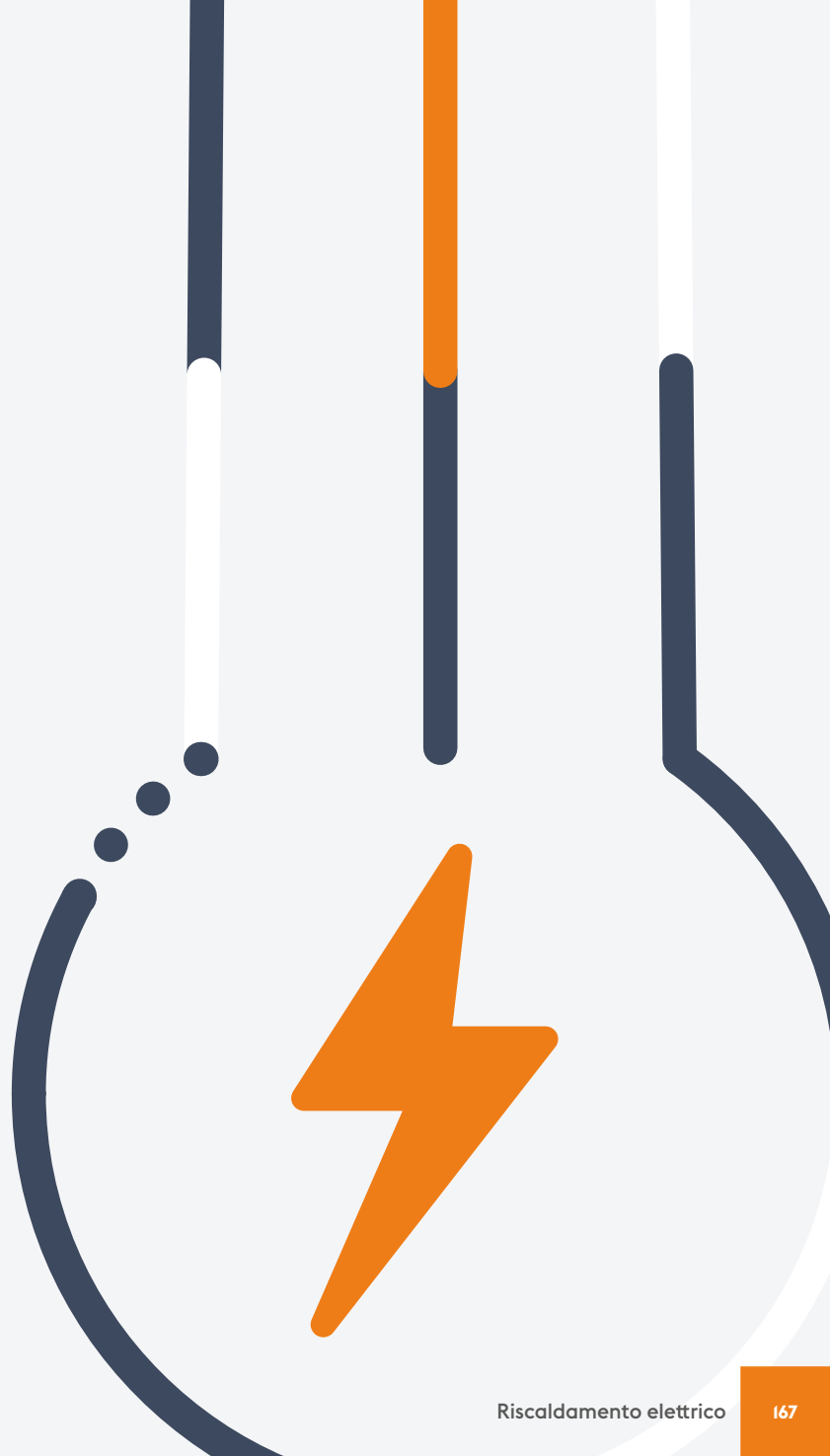
Termostati p.168

Dispositivo di distacco
automatico dei carichi
universale p. 172

Riscaldamento

CAPITOLO

elettrico





Tanti vantaggi per i professionisti

- Diverse versioni di ricevitori per rispondere a tutti i casi di installazione
- Facilità di installazione e di associazione dei prodotti
- Blocco sull'accesso alle impostazioni del termostato

Dillo ai tuoi clienti

- Controllo intuitivo del riscaldamento dal termostato
- Soluzione implementabile per gestire e programmare il riscaldamento da smartphone
- Gestione dei dispositivi tramite assistente vocale grazie al web server smart home



Contenuto

1 termostato ambiente Minor 1000
2 batterie incluse

Riscaldamento elettrico

Termostato ambiente per riscaldamento elettrico con controllo di potenza (senza filo pilota)

Minor 1000 Cod. Art. 6151058

Funzioni

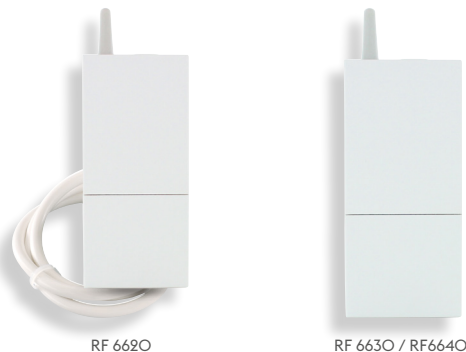
- Regolazione in consegna per radiatori elettrici senza filo pilota
- Possibilità di associare fino a 16 ricevitori su un termostato
- Visualizzazione della temperatura ambiente e dell'umidità relativa
- Visualizzazione dei consumi dei radiatori in kWh
- Funzione di abbassamento della temperatura su rilevazione di assenza (rilevatore di movimento Delta Dore necessario)
- Funzione anti-gelo del riscaldamento automatica se una finestra dotata di rilevatore di apertura è aperta
- Soluzione compatibile con il web server smart home Delta Dore per la gestione da remoto del sistema
- Anticipo dell'avvio del riscaldamento con il web server, per un maggiore comfort e risparmio

Caratteristiche tecniche

- Dimensioni : A:80 L:80 P:25 mm
- Modalità di posa : sporgente, da posare, da avvitare
- Tipo di alimentazione : batteria
- Tecnologia di comunicazione : X3D

Prodotti obbligatori

- RF 6620 | Ricevitore radio uscita cablata contatto alimentato 16 A - Cod. Art. 6050638
- RF 6630 | Ricevitore radio uscita morsettiera contatto alimentato 16 A - Cod. Art. 6050640
- RF 6640 | Ricevitore radio uscita morsettiera contatto pulito 16 A - Cod. Art. 6050641



RF 6620

RF 6630 / RF6640



Tanti vantaggi per i professionisti

- Semplice installazione e associazione dei dispositivi
- Soluzione implementabile con l'ecosistema smart Delta Dore

Dillo ai tuoi clienti

- Nessun consumo in eccesso grazie alla gestione del riscaldamento
- Impianto implementabile grazie all'app per gestire e programmare direttamente dallo smartphone
- Comando dei dispositivi tramite assistente vocale grazie al web server smart home



Contenuto

RF 6620

1 ricevitore filare RF 6620

RF 6630

1 ricevitore filare RF 6630

RF 6640

1 ricevitore filare RF 6640

Ricevitori radio per radiatori elettrici sul controllo di potenza

RF 6620 Cod. Art. 6050638 • **RF 6630** Cod. Art. 6050640 •
RF 6640 Cod. Art. 6050641

Funzioni

- Per il controllo di potenza di un radiatore elettrico con un termostato
- Regolazione Proporzionale Integrata o Tutto o Niente con un Minor 1000
- Anti-gelo automatico del riscaldamento se una finestra dotata di un rilevatore di apertura è aperta
- Soluzione compatibile con il web server smart home Delta Dore per la gestione del sistema a distanza

- Anticipo dell'avvio del riscaldamento con il web server smart home, per un maggiore comfort e risparmio

RF 6620

- Uscita alimentata cablata 16A

RF 6630

- Uscita alimentata morsetteria 16A

RF 6640

- Uscita alimentata morsetteria contatto pulito 16A

Caratteristiche tecniche

- Dimensioni : A:120 L:54 P:25 mm
- Modalità di posa : sporgente, da avvitare, da incollare
- Tipo di entrata :
- 1 entrata(e) alimentazione
- Tipo di alimentazione : rete
- Tecnologia di comunicazione : X2D, X3D

Ricevitore RF 6620

- Tipo di uscita :
- 1 uscita(e) regolazione : alimentato, 16A / 230V
- Lunghezza del cavo (m) : 1.00

Ricevitore RF 6630

- Tipo di uscita :
- 1 uscita(e) regolazione : alimentato, 16A / 230V
- Tipo di morsetteria : a vite

Ricevitore RF 6640

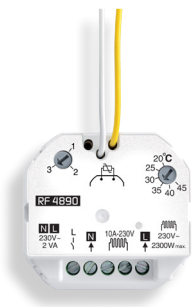
- Tipo di uscita :
- 1 uscita(e) regolazione : contatto pulito NO, 16A / 230V
- Tipo di morsetteria : a vite

Prodotti obbligatori

- Minor 1000 | Termostato ambiente - Cod. Art. 6151058
- Tybox 5101 bianco | Sonda ambiente - Cod. Art. 6300045
- Tybox 5101 BK | Sonda ambiente antracite - Cod. Art. 6300052

Opzioni

- Tydom Home | Web server per Smart Home da ambiente - Cod. Art. 6700116
- Tydom Pro | Web server per Smart Home per quadro elettrico - Cod. Art. 6700117
- Tywell Pro | Web server modulare per la gestione bioclimatica degli oscuranti - Cod. Art. 6702000



RF 4890



Tybox 5IOI bianco



Tanti vantaggi per i professionisti

Tybox 5IOI bianco / Tybox 5IOI BK

- Installazione semplice e rapida, grazie alla sua tecnologia senza fili
- Taratura della sonda di temperatura
- Presa di temperatura ottimale

RF 4890

- Installazione rapida e ad incasso
- Compatibile con il gestore di distacco dei carichi GP50

Dillo ai tuoi clienti

Tybox 5IOI bianco / Tybox 5IOI BK

- Libero posizionamento del prodotto grazie alla tecnologia senza fili che non necessita di cablaggio
- Possibilità di evitare errori di utilizzo con il blocco dei tasti

RF 4890

- Ideale per regolare la temperatura stanza per stanza
- Grande precisione di regolazione con il termostato di zona
- Controllo dei dispositivi tramite assistente vocale grazie al web server smart home

Termostato di zona e ricevitore radio per riscaldamento a pavimento elettrico

Tybox 5IOI bianco Cod. Art. 6300045 • **Tybox 5IOI BK** Cod. Art. 6300052 • **RF 4890** Cod. Art. 6050615

Funzioni

- Anticipo dell'avvio del riscaldamento con il web server smart, per un maggiore risparmio
- Tybox 5IOI bianco / Tybox 5IOI BK**
- Associato ad un ricevitore, indica la temperatura ambiente e permette di modificarla
 - Possibilità di registrare fino a 16 ricevitori sullo stesso termostato di zona
 - Possibilità di controllo con la voce tramite gli assistenti vocali
 - Soluzione compatibile con il web server domotico Tydom Home o Tydom Pro per la gestione da remoto

RF 4890

- Controllo di un pavimento radiante elettrico con scelta di regolazione a seconda dell'installazione: termostato di zona, con o senza limite di temperatura su sonda da pavimento
- Regolazione stanza per stanza tramite un termostato di zona Tybox 5IOI (non incluso) o una sonda da pavimento (non inclusa)
- L'ingresso fase con gestore dei carichi compatibile
- Soluzione compatibile con il web server domotico Tydom Home o Tydom Pro per la gestione da remoto
- Rilevamento di finestre aperte per il passaggio in modalità anti-gelo in presenza di un rilevatore di apertura

Caratteristiche tecniche

- Tecnologia di comunicazione : X3D

Trasmittitore Tybox 5IOI

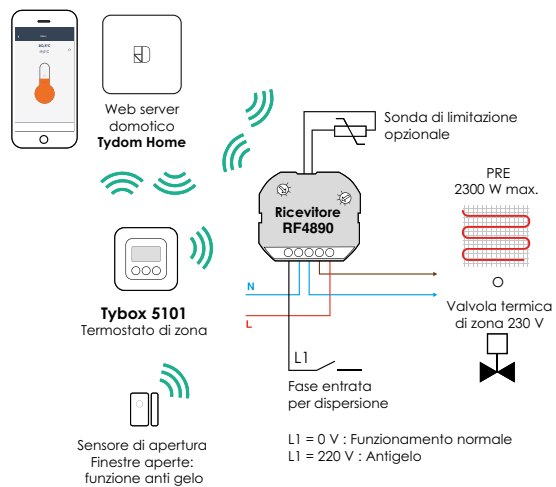
- Dimensioni : A:84 L:80 P:21 mm
- Modalità di posa : sporgente, da posare, da avvitare
- Indice IP : 20
- Tipo di alimentazione : batteria

Trasmittitore Tybox 5IOI BK

- Dimensioni : A:84 L:80 P:21 mm
- Modalità di posa : sporgente, da avvitare
- Indice IP : 20
- Tipo di alimentazione : batteria

Ricevitore RF 4890

- Dimensioni : A:50 L:47 P:33 mm
- Modalità di posa : da incasso
- Tipo di alimentazione : rete
- Tipo di morsetteria : a vite
- Tipo di entrata :
 - L'entrata(e) sensore termico : per sonda da suolo IOK/25°C (rif.6300037)
 - L'entrata(e) distacco automatico dei carichi : Funziona con una fase di 230V (presenza = distacco di carico in modalità anti-gelo)
 - L'entrata(e) alimentazione
- Tipo di uscita :
 - L'uscita(e) regolazione : alimentato, IOA / 230V



Nota bene :

È disponibile un pack per una soluzione smart a 3 zone con sonda da pavimento



Pack RF 4890 smart Cod. Art. 6050659



Contenuto

Tybox 510I bianco

1 sonda ambiente Tybox 510I
2 batterie incluse

Tybox 510I BKRf 4890

1 ricevitore RF 4890

Opzioni

Tybox 510I bianco / Tybox 510I BK

- RF 4890 | Ricevitore radio per pavimento radiante elettrico - Cod. Art. 6050615
- RF 6050+ | Ricevitore radio per serranda, valvola o collettore canalizzati - Cod. Art. 6050679

RF 4890

- Tybox 510I bianco | Sonda ambiente - Cod. Art. 6300045
- Tybox 510I BK | Sonda ambiente antracite - Cod. Art. 6300052
- Sonda da pavimento | Accessorio per termostato o ricevitore - Cod. Art. 6300037
- GP 50 | Dispositivo di distacco automatico dei carichi - Cod. Art. 6100024
- Tydom Home | Web server per Smart Home da ambiente - Cod. Art. 6700116
- Tydom Pro | Web server per Smart Home per quadro elettrico - Cod. Art. 6700117
- Tywell Pro | Web server modulare per la gestione bioclimatica degli oscuranti - Cod. Art. 6702000

Dispositivo di distacco automatico dei carichi universale

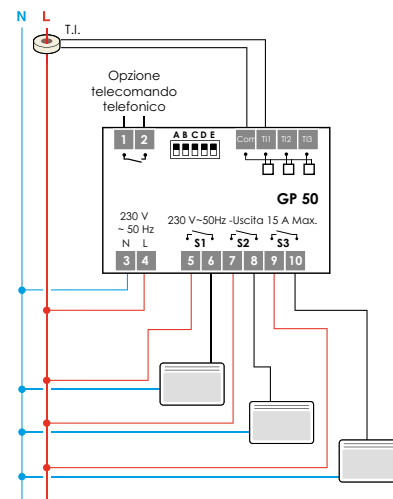
GP 50 Cod. Art. 6100024

Funzioni

- Distacco automatico dei carichi su 3 uscite in monofase
- 1 uscita per fase in trifase
- Compatibile con tutti i tipi di contatore tradizionale (monofase o trifase)
- 2 modalità di distacco automatico dei carichi a scelta in monofase: distacco cascado cyclique® su due uscite in terza uscita distaccata
- Distacco fase per fase in trifase

Caratteristiche tecniche

- Dimensioni : 5 modulo(i)
- Modalità di posa : modulare
- Tipo di morsettiera : a vite
- Tipo di entrata :
 - 3 entrata(e) misurazione dei consumi : trasformatore di corrente
 - 1 entrata(e) comando telefonico : contatto pulito
 - 1 entrata(e) alimentazione
- Tipo di uscita :
 - 3 uscita(e) tutto o niente (ToR) : contatto pulito NO/NF configurabile, 15A / 230V
- Contatore elettrico compatibile : senza accesso alla tele-info (FR)
- Contratto fornitore di energia compatibile : monofase, trifase
- Valore della corrente max misurata (A) : 63
- Tipo di alimentazione : rete
- Tecnologia di comunicazione : filo



Tanti vantaggi per i professionisti

- Selezione dei canali prioritari di distacco automatico dei carichi
- Per tutti i tipi di contatori
- Contatti personalizzabili in modalità NA o NC

Dillo ai tuoi clienti

- Realizzazione di risparmi, grazie a una migliore gestione dell'energia
- Permette di utilizzare un numero maggiore di apparecchi elettrici, evitando i rischi di disinserimento



Contenuto

1 dispositivo di distacco automatico dei carichi
1 trasformatore d'intensità



Tanti vantaggi per i professionisti

- Soluzione radio semplice da installare che permette di rispettare sia la sua esposizione che l'ermeticità dell'edificio

Dillo ai tuoi clienti

- Visualizzazione della curva della temperatura esterna per una migliore comprensione dei consumi
- Gestione automatica degli oscuranti (tende, veneziane) durante tutto l'anno in associazione con un gestore di energia compatibile

Sonda di temperatura esterna radio

Tysense Thermo Cod. Art. 6300048

— Funzioni

- L'associazione ad un web server smart home, permette di visualizzare la temperatura esterna sull'app Tydom
- In associazione ad un rilevatore di consumi Tywatt 5450/5600 permette di visualizzare la temperatura esterna e lo storico sull'app Tydom
- Trasmissione al gestore di energia bioclimatico Tywell per la gestione automatica degli oscuranti

— Caratteristiche tecniche

- Dimensioni : A:92 L:78 P:42 mm
- Modalità di posa : sporgente, da avvitare
- Indice IP : 43
- Tipo di alimentazione : batteria
- Tecnologia di comunicazione : X3D



Contenuto

1 sonda di temperatura

Monitoraggio dei consumi

Rilevatori smart modulari p.176

Monitoraggio

CAPITOLO

dei consumi





Tywatt 5450



Tanti vantaggi per i professionisti

- Fornito con un trasformatore d'intensità aperto per facilitare il passaggio di cavi elettrici
- Possibilità di aggiungere altri rilevatori di consumo e una sonda di temperatura esterna

Tywatt 5450

- Installazione semplice senza interfaccia da collegare in ambiente

Tywatt 5600

- Associazione rapida con i contatori Diehl Metering

Dillo ai tuoi clienti

- Monitoraggio dell'evoluzione dei consumi elettrici totali e dei singoli carichi elettrici in qualsiasi momento grazie all'app Tydom
- Installazione smart home facilmente implementabile



Contenuto

Tywatt 5450

1 rilevatore smart Tywatt 5450
1 toroide di intensità apribile

Tywatt 5600

1 rilevatore smart Tywatt 5600
1 toroide di intensità apribile

Rilevatori smart modulari di consumi elettrici

Tywatt 5450 Cod. Art. 6110042 • **Tywatt 5600** Cod. Art. 6110043

Funzioni

- Rilevatore smart installato nel quadro elettrico che comunica con il web server (obbligatorio)
- Misura il consumo elettrico totale o di un carico tramite trasformatore d'intensità TA: boiler acqua calda, termico o elettrodinamico, pompa di calore, radiatori, riscaldamento a pavimento, rete di prese elettriche
- Visualizzazione istantanea del consumo elettrico totale
- Cronologia dei consumi giornalieri, settimanali, mensili, annuali per monitorare l'evoluzione dei consumi
- Possibilità di collegare 3 trasformatori di intensità contemporaneamente alla stessa entrata
- Soluzione implementabile con l'ecosistema Delta Dore

Tywatt 5450

- Misurazione di un carico elettrico o totale tramite trasformatore d'intensità TA

Tywatt 5600

- Report del consumo elettrico totale da teleinformazione e misurazione di un carico tramite TA
- Rileva i consumi di acqua e energia dei contatori Diehl Metering dotati della tecnologia OMS

Prodotti obbligatori

- Tydom Home | Web server per Smart Home da ambiente - Cod. Art. 6700116
- Tydom Pro | Web server per Smart Home per quadro elettrico - Cod. Art. 6700117

Opzioni

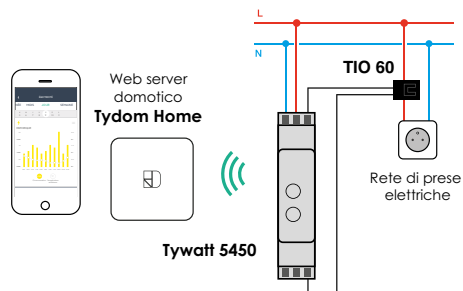
- TIO 60 | Accessorio per il monitoraggio dei consumi 60A - Cod. Art. 6301037
- Tysense Thermo | Sonda di temperatura esterna radio - Cod. Art. 6300048

Caratteristiche tecniche

- Dimensioni : 1 modulo(i)
- Modalità di posa : modulare
- Tipo di morsetteria : automatica
- Contatore elettrico compatibile : con o senza accesso alla tele-info (FR)
- Contratto fornitore di energia compatibile : monofase
- Valore della corrente max misurata (A) : 60
- Tipo di alimentazione : rete

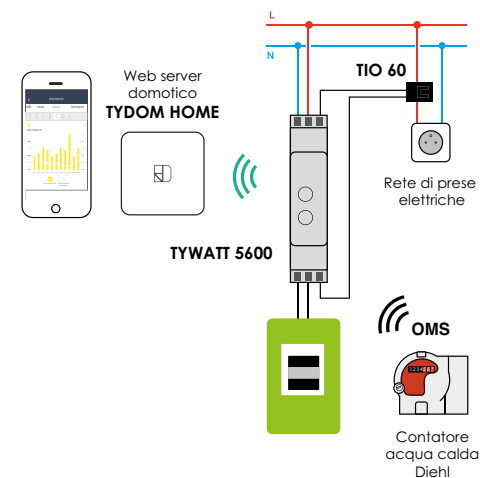
Tywatt 5450

- Tipo di entrata :
 - 1 entrata(e) misurazione dei consumi : trasformatore di corrente
 - 1 entrata(e) alimentazione
- Tecnologia di comunicazione : X3D



Tywatt 5600

- Tipo di entrata :
 - 1 entrata(e) misurazione dei consumi : trasformatore di corrente
 - 1 entrata(e) tele-info cliente (TIC) : compatibile con tele-info con cronologia (contatore elettronico e Linky) e il tele-info standard (Linky)
 - 1 entrata(e) alimentazione
- Tecnologia di comunicazione : X3D, OMS
- Indice IP : 30



Trasformatore di corrente apribile

TIO 60 Cod. Art. 6301037



Funzioni

- Misura la corrente di un circuito elettrico associato a un gestore di energia, a un gestore di carichi o a un contatore di energia
- Compatibile con i rilevatori di consumo Tywatt 5450/5600
- TI aperto di diametro interno 16 mm

Indice

Elenco per CODICE PRODOTTO

Smart Home

6700116	Tydom Home	p.18
6700117	Tydom Pro	p.19
6700118	Antenna X3D Zig- bee	p.19

Luci

6351096	Tyxia 2700	p.52
6351103	Tyxia 4600	p.49
6351107	Tyxia 4811	p.44
6351110	Tyxia 4801	p.44
6351115	Tyxia 4840	p.43
6351126	Tyxia 4850	p.43
6351180	Tyxia 6410	p.48
6351301	Tyxia ERX 1000	p.50
6351372	Tyxia ERX 2000	p.50
6351376	Tyxia 6610	p.37
6351380	Tyxia 2310	p.53

6351385	Pack Tyxia 620	p.37
6351386	Tyxia 4910	p.46
6351387	Tyxia 4940	p.47
6351388	Tyxia 1400	p.54
6351389	Tyxia 1410	p.54
6351396	Pack Tyxia 720	p.39
6351399	Tyxia 2600	p.51
6351400	Tyxia 5610	p.40
6351403	Tyxia 1700	p.55
6351407	Pack Tyxia 501	p.34
6351408	Pack Tyxia 511	p.34
6351410	Pack Tyxia 611	p.36
6351413	Tyxia 5640	p.42
6351414	Tyxia 5650	p.42
6351417	Pack Tyxia 711	p.38
6351418	Tyxia 4860	p.41
6351427	Tyxia 3610	p.59
6351428	Tyxia 3650	p.60
6351429	Tyxia 3940	p.61
6351906	Tyxia 5612	p.40

6353002	Easy Bulb E27CW	p.56
6353003	Easy Bulb GU10CW	p.56
6353010	Easy Plug F16EM	p.57
6353011	Easy Bulb E14CW	p.56

Aperture e oscuranti

6351096	Tyxia 2700	p.81
6351104	Tyxia 4620	p.78
6351180	Tyxia 6410	p.79
6351380	Tyxia 2310	p.85
6351388	Tyxia 1400	p.84
6351389	Tyxia 1410	p.84
6351393	Sensore vento CV	p.75
6351399	Tyxia 2600	p.80
6351402	Tyxia 5730	p.76
6351403	Tyxia 1700	p.83
6351405	Tyxia 1705	p.82
6351412	Tyxia 5731	p.75
6351415	Pack Tyxia 631	p.74
6351416	Pack Tyxia 546	p.73
6351440	Tyxia 2331	p.85

6351441	Tyxia 1701	p.82
6351442	Tyxia 1716	p.83

Sicurezza

6406019	FADSL Tyxal+	p.130
6410168	Pack Tyxal+	p.95
6410170	Pack Tyxal+ Video	p.95
6410186	Pack Tyxal+ Access	p.94
6411121	CS 8000 Tyxal+	p.100
6412286	DMB Tyxal+	p.112
6412287	DMBV Tyxal+	p.114
6412288	DO BL Tyxal+	p.122
6412295	DO BR Tyxal+	p.122
6412296	DO GR Tyxal+	p.122
6412300	DOS Tyxal+	p.121
6412301	DCP Tyxal+	p.120
6412302	DU Tyxal+	p.129
6412303	DF Tyxal+	p.127
6412304	DVR Tyxal+	p.125
6412305	MDO BL Tyxal+	p.123
6412306	MDO BR Tyxal+	p.123

6412307	MDO GR Tyxal+	p.123
6412308	DOI Tyxal+	p.124
6412311	DMBD Tyxal+	p.113
6412313	DFR Tyxal+	p.126
6412314	DCS Tyxal+	p.128
6412317	DMDR BL Tyxal+	p.116
6412318	DMDR BR Tyxal+	p.116
6412320	DMDR GR Tyxal+	p.116
6412321	DME90 TYXAL+	p.118
6412322	DMF TYXAL+	p.118
6412323	DME180 TYXAL+	p.118
6413224	BRFID Tyxal+	p.130
6413251	TL 2000 Tyxal+	p.103
6413252	CLT 8000 Tyxal+	p.101
6413253	CLS 8000 Tyxal+	p.104
6413254	LB 2000 Tyxal+	p.102
6413255	CLE 8000 Tyxal+	p.105
6414119	REP Tyxal+	p.130
6414123	TTRTC Tyxal+	p.108
6414124	TTGSM Tyxal+	p.109

6414125	Tydom 2.0	p.106
6415220	SI Tyxal+	p.110
6415224	SEF2 Tyxal+	p.111
6416221	RO Tyxal+	p.130
6416222	BP CS 8000 Tyxal+	p.131
6416223	BP CLT 8000 Tyxal+	p.131
6416224	BP DMBV Tyxal+	p.131
6416227	BP DME-DMBE Tyxal+	p.131
6416228	LS DMBV-DMBD Tyxal+	p.130
6416229	LA DMBV-DMBD Tyxal+	p.130
6416230	BAT 1/2 AA Tyxal+	p.131
6416231	BAT AA Tyxal+	p.131
6416232	BAT A Tyxal+	p.131
6416233	BAT D Tyxal+	p.131
6416234	BAT DMDR Tyxal+	p.131
6416238	BAT SEF2 TYXAL+	p.131
6417006	Tycam 1100 Indoor	p.97
6417007	Tycam 2100 Outdoor	p.98
6417010	POE SW4	p.130
6417016	Tycam Home	p.99

6417017	Tycam Guard	p.99
---------	-------------	------

Offerta bioclimatica

6300046	Tysense Sun	p.141
6702000	Tywell Pro	p.138
6702004	Pack Tysense Outdoor	p.141
6702008	Tywell Home	p.139
6702010	Termostato ambiente per 503	p.140
	Sonda ambiente per 503	p.140
	Tywell Starter	p.138
	Tywell Starter Home	p.139

Riscaldamento idraulico

6050622	Tybox 5150	p.158
6050636	Tybox 5000	p.159
6050648	TRV 1.0	p.152
6050661	Pack Tybox 5000 smart	p.159
6050677	TRV 1.0 Adap Caleffi Giaco Far	p.152
6050678	Pack TRV 1.0 Caleffi Giaco FAR	p.152
6053005	Tybox 1117	p.164
6053048	Delta 8000 BT	p.161
6053049	Delta 8000 RF	p.161

6053050	Delta 8000 TA RF	p.162
6053051	Delta 8000 TAP RF	p.163
6053052	Delta 8000 TA Bus	p.162
6053053	Delta 8000 TAP Bus	p.163
6053054	Delta 8000 Master	p.162
6053064	Tybox 1137	p.164
6053069	Pack Delta 8000 smart	p.160
6053081	Tybox 2300	p.157
6053082	Tybox 5300	p.156
6053084	Pack Tybox 5300 smart	p.156
6300049	Sonda di temperatura CTN	p.161
6300050	Sonda di condensazione	p.161

Riscaldamento elettrico

6050615	RF 4890	p.170
6050638	RF 6620	p.169
6050640	RF 6630	p.169
6050641	RF 6640	p.169
6050659	Pack RF 4890 smart	p.171
6100024	GP 50	p.172
6151058	Minor 1000	p.168

6300045	Tybox 5101 bianco	p.170
6300048	Tysense Thermo	p.173
6300052	Tybox 5101 BK	p.170

Monitoraggio dei consumi

6110042	Tywatt 5450	p.176
6110043	Tywatt 5600	p.176
6301037	TIO 60	p.177

Indice

Elenco per NOME PRODOTTO

Smart Home

Tydom Home	6700116	p.18
Tydom Pro	6700117	p.19
Antenna X3D Zigbee	6700118	p.19

Luci

Easy Bulb E14CW	6353011	p.56
Easy Bulb E27CW	6353002	p.56
Easy Bulb GU10CW	6353003	p.56
Easy Plug F16EM	6353010	p.57
Pack Tyxia 501	6351407	p.34
Pack Tyxia 511	6351408	p.34
Pack Tyxia 611	6351410	p.36
Pack Tyxia 620	6351385	p.37
Pack Tyxia 711	6351417	p.38
Pack Tyxia 720	6351396	p.39

Tyxia 1400	6351388	p.54
Tyxia 1410	6351389	p.54
Tyxia 1700	6351403	p.55
Tyxia 2310	6351380	p.53
Tyxia 2600	6351399	p.51
Tyxia 2700	6351096	p.52
Tyxia 3610	6351427	p.59
Tyxia 3650	6351428	p.60
Tyxia 3940	6351429	p.61
Tyxia 4600	6351103	p.49
Tyxia 4801	6351110	p.44
Tyxia 4811	6351107	p.44
Tyxia 4840	6351115	p.43
Tyxia 4850	6351126	p.43
Tyxia 4860	6351418	p.41
Tyxia 4910	6351386	p.46
Tyxia 4940	6351387	p.47
Tyxia 5610	6351400	p.40
Tyxia 5612	6351906	p.40
Tyxia 5640	6351413	p.42

Tyxia 5650	6351414	p.42
Tyxia 6410	6351180	p.48
Tyxia 6610	6351376	p.37
Tyxia ERX 1000	6351301	p.50
Tyxia ERX 2000	6351372	p.50

Aperture e oscuranti

Pack Tyxia 546	6351416	p.73
Pack Tyxia 631	6351415	p.74
Sensore vento CV	6351393	p.75
Tyxia 1400	6351388	p.84
Tyxia 1410	6351389	p.84
Tyxia 1700	6351403	p.83
Tyxia 1701	6351441	p.82
Tyxia 1705	6351405	p.82
Tyxia 1716	6351442	p.83
Tyxia 2310	6351380	p.85
Tyxia 2331	6351440	p.85
Tyxia 2600	6351399	p.80
Tyxia 2700	6351096	p.81
Tyxia 4620	6351104	p.78

Tyxia 5730	6351402	p.76
Tyxia 5731	6351412	p.75
Tyxia 6410	6351180	p.79

Sicurezza

BAT 1/2 AA Tyxal+	6416230	p.131
BAT A Tyxal+	6416232	p.131
BAT AA Tyxal+	6416231	p.131
BAT D Tyxal+	6416233	p.131
BAT DMDR Tyxal+	6416234	p.131
BAT SEF2 TYXAL+	6416238	p.131
BP CLT 8000 Tyxal+	6416223	p.131
BP CS 8000 Tyxal+	6416222	p.131
BP DMBV Tyxal+	6416224	p.131
BP DME-DMBE Tyxal+	6416227	p.131
BRFID Tyxal+	6413224	p.130
CLE 8000 Tyxal+	6413255	p.105
CLS 8000 Tyxal+	6413253	p.104
CLT 8000 Tyxal+	6413252	p.101
CS 8000 Tyxal+	6411121	p.100
DCP Tyxal+	6412301	p.120

DCS Tyxal+	6412314	p.128
DF Tyxal+	6412303	p.127
DFR Tyxal+	6412313	p.126
DMB Tyxal+	6412286	p.112
DMBD Tyxal+	6412311	p.113
DMBV Tyxal+	6412287	p.114
DMDR BL Tyxal+	6412317	p.116
DMDR BR Tyxal+	6412318	p.116
DMDR GR Tyxal+	6412320	p.116
DME180 TYXAL+	6412323	p.118
DME90 TYXAL+	6412321	p.118
DMF TYXAL+	6412322	p.118
DO BL Tyxal+	6412288	p.122
DO BR Tyxal+	6412295	p.122
DO GR Tyxal+	6412296	p.122
DOI Tyxal+	6412308	p.124
DOS Tyxal+	6412300	p.121
DU Tyxal+	6412302	p.129
DVR Tyxal+	6412304	p.125
FADSL Tyxal+	6406019	p.130

LA DMBV-DMBD Tyxal+	6416229	p.130
LB 2000 Tyxal+	6413254	p.102
LS DMBV-DMBD Tyxal+	6416228	p.130
MDO BL Tyxal+	6412305	p.123
MDO BR Tyxal+	6412306	p.123
MDO GR Tyxal+	6412307	p.123
Pack Tyxal+	6410168	p.95
Pack Tyxal+ Access	6410186	p.94
Pack Tyxal+ Video	6410170	p.95
POE SW4	6417010	p.130
REP Tyxal+	6414119	p.130
RO Tyxal+	6416221	p.130
SEF2 Tyxal+	6415224	p.111
SI Tyxal+	6415220	p.110
TL 2000 Tyxal+	6413251	p.103
TTGSM Tyxal+	6414124	p.109
TTRTC Tyxal+	6414123	p.108
Tycam 1100 Indoor	6417006	p.97
Tycam 2100 Outdoor	6417007	p.98
Tycam Guard	6417017	p.99

Tycam Home	6417016	p.99
Tydom 2.0	6414125	p.106

Offerta bioclimatica

Pack Tysense Outdoor	6702004	p.141
Sonda ambiente per 503		p.140
Termostato ambiente per 503	6702010	p.140
Tysense Sun	6300046	p.141
Tywell Home	6702008	p.139
Tywell Pro	6702000	p.138
Tywell Starter		p.138
Tywell Starter Home		p.139

Riscaldamento idraulico

Delta 8000 BT	6053048	p.161
Delta 8000 Master	6053054	p.162
Delta 8000 RF	6053049	p.161
Delta 8000 TA Bus	6053052	p.162
Delta 8000 TA RF	6053050	p.162
Delta 8000 TAP Bus	6053053	p.163
Delta 8000 TAP RF	6053051	p.163
Pack Delta 8000 smart	6053069	p.160

Pack TRV 1.0 Caleffi Giaco FAR	6050678	p.152
Pack Tybox 5000 smart	6050661	p.159
Pack Tybox 5300 smart	6053084	p.156
Sonda di condensazione	6300050	p.161
Sonda di temperatura CTN	6300049	p.161
TRV 1.0	6050648	p.152
TRV 1.0 Adap Caleffi Giaco Far	6050677	p.152
Tybox 1117	6053005	p.164
Tybox 1137	6053064	p.164
Tybox 2300	6053081	p.157
Tybox 5000	6050636	p.159
Tybox 5150	6050622	p.158
Tybox 5300	6053082	p.156

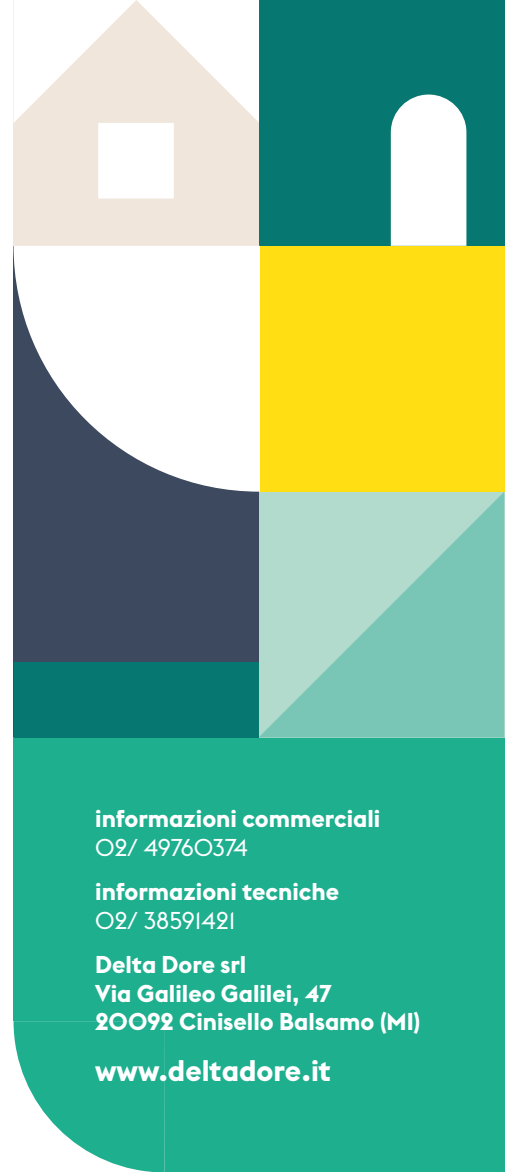
Riscaldamento elettrico

GP 50	6100024	p.172
Minor 1000	6151058	p.168
Pack RF 4890 smart	6050659	p.171
RF 4890	6050615	p.170
RF 6620	6050638	p.169
RF 6630	6050640	p.169

RF 6640	6050641	p.169
Tybox 5101 bianco	6300045	p.170
Tybox 5101 BK	6300052	p.170
Tysense Thermo	6300048	p.173

Monitoraggio dei consumi

TIO 60	6301037	p.177
Tywatt 5450	6110042	p.176
Tywatt 5600	6110043	p.176



informazioni commerciali

02/ 49760374

informazioni tecniche

02/ 38591421

Delta Dore srl

Via Galileo Galilei, 47
20092 Cinisello Balsamo (MI)

www.deltadore.it

Seguitemi sui social media!

