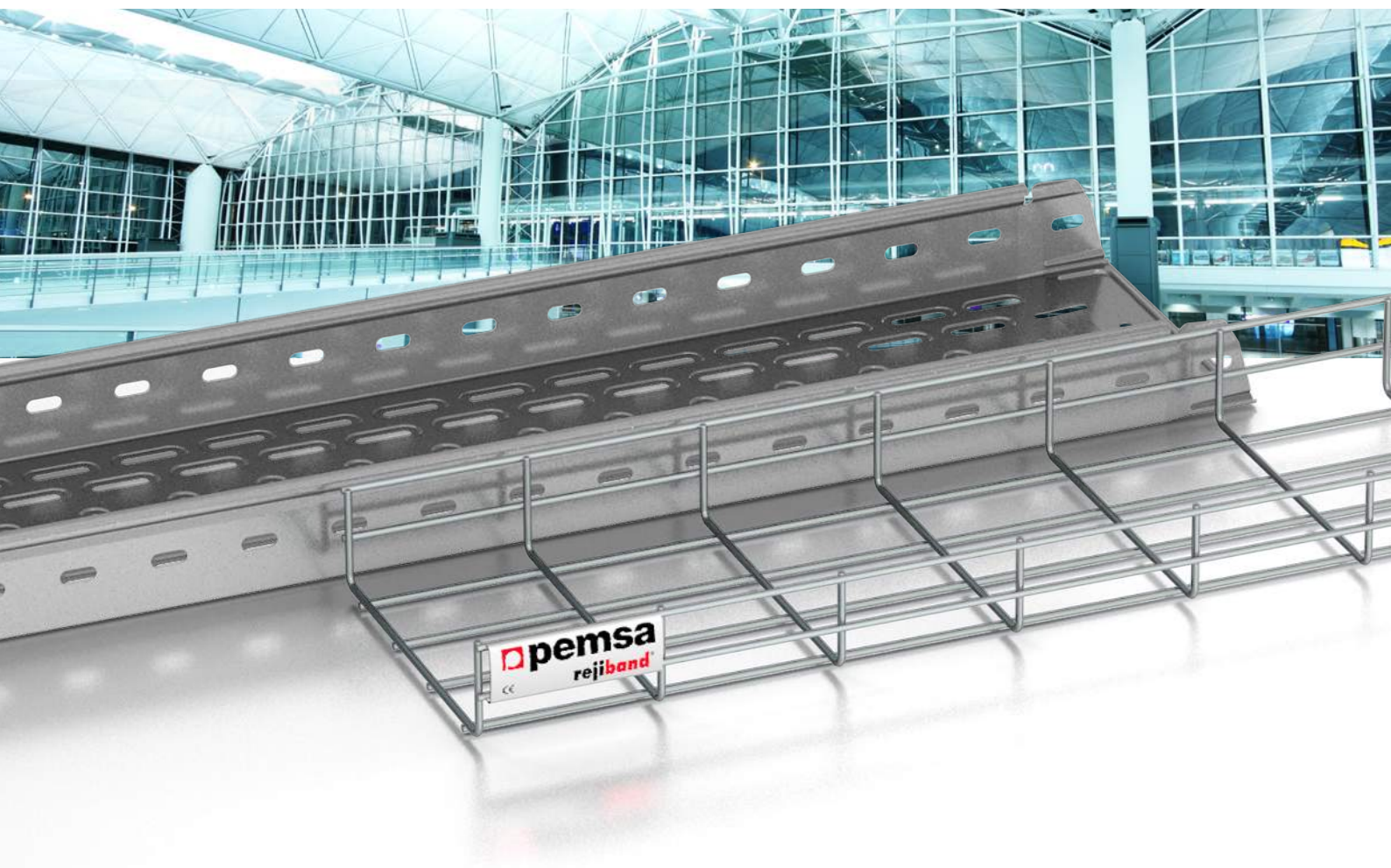


arnocanali
per portare energia

rejiband® pemsaband®

Sistema di Passerelle Portacavi, Supporti e Accessori
Cable Management System, Supports and accessories













pemsa

Cable Management Solutions



Via G. Di Vittorio, 34/36
I - 50067 - Rignano sull'Arno (FI)
Telefono +39 055 8349181
Telefax +39 055 8349185
Numero Verde 840 002001
Internet: www.arnocanali.it
E-mail: info@arnocanali.it

Cable Management Solutions

	Informazioni / Info	02
	Iconografia / Iconography	03-05
1	Sistema di Passerelle Portacavi, Supporti e Accessori Cable Management System, Supports and accessories	06-07
1.0	Guida alla selezione e Finiture / Selection Guide & Finishes	08
1.1	 rejiband® Sistema di Passerelle Portacavi con rete metallica elettrosaldata Electrowelded Wire mesh cable trays	09
	Sistema di Passerelle Portacavi con rete e bordo di sicurezza / Norme Internazionali Wire mesh tray system with safety edge / International Standards	10-11
	Sistema di Passerelle Portacavi con rete metallica elettrosaldata e bordo di sicurezza / Novità Electrowelded wire mesh tray with safety edge / News	12-13
	Passerelle Portacavi / Wire mesh tray 35 60 75 100 150	14-15
	rejiband BLACK C8 / rejiband RAPIDE	16-19
	Passerella a griglia con doppio filo sulla base / Wire mesh tray, double rod on base	20-21
	Accessori / Accessories	22-40
1.2	 pemsaband® inducanal® Passerelle in metallo forate e chiuse / Perforated and solid cable trays	41-74
1.5	 Support System Gamma di supporti e profili Supports, Channels and structures range	75
	Informazioni Tecniche / Technical Information	76-77
	Vantaggi e Caratteristiche / Novità Advantages and features / News	78-79
	Sistemi di Supportazione / Support System	80-99
	Guide / Rail	100-103
1.6	 spiderband® Sistema di sospensione a cavi Wire Rope Suspension System	105-112
1.7	 Torn Viteria per il Sistema di Passerelle Range of fixings for Cable Tray Systems	113-116
	Indice / Index	117-128
	Soluzioni di Prodotto / Product Solutions	129-135
	Web-site	136



Certificazioni e Omologazioni



Marchatura N di AENOR. Passerelle e Supporti

rejiiband® e **pemsaband®** hanno ottenuto la marcatura N di AENOR che certifica il superamento dei requisiti della norma europea, UNE- EN-61537, "Sistema di passerelle per la distribuzione dei cavi", dove si specificano le condizioni di sicurezza, prove, caratteristiche tecniche, etc., con cui deve essere prodotta la passerella.

Certificato N:
rejiiband® **pemsaband®** **Soportes**
 030/002090 030/002096 030/002089

Certifications and Approvals

AENOR N mark. Trays and supports

rejiiband® and **pemsaband®** are the only metal trays on the market that have achieved the N mark of AENOR. This certifies that the N marked **rejiiband®** and **pemsaband®** have exceeded the requirements of European standard EN-61537, "Cable Management - Cable Tray Systems and Cable Ladder Systems" which specifies the security, testing, technical features, etc., which the trays must meet.

N Certificate:
rejiiband® **pemsaband®** **Supports**
 030/002090 030/002096 030/002089



E90. Resistenza al Fuoco

Le passerelle metalliche **rejiiband®** e **pemsaband®** hanno superato il test standard Tedesco DIN 4102-12, che verifica il comportamento al fuoco dei materiali da installazione, resistenza al fuoco dei sistemi di cavi elettrici necessari per mantenere l'integrità del circuito", per sopportare 1000°C di temperatura per 90 minuti, ottenendo la certificazione E90.

E90. Fire resistance

rejiiband® and **pemsaband®** have successfully exceeded the fire resistance tests defined by the German Standard DIN 4102-12 "Fire behaviour of building materials and elements, Fire resistance of electric cable systems required to maintain circuit integrity", by withstanding 1000°C (1832°F) temperature for 90 minutes, thus obtaining the E90 certification.



Certificazione UL. Continuità elettrica garantita

Questa certificazione attesta che la passerella **rejiiband®** assicura buona continuità tra le passerelle e che esse possano essere utilizzate, in determinate condizioni, come funzione di terra senza conduttore di protezione aggiuntiva.

UL Classified. Electrical Continuity guaranteed

This certification ensures, when using **rejiiband®** wire mesh tray, that the correct electrical continuity between trays exists which could, under certain circumstances, be used as a protective earth without using any additional protective conductor. Any protective conductor would connect all earthed points of an installation to the earth conductor, in order to eliminate the risks through indirect contact.



Finitura BYCRO in accordo con RoHS 2002/95/CE

E' stato eliminato il Cromo esavalente e metalli pesanti nel processo di produzione, fabbricando la passerella **rejiiband®** con finitura BYCRO secondo le ultime direttive ambientali.

BYCRO finish in compliance with RoHS 2002/95/EC

Pemsa has removed all hexavalent chromium and heavy metals from their production processes, ensuring that their BYCRO **rejiiband®** finish complies with all of the latest environmental directives.

Iconografia / Iconography

Icone Icon	Descrizione in Italiano English description	Icone Icon	Descrizione in Italiano English description
Generale / General			
	Vedere ulteriori informazioni sul Web See more information on the Web		Maggiori Informazioni More information
xx	Vai a pagina Go to page	kg/m	Peso in Kg per metro Weight in kg per metre
kg/u	Peso in Kg per unità Weight in kg per unit		Imballo Packaging
	Su Richiesta On Request		Materia Prima Raw material
Caratteristica del canale / Cable tray features			
Ref.	N° di Riferimento del prodotto Product Reference number		Larghezza Width
	Altezza Height / Flange		Lunghezza Length
e(mm)	Spessore Thickness		Brevettato Pemsa Patented Pemsa
mm ²	Sezione utile Useful section		Tempo di montaggio (secondi) Assembly time (seconds)
	Continuità Elettrica secondo la norma IEC61537 Electrical Continuity acc. to standard IEC61537		Sistema di giunzione rapida Click Fast Joint Click System
	Senza Viti No screws		Temperatura di esercizio Working temperature range
	Carico di Lavoro ammissibile Safe Working Load		Carico di Lavoro leggero kg/m Light duty Loads kg/m
	Carico di Lavoro medio kg/m Medium duty Loads kg/m		Carico di Lavoro elevato kg/m Heavy duty Loads kg/m
	Resistenza all'urto Impact Strength		Resistenza al fuoco Fire resistance
	Diametro del Cavo Cable diameter	L(m)	Distanza tra i supporti in metri Span distance in metres



Icone Icon	Descrizione in Italiano English description	Icone Icon	Descrizione in Italiano English description
Caratteristiche tecniche / Conduits features			
DN	Diametro Nominale Nominal Width		Diametro Interno Inside diameter
	Diametro Esterno Outside diameter		Raggio di curvatura Bending radius
	Tipo di filettatura Thread Size		Chiave necessaria Torque wrench
	Standard internazionale di tubazioni Codice IEC 61386 International Standard of Conduits Code IEC 61386		Resistenza alla Compressione Compression Strength
	Resistenza all'urto Impact Strength		Temperatura di esercizio Working temperature range
	Classificazione IP IP Classification		Non propagante la fiamma Flame retardant
	Comportamento ai raggi UV Ultra Violet Radiation behaviour		Flessibilità Flexibility
Finiture e Materiali / Finishes and Materiales			
EZ	Elettrozincato EN ISO 2081 Electrogalvanised EN ISO 2081	BC	Elettrozincato bicromato EN ISO 2081 Electrogalvanised Bichromate EN ISO 2081
PG	Zincato Sendzimir EN 10346 Pregalvanised EN 10346	GC	Zincato a caldo EN ISO 1461 Hot Dip Galvanising EN ISO 1461
BLACK C8	Alta protezione Classe di resistenza C8 IEC 61537 High Resistance Coating Class C8 IEC 61537	304	Acciaio Inossidabile AISI 304 Stainless Steel AISI 304
316L	Acciaio Inossidabile AISI 316L Stainless Steel AISI 316L	LAT	Ottone Brass
PASSV	Passivato Passivated	PC+ABS	Policarbonato+ABS senza alogeni Halogen Free Polycarbonate + ABS
PVC	Policloruro di Vinile Polyvinyl Chloride	PP	Polipropilene senza alogeni Polypropylene Halogen Free
PA6	Poliammide 6 senza alogeni Polyamide 6 Halogen Free	PA12	Poliammide 12 senza alogeni Polyamide 12 Halogen Free
PU	Poliuretano Polyurethane	PE	Polietilene Polyethylene
AC	Acciaio al carbonio Carbon Steel	LN	Ottone Nichelato Nickel-plated brass
AL	Alluminio Aluminium	NBR	Gomma NBR NBR rubber
PET	Poliestere termoplastico Thermoplastic Polyester	TPV	Termoplastico Thermoplastic
RAL 5012	Colore Blu RAL 5012 Blue Colour RAL 5012	RAL 5024	Colore Blu RAL 5024 Blue Colour RAL 5024
RAL 7000	Colore Grigio RAL 7000 Grey Colour RAL 7000	RAL 7011	Colore Grigio Scuro RAL 7011 Dark Grey Colour RAL 7011
RAL 7031	Colore Grigio Scuro RAL 7031 Dark Grey Colour RAL 7031	RAL 7035	Colore Grigio Chiaro RAL 7035 Light Grey Colour RAL 7035
RAL 9005	Colore Nero RAL 9005 Black Colour RAL 9005		



Icone <i>Icon</i>	Descrizione in Italiano <i>English description</i>	Icone <i>Icon</i>	Descrizione in Italiano <i>English description</i>
Omologazioni / Approvals			
	Canali portacavi standard internazionale IEC 61537 <i>Cable trays International Standard IEC 61537</i>		Norme internazionali sulle tubazioni IEC 61386 <i>Conduit International Standard IEC 61386</i>
	Marchatura N di AENOR + info pag 008 <i>AENOR N Mark + info pag. 008</i>		Conforme NEMA VE-1 <i>Acc. to NEMA VE-1 Standard</i>
	Conforme CE con Direttiva 2006/95 CE <i>acc. to Directive 2006/95 CE</i>		Senza Alogeni secondo IEC 60754-1 <i>Halogen free acc. to IEC 60754-1</i>
	Conforme con Direttiva RohS 2002/95/CE <i>Compliance with Directive RoHS 2002/95/CE</i>		E90 Prova di Resistenza al fuoco acc. DIN 4102-12 <i>E90 Fire Resistance Test acc. to DIN 4102-12 Standard</i>
	Certificazione secondo Norme Francesi <i>Approval acc. to Norme Française</i>		Omologato Deutsche Bahn <i>Deutsche Bahn Approval</i>
	Certificazione Applicazioni Marine DNV <i>Marine applications DNV Approval</i>		Certificazioni UL LISTED <i>UL Listed Approval</i>
	Certificazione UL <i>UL Certified Approval</i>		Certificazione Canadese CSA <i>CSA Canadian Approval</i>
	Certificazione tedesca VDE <i>VDE German Approval</i>		Certificazione Tedesca Lloyd <i>Germanischer Lloyd Approval</i>
	Certificazione Russa GOST <i>Russian GOST Approval</i>		Certificazione Aree esplosive ATEX <i>ATEX Hazardous Areas Approval</i>
Utilizzo del prodotto / Product Solutions			
	Industria Alimentare <i>Food Industry</i>		Industria Farmaceutica <i>Pharmaceutical Industry</i>
	Industria Petrochimica <i>Petrochemical Industry</i>		Energia <i>Energy</i>
	Fotovoltaico <i>Photovoltaic</i>		Telecomunicazioni/Centri Dati <i>IT / Data Centers</i>
	Terziario <i>Building Tertiary</i>		Gallerie <i>Tunnels Infrastructures</i>
	Applicazioni ferroviarie <i>Railway Applications</i>		Soluzione E90 Resistenza al fuoco <i>E90 Fire Resistance Solution</i>



Sistema di Passerelle e Supporti. Guida per la scelta

Cable Tray and Supports System. Selection guide



Sistema di Passerelle Portacavi / Cable Tray System

Linee Ranges	rejiband®	rejiband® BLACK C8	rejiband® RAPIDE	pemsa® SX(*) / LX	pemsa® RX

Caratteristiche / Features

	Acciaio con carbonio / Carbon steel				
M					
PG				●	●
EZ	●		●		
BYCRO	●		●		
GC	●			●	●
C8		●			
304	●			●	
316L	●			●	
mm	60-600	60-600	60-600	100-600	100-600
mm	35/60/100/150	35/60/100/150	60/100	60/85/100	60/85/100
	-50 °C / +150 °C				
N/m					
	20 J.				
	A1 / E90	A1	A1	A1 / E90	A1

Certificazioni / Approvals

--	------------------	----------------------	--------------	----------------------	--------------

Applicazioni / Applications

Tertiary	●	●	●	●	●
Tunnels	●	●		●	●
Data Center	●	●	●	●	
Photovoltaic/ Energy	●	●		●	●
Food Industry	●			●	
Petrochemical Industry	●			●	●
	015	016	017	047,046	048

Sistema di Passerelle e Supporti.
Guida alla scelta
Cable Tray and Supports System.
Selection guide



Sistema di Supporti / Supports Systems

Supporti a parete Wall Bracket Omega SPLUS	Supporto a soffitto Ceiling Bracket Omega SPLUS	Sospensione Channel Omega SPLUS+	Supporti rinforzati Med. Duty Cantilever RPLUS	Sup. rinforzati pesanti Heavy Duty Cantl. RPLUS	Distanziatori Stand off Bracket	Guide e Accessori Channel&Accessories	Linee Ranges

Caratteristiche / Features

Acciaio con carbonio / Carbon steel

•	•	•	•		•	•	PG
							EZ
							BYCRO
•	•	•	•	•	•	•	GC
•	•	•	•				C8
•	•	•	•				304
•	•	•	•				316L
100-400	100-400	100-600	100-600	300-600	100-300	41X21 41X21	mm
						3 M	mm
							-50 °C / +150 °C
							N/m
A1 / E90	A1 / E90	A1 / E90	A1 / E90	A1 / E90	A1	A1 / E90	

Certificazioni / Approvals

--	--	--	--	--	--	--	--

Applicazioni / Applications

•			•	•			
•			•	•		•	
	•					•	
•	•		•	•		•	
		•				•	
080	080	090	082	082	088	100	

Montaggio / Assembly

	A parete Wall		A parete con guida Wall with channel		A soffitto Ceiling		A soffitto con barre filettate Ceiling with threaded rods		A soffitto con aggancio Ceiling with pendant		A pavimento Floor installations
--	------------------	--	---	--	-----------------------	--	--	--	---	--	------------------------------------






Finiture di protezione
per il sistema di Passerelle Portacavi

Protective finishes
for Cable Tray Systems











Gamma di Finiture / Range of Tray Finishes

Gamma di Passerelle Range of Tray	rejiband®	pemsaband®	inducanal®
			
	⊕ 016	⊕ 048	⊕ 055
PG		●	●
EZ	●		
BYCRO (BC)	●		
GC	●	●	●
EP	●		
BLACK C8	●		
304	●	●	●
316L	●	●	●

Finiture secondo la classe di resistenza IEC 61537 / Resistance class finishes according to IEC 61537

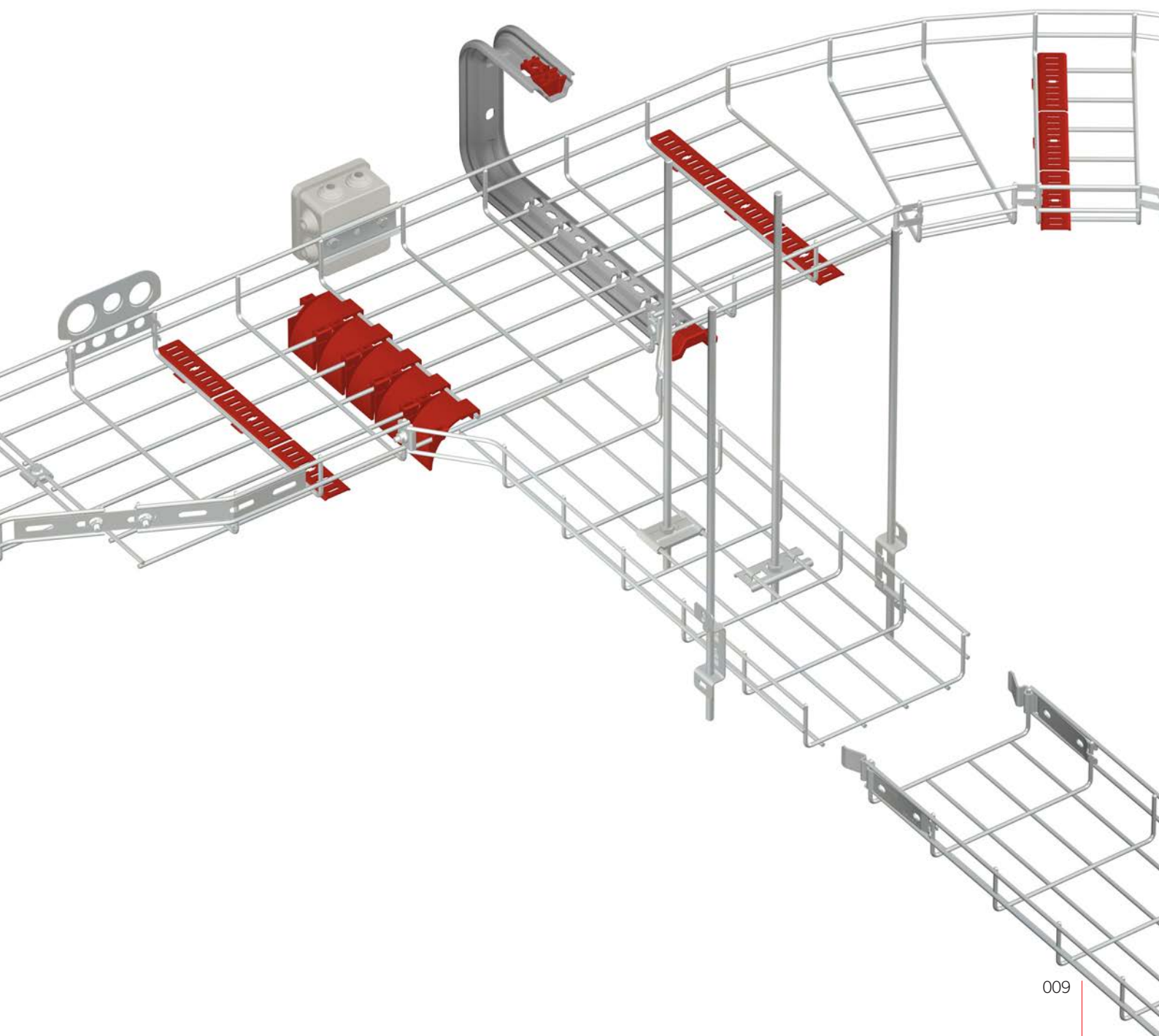
PG	C2											
EZ	C3											
BYCRO (BC)	C5											
GC	C5					C6						
EP	C6											
BLACK C8	C8											
304	C9C											
316L	C9D											
Ore / Hours	100	200	300	400	500	600	700	800	900	1000		

Finiture, secondo classe di resistenza per applicazioni o settori / Finishes, by class of resistance, for applications or sectors

	Class IEC61537	Test H.								
PG	EN 10346	C2	>96	●						
EZ	EN-ISO 2081	C3	>190	●						
BYCRO (BC)	EN-ISO 2081	C5	>450	●	●	●	●	●		
GC	EN-ISO 1461	C5-C7	>450->660	●		●	●	●	●	●
EP	—	C7	660	●	●	●	●	●	●	●
BLACK C8	EN-ISO 2081	C8	>850	●	●	●	●	●	●	●
304	AISI	C9D	>900	●	●	●	●	●	●	●
316L	AISI	C9E	>900	●	●	●	●	●	●	●

rejiband®

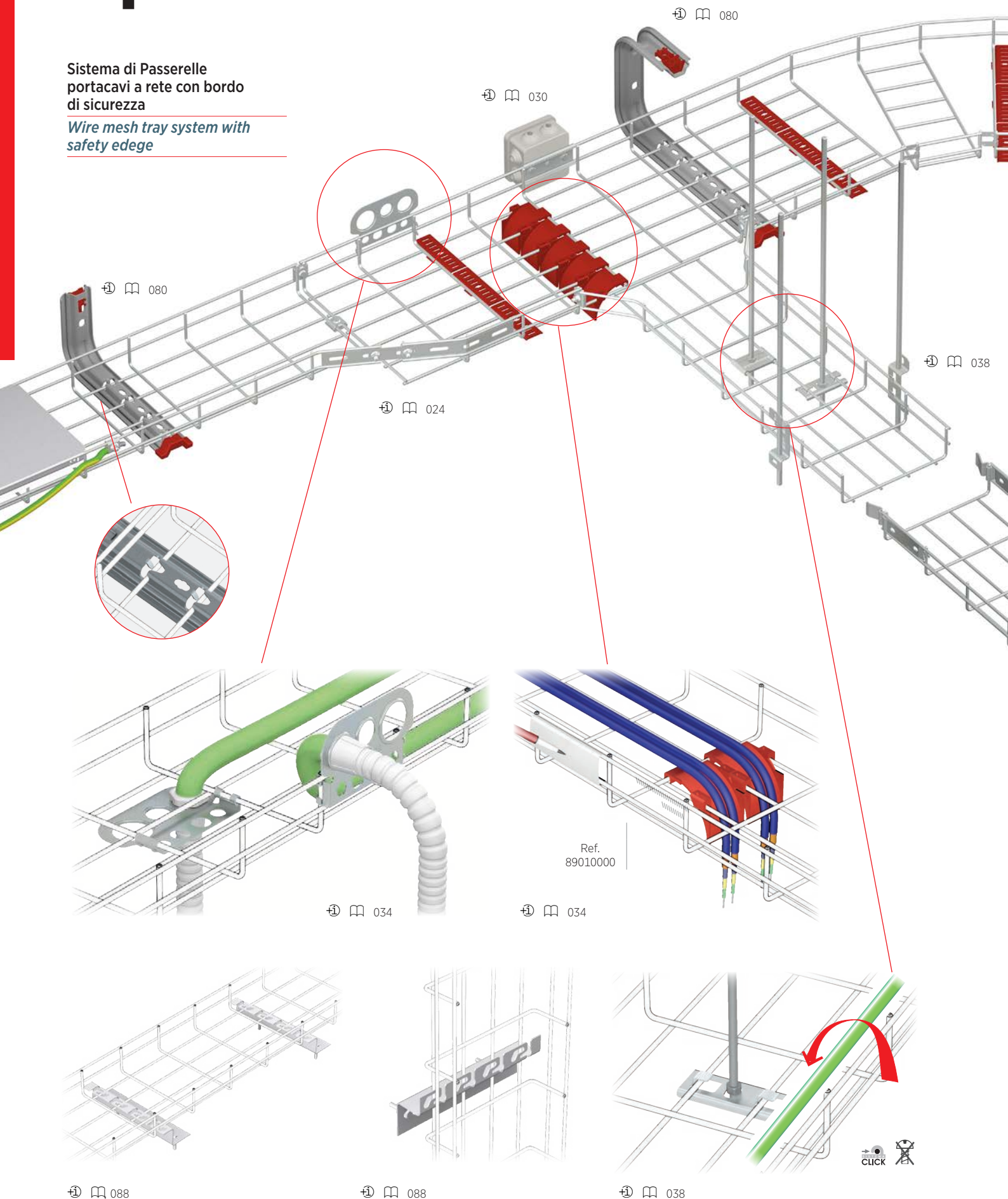
Sistema di Passerelle con rete elettrosaldata
Electrowelded wire mesh cable trays

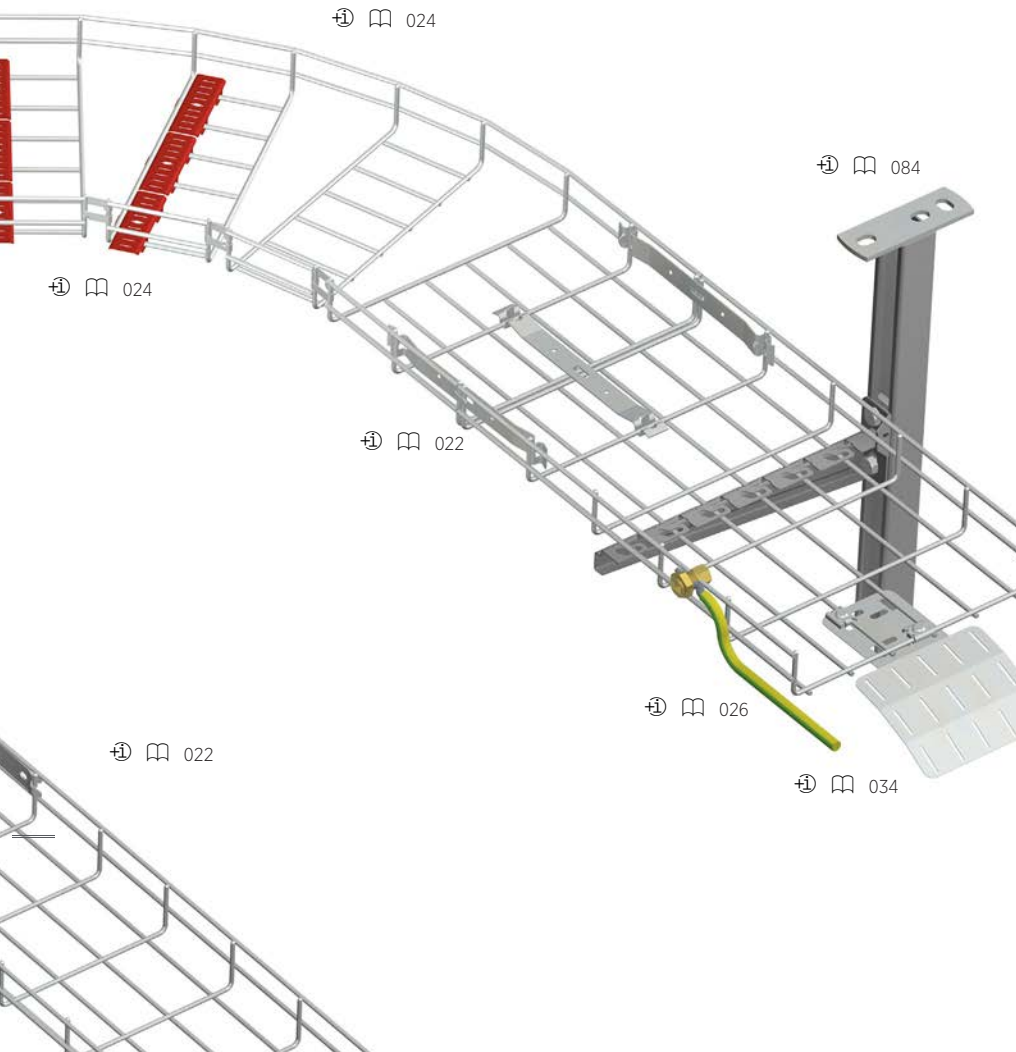


**rejiband®**

Sistema di Passerelle
portacavi a rete con bordo
di sicurezza

Wire mesh tray system with
safety edge





Norme Internazionali:
International Standards:



Norma Internazionale sulle
Passerelle
*International standard
of Cable trays*



Norma Nema VE-1
Nema VE-1 Standard



Certificato UL
UL Certified



Resistenza al fuoco
DIN 4102-12 Fire Resistance



Marcatura N AENOR IEC 61537
AENOR N Mark IEC 61537



RoHS 2002/95/CE
WEEE 2012/19/UE



IQNET ISO 9001



Prodotto brevettato
Patented product

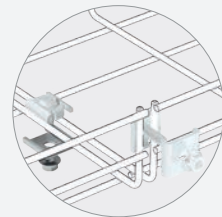


London Underground

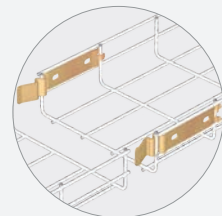
reji band®			L	EZ	GC	304	316L	EP	C8
	35	60-400	3000	●	●	●	●		
	60	60-600	3000	●	●	●	●	●	
	75	60-600	3000	●					
	100	100-600	3000	●	●	●	●		
	150	100-600	3000	●	●	●	●		●
reji band BLACK C8									
	35	60-400	3000						●
	60	60-600	3000						●
	100	100-600	3000						●
	150	100-600	3000						●
reji band RAPIDE									
	60	60-600	3000	●					
	100	100-600	3000	●					



Bordo
di sicurezza
Safety edge



Giunti
Fasteners



Sistema Click
Click System



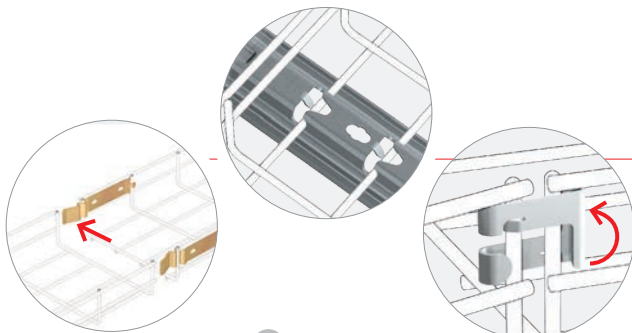
Passerelle portacavi con rete elettrosaldata e bordo di sicurezza *Electrowelded wire mesh tray with Safety Edge*



Vantaggi e Caratteristiche / Advantages and features

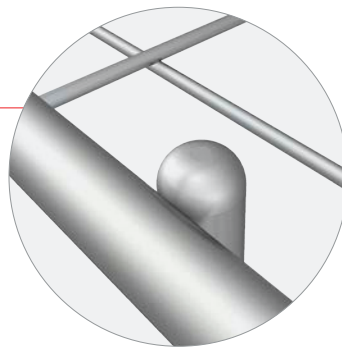
EZ BC GC 304 316L EP C8

Ampia gamma di finiture e protezioni
Wide range of finishes and coatings

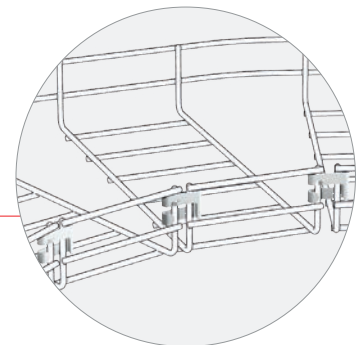


CLICK

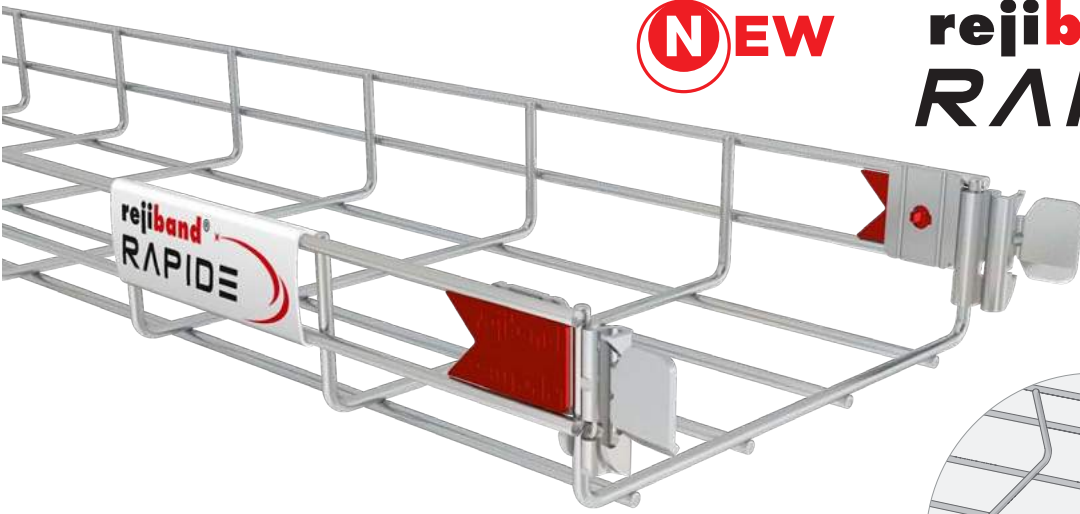
Sistema di aggancio rapido Click.
Supporti e accessori
*Quick Click Joint System.
Supports and accessories*



Bordo di sicurezza per la protezione dei cavi.
*Safety edge.
Protects the cables.*



Sistema di taglio, piegatura e giunzione.
Risparmio sui materiali e manodopera
*Cut, Bend and Join System.
Savings on materials and handling costs*



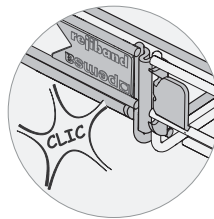
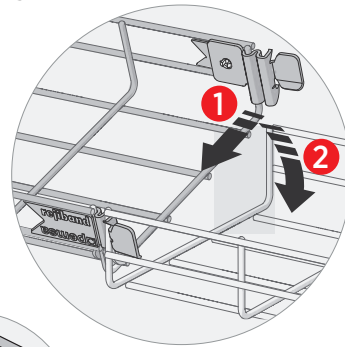
NEW

rejiband®
RAPIDE



IEC
61537

RVE-1



Il Sistema più RAPIDO
The quickest System



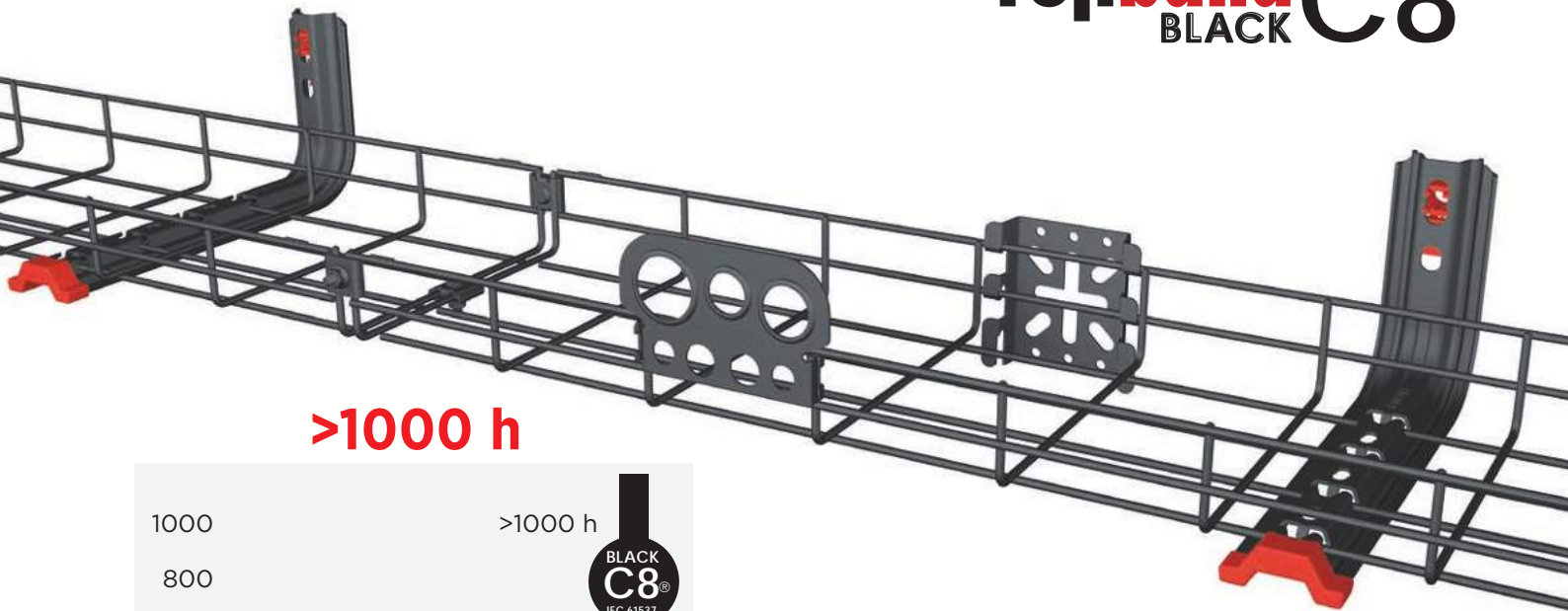
Continuità elettrica secondo la norma
Electrical Continuity guaranteed

Solo due passi
Only two steps

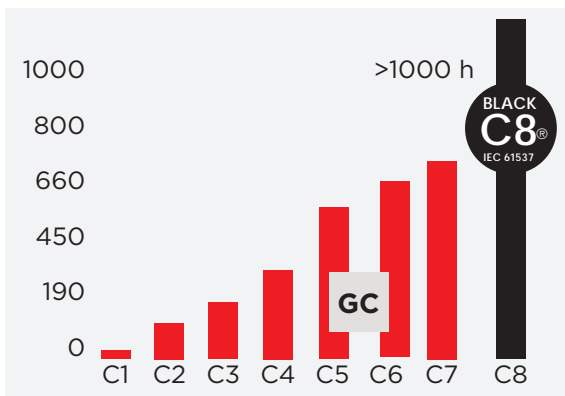


Novità News

rejiband®
BLACK C8



>1000 h



Alta Resistenza
High Resistance

rejiband®


35 60 75 100 150

Passerella portacavi a rete

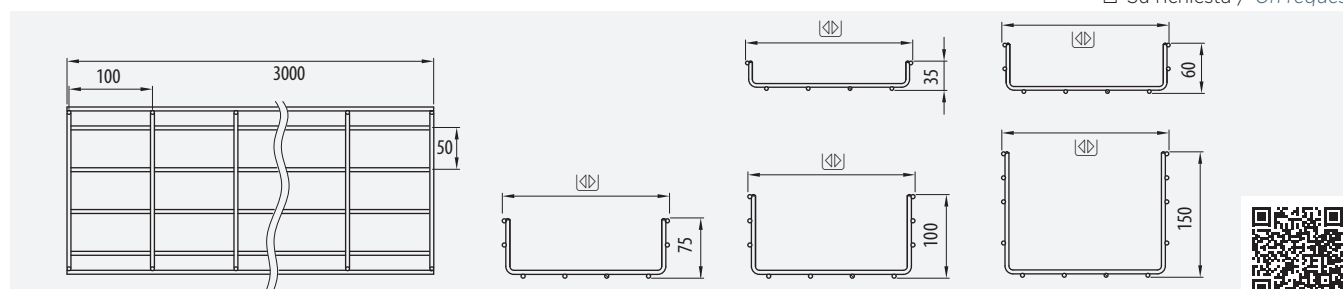
Wire mesh tray

☒ 35, 60, 75, 100, 150 • ☒ 60-600 • ☒ 3000



☒	☒	EZ	GC	304	316L	C8	kg/m	☒
35	60	60211060	60231060	60251060	60261060	60281060 ☒	0,427	24
	100	60211100	60231100	60251100	60261100	60281100 ☒	0,570	24
	150	60211150	60231150	60251150	60261150	60281150 ☒	0,676	24
	200	60211200	60231200	60251200	60261200	60281200 ☒	0,976	18
	300	60211300	60231300	60251300	60261300	60281300 ☒	1,326	18
	400	60211400	60231400	60251400	60261400	60281400 ☒	1,855	12
60	60	60212060	60232060	60252060	60262060	60282060	0,587	24
	100	60212100	60232100	60252100	60262100	60282100	0,832	24
	150	60212150	60232150	60252150	60262150	60282150	0,980	24
	200	60212200	60232200	60252200	60262200	60282200	1,271	18
	300	60212300	60232300	60252300	60262300	60282300	2,010	12
	400	60212400	60232400	60252400	60262400	60282400	2,444	6
	450	60212450	60232450	60282450	2,662	6
	500	60212500	60232500	60252500	60262500	60282500	2,881	6
600	60212600	60232600	60252600	60262600	60282600	3,317	6	
75	100	60214100	0,834	3
	150	60214150	0,887	3
	200	60214200	1,138	3
	300	60214300	1,446	3
	400	60214400	2,128	3
100	100	60213100	60233100	60253100	60263100	60283100 ☒	1,259	12
	150	60213150	60233150	60253150	60263150	60283150 ☒	1,303	6
	200	60213200	60233200	60253200	60263200	60283200 ☒	2,000	6
	300	60213300	60233300	60253300	60263300	60283300 ☒	2,436	6
	400	60213400	60233400	60253400	60263400	60283400 ☒	2,871	6
	450	60213450	60233450	60283450 ☒	2,927	6
	500	60213500	60233500	60253500	60263500	60283500 ☒	3,308	6
600	60213600	60233600	60253600	60263600	60283600 ☒	3,743	6	
150	200	60216200	60236200	60256200	60266200	60286200	2,340	6
	300	60216300	60236300	60256300	60266300	60286300	2,752	6
	400	60216400	60236400	60256400	60266400	60286400	3,165	6
	450	60216450	60236450	60256450	60266450	60286450	3,235	6
	500	60216500	60236500	60256500	60266500	60286500	3,578	6
	600	60216600	60236600	60256600	60266600	60286600	3,980	6
		64010061	64030061	64060061	64060061	64080061	☒ ☒022	

☒ Su richiesta / On request



rejiband®

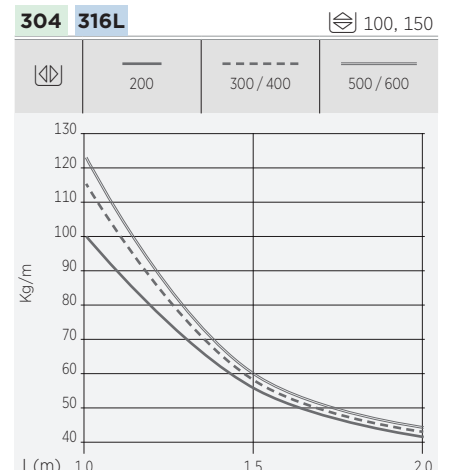
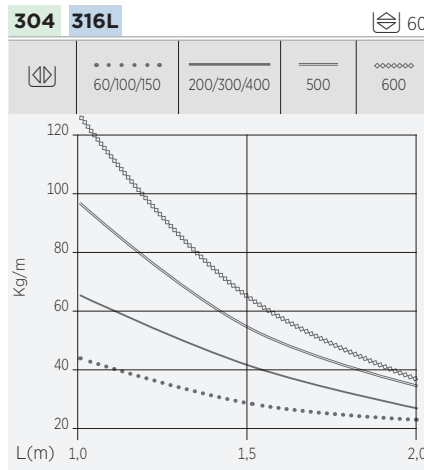
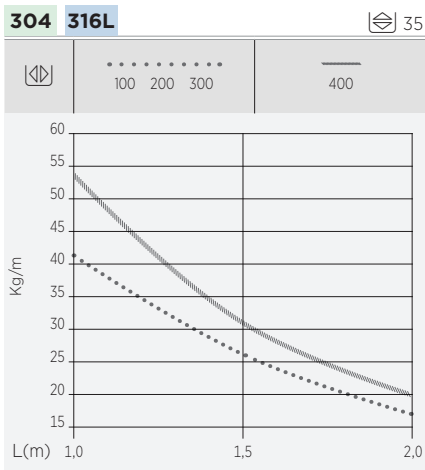
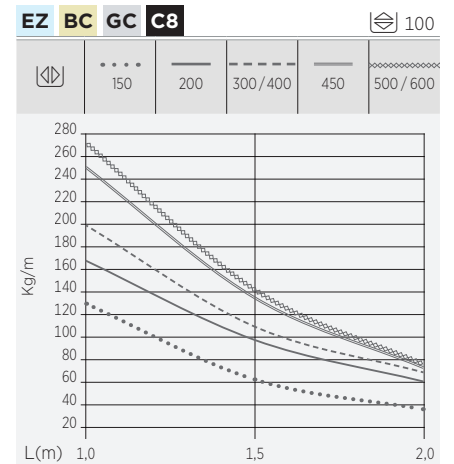
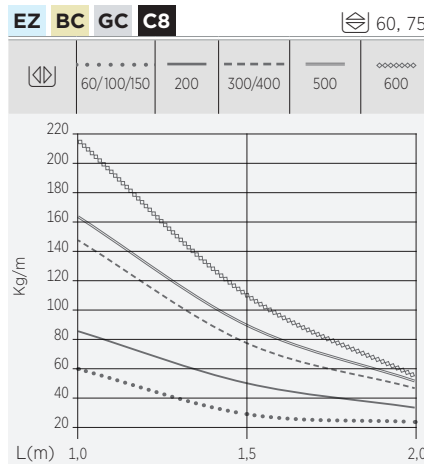
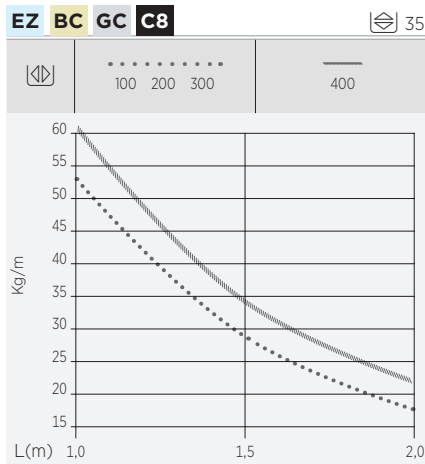
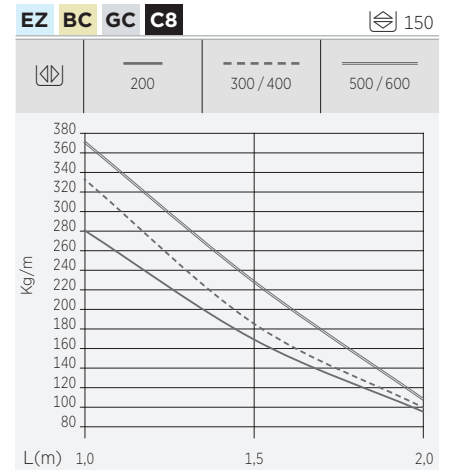
35 60 75 100 150

Dati tecnici

Technical data



↕	↔	60	100	150	200	300	400	450	500	600
		mm ²								
↕	↔	1.215	2.295	3.432	4.524	7.358	9.958	-	-	-
↕	↔	2.520	4.420	6.783	9.333	14.050	19.050	21.500	24.050	29.050
↕	↔	-	7.462	11.562	16.290	25.290	34.290	39.396	43.290	52.290
↕	↔	-	-	-	25.754	39.874	53.994	61.054	68.114	82.234



Valori ottenuti secondo IEC 61537 in base alla prova del tipo III, con un fattore di sicurezza del 170% e senza raggiungere nessun caso il collasso, usando la giunzione rinforzata come elemento di unione. L'unione delle sezioni della griglia deve essere situato a una distanza dal supporto tra $L/4$ e $L/5$, dove L è la distanza tra i supporti.

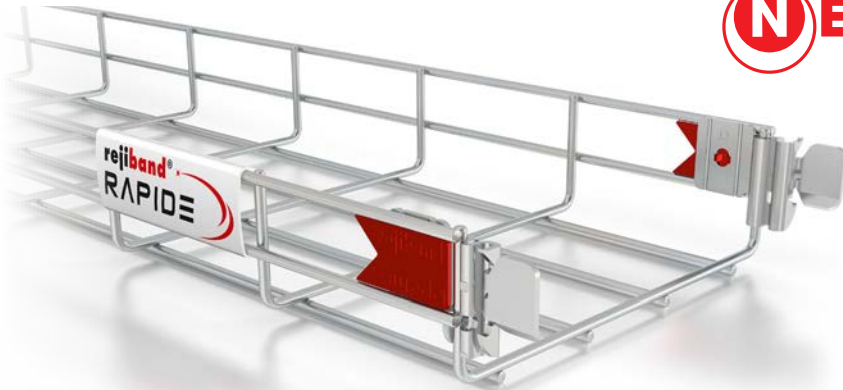
Values obtained from test type III according to the IEC 61537 standard, test type III, with a safety coefficient of 170% without ever reaching the collapse point. Guaranteed only using our reinforced joint clamp. Tray section joints be situated at a support distance of between $L/4$ and $L/5$, L being the distance between supports.

NEW

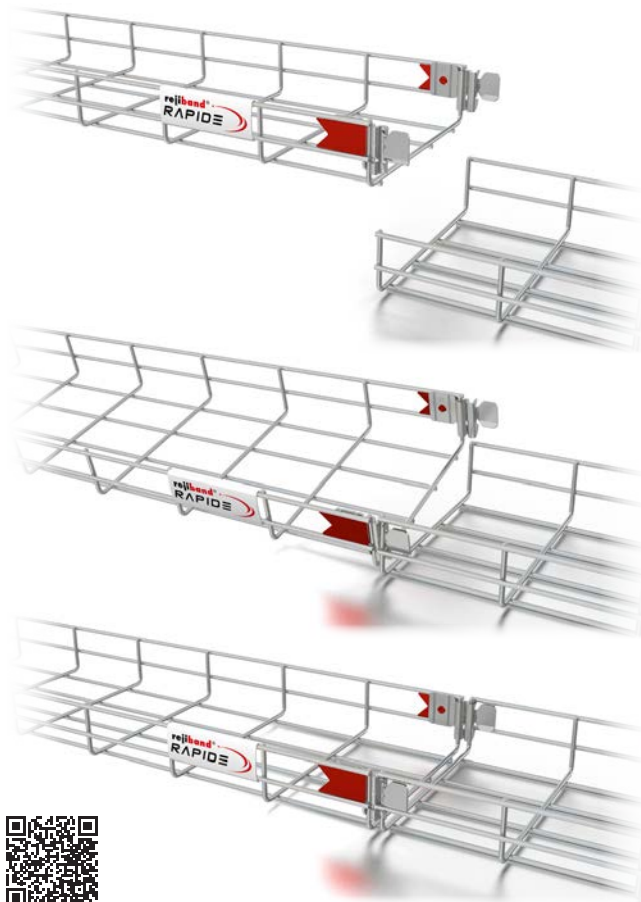
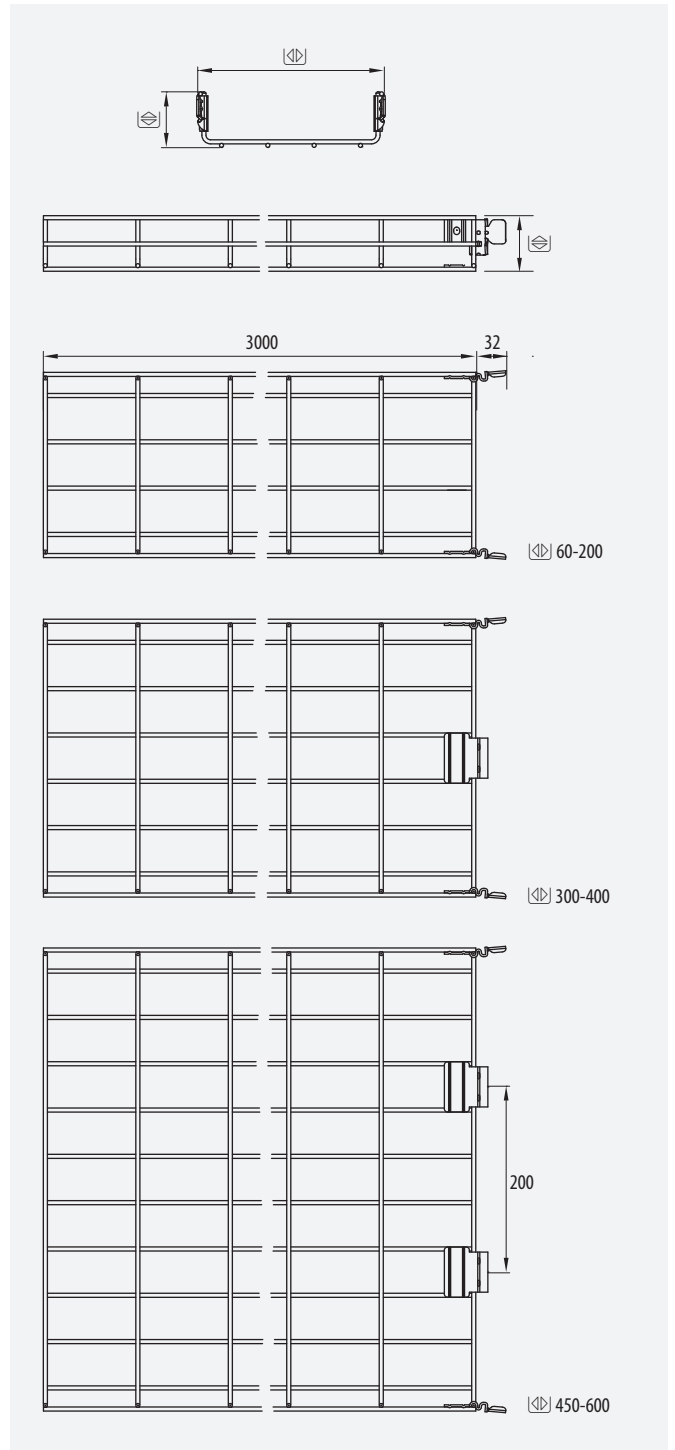
rejiband®
RAPIDE

Passarella a griglia con sistema Click rapido
Rapid Click Wire Mesh Tray System

⊞ 60, 100 • ⊞ 60-600 • ⊞ 3000



⊞	⊞	EZ	BC	kg/m	⊞
60	60	60512060	60522060	0,591	18
	100	60512100	60522100	0,811	24
	150	60512150	60522150	0,946	24
	200	60512200	60522200	1,217	18
	300	60512300	60522300	1,943	12
	400	60512400	60522400	2,353	6
	450	60512450	60522450	2,423	6
	500	60512500	60522500	2,781	6
100	600	60512600	60522600	3,191	6
	100	60513100	60523100	1,203	12
	150	60513150	60523150	1,259	6
	200	60513200	60523200	1,912	6
	300	60513300	60523300	2,343	6
	400	60513400	60523400	2,756	6
	450	60513450	60523450	2,827	6
	500	60513500	60523500	3,187	6
	600	60513600	60523600	3,600	6

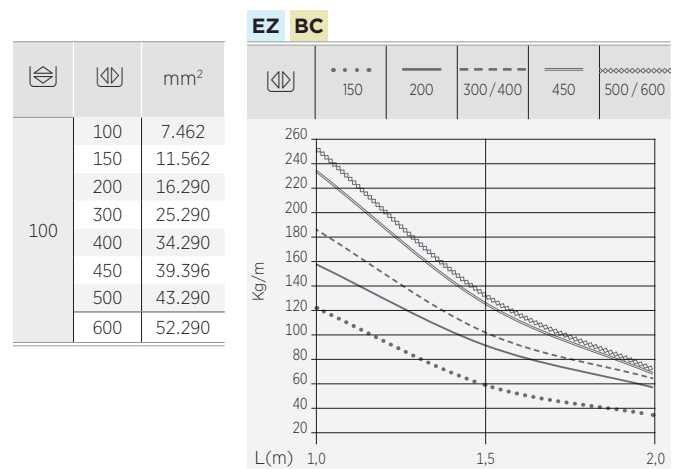
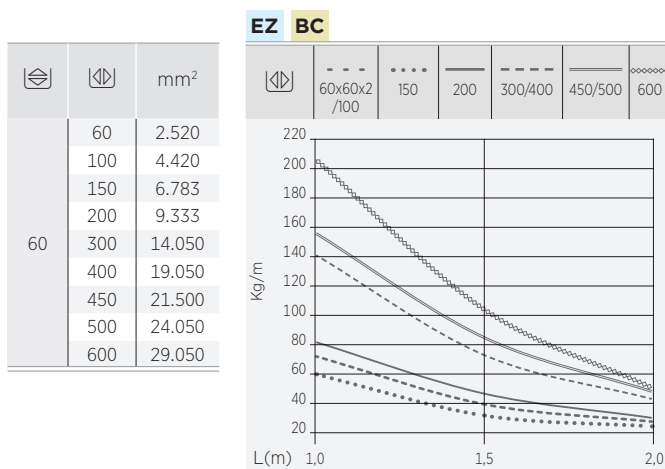
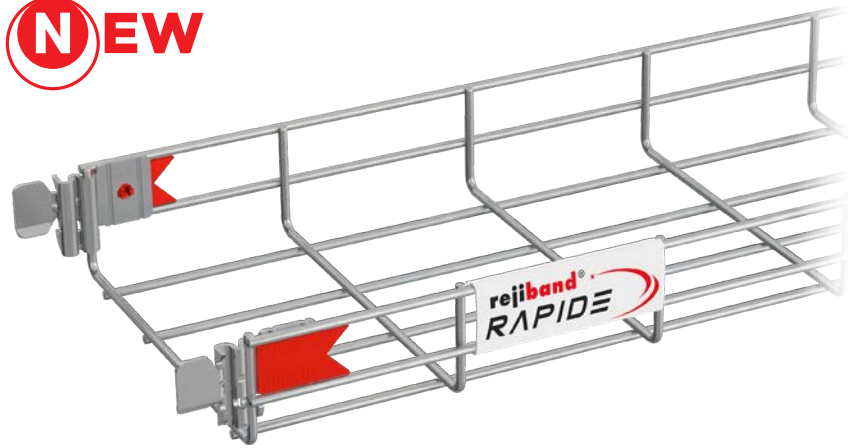


rejiband® RAPIDE

NEW

Passarella a griglia con sistema Click rapido
Rapid Click Wire Mesh Tray System

60,100 • 60-600 • 3000



Valori ottenuti secondo IEC 61537 in base alla prova del tipo III, con un fattore di sicurezza del 170% e senza raggiungere nessun caso il collasso, usando la giunzione rinforzata come elemento di unione. L'unione delle sezioni della griglia deve essere situato a una distanza dal supporto tra L/4 e L/5, dove L è la distanza tra i supporti.

Values obtained from test type III according to the IEC 61537 standard, test type III, with a safety coefficient of 170% without ever reaching the collapse point. Tray section joints be situated at a support distance of between L/4 and L/5, L being the distance between supports.

60x60 design con doppio filo sulla base

60x60 design with double rod on base

60x60



Abbiamo eliminato l'imballaggio in termoretraibile riducendo l'impatto emissioni ambientali ed emissioni di CO₂.

La gestione dei rifiuti sul sito è ridotta al minimo per gli utenti finali.

Impegnato per l'ambiente

We removed the plastic packaging reducing the environmental impact and CO₂ emissions.

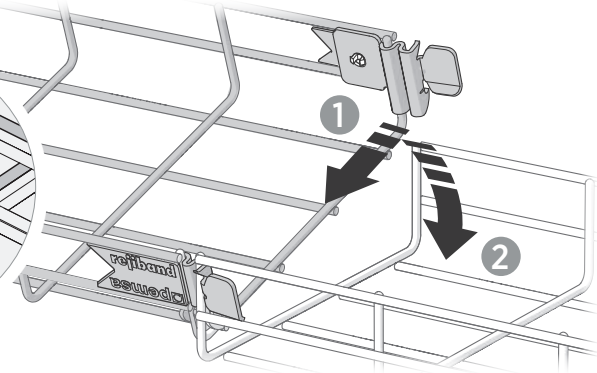
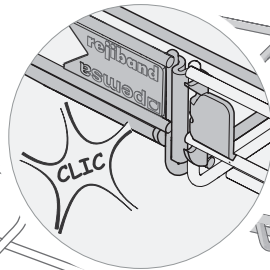
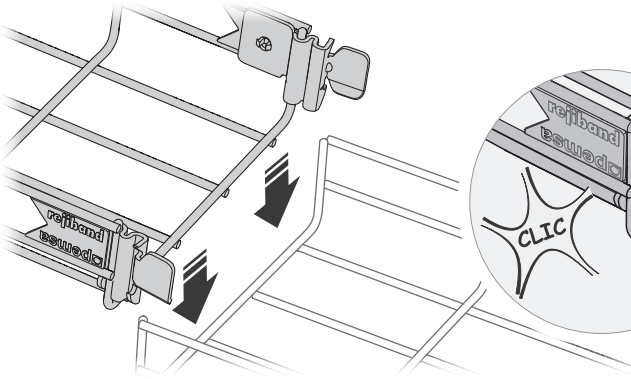
Waste management on site is minimized for end users.

Committed to the environment.

Istruzioni d'installazione / Installation Instructions

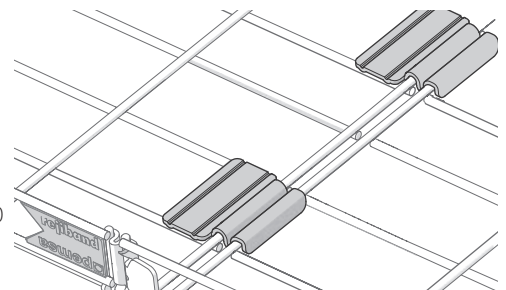
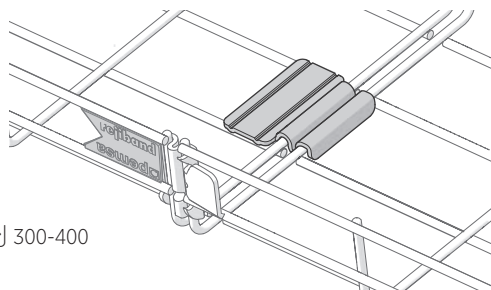
Montaggio verticale
Vertical Assembly

Montaggio basculante
Swivel Assembly



300-400

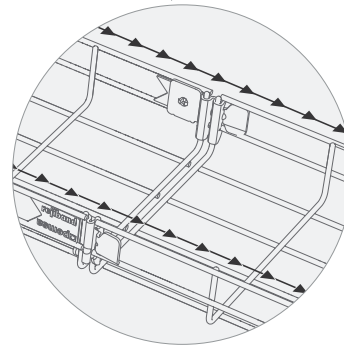
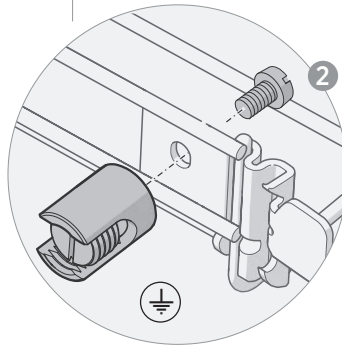
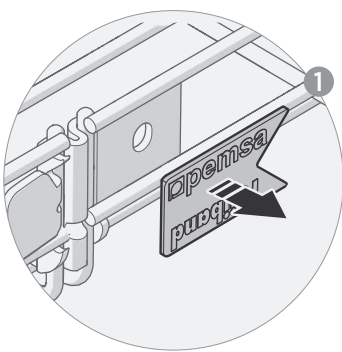
450-600



Messa a terra
Bonding

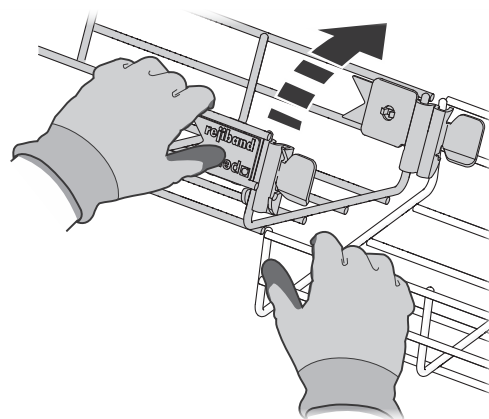
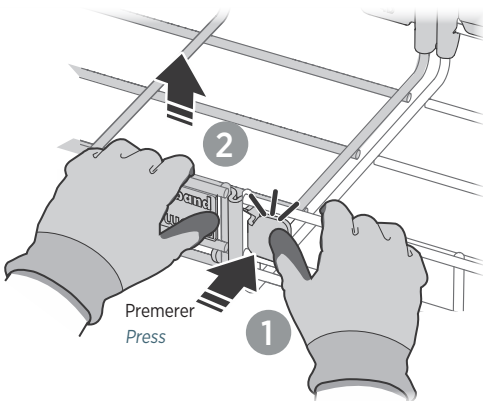


Continuità elettrica secondo la norma
Electrical Continuity guaranteed



Standard
IEC 61537

Smontaggio / Uncoupling



rejiband®

60X60-2

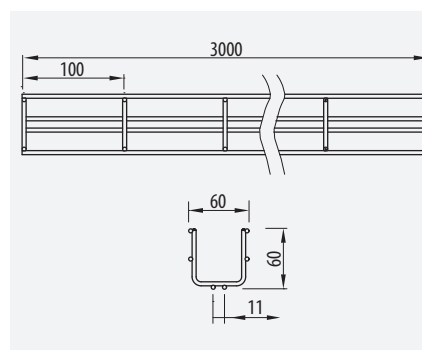
Passerella a griglia
con doppio filo sulla base

Wire mesh tray, double rod on base

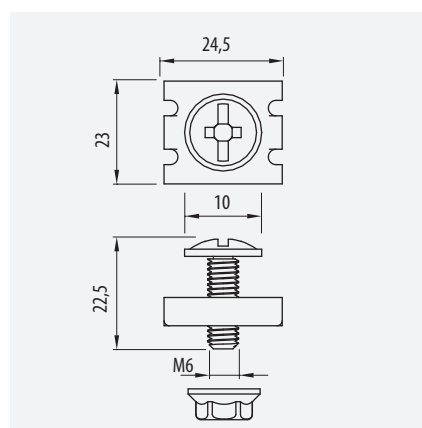
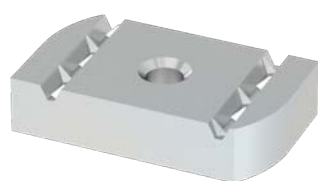
60 • 60 • 3000



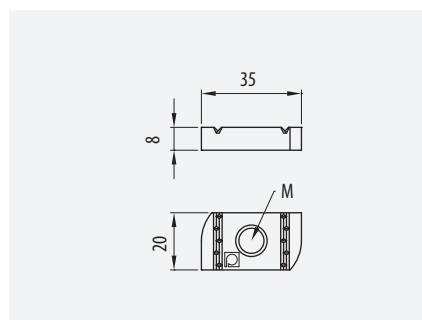
60 • 60 • 3000			
Ⓢ	Ref	kg/u	Ⓢ
EZ	60212065	0,765	18
304	60252065	0,765	18
316L	60262065	0,765	18
C8	60282065	0,765	18

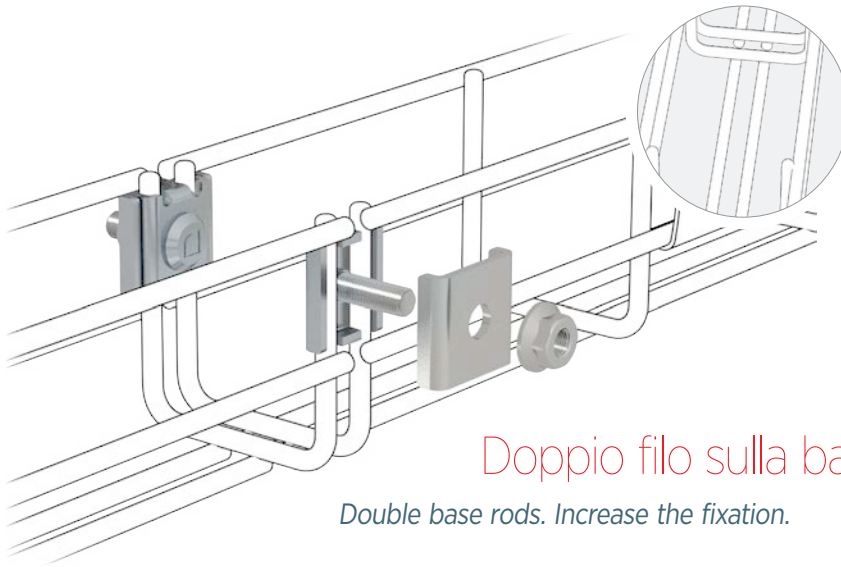
Kit di Fissaggio Rejiband 60x60-2
Part Clamp Kit Rejiband 60x60-2

60 • 60 • 3000			
Ⓢ	Ref	kg/u	Ⓢ
EZ	64010058	0,014	25
316L	64060058	0,014	25
C8	64080058	0,014	25

Dado per Guide
Plain Channel Nut

41x21 • 41x41				
Ⓢ	M	Ref	kg/u	Ⓢ
EZ	M6	67020055	0,014	25
GC	M6	67030054	0,015	25
316L	M6	67060054	0,014	25



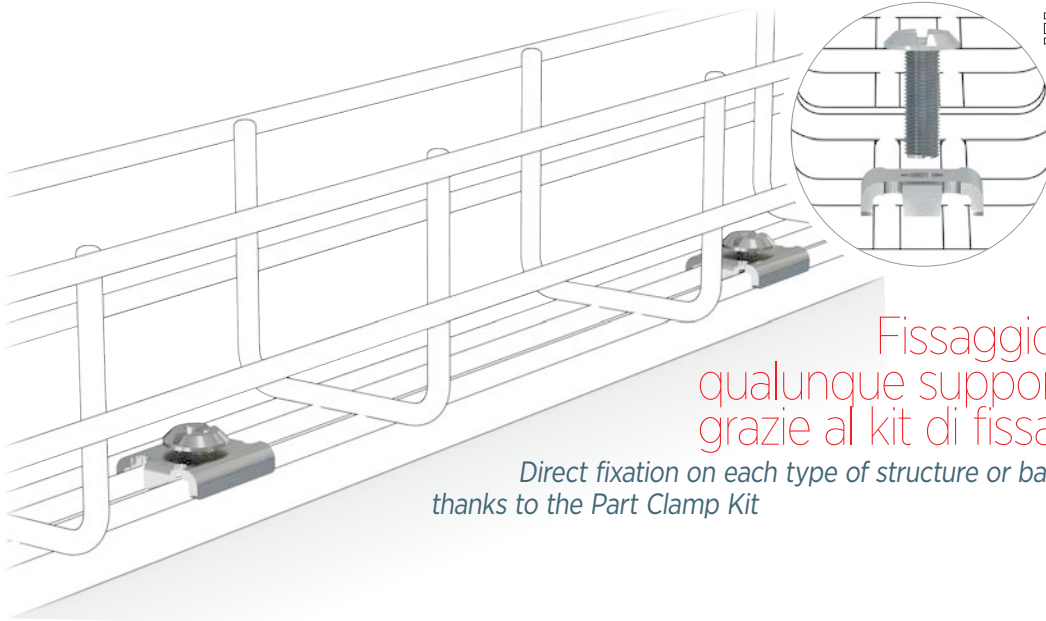


x2   022

Montaggio con giunto rinforzato
Assembly with Reinforced joint clamps

Doppio filo sulla base. Migliora il fissaggio

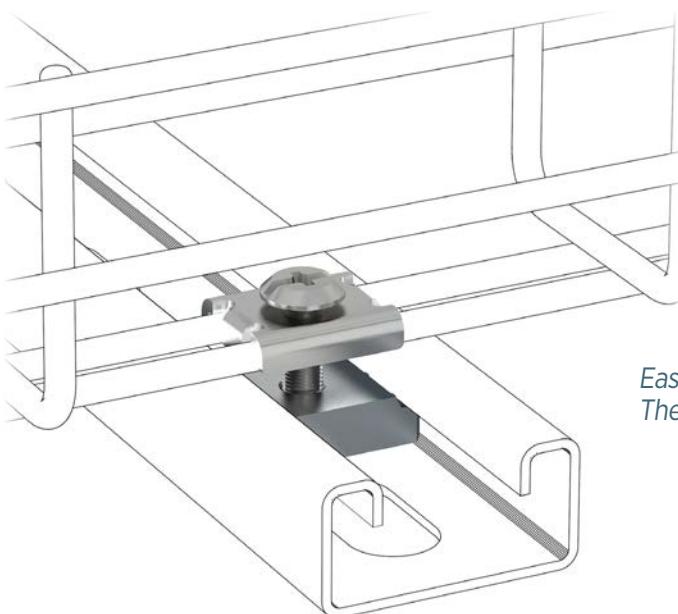
Double base rods. Increase the fixation.





x2   020

Fissaggio diretto a qualunque supporto o struttura grazie al kit di fissaggio

Direct fixation on each type of structure or base thanks to the Part Clamp Kit



M6 x1   020

Fissaggio molto facile con la guida metallica. Usando il kit di fissaggio e il dado speciale

Easy fixation on strut with channel nut. The swivel screw allows to connect with the channel

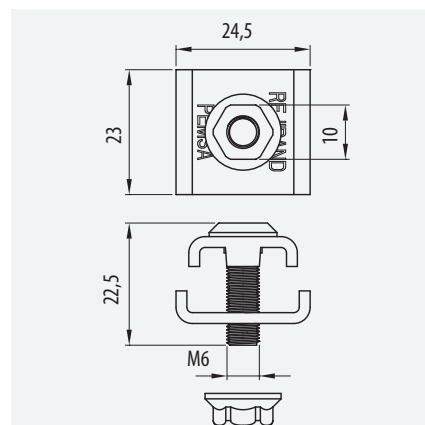
Giunto rinforzato

Reinforced Joint Clamp



• • 35-60-100-150 • • 60-600

Ⓢ	Ref	kg/u	Ⓢ
EZ	64010061	0,029	50
GC	64030061	0,030	50
C8	64080061	0,029	50
316L	64060061	0,029	50



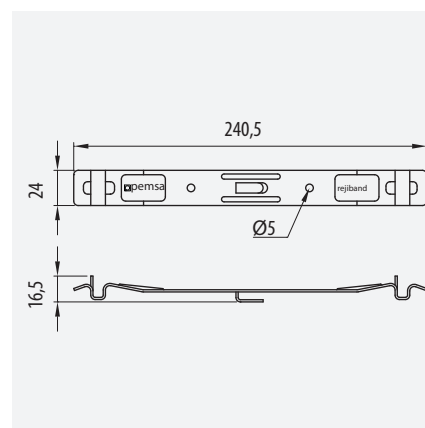
Giunto Click

Click Connector



• • 35-60-100 • • 60-600

Ⓢ	Ref	kg/u	Ⓢ
EZ	64010020	0,075	25
GC	64030030	0,077	25
C8	64080030	0,075	25



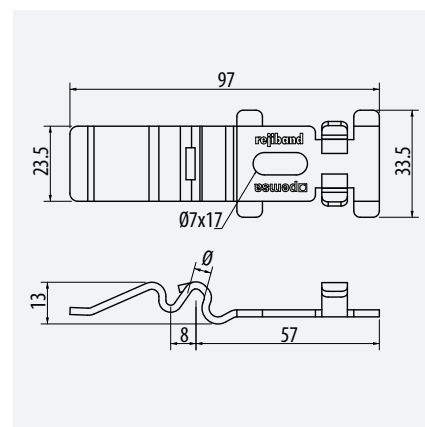
Giunto Click

Click Coupler



• • 60 • • 60-600

Ⓢ	Ø	Ref	kg/u	Ⓢ
EZ	4,0 / 4,5	64010038	0,064	20
	5,0	64010040	0,064	20
C8	4,0 / 4,5	64080038	0,064	20
	5,0	64080040	0,064	20



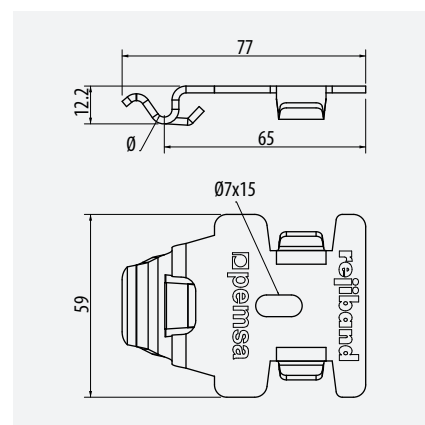
Giunto Click Base

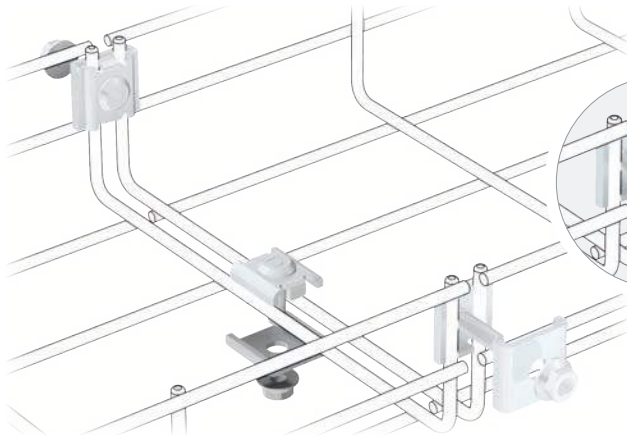
Click Base Coupler



• • 60-100 • • 60-600

Ⓢ	Ø	Ref	kg/u	Ⓢ
EZ	4,0	64010046	0,074	20
	5,0	64010048	0,074	20
C8	4,0	64080046	0,074	20
	5,0	64080048	0,074	20





Alta Resistenza!!
High Resistance

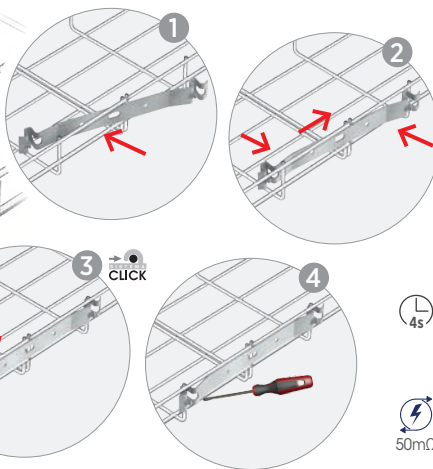
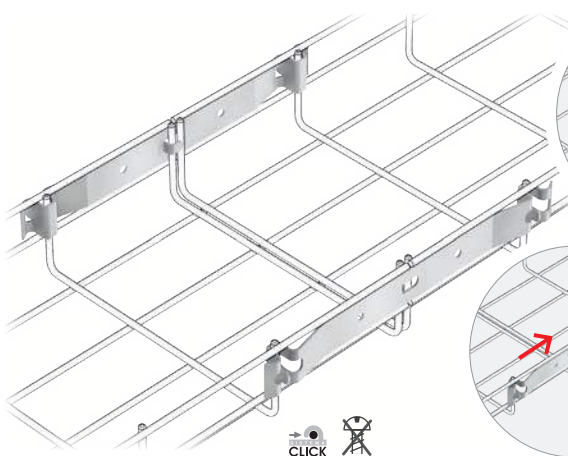
Montaggio rinforzato
per carichi pesanti
Reinforced assembly.
Heavy duty loads.

60-150	2
200-400	2+1
500-600	2+2



E90 Prodotto per installazioni con resistenza al fuoco E90
Product for E90 Fire Resistance assemblies.

Continuità elettrica a norma
Electrical Continuity guaranteed
<math><50m\Omega</math>

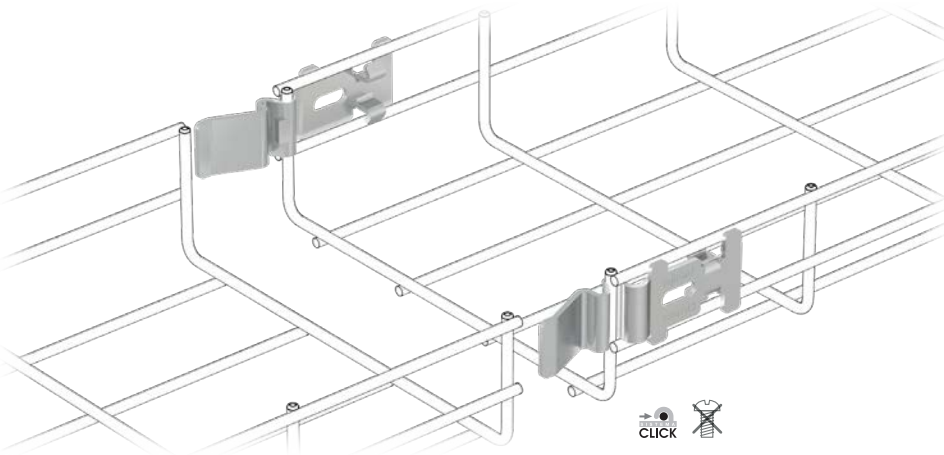


60	2
100	2
150	2
200	2
300	2+1*
400	2+1*
500	2+1*
600	2+1*

*Base

4s Montaggio rapido!!
Fast fitting!!

Continuità elettrica secondo norma
Electrical Continuity guaranteed
<math><50m\Omega</math>

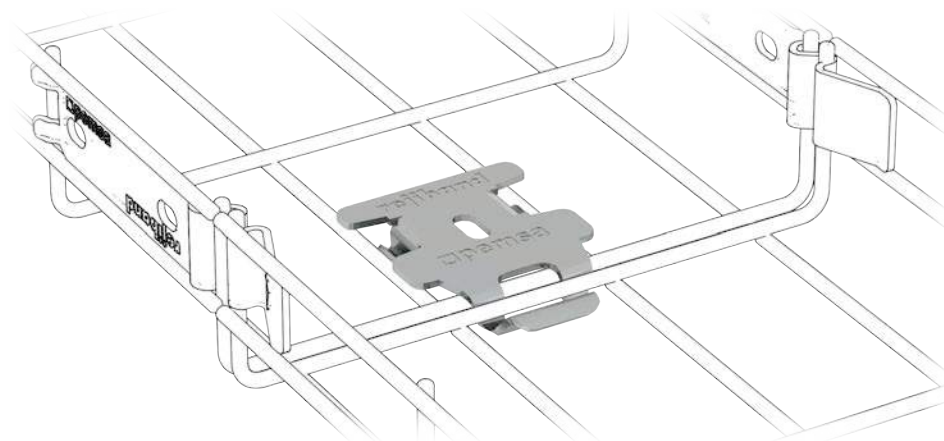


Rapido!!
Fast

022

2s Montaggio rapido!!
Fast fitting!!

Continuità elettrica secondo norma
Electrical Continuity guaranteed
<math><50m\Omega</math>



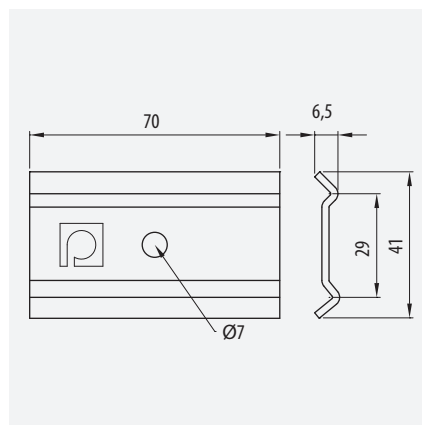
Placca di giunzione laterale

Side Joint Plate



• 60-100-150 • 60-600

Ⓢ	Ref	kg/u	Ⓢ
EZ	64010041	0,0486	50
GC	64030041	0,0506	50
C8	64080041	0,0486	50
316L	64060041	0,0486	50



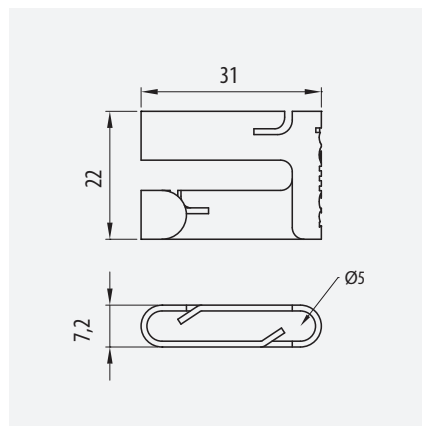
Giunto rapido per curve

Fast Clip



• 35-60-100-150 • 60-600

Ⓢ	Ref	kg/u	Ⓢ
EZ	64010072	0,006	50
GC	64030072	0,007	50
C8	64080072	0,006	50



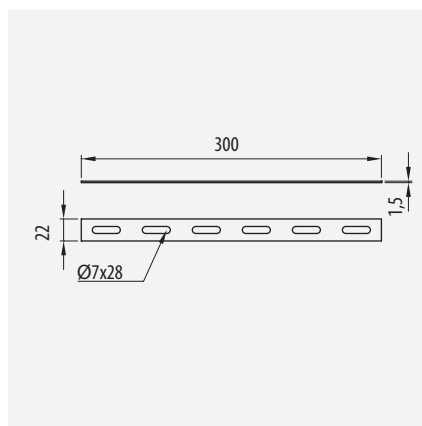
Giunto multiplo

Splice Plate



• 35-60-100-150 • 60-600

Ⓢ	Ref	kg/u	Ⓢ
EZ	67010053	0,067	10
GC	67030047	0,071	10
C8	67080053	0,067	10
316L	67060053	0,066	10



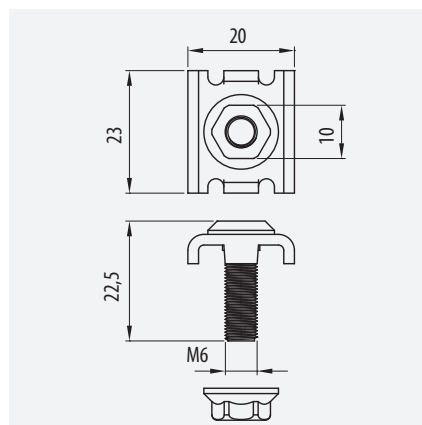
Morsetto di fissaggio

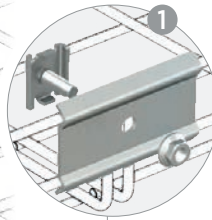
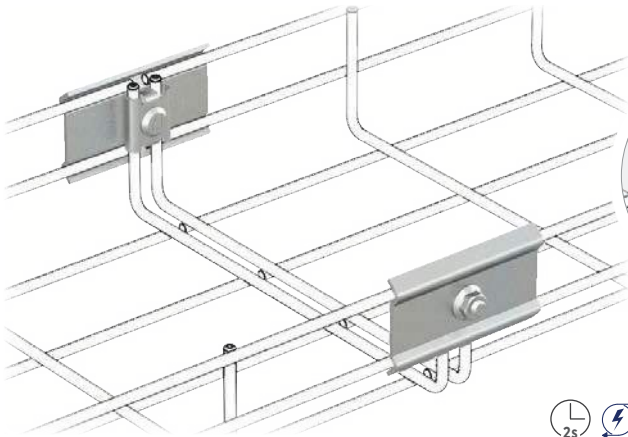
Part Clamp



• 35-60-100-150 • 60-600

Ⓢ	L	Ref	kg/u	Ⓢ
EZ	20	64010060	0,019	50
GC	20	64030060	0,019	50
	30	64030160	0,020	50
C8	20	64080060	0,019	50
316L	20	64060060	0,019	50





Eccellente giunto per
valori di carico Massimo
Great fitting Maximun load values

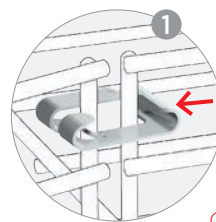
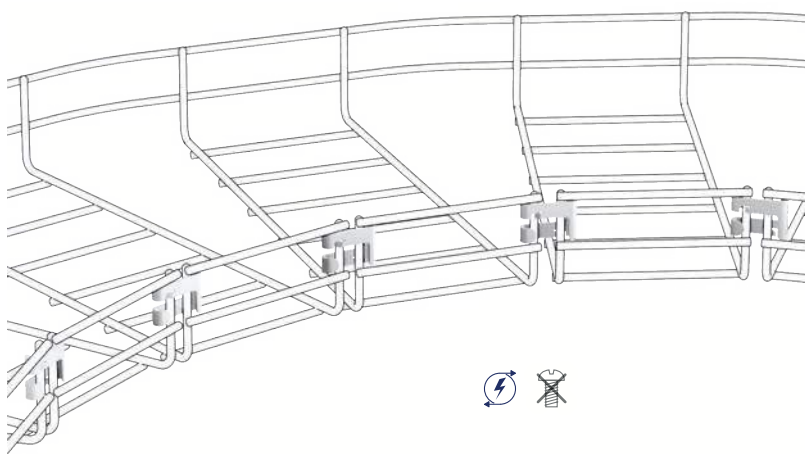


60-200	2	2	2	0
300-400	2	2	2	1
400-600	2	2	2	2

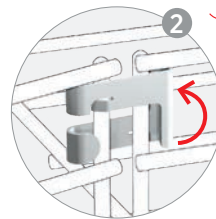
*Base



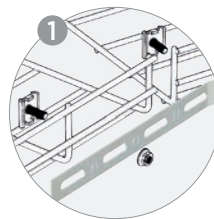
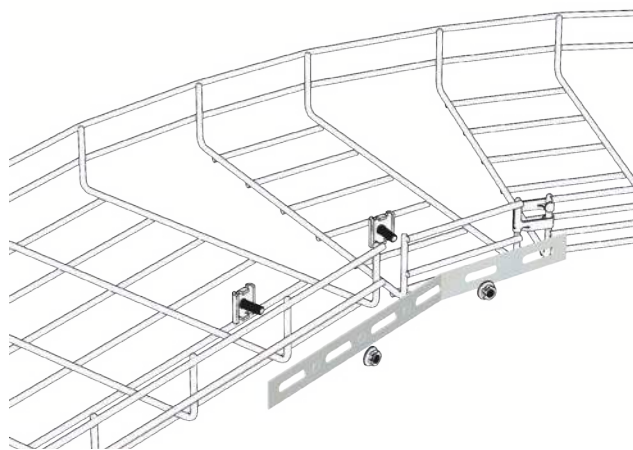
Continuità elettrica secondo norma
Electrical Continuity guaranteed



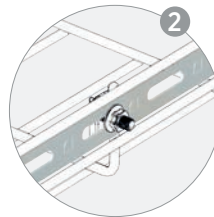
Velocità!!
Fast



Senza attrezzo!!
No tools

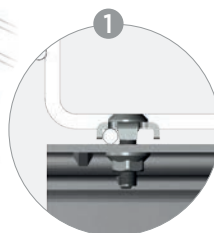
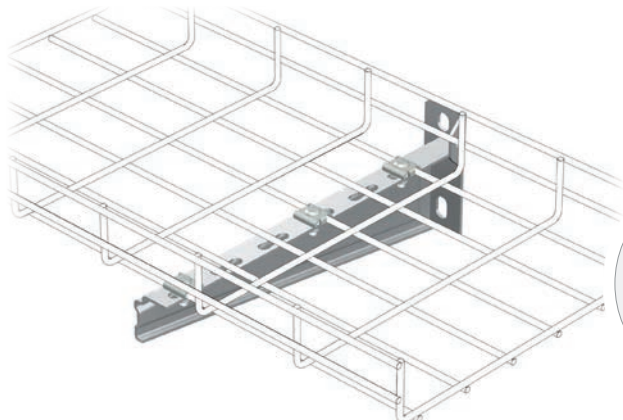


Facilita la realizzazione
di curve
*Facilitates the making
of curves*



100-200	4	2	
300	6	2+1	
400-600	8	2+2	

Polivalente!!
Versatile



Montaggio preciso
Massima resistenza
*Precise fitting
Maximun resistance*

					082
100-150	1				E90
200-400	2				
500-600	3				



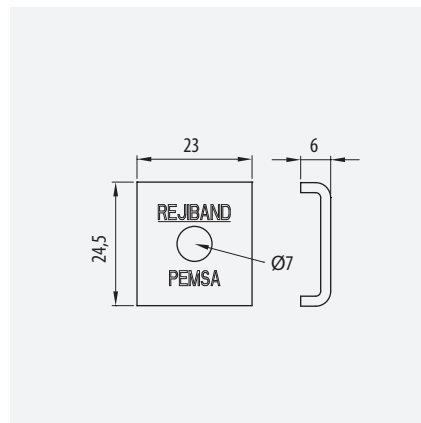
Prodotto per installazioni con
resistenza al Fuoco E90
*Product for E90 Fire Resistance
assemblies*

Piastrina Connector Plate

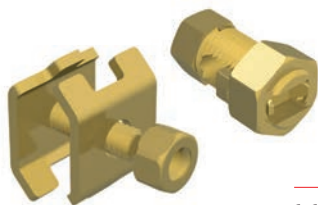


• 35-60-100-150 • 60-600

Ⓢ	Ref	kg/u	📦
EZ	64010062	0,0102	50
GC	64030062	0,0102	50
316L	64060062	0,0102	50

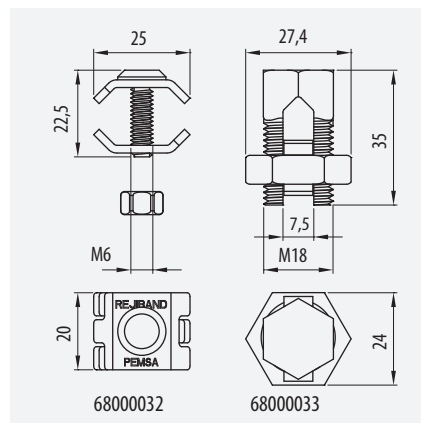


Morsetto di terra Bonding Connector



• 35-60-100-150 • 60-600

Ⓢ	mm ²	∅ max (mm)	Ref	kg/u	📦
LAT	16-35	6,5	68000032	0,025	20
	35-45	7,5	68000033	0,064	20
	16-50	8	68000034	0,024	20
	50-110	11,5	68000035	0,043	20

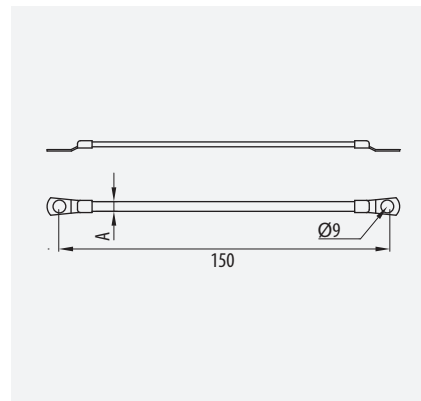


Giunzione trecciata Earth Continuity Connector

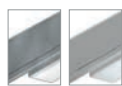


• 35-60-100-150 • 60-600

Ⓢ	A (mm ²)	Ref	kg/u	📦
LAT	16	68000037	0,020	10

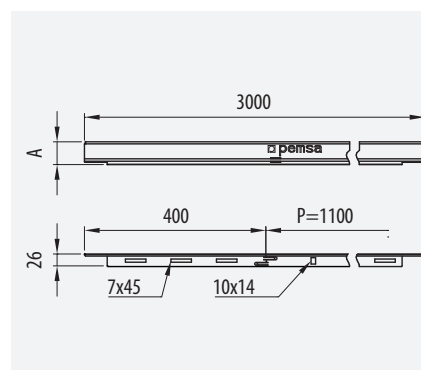


Parete divisoria Click Click Divider



• 35-60-85-100 • 60-600

Ⓢ	A	∅	Ref	kg/m	📦
PG	25	35	67020610	0,212	60
	50	60	67020611	0,312	48
	80	100	67020612	0,444	36
GC	25	35	67030610	0,261	60
	50	60	67030611	0,384	48
	80	100	67030612	0,541	36
304	25	35	67050610	0,207	60
	50	60	67050611	0,305	48
	80	100	67050612	0,430	36
316L	25	35	67060610	0,207	60
	50	60	67060611	0,305	48
	80	100	67060612	0,430	36

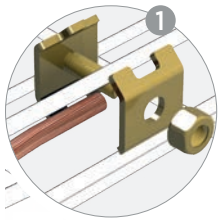


030

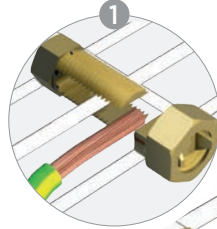
Connessione Equipotenziale
Bonding Connection

Soluzione!!

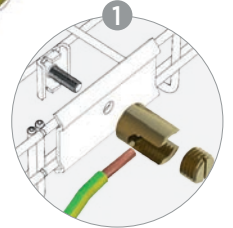
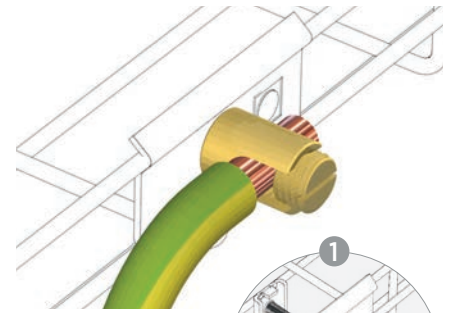
Resolved



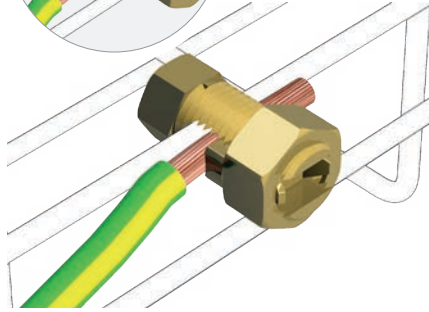
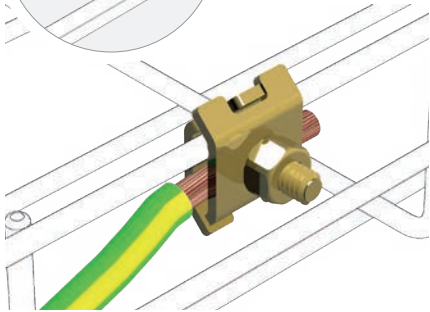
16 - 35 mm².
ref. 68000032
Ø max = 6,5 mm



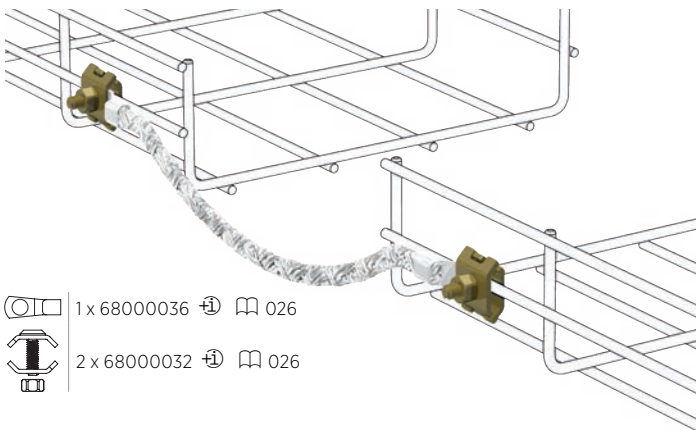
36 - 45 mm².
ref. 68000033
Ø max = 7,5 mm



50 - 110 mm²
Ø max = 8,0 mm



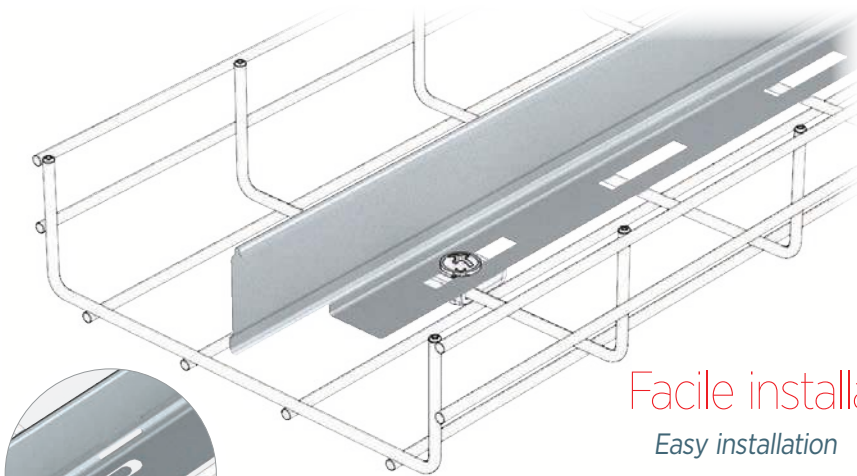
ref. 68000035 026
+ ref. 640X0041 026
+ ref. 640X0060 026



1 x 68000036 026
2 x 68000032 026



Continuità elettrica secondo norma
Electrical Continuity guaranteed
<50mA



x1 M6x20

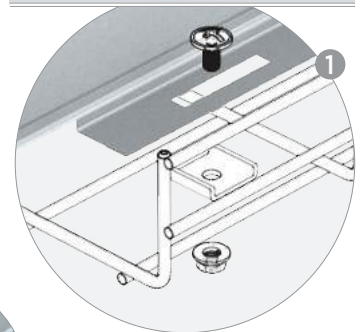
x1m



114

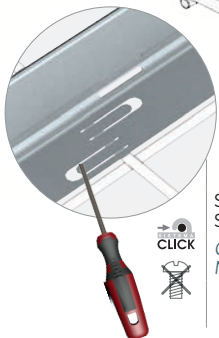


GC

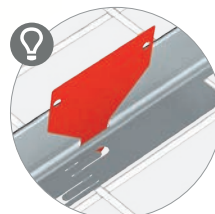


Facile installazione!!

Easy installation

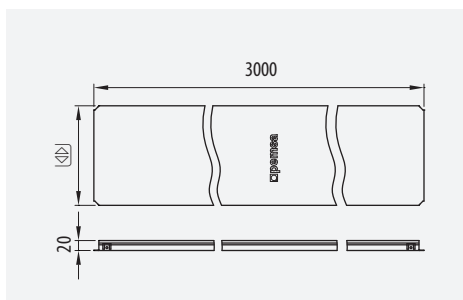
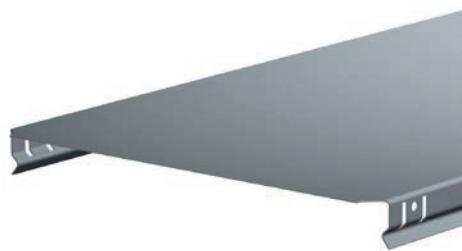


Sistema Click.
Senza viti.
Click System.
No screws are required



Coperchio

Cover

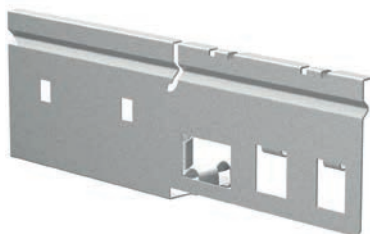
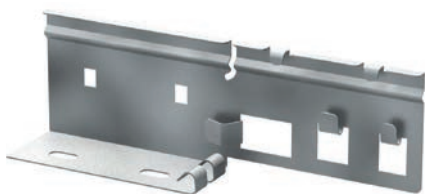


• 35-60-100-150 • 60-600

⊕	A	Ref	kg/u	⊞
PG	60	73021060	0,462	24
	100	73021100	0,653	24
	150	73021150	0,892	12
	200	73021200	1,131	12
	300	73021300	1,890	6
	400	73021400	2,452	6
	500	73021500	3,437	6
	600	73021600	4,078	6
GC	60	73031060	0,617	24
	100	73031100	0,872	24
	150	73031150	1,190	12
	200	73031200	1,507	12
	300	73031300	2,424	6
	400	73031400	3,823	6
	450	73031450	3,556	6
	500	73031500	4,700	6
600	73031600	5,577	6	

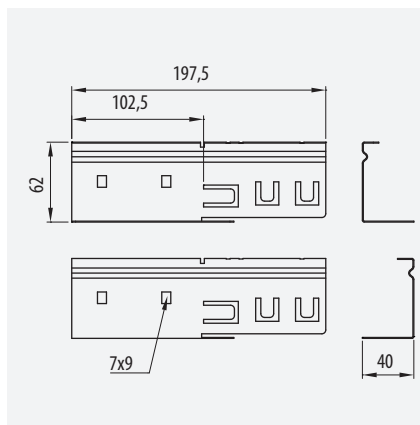
• 35-60-100-150 • 60-600

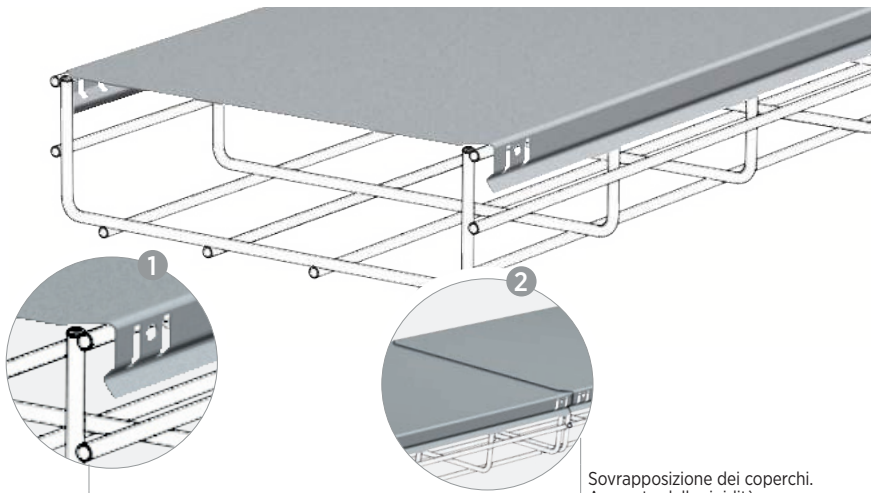
⊕	A	Ref	kg/u	⊞
304	60	73051060	0,385	24
	100	73051100	0,544	24
	150	73051150	0,750	12
	200	73051200	0,957	12
	300	73051300	1,380	6
	400	73051400	2,116	6
	500	73051500	2,602	6
	600	73051600	3,577	6
316L	60	73061060	0,385	24
	100	73061100	0,544	24
	150	73061150	0,750	12
	200	73061200	0,957	12
	300	73061300	1,380	6
	400	73061400	2,116	6
	500	73061500	2,602	6
	600	73061600	3,577	6

 Giunto tra griglia e canale rejiband®-pemsa®
 Coupler rejiband®-pemsa®


• 60 • 60-600

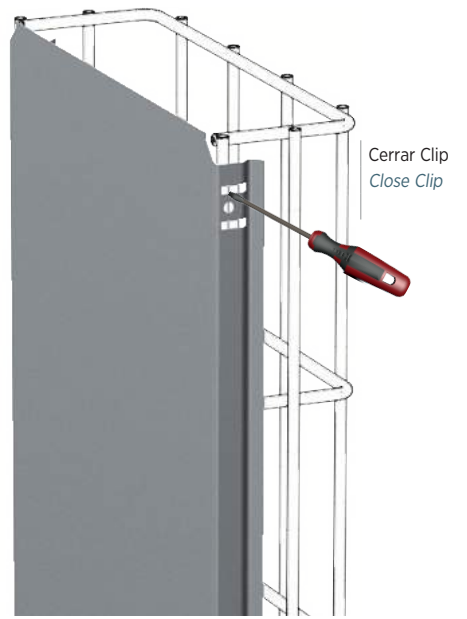
⊕	Ref	kg/u	⊞
PG	70120200	0,190	2
GC	70130200	0,214	2





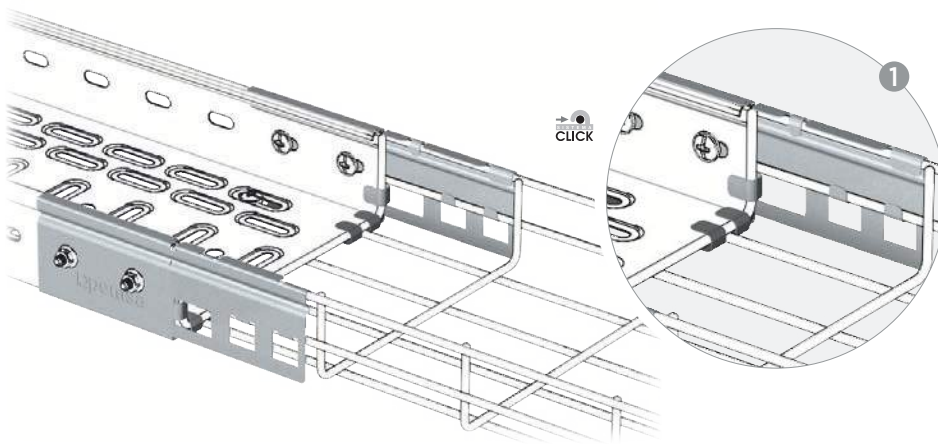
Sistema Click.
Senza viti.
 Click System.
No screws are required

Sovrapposizione dei coperchi.
Aumento della rigidità.
Overlap of Covers.
Increases the rigidity



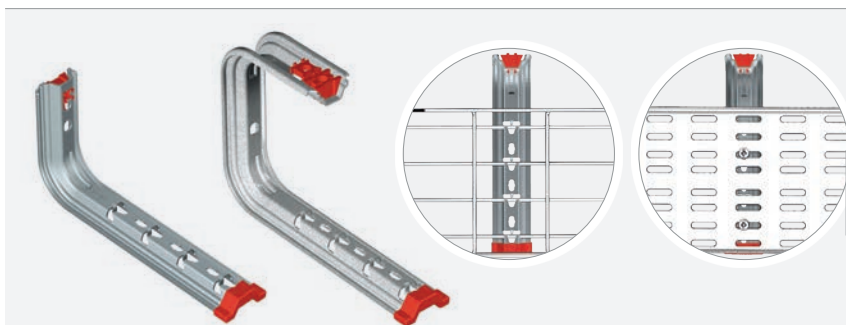
Senza elementi ausiliari
Safe vertical installation. No additional fixings

Montaggio verticale sicuro!!



Continuità elettrica secondo norma
<math><50\text{m}\Omega</math> Electrical Continuity guaranteed

6 x 67030093 114





IDEA Universal Omega Splus

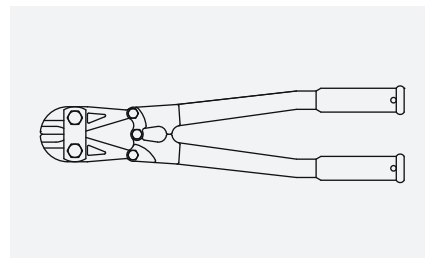

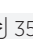
Compatibile con tutte le passarelle
Compatible with all trays



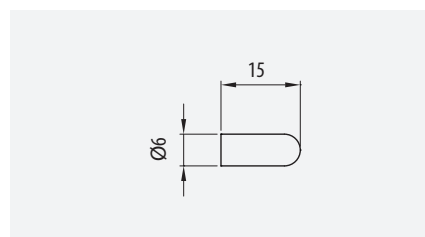

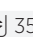
080



Cesoie
Bolt Croppers
 •  35-60-100-150 •  60-600

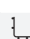

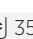
Ref	kg/u	
68000058	1,600	1


Puntalino di protezione
Wire End Cap
 •  35-60-100-150 •  60-600

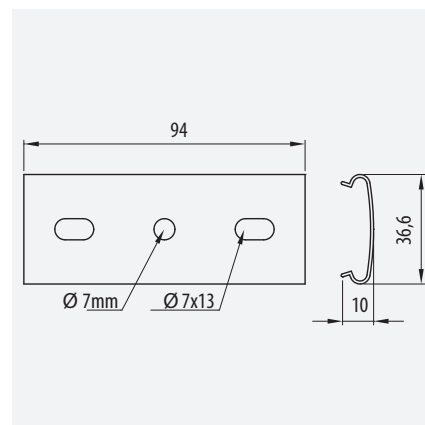
Ref	kg/u	
68000049	0,001	100

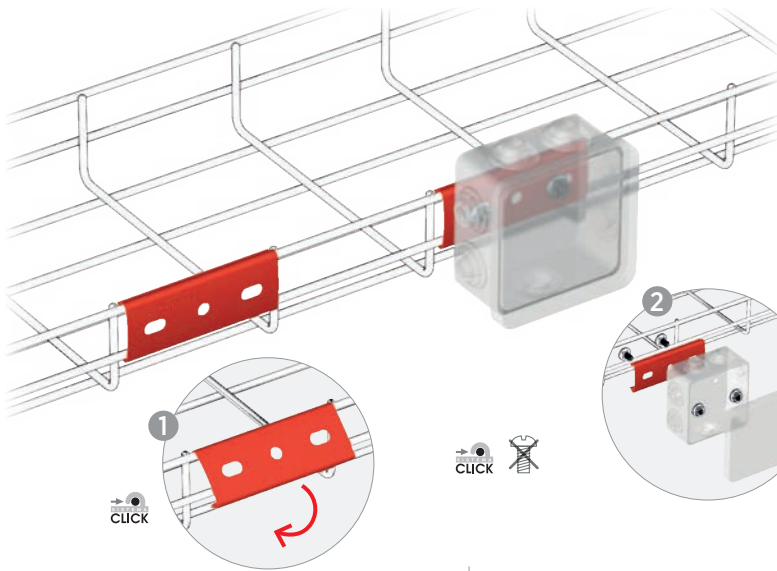

Zinco Spray 400 ml
Zinc Paint Spray 400 ml
 •  35-60-100-150 •  60-600

	Ref	kg/u	
GC	68000052	0,520	1
C8	68000053	0,520	1


Supporto Scatola
Box Support
 •  35-60-100-150 •  60-600

Ref	kg/u	
68000040	0,010	20





Rapido, economico!!
Fast and economical

- Varietà di Applicazioni:
- Plafoniere
 - Luci di emergenza
 - Scatole
 - Router
 - Sensori
 - Rilevatori

- Multiple Applications:
- Lamps
 - Emergency lightning
 - Boxes
 - Router
 - Sensors
 - Detectors

⌚ 2s Montaggio rapido!!
Fast fitting!!

rejiband®

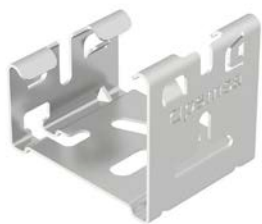
IDEA



Curve, Derivazioni, accessori
Bends, T, accessories

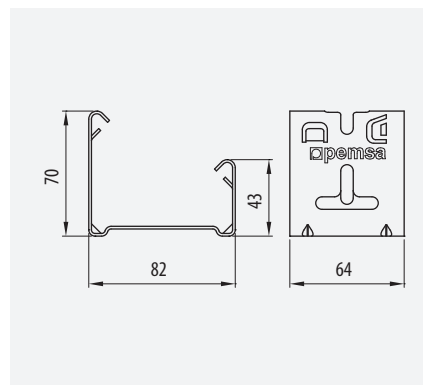


Supporto per corpi illuminanti Luminaire and Box Support



L • 35-60 • 100-600			
Ⓢ	Ref	kg/u	Ⓢ
EZ	67010030	0,143	10
GC	67030030	0,144	10
C8	67080030	0,143	10

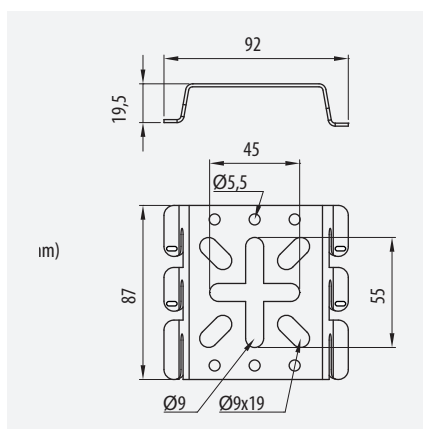
NO 60, 150, 450



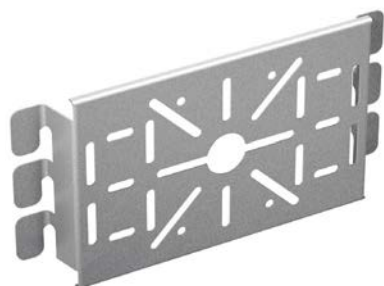
Mini Supporto Mini Universal Bracket



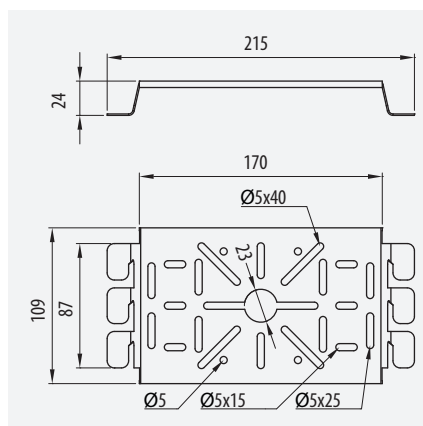
L • 35-60-100-150 • 60-600			
Ⓢ	Ref	kg/u	Ⓢ
PG	62026010	0,091	10
GC	62036010	0,101	10
C8	62086010	0,091	10
316L	62066010	0,095	10



Supporto Universale Universal Bracket



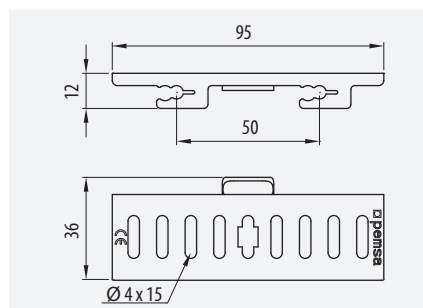
L • 35-60-100-150 • 60-600			
Ⓢ	Ref	kg/u	Ⓢ
PG	62026011	0,173	10
GC	62036011	0,187	10
C8	62086011	0,173	10
316L	62066011	0,180	10

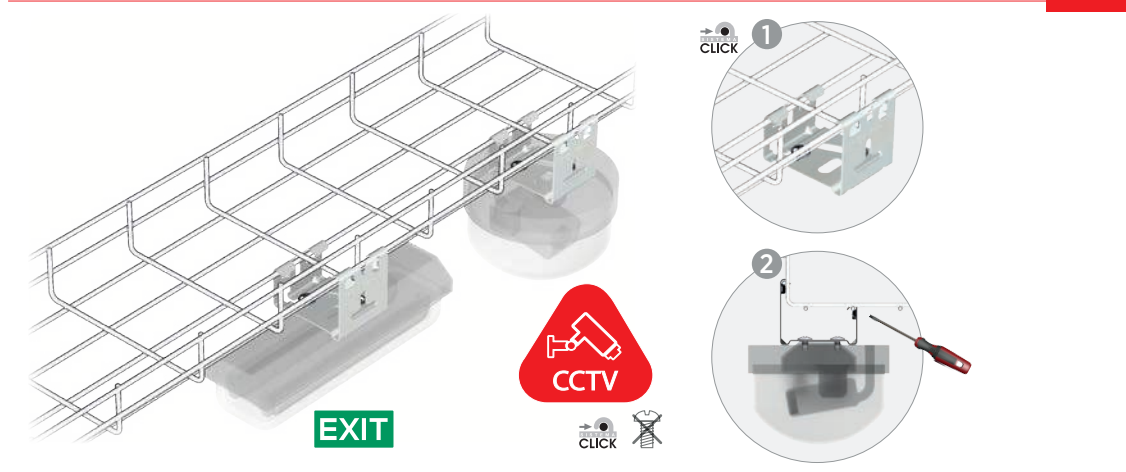


Supporto di Fissaggio Fixing Support



L • 35-60-100-150 • 60-600		
Ref	kg/u	Ⓢ
68000010	0,009	20



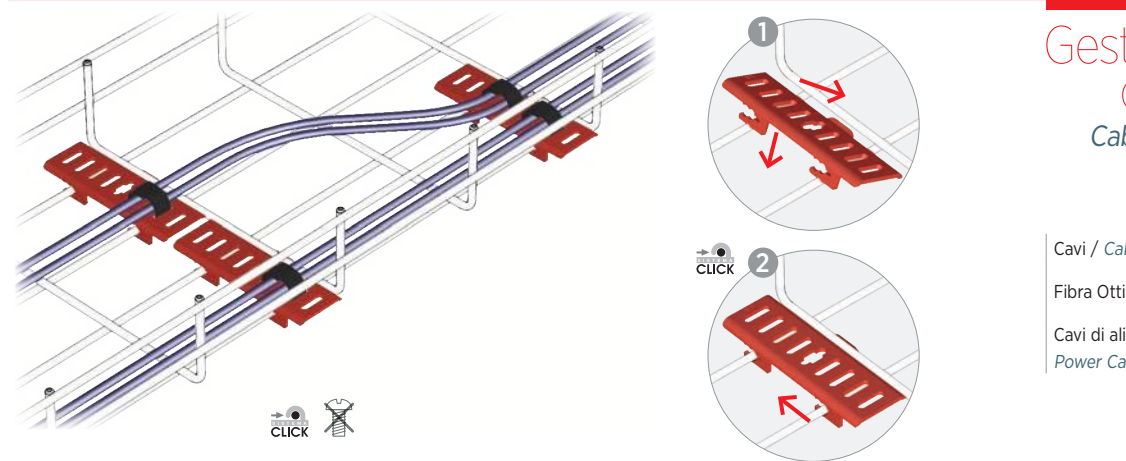
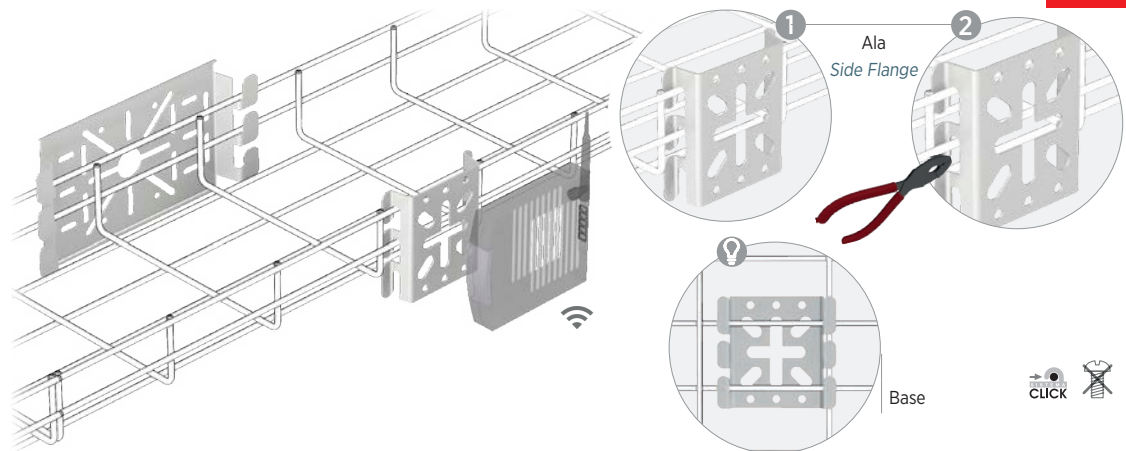


Varietà di Applicazioni:

- Plafoniere
- Luci di emergenza
- Scatole
- Router
- Sensori
- Rilevatori

Multiple Applications:

- Lamps
- Emergency lightning
- Boxes
- Router
- Sensors
- Detectors



Gestione dei cavi!! Cable Management

- Cavi / Cables UTP Cat
- Fibra Ottica / Fibre Optic
- Cavi di alimentazione
Power Cables



Centro Dati
Data Center

SOLUTIONS



rejiband®

BC

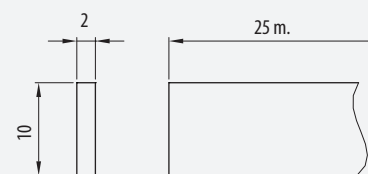
C8



**Velcro Rejifix****Rejifix**

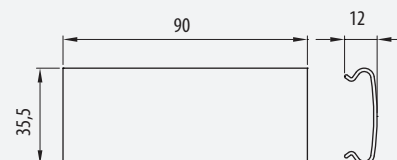
35-60-100-150 • 60-600

Ref	kg/u	
89011000	0,140	1

**Placca identificativa****Identification Plate**

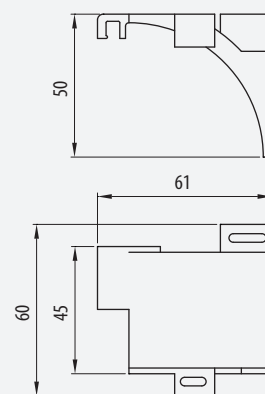
60-100-150 • 60-600

Ref	kg/u	
89010000	0,011	20

**Uscita cavi a Fibra Ottica****Data Outlet**

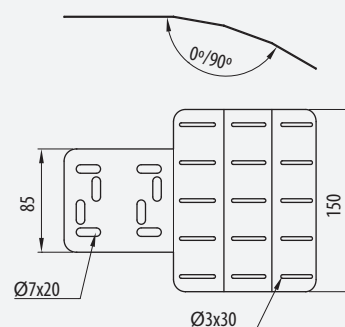
35-60-100-150 • 60-600

Ref	kg/u	
67020039	0,014	10

**Uscita per Cavi****Cable Outlet**

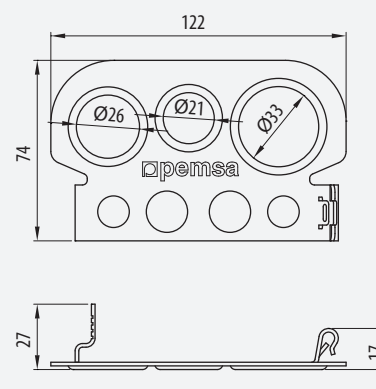
35-60-100-150 • 60-600

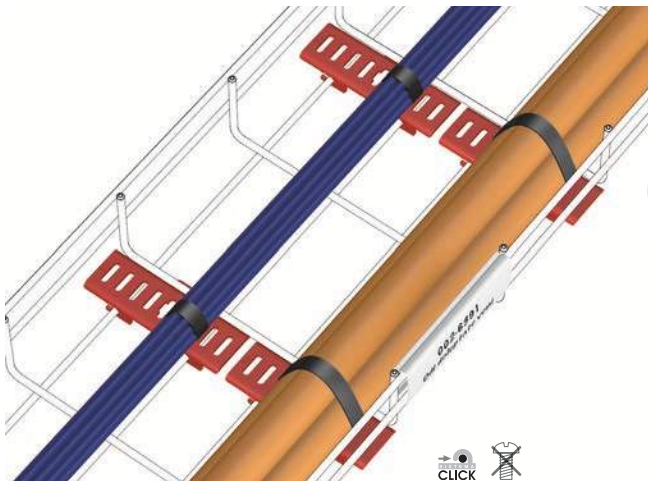
	Ref	kg/u	
PG	67010016	0,132	1
GC	67030016	0,157	1

**Supporto per tubi****Conduit Gland Bracket**

60-100-150 • 60-600

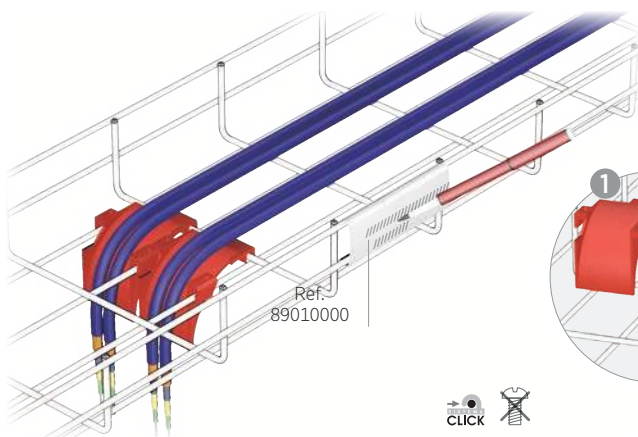
	Ref	kg/u	
EZ	67010040	0,065	10
C8	67080040	0,082	10





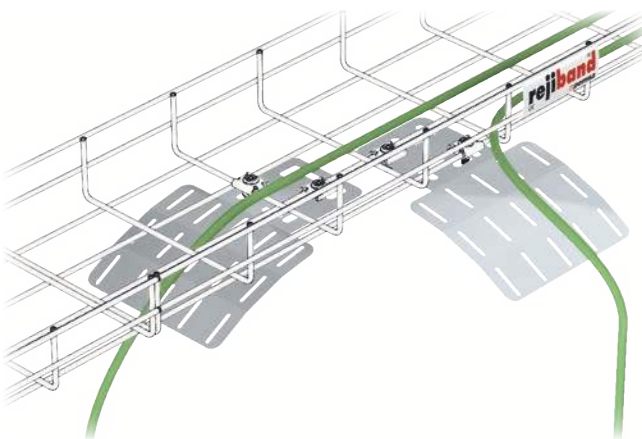
Riutilizzabile!!
Reusable

Fissaggio dei cavi di alimentazione e dati
Fixation of power and data cables



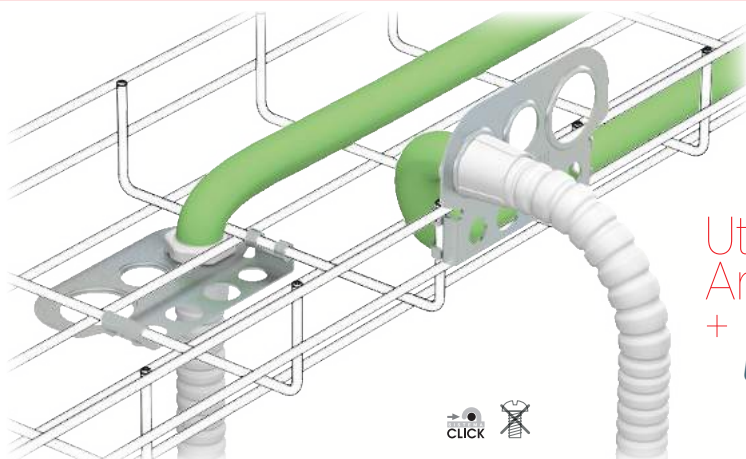
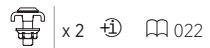
Protegge i cavi.
Raggio di curvatura ottimale!!
Protects cables. Optimum bending radius

Cavi / Cables UTP Cat
Fibra Ottica / Fibre Optic
Raggio di Curvatura <50 mm
Bending Radius <50 mm



Regolabile!!
Adjustable

Protezione per l'uscita dei cavi di potenza e dati
Outlet protection for Power and Data Cables



Protegge l'uscita dei cavi!!
Protects cable outlet

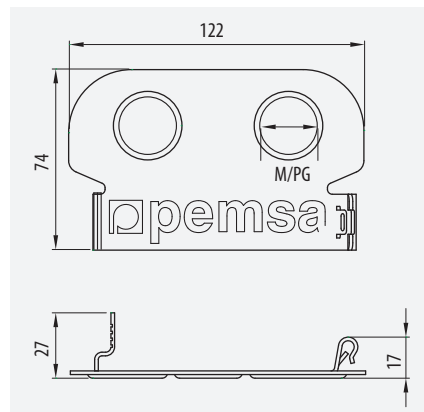
Utilizzare con Tubo
Arnocanali Pemsa
+ Raccordo RGS
Use with Pemsa Conduit + RgP Coupler

Supporto per Tubi

Double Gland Bracket



35-60 • 60-100-150 • 60-600				
Ⓢ		Ref	kg/u	
	M20, PG13, 1/2"	67010240	0,101	10
EZ	M25, PG16, 3/4"	67010340	0,097	10
	M32, PG29, 1"	67010440	0,089	10
C8	M20, PG13, 1/2"	67080240	0,101	10
	M25, PG16, 3/4"	67080340	0,097	10
	M32, PG29, 1"	67080440	0,089	10



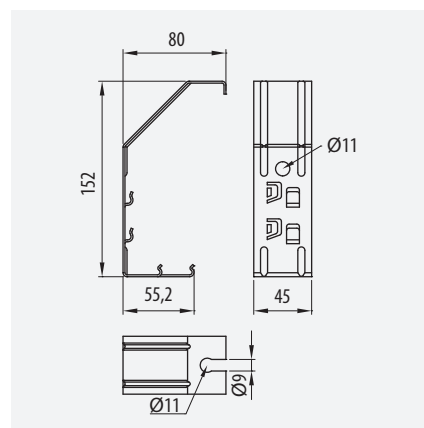
Supporto a Soffitto Leggero

Light Duty Ceiling Support



35-60 • 60-100-150			
Ⓢ	Ref	kg/u	
EZ	62016020	0,127	10
GC	62036020	0,127	10
C8	62086020	0,127	10

NO rejiband® 35x60



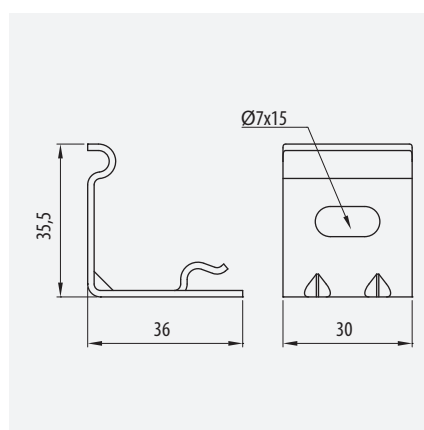
Supporto Leggero a Parete

Light Duty Wall Support



35-60 • 60-100			
Ⓢ	Ref	kg/u	
EZ	62016021	0,055	25
GC	62036021	0,055	25
C8	62086021	0,055	25

NO rejiband® 60x60

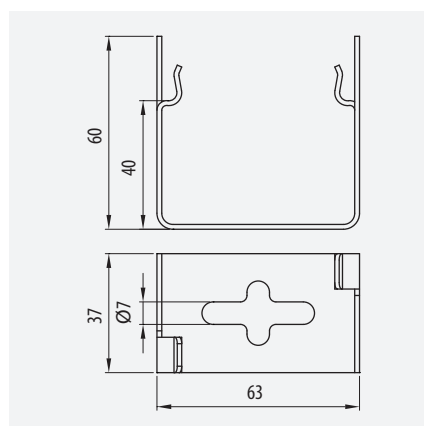


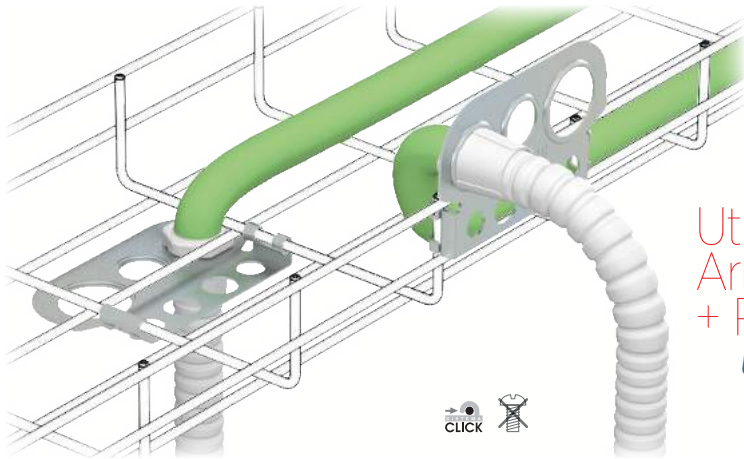
Supporto Leggero 60

Base Support 60



35-60 • 60			
Ⓢ	Ref	kg/u	
EZ	62016022	0,066	10
GC	62036022	0,066	10
C8	62086022	0,066	10
316L	62066022	0,066	10

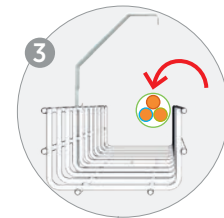
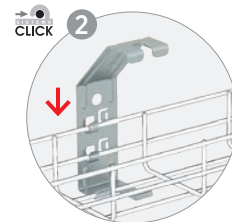
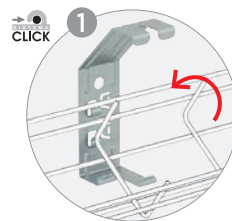
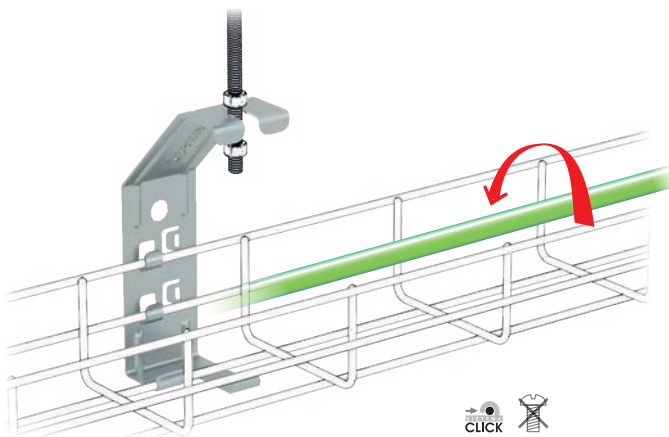




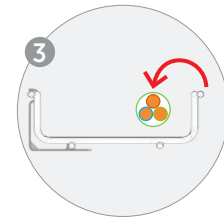
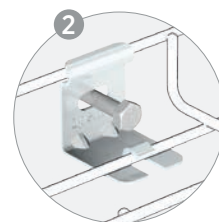
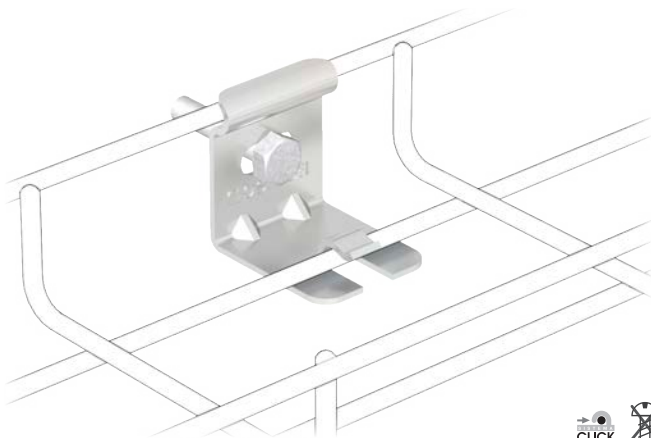
Protegge l'uscita dei cavi!
Protects cable outlet

Utilizzare con Tubo
Arnocanali Pemsa
+ Raccordo RGS

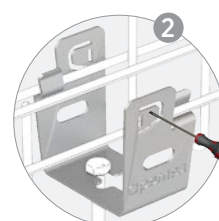
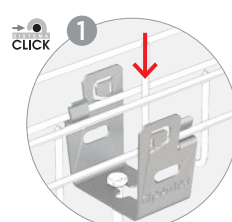
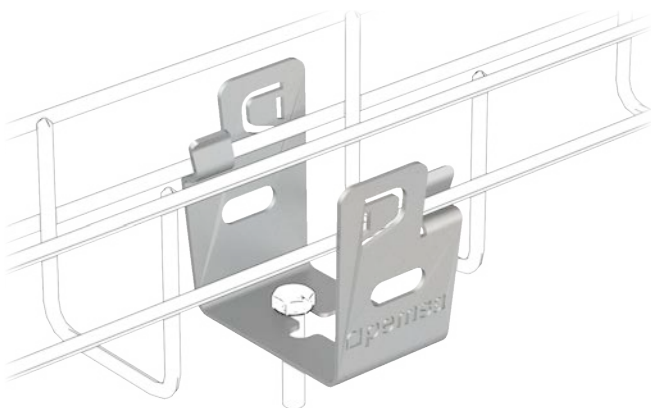
Use with Pemsa Conduit + RGS Coupler



Il cavo si posa lateralmente
The cable is introduced laterally



Il cavo si posa lateralmente
The cable is introduced laterally



Supporto adeguato per:
Adequate support for:
rejiband® 35x60 y 60x60

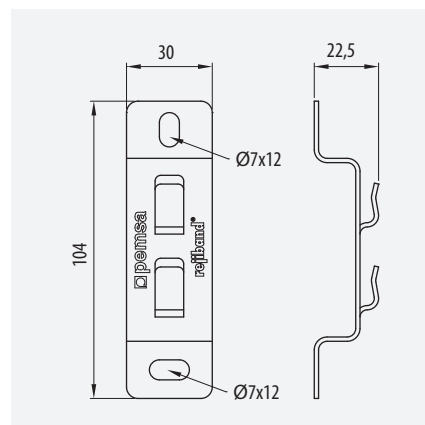


Supporto 60

Side Support 60



┌ ┐ • ┌ ┐ 60 • ┌ ┐ 60-100-150			
⊕	Ref	kg/u	📦
EZ	62011060	0,042	25
GC	62031060	0,044	25
C8	62081060	0,044	25
316L	62061060	0,042	25

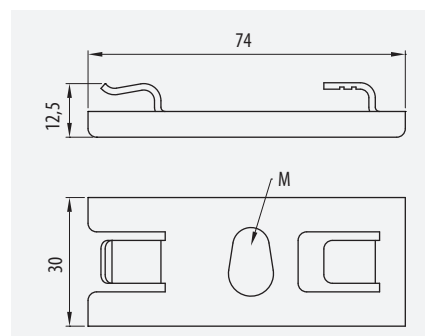


Sospensione Centrale Click

Click Central Suspension



┌ ┐ • ┌ ┐ 35-60-100 • ┌ ┐ 100-150-200				
⊕	M	Ref	kg/u	📦
EZ	M6	67010143	0,046	20
	M8/M10	67010043	0,045	20
GC	M6	67030143	0,048	20
	M8/M10	67030043	0,048	20
C8	M6	67080143	0,046	20
	M8/M10	67080043	0,045	20
316L	M6	67060143	0,045	20
	M8/M10	67060043	0,045	20

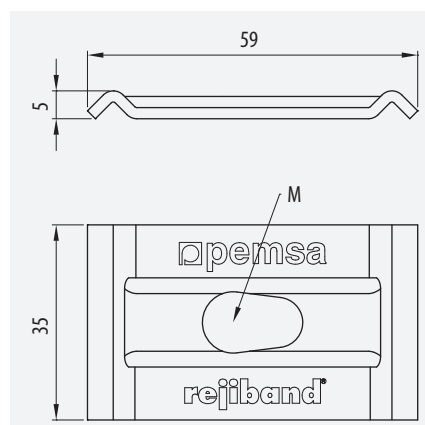


Sospensione centrale

Central Hanging Plate



┌ ┐ • ┌ ┐ 35-60-100 • ┌ ┐ 100-150-200				
⊕	M	Ref	kg/u	📦
EZ	M6	67010144	0,033	20
	M8/M10	67010046	0,033	20
GC	M6	67030144	0,032	20
	M8/M10	67030046	0,032	20
C8	M8/M10	67080046	0,030	20
	M8/M10	67060046	0,031	20

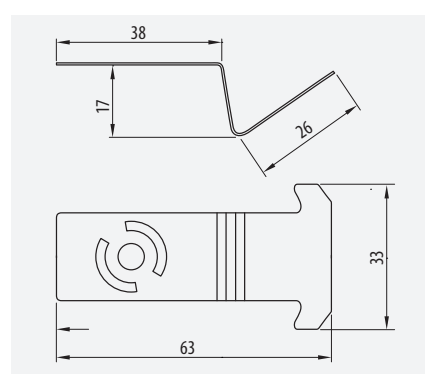


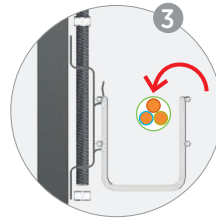
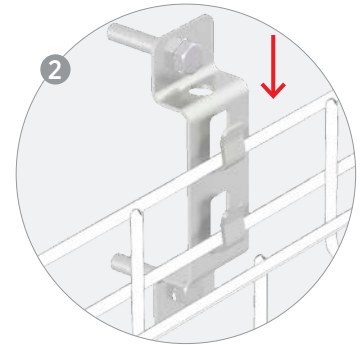
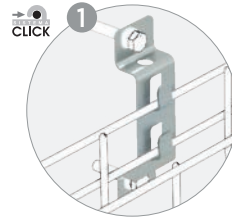
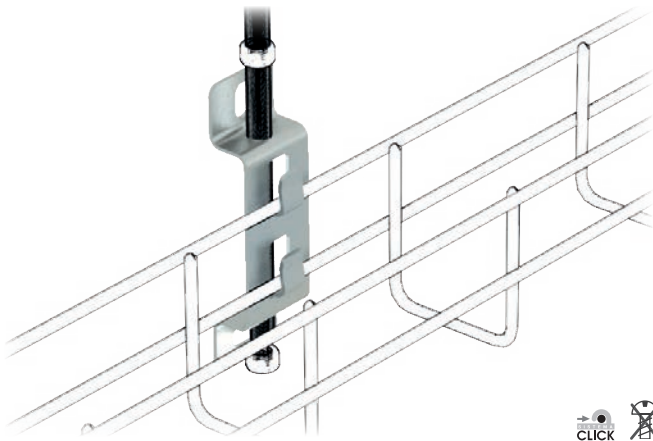
Clip di Fissaggio a Guide

Strut Clip

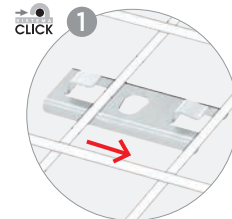
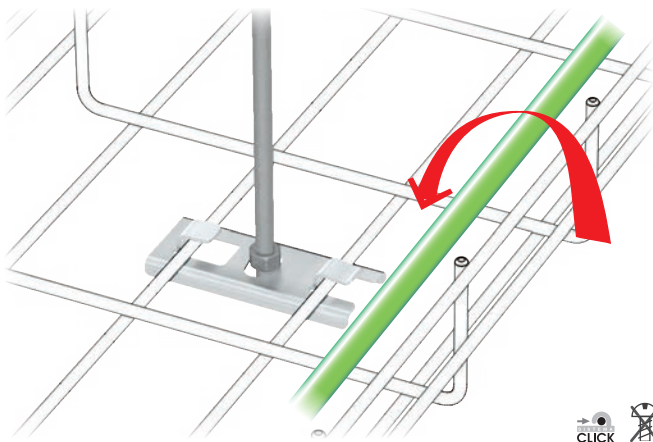






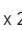




┌ ┐ • ┌ ┐ 35-60-100-150 • ┌ ┐ 100-600			
⊕	Ref	kg/u	📦
GC	67030049	0,016	50

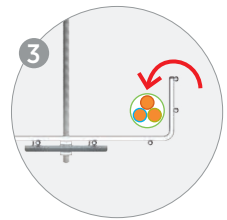
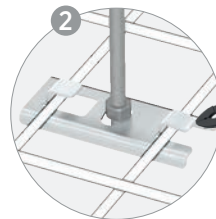




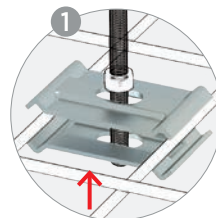
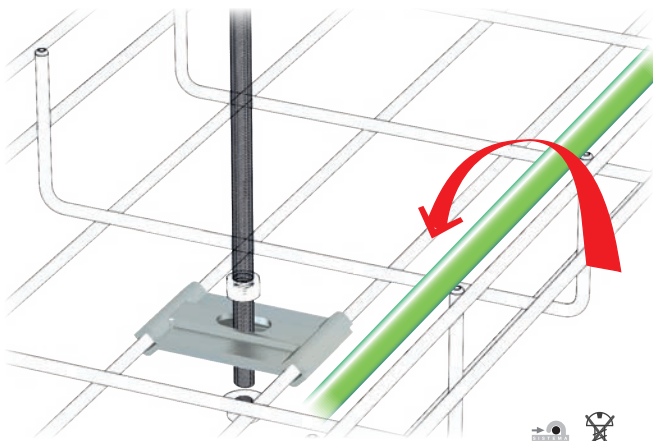
CLICK

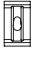
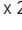


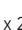



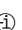


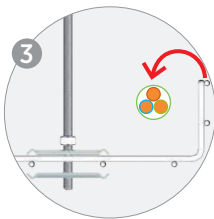
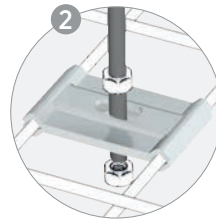
-  x1   038
-  x2   115
-  x1   096



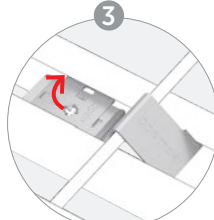
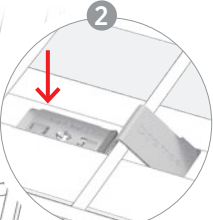
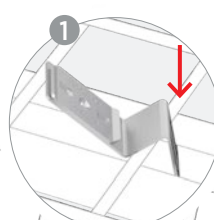
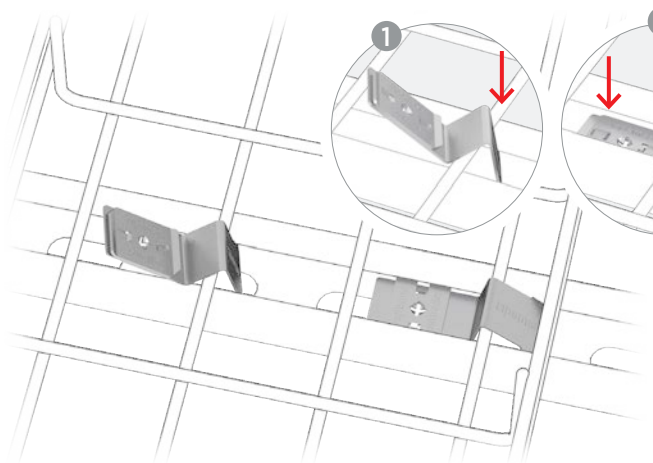
CLICK



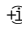



-  x2   038
-  x2   115
-  x1   096



CLICK



		
100 - 300	1	  038
400 - 600	2	

Fissaggio con guida 41x41 e 41x21
Assembly on strut 41x41 and 41x21

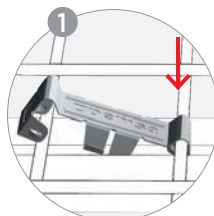
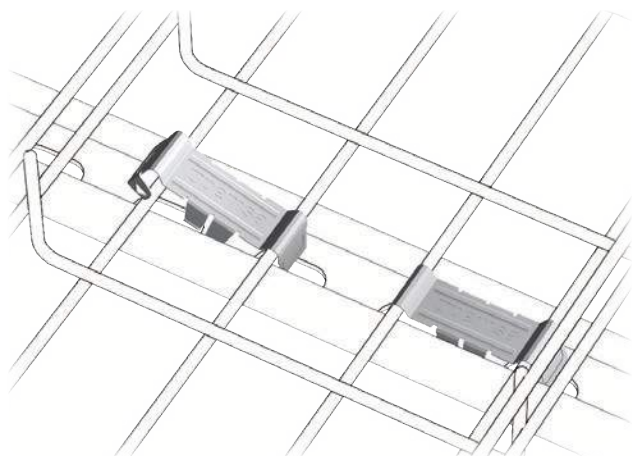
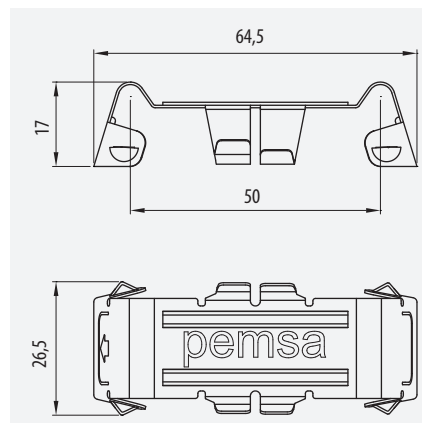
Rapido e Sicuro!!
Fast and Safe



Clip di Fissaggio a Guida
Strut Clip

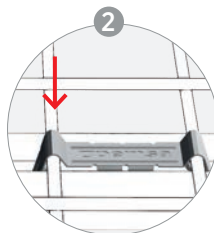
35-60-100-150 • 100-600

Ref	kg/u	100
316L 67060050	0,008	100



Fissaggio con guida 41x41 e 41x21
Assembly on strut 41x41 and 41x21

Rapido e Sicuro!!
Fast and Safe

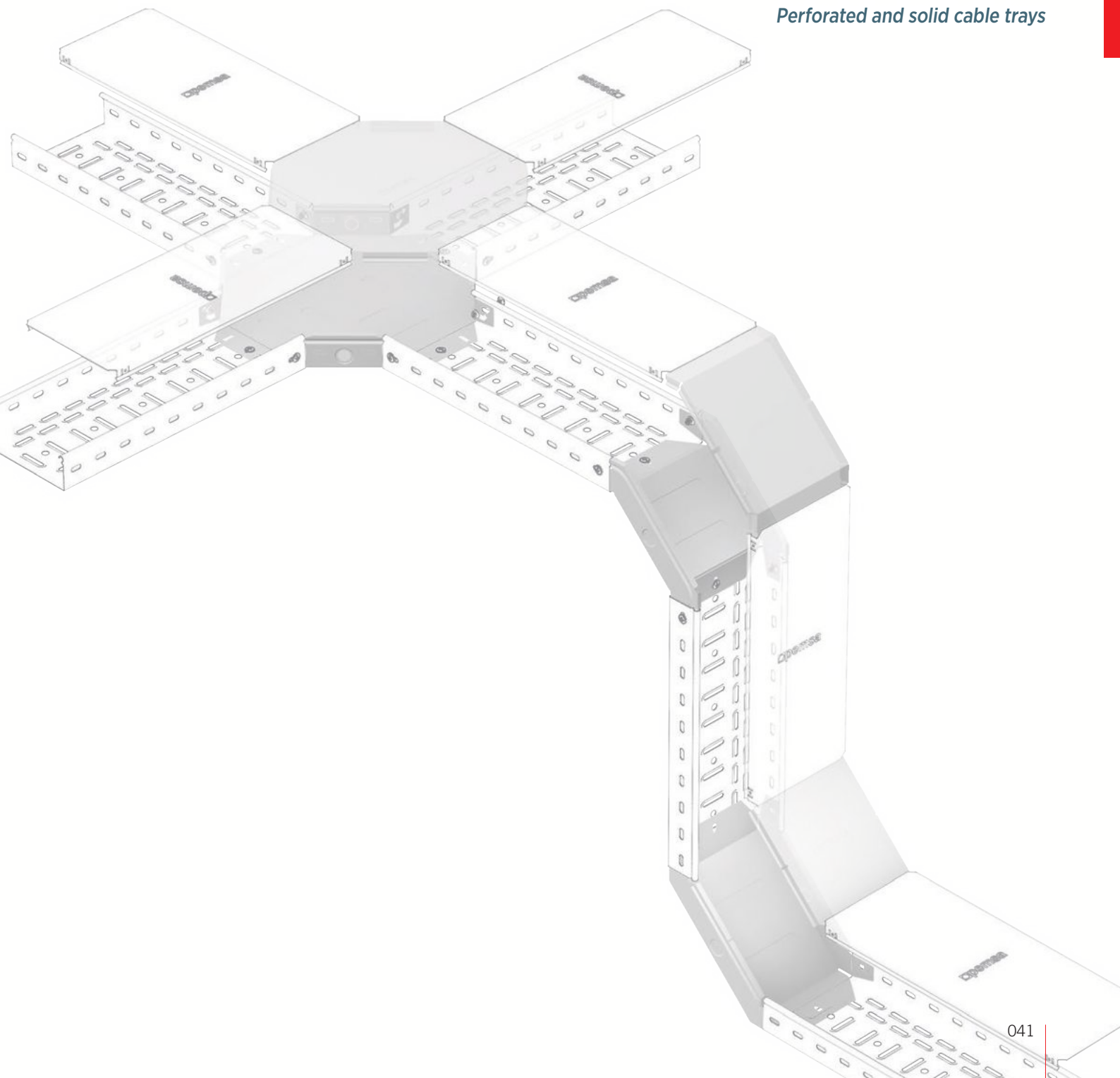


Compatibile con tutte le marche
Compatible with any brand

pemsaband® **inducanal®**

Passerelle in metallo forate e chiuse

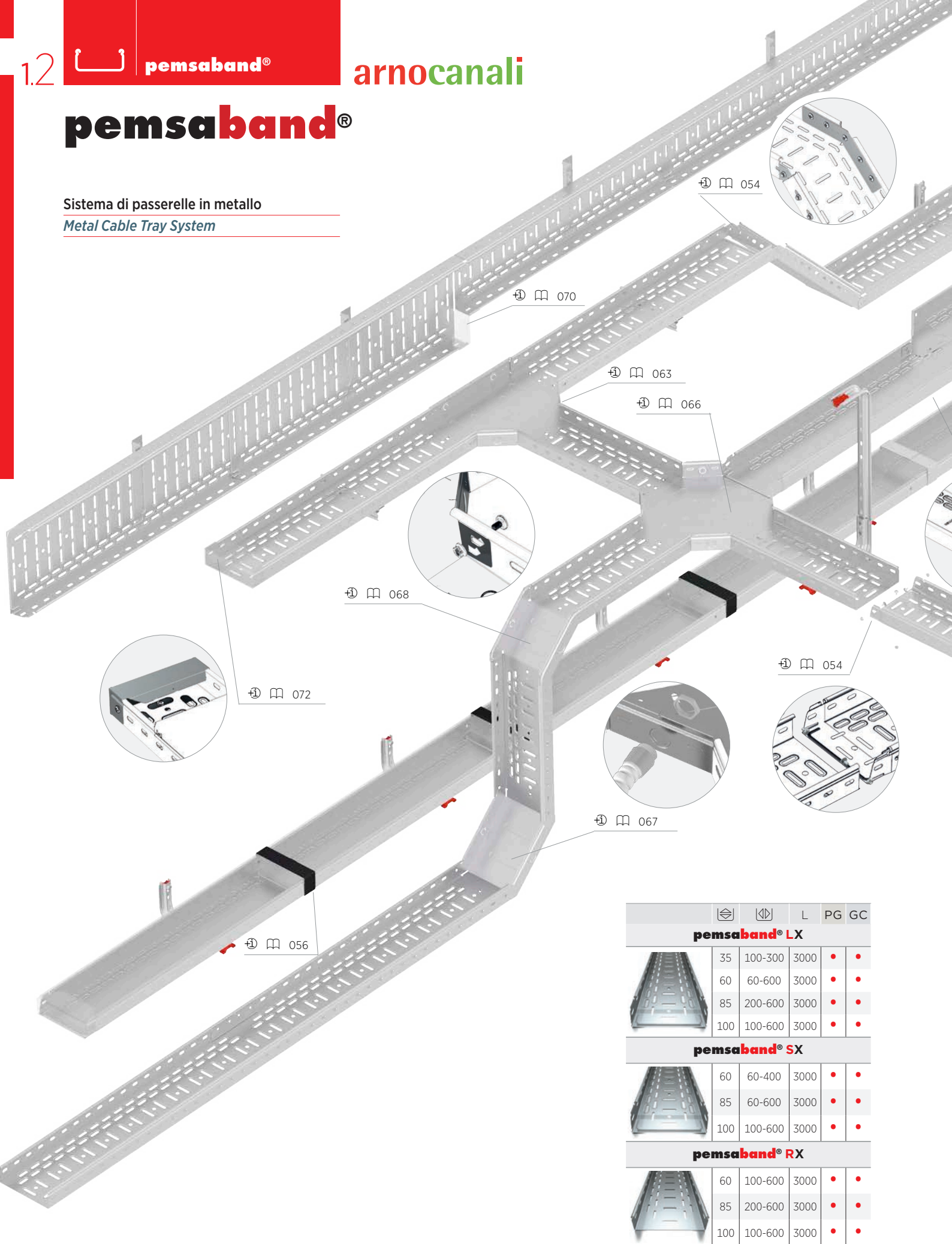
Perforated and solid cable trays



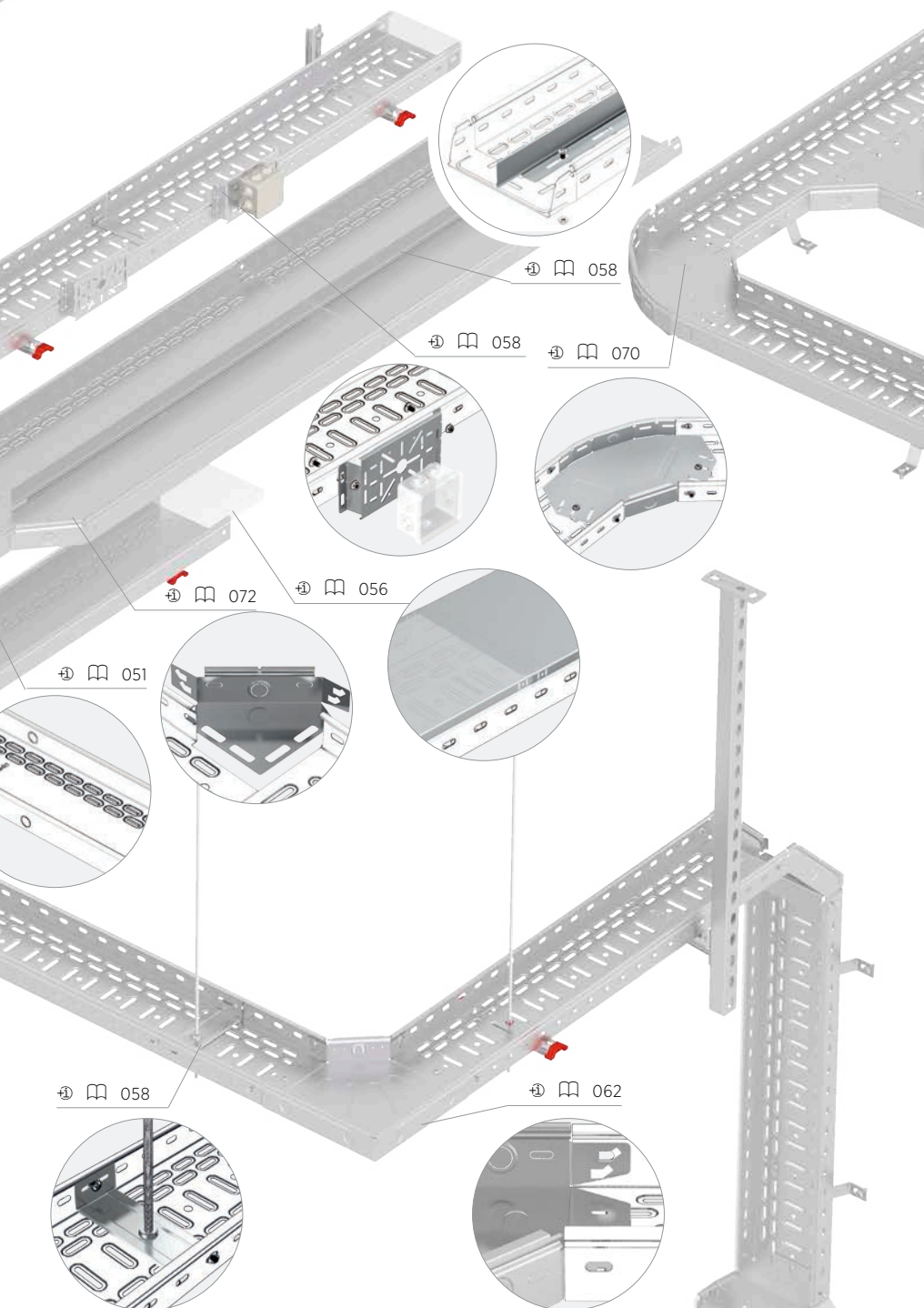


pemsaband®

Sistema di passerelle in metallo
Metal Cable Tray System



	⊕	⊕	L	PG	GC
pemsaband® LX					
	35	100-300	3000	•	•
	60	60-600	3000	•	•
	85	200-600	3000	•	•
	100	100-600	3000	•	•
pemsaband® SX					
	60	60-400	3000	•	•
	85	60-600	3000	•	•
	100	100-600	3000	•	•
pemsaband® RX					
	60	100-600	3000	•	•
	85	200-600	3000	•	•
	100	100-600	3000	•	•



Norme internazionali:
International Standards:



Norme internazionali delle passerelle
International standard of Cable trays



Certificato UL
UL Certified



Resistenza al fuoco
DIN 4102-12 Fire Resistance



Marchio N AENOR IEC 61537
AENOR N Mark IEC 61537



RoHS 2002/95/CE
WEEE 2012/19/UE

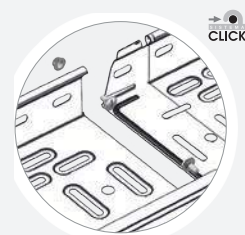
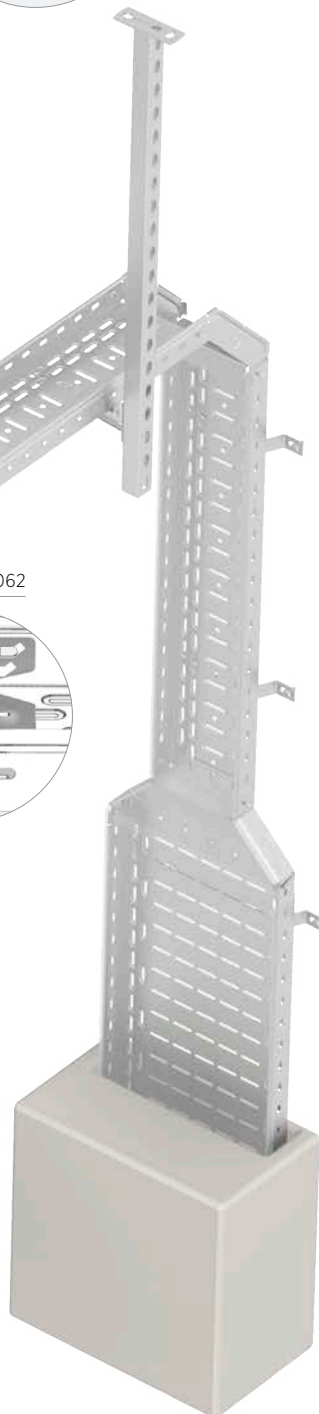


IQNET ISO 9001

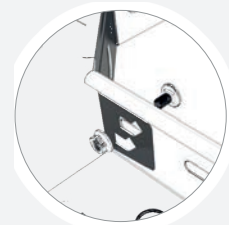


Prodotto brevettato
Patented product

	⊗	⊞	L	PG	GC	304	316L
inducanal®							
	35	100-300	3000	•	•		
	60	60-600	3000	•	•		
	85	200-600	3000	•	•		
	100	100-600	3000	•	•		
pemsaband® INOX							
	35	100-400	3000				
	60	60-600	3000			•	•
	85	200-600	3000				
	100	100-600	3000				
inducanal® INOX							
	35	100-600	3000				
	60	200-600	3000			•	•
	85	200-600	3000				
	100	100-600	3000				



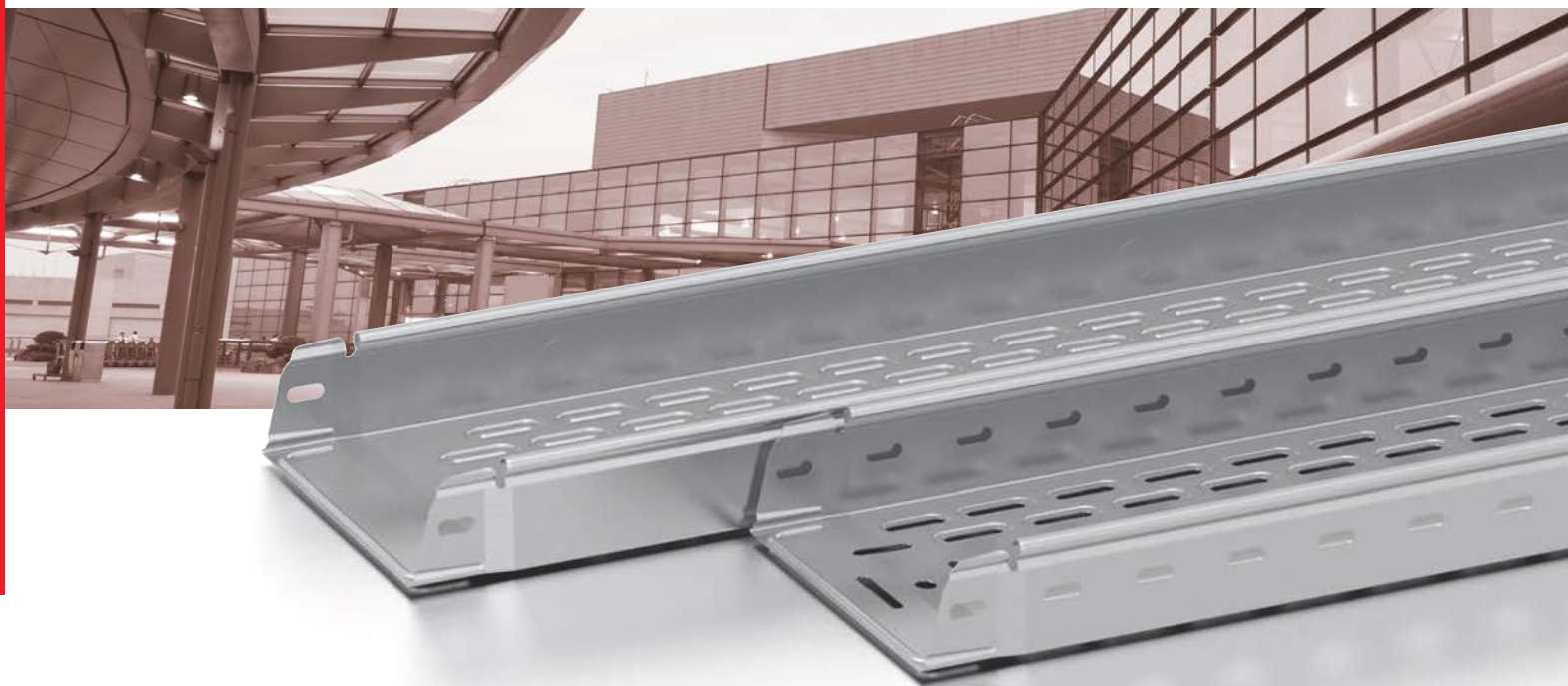
Sistema Click
Click System



Sistema universale
con accessorio
*Universal System
of Accessories*



Coperchio con
sistema Click
*Click System on
Cover*

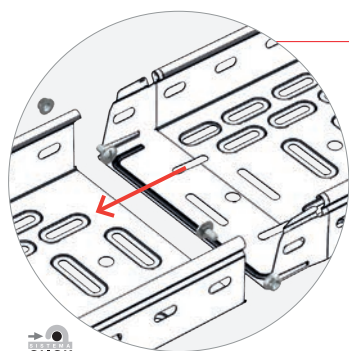


pemsaband® inducanal®

Passerelle portacavi in metallo forate e chiuse

Perforated and solid cable trays

Vantaggi e caratteristiche / Advantages and features

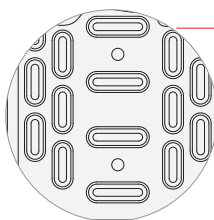


Sistema click per giunzione rapida
Quick Click Joint System

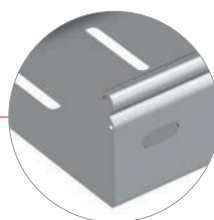
CLICK

PG GC 304 316L

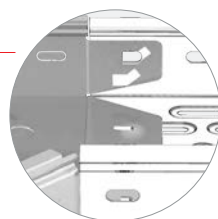
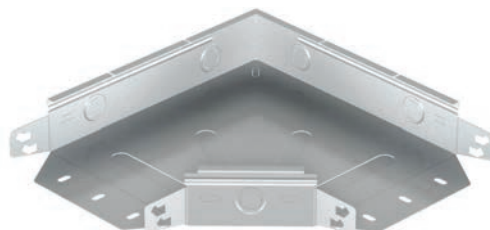
Ampia gamma di finiture
Wide range of finishes and coatings



Base forata e imbutita aumentano le capacità di carico
Perforated and embossed base increases the load capacity

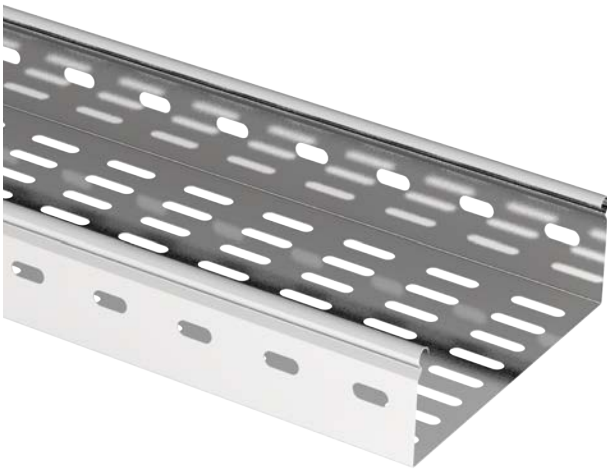


Bordo di sicurezza
Protegge e rafforza la passerella
Safety edge. Protects and strengthens the cable tray



Accessori con sistema universale Click
Compatibile per tutte le passerelle
Universal Click System on Accessories. Compatible with all cable trays

NovitàNews



NEW

304

316L

INOX - Stainless Steel

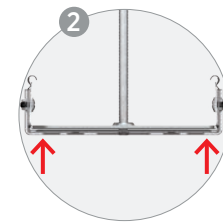
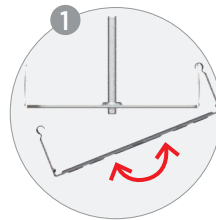
Elevata resistenza
High Resistance

050-051



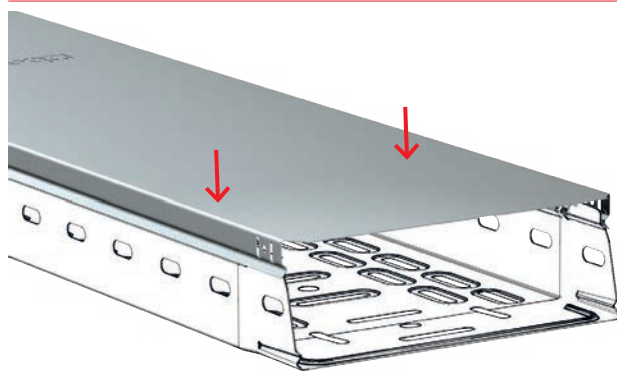
Sospensione interna
Inside Hanging Plate

058



NEW

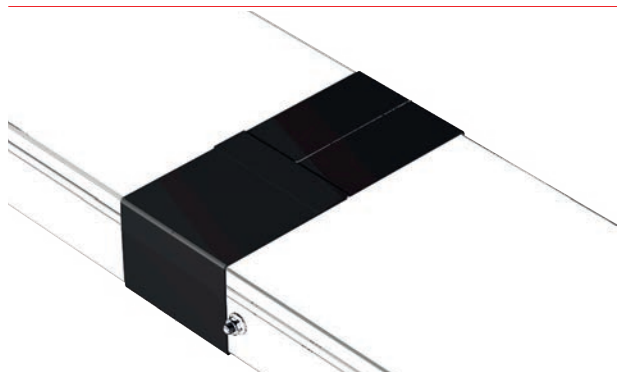
Sistema nascosto
Il supporto rimane all'interno
della passerella
Hidden System.
The support is installed
inside the cable tray



NEW

056

Coperchio con sovrapposizione
Cover with overlap



Giunto in neoprene
Neoprene Gasket

NEW

056

Massima sigillatura
Maximum tightness



pemsaband®

LX

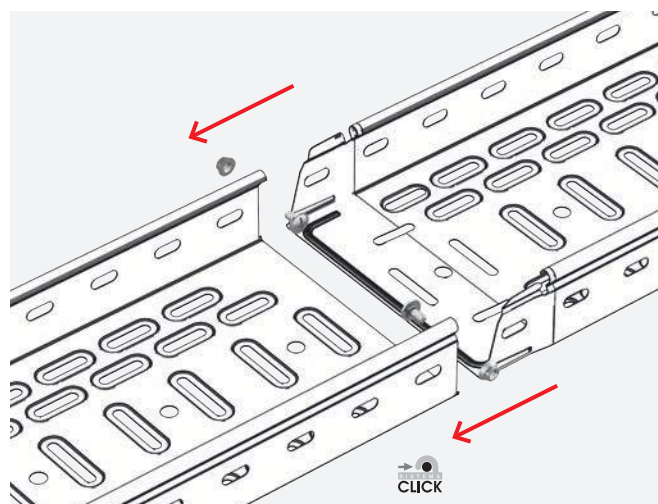
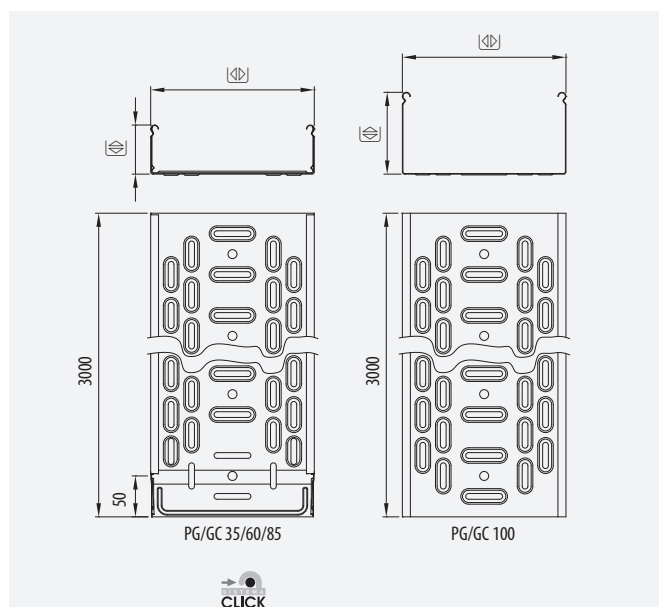
Passarella leggera in metallo forata Click

Perforated Click System Cable Tray

☒ 35, 60, 85 100 • ☒ 100-600 • ☒ 3000



☒	☒	PG	GC	kg/m PG	kg/m GC	☒
35	100	75821100	75831100	0,691	0,867	24
	150	75821150	75831150	0,862	1,081	12
	200	75821200	75831200	1,241	1,507	12
	300	75821300	75831300	1,928	2,020	12
	400	75821400		2,416		6
60	60	75822060	75832060	0,730	0,910	24
	100	75822100	75832100	0,885	1,109	24
	150	75822150	75832150	1,267	1,535	12
	200	75822200	75832200	1,473	1,789	12
	300	75822300	75832300	2,199	2,599	6
	400	75822400	75832400	2,691	3,197	6
	500	75822500	75832500	3,666	4,263	6
85	200	75223200	75233200	1,683	2,048	6
	300	75223300	75233300	2,444	2,899	6
	400	75223400	75233400	3,409	3,957	6
	500	75223500	75233500	4,012	4,655	6
	600	75223600	75233600	4,576	5,310	6
100	100	75224100	75234100	1,416	1,739	12
	200	75224200	75234200	2,122	2,517	6
	300	75224300	75234300	2,612	3,098	6
	400	75224400	75234400	3,576	4,104	6
	500	75224500	75234500	4,118	4,790	6
35-60-85		67010093	67030093			
	100	71023005 / 93910003	71023005 / 93930003			





pemsaband®

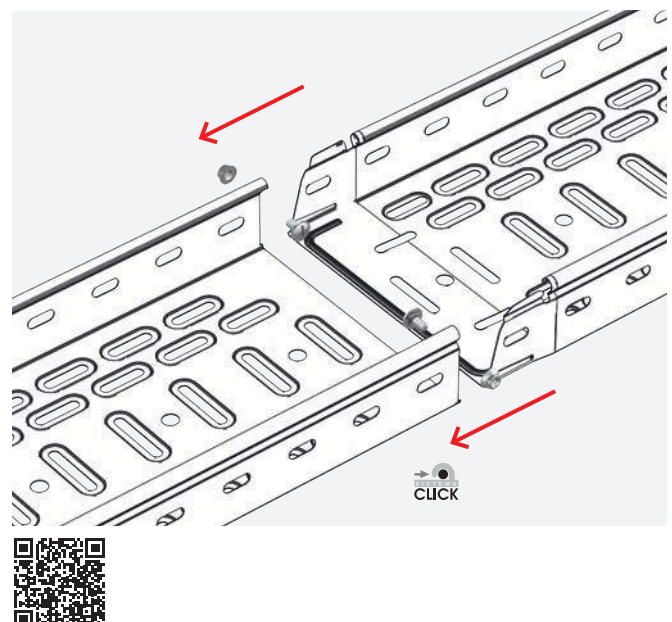
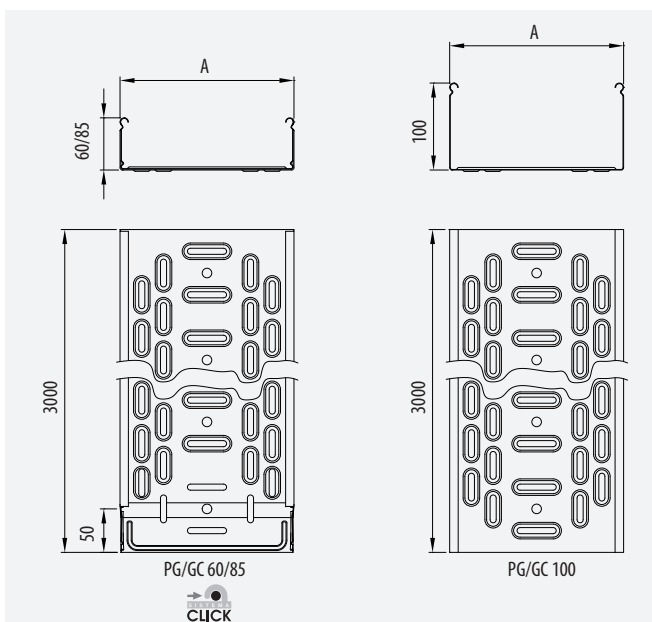
SX

Passarella media in metallo forata Click
Perforated Click System Cable Tray

60, 85, 100 • 100-600 • 3000



⊞	⊞	PG	GC	kg/m PG	kg/m GC	⊞
60	100	75522100	75232100	1,319	1,606	24
	150	75522150	75232150	1,786	1,908	12
	200	75522200	75232200	2,067	2,210	12
	300	75522300	75232300	2,635	2,865	6
	400	75522400	75232400	3,056	4,277	6
	500	75522500	75232500	4,551	5,108	6
	600	75522600	75232600	5,244	5,880	6
85	200	75523200	75533200	2,220	2,580	6
	300	75523300	75533300	2,780	3,235	6
	400	75523400	75533400	4,180	4,720	6
	500	75523500	75533500	4,920	5,560	6
	600	75523600	75533600	5,610	6,340	6
100	100	75524100	75534100	1,652	1,959	12
	200	75524200	75534200	2,429	2,825	6
	300	75524300	75534300	2,989	3,477	6
	400	75524400	75534400	4,400	4,977	6
	500	75524500	75534500	5,137	5,810	6
	600	75524600	75534600	5,827	6,591	6
60-85		67010093	67030093			+ 054
100		71023005 / 93910003	71033005 / 93930003			+ 054





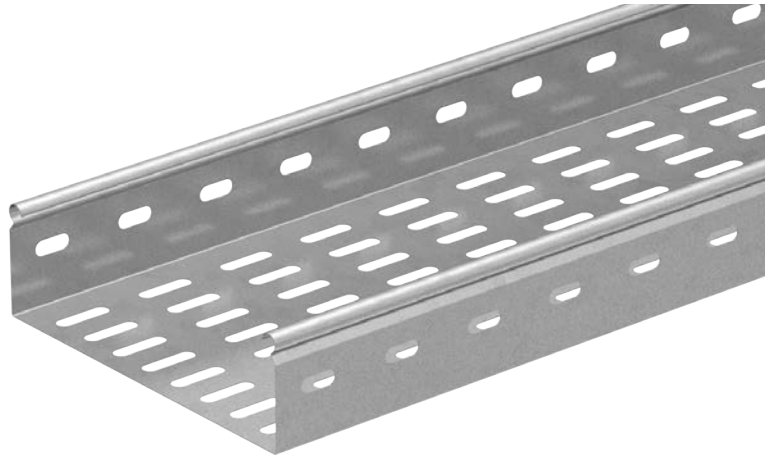
pemsaband®

RX

Passerella in metallo pesante

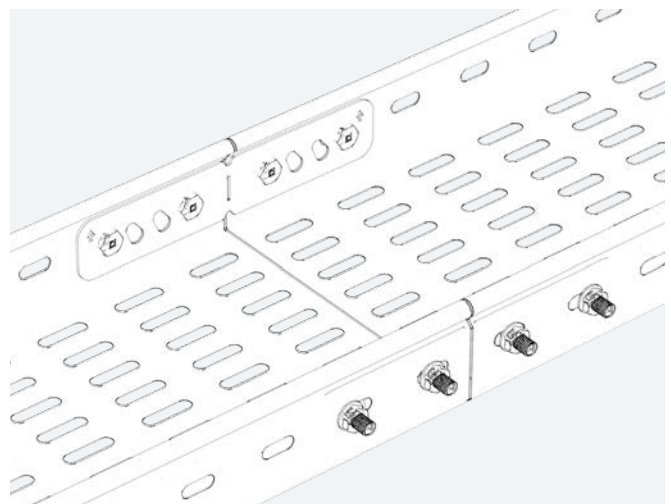
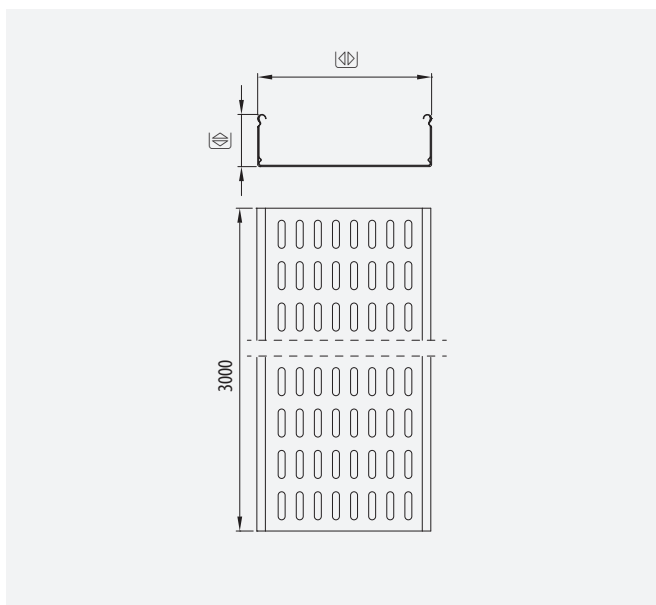
Reinforced Perforated Cable Tray

⊞ 60, 85, 100 • ⊞ 100-600 • ⚙ 3000



⊞	⊞	PG	GC	kg/m PG	kg/m GC	⚙
60	100	76122100	76132100	2,622	2,852	6
	200	76122200	76132200	3,538	3,857	6
	300	76122300	76132300	4,646	5,057	6
	400	76122400	76132400	5,690	6,193	6
	500	76122500	76132500	6,787	7,395	6
	600	76122600	76132600	7,889	8,589	6
85	200	76123200	76133200	4,058	4,423	6
	300	76123300	76133300	5,166	5,623	6
	400	76123400	76133400	6,211	6,759	6
	500	76123500	76133500	7,315	7,970	6
	600	76123600	76133600	8,417	9,164	6
100	100	76124100	76134100	3,490	3,796	6
	200	76124200	76134200	4,485	4,881	6
	300	76124300	76134300	5,519	6,007	6
	400	76124400	76134400	6,564	7,143	6
	500	76124500	76134500	7,644	8,328	6
	600	76124600	76134600	8,831	9,607	6
60	100-600	71022005+67010093	71032005+67030093			054
85-100	100-600	71023005+67010093	71033005+67030093			
60-85-100	300-600	71020XXX+67010093	71030XXX+67030093			054

Tutti prodotti a richiesta. All references under request.



inducanal®

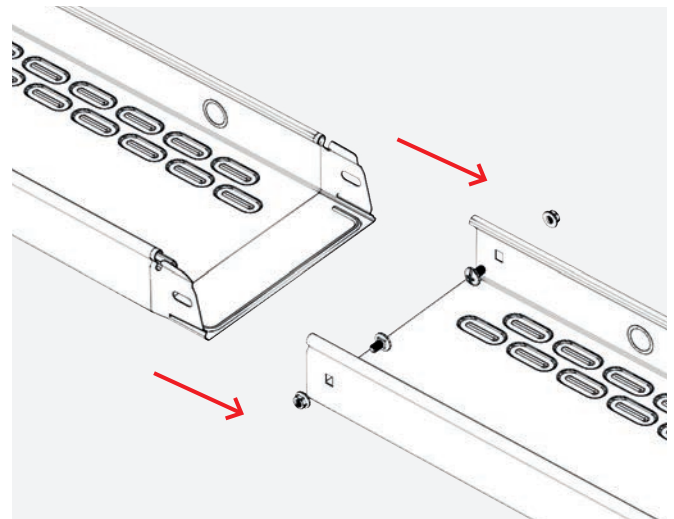
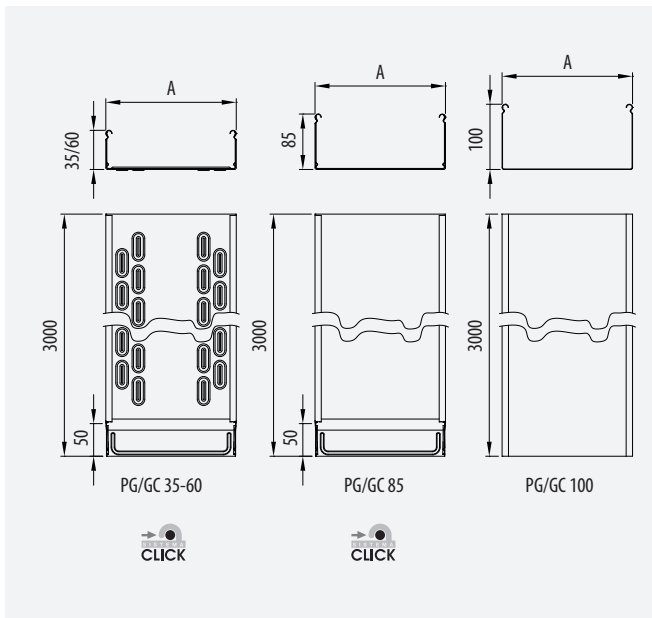


Passerella in metallo chiusa con imbutitura
Metal embossed solid cable tray

☒ 35, 60, 85, 100 • ☒ 60-600 • ✍ 3000



☒	☒	PG	GC	kg/m PG	kg/m GC	☒
35	100	75121100	75131100	0,702	0,885	24
	150	75121150	75131150	0,874	1,101	12
	200	75121200	75131200	1,262	1,536	12
	300	75121300	75131300	1,690	2,058	12
60	60	75122060	75132060	0,789	0,993	24
	100	75122100	75132100	0,901	1,135	24
	150	75122150	75132150	1,287	1,565	12
	200	75122200	75132200	1,500	1,826	12
	300	75122300	75132300	2,233	2,649	6
	400	75122400	75132400	2,741	3,252	6
	500	75122500	75132500	3,727	4,334	6
85	200	75423200	75433200	1,832	2,225	6
	300	75423300	75433300	2,676	3,170	6
	400	75423400	75433400	3,736	4,329	6
	500	75423500	75433500	4,377	5,071	6
	600	75423600	75433600	5,018	5,814	6
100	100	75424100	75434100	1,504	1,828	12
	200	75424200	75434200	2,294	2,716	6
	300	75424300	75434300	2,843	3,366	6
	400	75424400	75434400	3,877	4,502	6
	500	75424500	75434500	4,505	5,231	6
	600	75424600	75434600	5,133	5,960	6
35-60-85		67010093	67030093	☒ + ☒ 054		
100		71023005 / 93910003	71023005 / 93930003	☒ + ☒ 054		





pemsaband®

INOX

Passerella in metallo forata Click

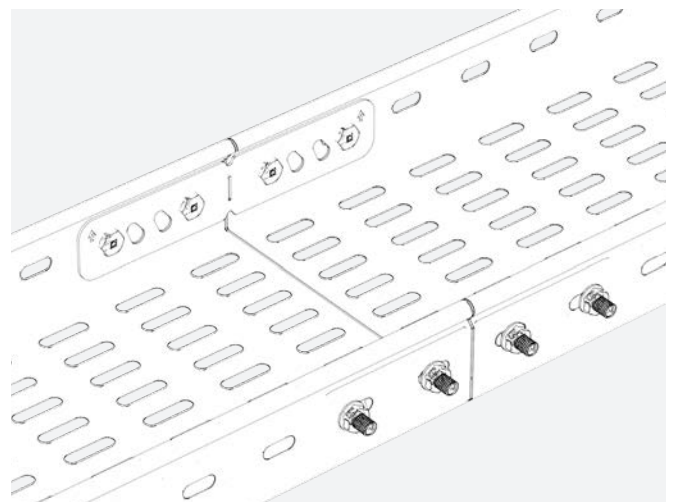
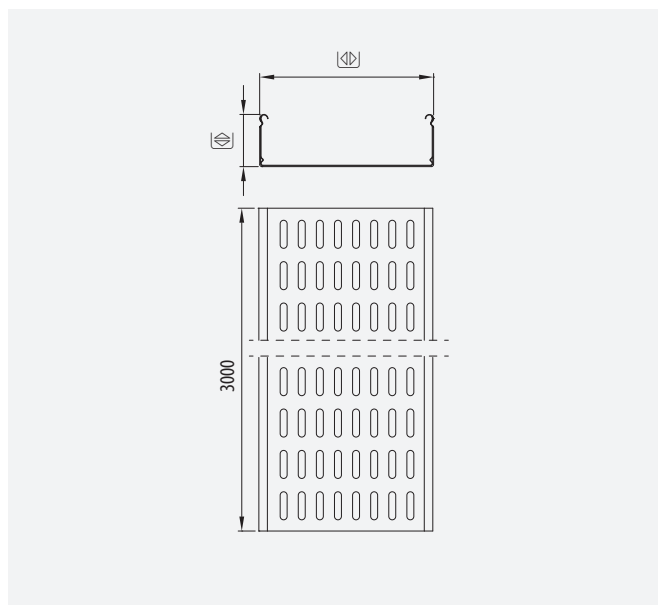
Perforated Click System Cable Tray



☒ 60 • ☒ 100-600 • ☒ 3000



☒	☒	304	316L	kg/m	☒
35	100				24
	150 - 200 - 300				12
	400				6
60	60				24
	100	76452100	76462100	0,906	24
	150	76452150	76462150	1,076	12
	200	76452200	76462200	1,235	12
	300	76452300	76462300	1,911	6
	400	76452400	76462400	2,335	6
	500	76452500	76462500	3,244	6
600	76452600	76462600	3,734	6	
85	200 - 300 - 400 - 500 - 600				6
100	100				12
	200 - 300 - 400 - 500 - 600				6
60		93950002	93960002	☒ 054	





inducanal®

INOX

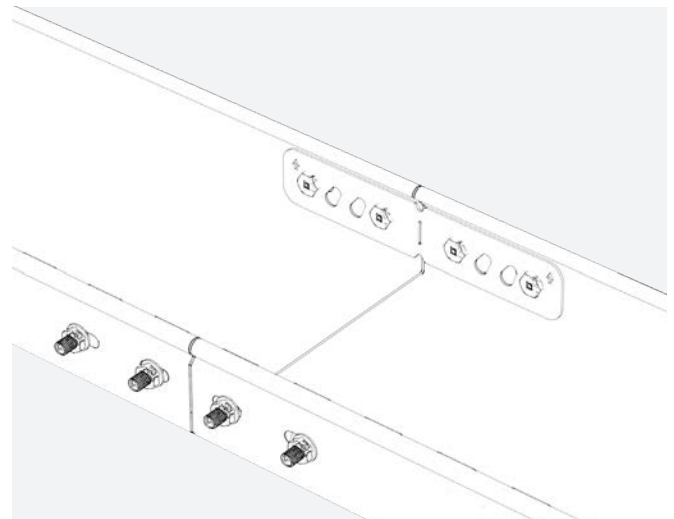
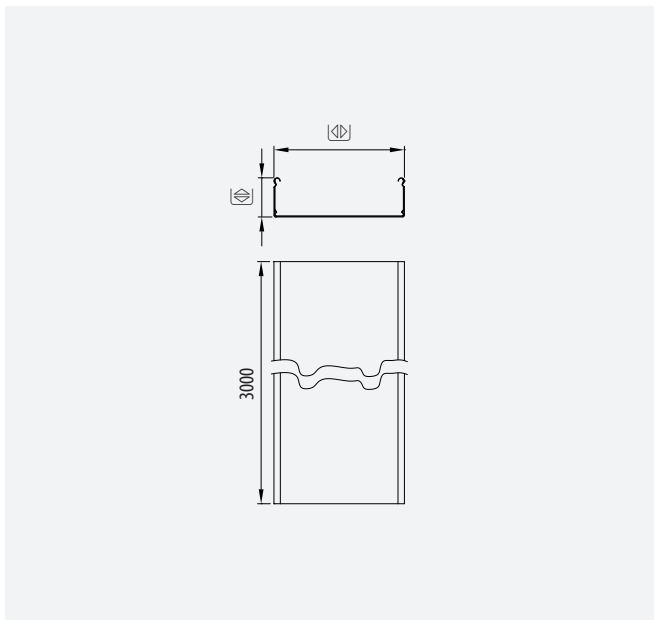
Passerella chiusa

Metal solid cable tray

⊕ 60 • ⊕ 100-600 • ⊕ 3000



⊕	⊕	304	316L	kg/m	⊕
35	100				24
	150 - 200 - 300				12
60	60				24
	100	76552100	76562100	0,949	24
	150	76552150	76562150	1,147	12
	200	76552200	76562200	1,345	12
	300	76552300	76562300	2,093	6
	400	76552400	76562400	2,572	6
	500	76552500	76562500	3,550	6
600	76552600	76562600	4,116	6	
85	200 - 300 - 400 - 500 - 600				6
100	100				12
	200 - 300 - 400 - 500 - 600				6
60		93960002	93960002	+ 054	





pemsaband®

LX, SX

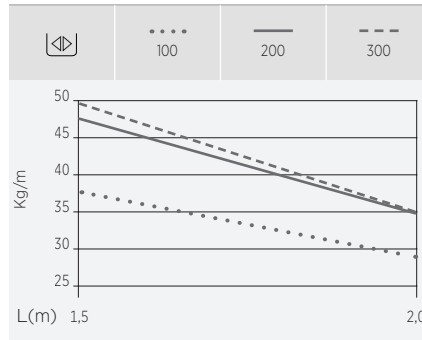
Dati tecnici

Technical data

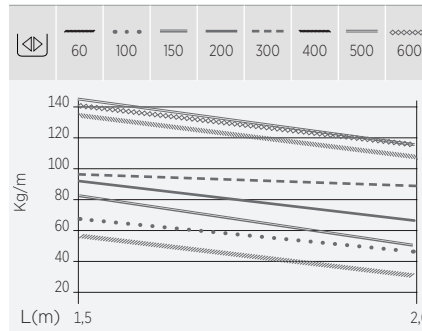


pemsaband® LX

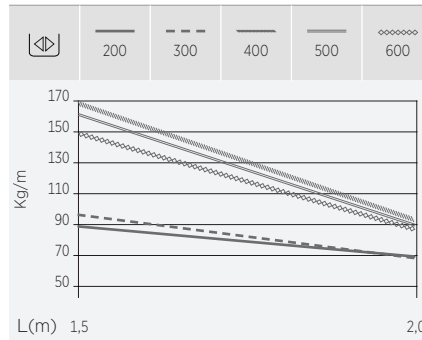
mm	mm	mm ²
35	100	3122
	150	4822
	200	6522
	300	9922
	400	13322



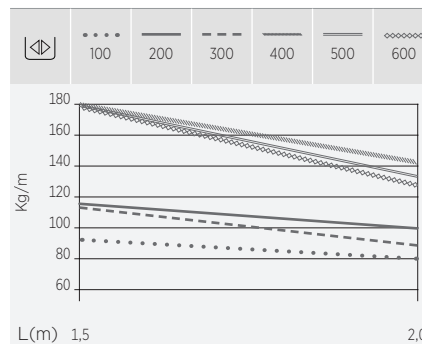
mm	mm	mm ²
60	60	3122
	100	5572
	150	8522
	200	11472
	300	17372
	400	23272
	600	35072



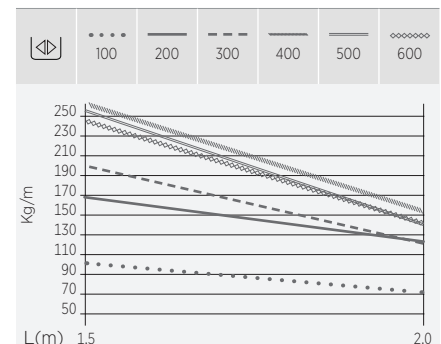
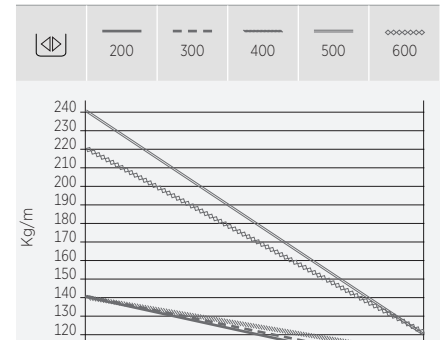
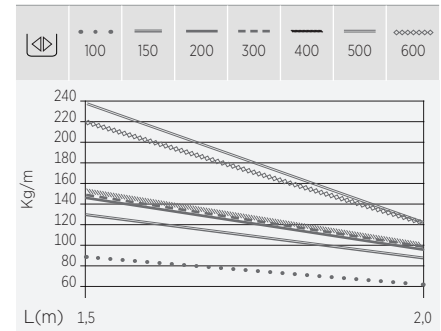
mm	mm	mm ²
85	200	16422
	300	24822
	400	33222
	500	41622
	600	50022



mm	mm	mm ²
100	100	9492
	200	19392
	300	29292
	400	39192
	500	49092
	600	58992



pemsaband® SX

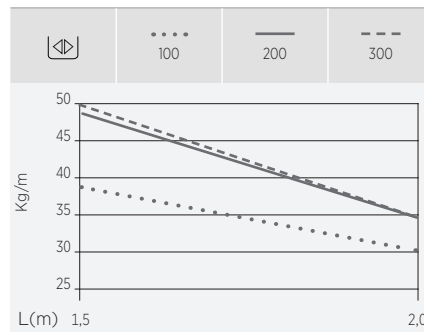




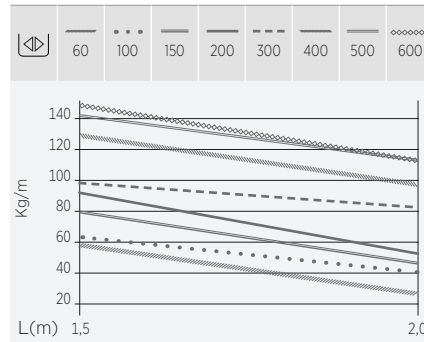
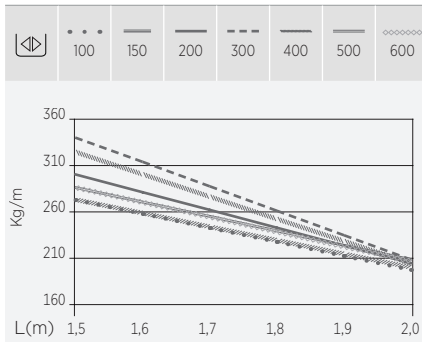
pemsaband® RX



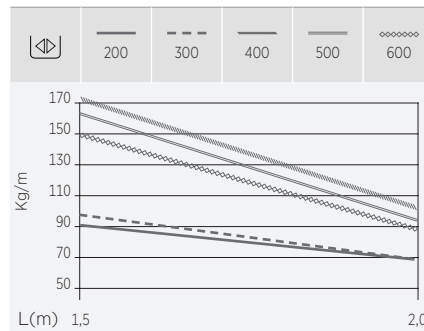
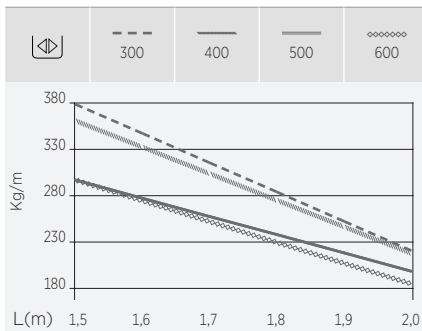
inducanal®



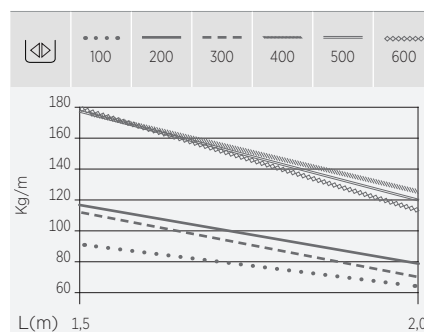
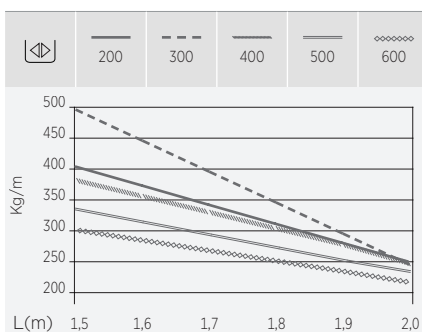
mm	mm	mm ²
35	100	3122
	150	4822
	200	6522
	300	9922
	400	13322



mm	mm	mm ²	e RX mm
60	60	3122	1,5
	100	5572	1,5
	150	8522	1,5
	200	11472	1,5
	300	17372	1,5
	400	23272	1,5
	500	29172	1,5
600	35072	1,5	



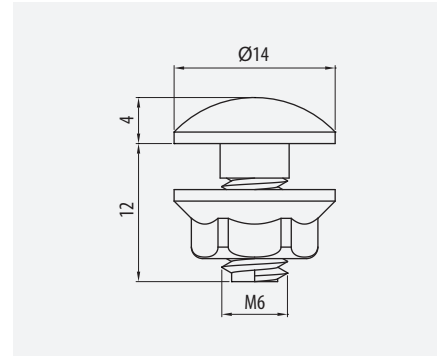
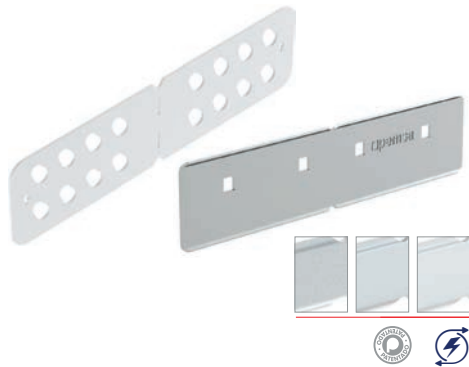
mm	mm	mm ²	e RX mm
85	200	16422	1,5
	300	24822	1,5
	400	33222	1,5
	500	41622	1,5
	600	50022	1,5



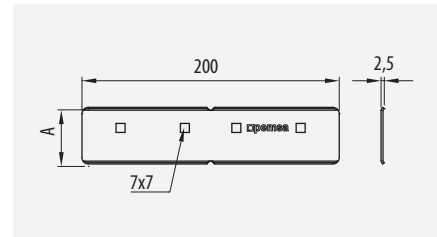
mm	mm	mm ²	e RX mm
100	100	9492	1,5
	200	19392	1,5
	300	29292	1,5
	400	39192	1,5
	500	49092	1,5
	600	58992	1,5


Kit di giunzione pemsaband®
pemsaband® Joint Kit

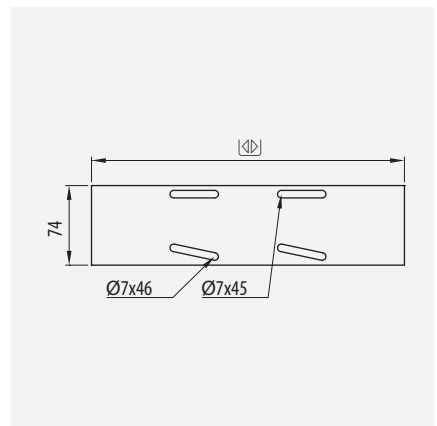
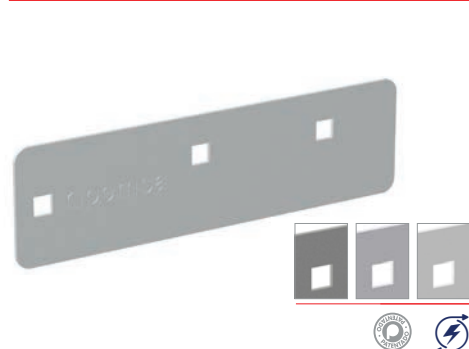

□ • ☰ 35-60-85-100 • ⏏ 60-600				
⊕	M	Ref	kg/u	📦
EZ	M6	67010093	0,008	100
GC	M6	67030093	0,009	100


Giunzione universale pemsaband®
pemsaband® Coupler


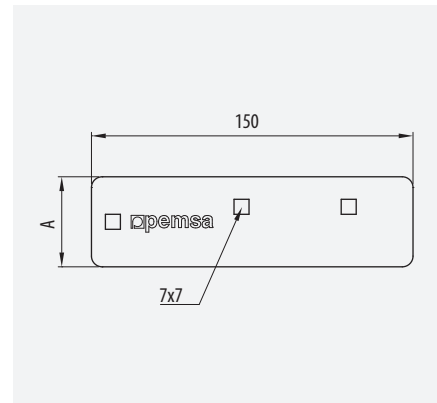
□ • ☰ 35-60-85-100 • ⏏ 60-600				
⊕	A	Ref	kg/u	📦
PG	35	71021005	0,040	50
	60	71022005	0,102	50
	85/100	71023005	0,154	25
GC	35	71031005	0,043	50
	60	93930002	0,075	50
	85/150	93930003	0,112	20
304	60	93950002	0,075	50
316L	60	93960002	0,075	50

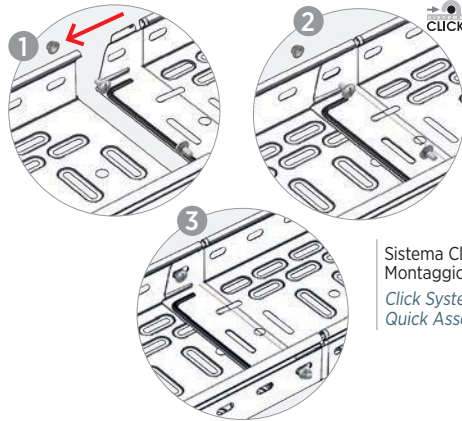
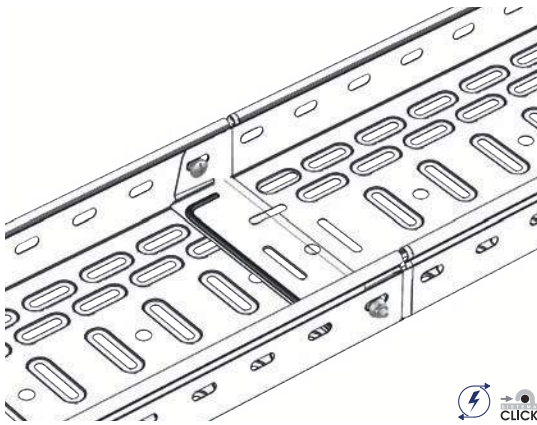

Giunzione base pemsaband®
pemsaband® Central Joiner


□ • ☰ 35-60-85-100 • ⏏ 300-600				
⊕	A	Ref	kg/u	📦
PG	300	71020300	0,371	10
	400	71020400	0,493	10
	500	71020500	0,615	10
	600	71020600	0,738	10
GC	300	71030300	0,390	10
	400	71030400	0,516	10
	500	71030500	0,645	10
	600	71030600	0,773	10
304	300	71050300	0,240	10
	400	71050400	0,323	10
	500	71050500	0,398	10
316L	300	71160300	0,240	10
	400	71160400	0,323	10
	500	71160500	0,398	10
	600	71160600	0,480	10


Giunzione snodata pemsaband®
pemsaband® Riser/Dropper


□ • ☰ 35-60-85-100 • ⏏ 60-600				
⊕	A	Ref	kg/u	📦
PG	35	71021006	0,028	4
	60	71022006	0,073	4
GC	35	71031006	0,031	4
	60	71032006	0,079	4
304	60	93950012	0,057	8
316L	60	93960012	0,057	8

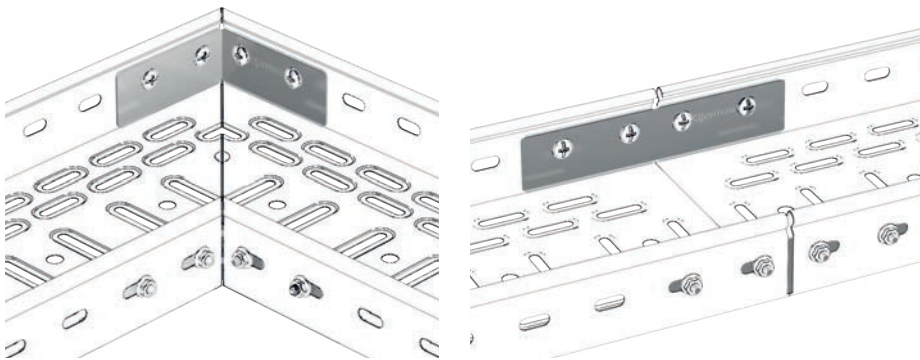




	60-200		2
	300-400		2+1
	500-600		2+2

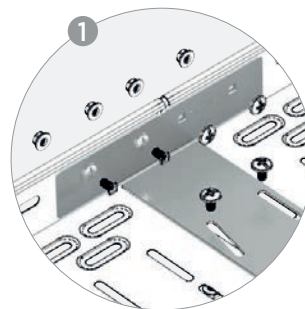
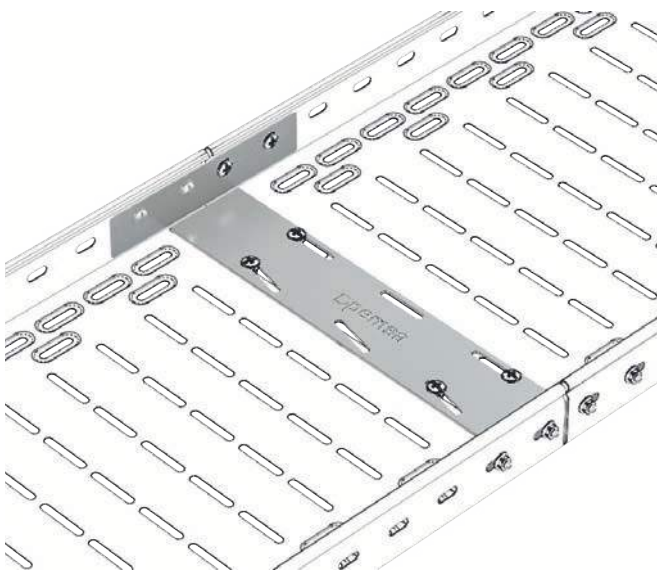
Rapido!!
Quick

Sistema Click di giunzione
Montaggio Rapido
Click System.
Quick Assembly



	x 2	⊕ 054
	x 8	

Aumenta
la resistenza!!
Increased resistance

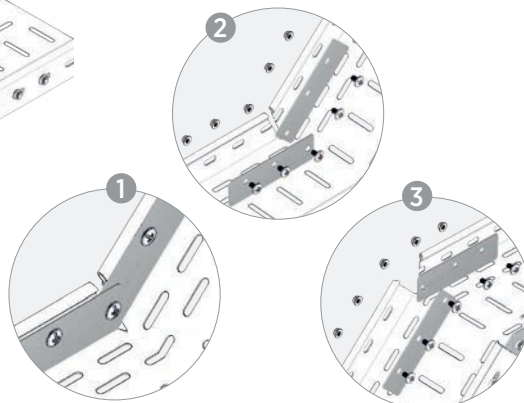
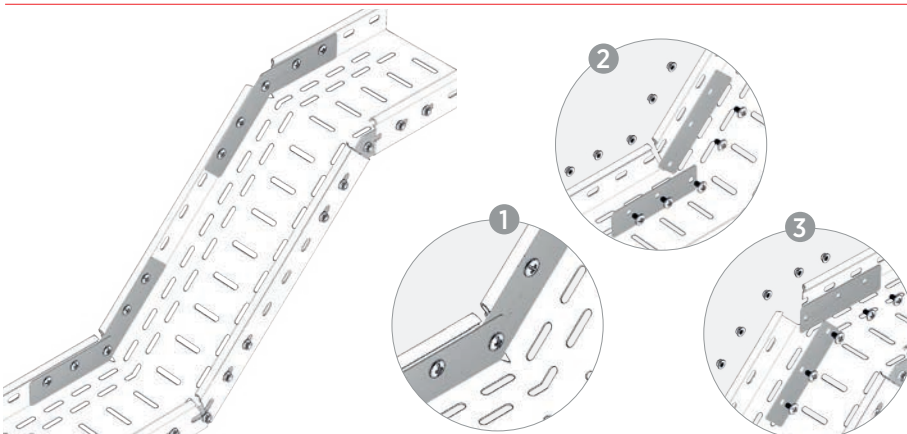


	x 2	⊕ 054
	x 1	
	x 12	

Molto resistente!!
Heavy Duty

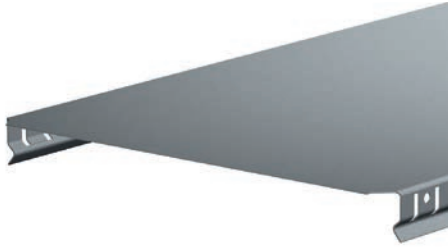
Corretto per:
Suitable for:

	300-600
--	---------

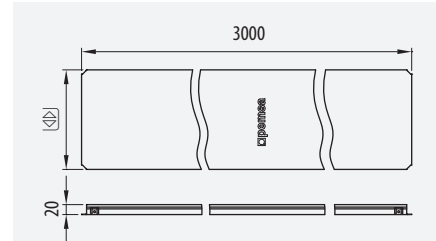


	x 2	⊕ 054
	x 10	

Angolo variabile!!
Adjustable angle
15°-30°-45°-60°-90°


Coperchio
Straight Cover


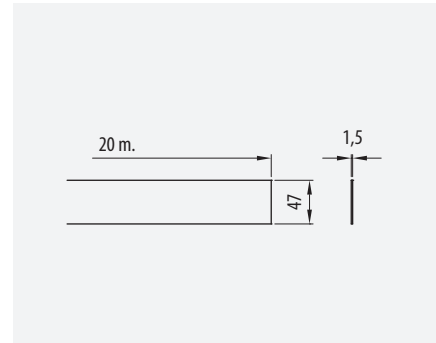
□ • ⊗ 35-60-85-100 • ◀▶ 60-600				
⊕	A	Ref	kg/u	⊞
PG	60	73021060	0,462	24
	100	73021100	0,653	24
	150	73021150	0,892	12
	200	73021200	1,131	12
	300	73021300	1,890	6
	400	73021400	2,452	6
GC	500	73021500	3,437	6
	600	73021600	4,078	6
	60	73031060	0,617	24
	100	73031100	0,872	24
	150	73031150	1,190	12
	200	73031200	1,507	12
	300	73031300	2,424	6
	400	73031400	3,823	6
	450	73031450	3,556	6
	500	73031500	4,700	6
	600	73031600	5,577	6
	304	60	73051060	0,385
100		73051100	0,544	24
150		73051150	0,750	12
200		73051200	0,957	12
300		73051300	1,380	6
400		73051400	2,116	6
500	73051500	2,602	6	
600	73051600	3,577	6	



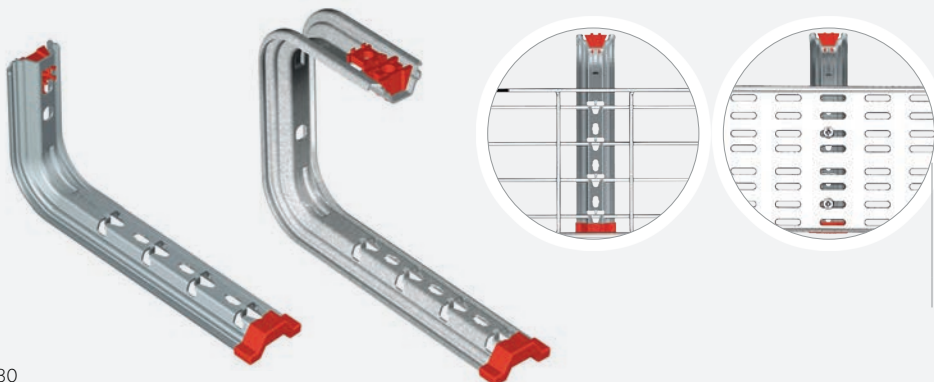
□ • ⊗ 35-60-85-100 • ◀▶ 60-600				
⊕	A	Ref	kg/u	⊞
316L	60	73061060	0,385	24
	100	73061100	0,544	24
	150	73061150	0,750	12
	200	73061200	0,957	12
	300	73061300	1,380	6
	400	73061400	2,116	6
	500	73061500	2,602	6
	600	73061600	3,577	6


Giunzione in Neoprene IP65
Neoprene Gasket IP65


□ • ⊗ 35-60-85-100 • ◀▶ 60-600		
Ref	kg/u	⊞
71000001	0,020	20



IDEA

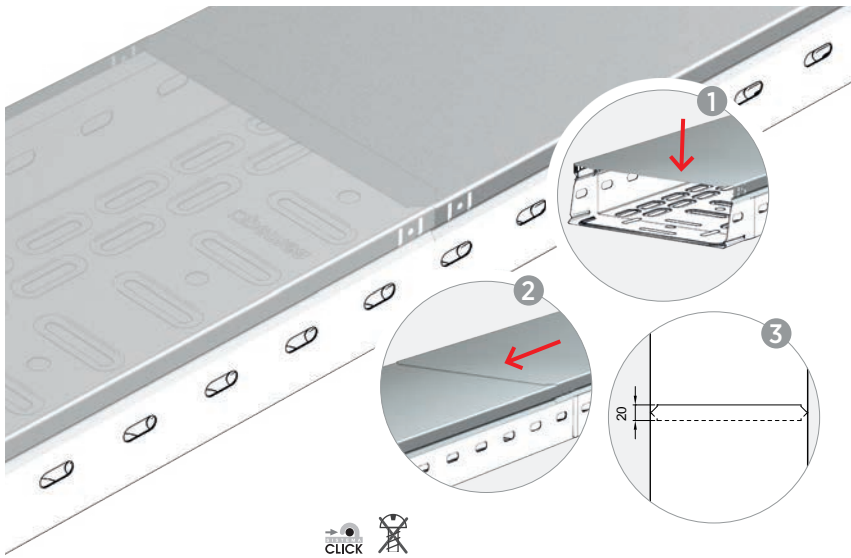
Universal Omega Splus

 Compatibile con tutte le
 passarelle
 Compatible with all trays

61537

080

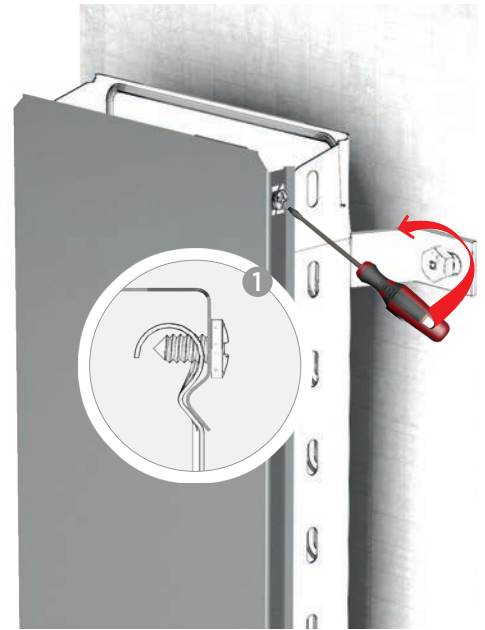
Sovrapposizione dei coperchi, garantisce il grado IP!!

Covers overlap. Improved Sealing



Sistema Click. Senza fissaggio!!

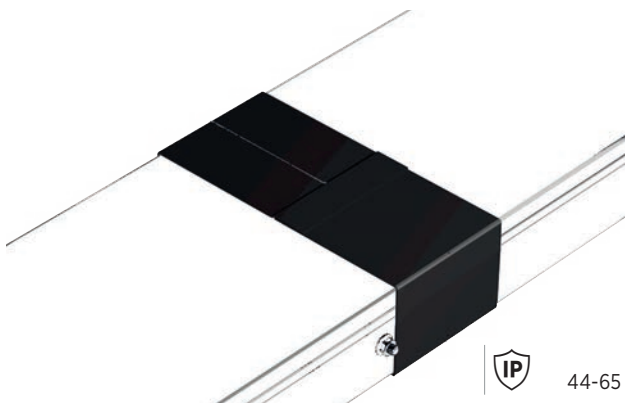
Click System. No fixings are required



4,2x9,5

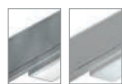
Fissaggio sicuro per tratti verticali!!

Safe vertical installation

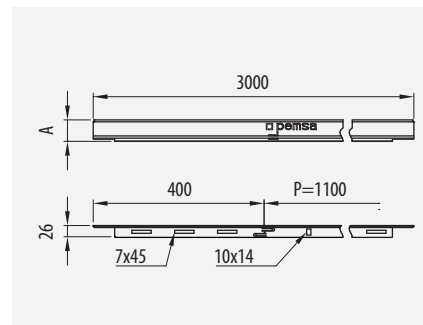


Massima sigillatura!!

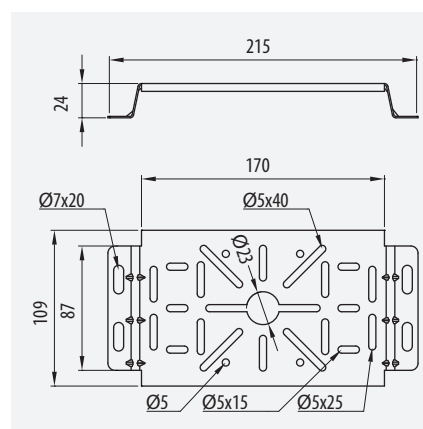
Maximum tightness


Separatore Click
Click Divider


□ • ⊕ 35-60-85-100 • ⊕ 60-600					
⊕	A	⊕	Ref	kg/m	⊕
PG	25	35	67020610	0,212	60
	50	60	67020611	0,312	48
	80	85/100	67020612	0,444	36
GC	25	35	67030610	0,261	60
	50	60	67030611	0,384	48
	80	85/100	67030612	0,541	36
304	25	35	67050610	0,207	60
	50	60	67050611	0,305	48
316L	25	35	67060610	0,207	60
	50	60	67060611	0,305	48
	80	85/100	67060612	0,430	36

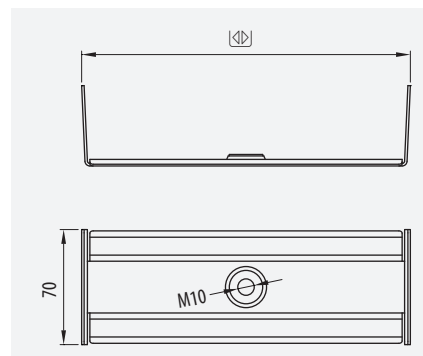

Supporto universale pemsaband®
pemsaband® Universal Bracket


□ • ⊕ 35-60-85-100 • ⊕ 60-600			
⊕	Ref	kg/u	⊕
PG	70420911	0,179	10
GC	70430911	0,197	10

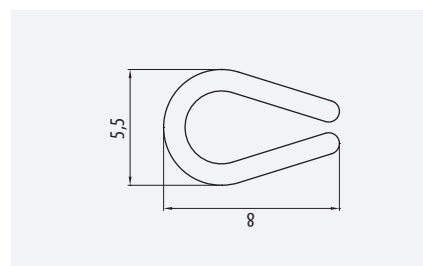

Sospensione interna pemsaband®
pemsaband® Inside Hanging Plate

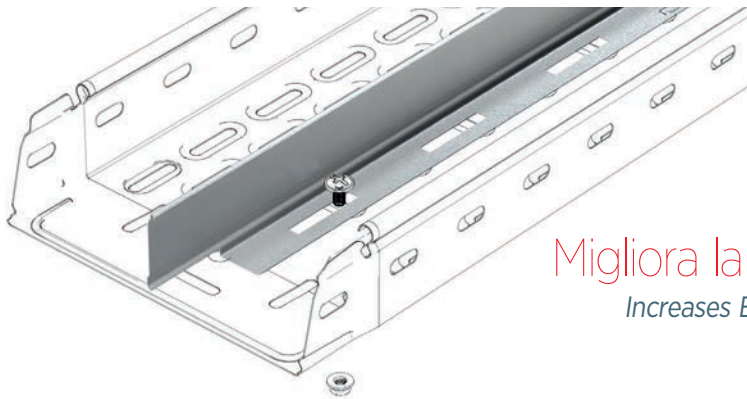

□ • ⊕ 60 • ⊕ 100-400				
⊕	⊕	Ref	kg/u	⊕
EZ	100	70122210	0,157	10
	150	70122215	0,198	10
	200	70122220	0,239	10
	300	70122230	0,321	10
GC	400	70122240	0,404	10
	100	70132210	0,167	10
	150	70132215	0,211	10
	200	70132220	0,255	10
	300	70132230	0,342	10
	400	70132240	0,431	10

A	↓CTA↓ (kg)	A	↓CTA↓ (kg)
100	40	200	27
150	35	300	20


Profilo di pretezione pemsaband®
pemsaband® Profile Protector


□ • ⊕ 35-60-85-100 • ⊕ 60-600		
Ref	kg/u	⊕
71000000	0,032	25





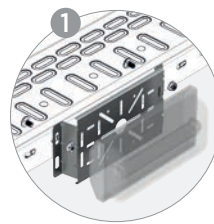
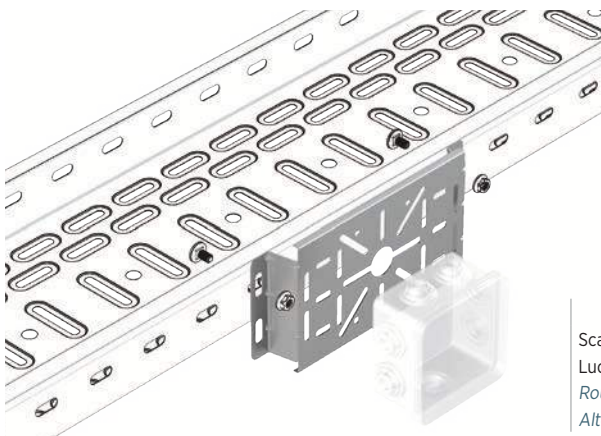
x 1 x m

054

Facile divisione dei cavi!!
Easy cable management

Migliora la EMC!!
Increases EMC

058

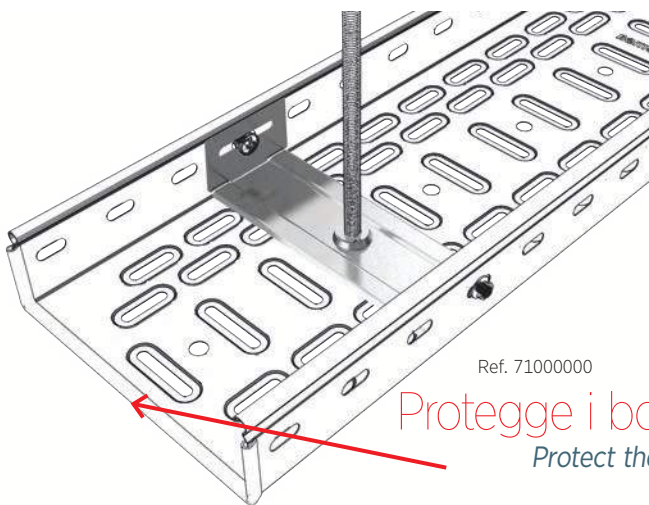


x 2

054

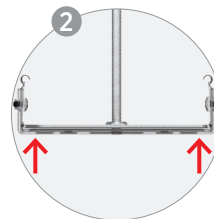
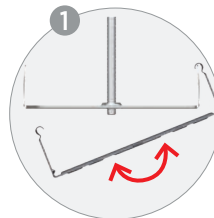
Versatile
Molteplici applicazioni!!
Versatile. Multiple applications

Scatole / Boxes
Luci d'emergenza / Emergency Lighting
Routers / Routers
Altoparlanti / Speakers



Ref. 7100000

Protegge i bordi!!
Protect the edges



x 2

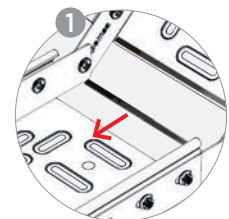
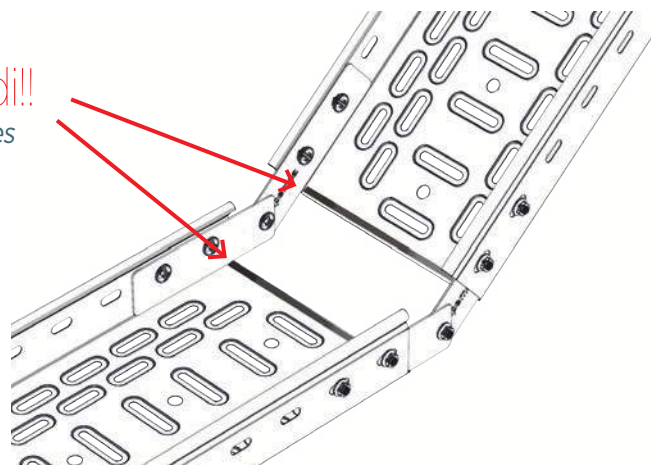
054

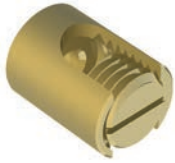
Sistema nascosto
Il supporto alloggia
dentro la passerella!!

Hidden System.
The support is installed
inside the cable tray

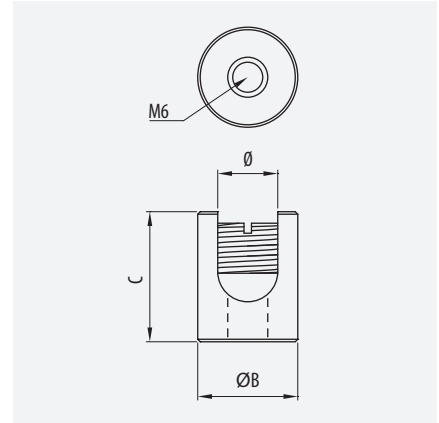
Ref. 7100000

Protegge i bordi!!
Protect the edges

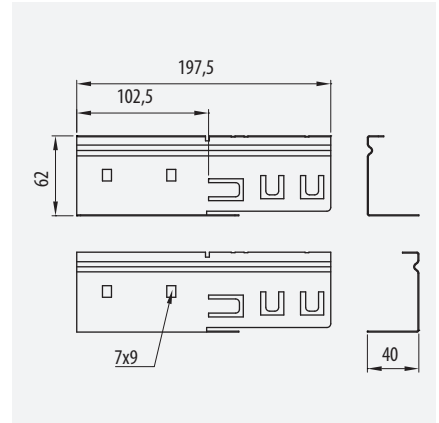



Morsetto equipotenziale
Bonding Connector


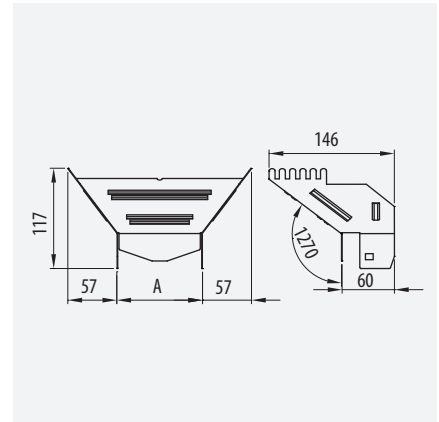
□ • ⊕ 35-60-85-100 • ⊕ 60-600					
⊕	A (mm ²)	∅ max (mm)	Ref	kg/u	⊠
LAT	16-50	8,0	68000034	0,024	20
	50-110	11,5	68000035	0,043	20

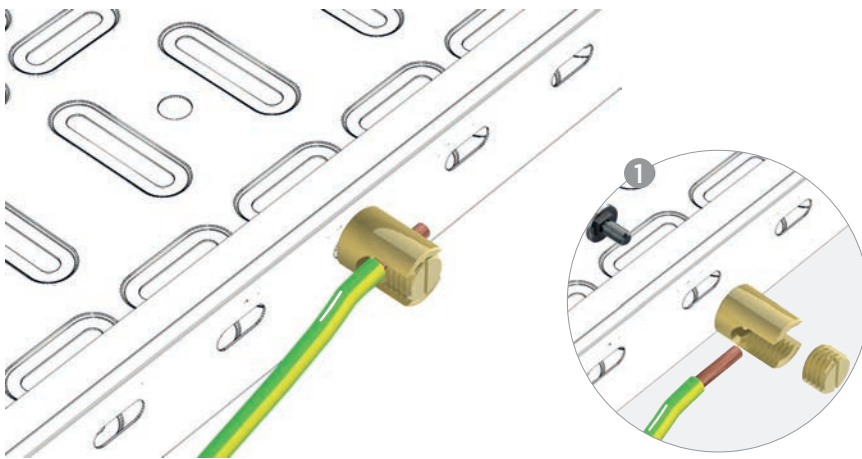

Giunzione rejiband®-pemsaband®
rejiband®-pemsaband® Coupler


□ • ⊕ 60 • ⊕ 60-600			
⊕	Ref	kg/u	⊠
PG	70120200	0,190	1
GC	70130200	0,214	1


Derivazione rejiband®-pemsaband®
Base Entry rejiband®-pemsaband®


□ • ⊕ 60 • ⊕ 100-150				
⊕	A	Ref	kg/u	⊠
PG	100	70027100	0,172	1
	150	70027150	0,240	1
GC	100	70037100	0,221	1
	150	70037150	0,294	1





114

Consultare gli esempi di connessione equipotenziale
Consult Examples of Equipotential Bonding

060

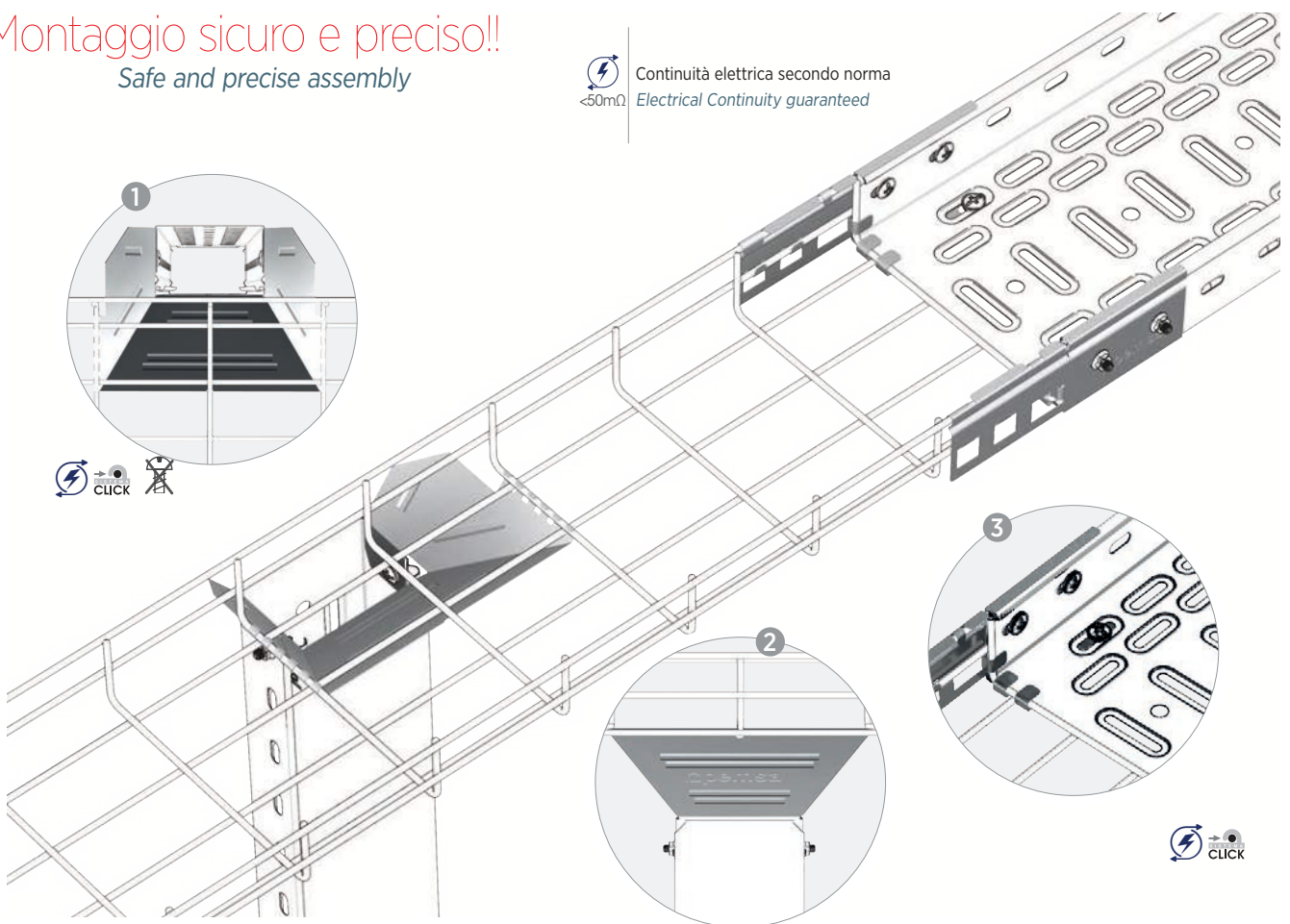
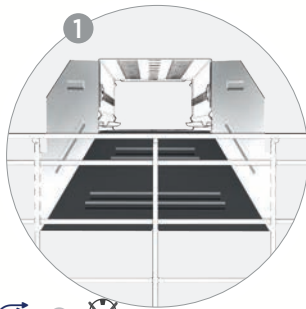
Montaggio sicuro e preciso!!

Safe and precise assembly

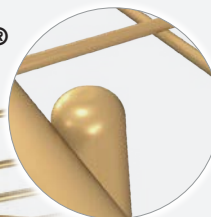


Continuità elettrica secondo norma
Electrical Continuity guaranteed

<50mΩ



reijiband®



La passerella più sicura
The Safest Cable Tray

IDEA



+ Bordo di sicurezza
+ Safety edge

012

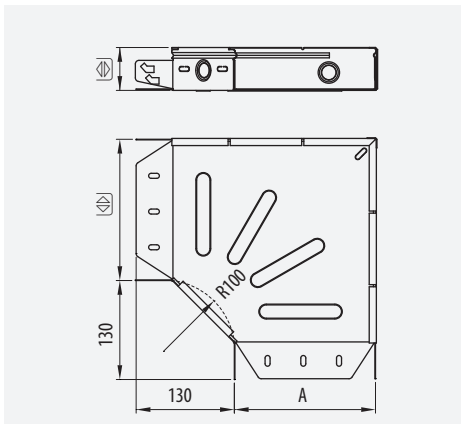
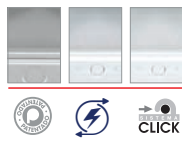


<50mΩ





Curva 90° Click
90° Bend Click



□ • ⊕ 35-60-85-100 • ⊕ 60-600					
⊕	⊕	⊕	Ref	kg/u	⊕
PG	35	100	70020110	0,272	1
	35	150	70020115	0,419	1
	35	200	70020120	0,683	1
	35	300	70020130	1,152	1
	60	60	70020206	0,362	1
	60	100	70020210	0,362	1
	60	150	70020215	0,516	1
	60	200	70020220	0,809	1
	60	300	70020230	1,306	1
	60	400	70020240	1,912	1
	60	500	70020250	3,003	1
	60	600	70020260	3,947	1
	85	200	70020320	0,930	1
	85	300	70020330	1,455	1
	85	400	70020340	2,088	1
85	500	70020350	3,198	1	
85	600	70020360	4,211	1	
100	100	70020410	0,443	1	
100	200	70020420	1,009	1	
100	300	70020430	1,550	1	
100	400	70020440	2,201	1	
100	500	70020450	3,385	1	
100	600	70020460	4,379	1	
GC	35	100	70030110	0,358	1
	35	150	70030115	0,551	1
	35	200	70030120	0,879	1
	35	300	70030130	1,483	1

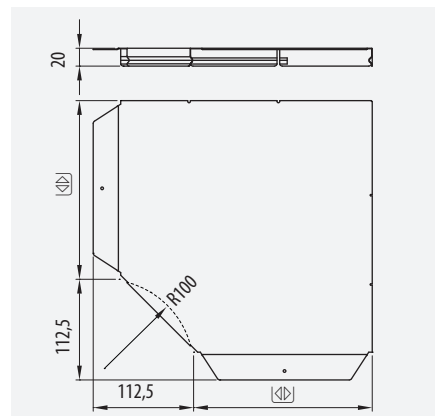


□ • ⊕ 35-60-85-100 • ⊕ 60-600					
⊕	⊕	⊕	Ref	kg/u	⊕
GC	60	100	70030210	0,475	1
	60	150	70030215	0,679	1
	60	200	70030220	1,042	1
	60	300	70030230	1,681	1
	60	400	70030240	2,461	1
	60	500	70030250	3,382	1
	60	600	70030260	4,444	1
	85	200	70030320	1,198	1
	85	300	70030330	1,873	1
	85	400	70030340	2,688	1
	85	500	70030350	3,399	1
	85	600	70030360	4,742	1
	100	100	70030410	0,669	1
	100	200	70030420	1,226	1
	100	300	70030430	1,883	1
100	400	70030440	2,674	1	
100	500	70030450	3,597	1	
100	600	70030460	4,655	1	
304	60	100	70050210	0,297	1
	60	150	70050215	0,423	1
	60	200	70050220	0,568	1
	60	300	70050230	0,919	1
	60	400	70050240	1,347	1
	60	500	70050250	1,854	1
316L	60	600	70050260	2,441	1
	60	100	70060210	0,297	1
	60	150	70060215	0,423	1
	60	200	70060220	0,568	1
	60	300	70060230	0,919	1
	60	400	70060240	1,347	1
60	500	70060250	1,854	1	
60	600	70060260	2,441	1	

Coperchio Curva 90° Click
90° Bend Cover Click

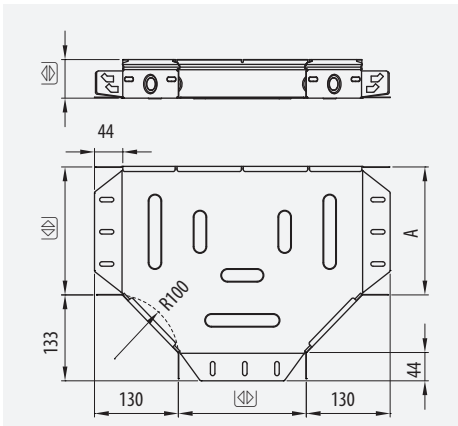
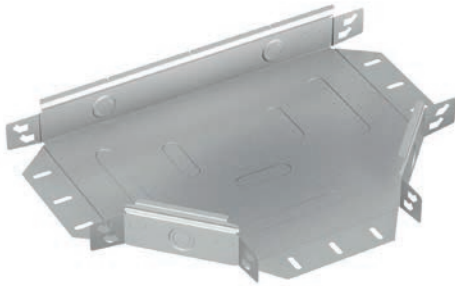


□ • ⊕ 35-60-85-100 • ⊕ 60-600				
⊕	⊕	Ref	kg/u	⊕
PG	60	73020060	0,200	1
	100	73020100	0,200	1
	150	73020150	0,320	1
	200	73020200	0,543	1
	300	73020300	0,962	1
	400	73020400	1,491	1
	500	73020500	2,435	1
GC	600	73020600	3,292	1
	100	73030100	0,263	1
	150	73030150	0,421	1
	200	73030200	0,698	1
	300	73030300	1,237	1
	400	73030400	1,918	1
304	500	73030500	2,741	1
	600	73030600	3,703	1
	100	73050100	0,167	1
	150	73050150	0,267	1
	200	73050200	0,387	1
	300	73050300	0,687	1
316L	400	73050400	1,065	1
	500	73050500	1,522	1
	600	73050600	2,058	1



□ • ⊕ 35-60-85-100 • ⊕ 60-600				
⊕	⊕	Ref	kg/u	⊕
316L	100	73060100	0,167	1
	150	73060150	0,267	1
	200	73060200	0,387	1
	300	73060300	0,687	1
	400	73060400	1,065	1
	500	73060500	1,522	1
600	73060600	2,058	1	

T Click
Tee Click



□ • ◊ 35-60-85-100 • ◀▶ 100-600					
⊕	◊	◀▶	Ref	kg/u	⊞
PG	35	100	70022110	0,347	1
	35	150	70022115	0,518	1
	35	200	70022120	0,823	1
	35	300	70022130	1,153	1
	60	100	70022210	0,450	1
	60	150	70022215	0,621	1
	60	200	70022220	0,949	1
	60	300	70022230	1,484	1
	60	400	70022240	2,126	1
	60	500	70022250	3,290	1
	60	600	70022260	4,275	1
	85	200	70022320	1,075	1
	85	300	70022330	1,622	1
	85	400	70022340	2,279	1
	85	500	70022350	3,479	1
100	100	70022410	0,581	1	
100	200	70022420	1,120	1	
100	300	70022430	1,667	1	
100	400	70022440	2,324	1	
100	500	70022450	3,533	1	
100	600	70022460	4,536	1	
GC	35	100	70032110	0,457	1
	35	150	70032115	0,682	1
	35	200	70032120	1,060	1
	35	300	70032130	1,730	1
	60	100	70032210	0,592	1
	60	150	70032215	0,816	1
	60	200	70032220	1,223	1
	60	300	70032230	1,910	1
	60	400	70032240	2,737	1
	60	500	70032250	3,705	1
	60	600	70032260	4,815	1

□ • ◊ 35-60-85-100 • ◀▶ 100-600					
⊕	◊	◀▶	Ref	kg/u	⊞
GC	85	200	70032320	1,383	1
	85	300	70032330	2,088	1
	85	400	70032340	2,933	1
	85	500	70032350	3,919	1
	85	600	70032360	5,046	1
	100	100	70032410	0,809	1
	100	200	70032420	1,201	1
	100	300	70032430	1,787	1
	100	400	70032440	2,491	1
	100	500	70032450	3,755	1
	100	600	70032460	4,820	1
	304	60	100	70052210	0,368
60		150	70052215	0,506	1
60		200	70052220	0,664	1
60		300	70052230	1,039	1
60		400	70052240	1,493	1
60		500	70052250	2,025	1
316L	60	600	70052260	2,636	1
	60	100	70062210	0,368	1
	60	150	70062215	0,506	1
	60	200	70062220	0,664	1
	60	300	70062230	1,039	1
	60	400	70062240	1,493	1
60	500	70062250	2,025	1	
60	600	70062260	2,636	1	

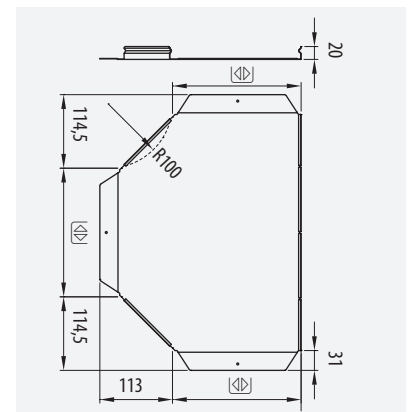


Coperchio T Click
Tee Cover Click



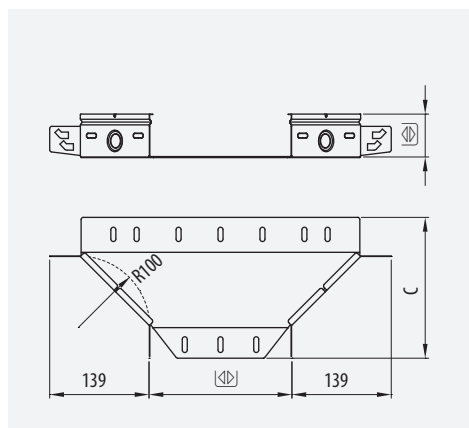
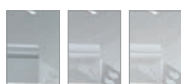
□ • ◊ 35-60-85-100 • ◀▶ 100-600					
⊕	◊	◀▶	Ref	kg/u	⊞
PG	100	73022100	0,266	1	
	150	73022150	0,410	1	
	200	73022200	0,674	1	
	300	73022300	1,147	1	
	400	73022400	1,730	1	
	500	73022500	2,769	1	
	600	73022600	3,687	1	
GC	100	73032100	0,350	1	
	150	73032150	0,539	1	
	200	73032200	0,867	1	
	300	73032300	1,476	1	
	400	73032400	2,225	1	
	500	73032500	3,117	1	
304	600	73032600	4,150	1	
	100	73052100	0,222	1	
	150	73052150	0,342	1	
	200	73052200	0,481	1	
	300	73052300	0,819	1	
	400	73052400	1,236	1	
500	73052500	1,731	1		
600	73052600	2,304	1		

□ • ◊ 35-60-85-100 • ◀▶ 100-600					
⊕	◊	◀▶	Ref	kg/u	⊞
316L	100	73062100	0,222	1	
	150	73062150	0,342	1	
	200	73062200	0,481	1	
	300	73062300	0,819	1	
	400	73062400	1,236	1	
	500	73062500	1,731	1	
600	73062600	2,304	1		





Derivazione Click
Side Entry Click

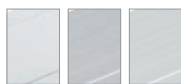


□ • ⊕ 35-60-85-100 • ⊕ 60-600					
⊕	⊕	⊕	Ref	kg/u	⊕
PG	35	100	70023110	0,215	1
	35	150	70023115	0,259	1
	35	200	70023120	0,357	1
	35	300	70023130	0,462	1
	60	60	70023206	0,212	1
	60	100	70023210	0,265	1
	60	150	70023215	0,310	1
	60	200	70023220	0,414	1
	60	300	70023230	0,519	1
	60	400	70023240	0,624	1
	60	500	70023250	0,833	1
	60	600	70023260	0,953	1
	85	200	70023320	0,476	1
	85	300	70023330	0,564	1
	85	400	70023340	0,686	1
	85	500	70023350	0,904	1
	85	600	70023360	1,024	1
	GC	100	100	70023410	0,373
100		200	70023420	0,511	1
100		300	70023430	0,616	1
100		400	70023440	0,721	1
100		500	70023450	0,944	1
100		600	70023460	1,064	1
35		100	70033110	0,282	1
35		150	70033115	0,343	1
35		200	70033120	0,459	1
35		300	70033130	0,594	1

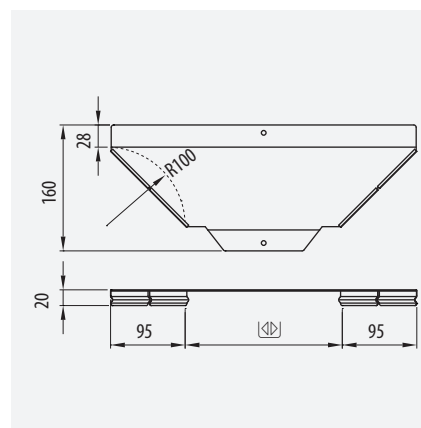


□ • ⊕ 35-60-85-100 • ⊕ 60-600					
⊕	⊕	⊕	Ref	kg/u	⊕
GC	60	100	70033210	0,347	1
	60	150	70033215	0,407	1
	60	200	70033220	0,532	1
	60	300	70033230	0,668	1
	60	400	70033240	0,803	1
	60	500	70033250	0,938	1
	60	600	70033260	1,073	1
	85	200	70033320	0,612	1
	85	300	70033330	0,731	1
	85	400	70033340	0,851	1
	85	500	70033350	0,971	1
	85	600	70033360	1,091	1
	100	100	70033410	0,498	1
	100	200	70033420	0,621	1
	100	300	70033430	0,749	1
	100	400	70033440	0,876	1
	100	500	70033450	1,004	1
	100	600	70033460	1,131	1
304	60	100	70053210	0,237	1
	60	150	70053215	0,275	1
	60	200	70053220	0,313	1
	60	300	70053230	0,391	1
	60	400	70053240	0,468	1
	60	500	70053250	0,518	1
316L	60	600	70053260	0,592	1
	60	100	70063210	0,237	1
	60	150	70063215	0,275	1
	60	200	70063220	0,313	1
	60	300	70063230	0,391	1
	60	400	70063240	0,468	1
60	500	70063250	0,518	1	
60	600	70063260	0,592	1	

Coperchio derivazione Click
Side Entry Cover Click



□ • ⊕ 35-60-85-100 • ⊕ 60-600					
⊕	⊕	Ref	kg/u	⊕	
PG	60	73023060	0,100	1	
	100	73023100	0,161	1	
	150	73023150	0,198	1	
	200	73023200	0,236	1	
	300	73023300	0,363	1	
	400	73023400	0,451	1	
	500	73023500	0,616	1	
	600	73023600	0,716	1	
	GC	100	73033100	0,228	1
		150	73033150	0,280	1
		200	73033200	0,412	1
		300	73033300	0,545	1
400		73033400	0,677	1	
500		73033500	0,809	1	
304	600	73033600	0,941	1	
	100	73053100	0,134	1	
	150	73053150	0,165	1	
	200	73053200	0,197	1	
	300	73053300	0,259	1	
	400	73053400	0,322	1	
500	73053500	0,385	1		
600	73053600	0,448	1		



□ • ⊕ 35-60-85-100 • ⊕ 60-600					
⊕	⊕	Ref	kg/u	⊕	
316L	100	73063100	0,134	1	
	150	73063150	0,165	1	
	200	73063200	0,197	1	
	300	73063300	0,259	1	
	400	73063400	0,322	1	
	500	73063500	0,385	1	
600	73063600	0,448	1		

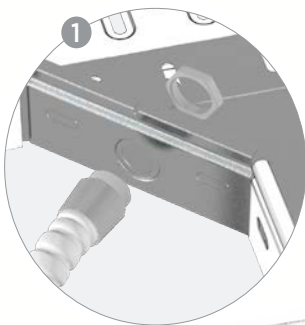




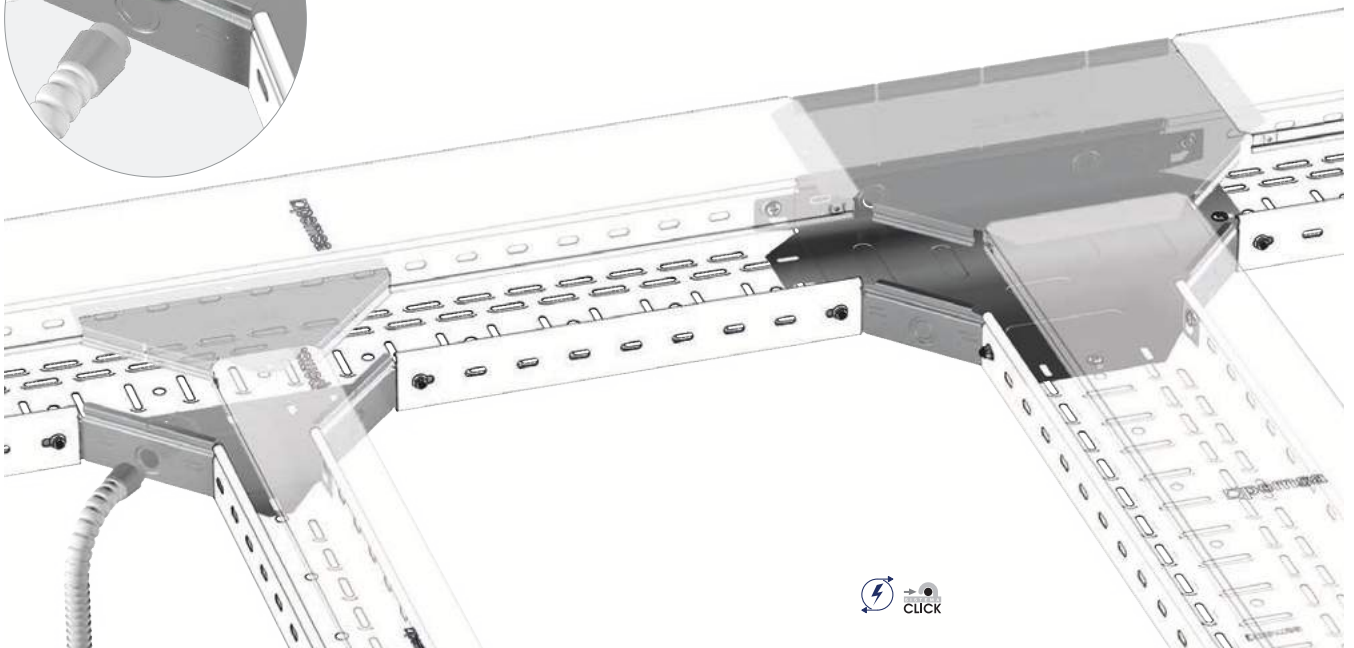
Sistema Click: Senza giunti!!
Click System: No couplers are required



Sistema universale brevettato. Compatibile con qualsiasi passerella di metallo!!
Patented Universal System. Applies to any cable tray

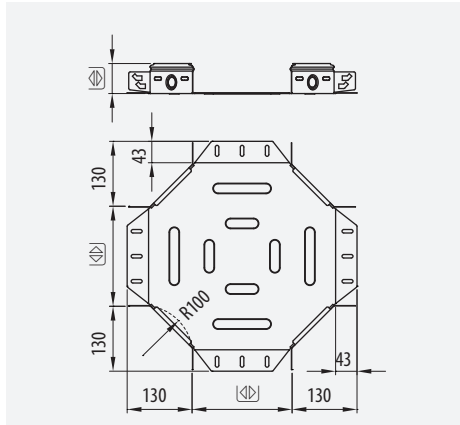
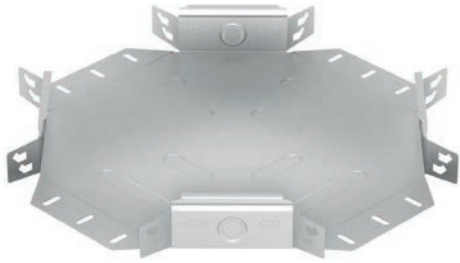


Entrata per tubi!!
Conduit Outlet.





Incrocio Click
Crossover Click



□ • ⊕ 35-60-85-100 • ⦶ 100-600					
⊕	⦶	⦶	Ref	kg/u	⊕
PG	35	100	70024110	0,434	1
	35	150	70024115	0,630	1
	35	200	70024120	0,980	1
	35	300	70024130	1,777	1
	60	100	70024210	0,548	1
	60	150	70024215	0,735	1
	60	200	70024220	1,104	1
	60	300	70024230	1,918	1
	60	400	70024240	2,700	1
	60	500	70024250	3,608	1
	60	100	70024260	4,642	1
	85	200	70024320	1,228	1
85	300	70024330	2,059	1	
85	400	70024340	2,841	1	
85	500	70024350	3,749	1	
85	600	70024360	4,783	1	
100	100	70024410	0,679	1	
100	200	70024420	1,247	1	
100	300	70024430	1,807	1	
100	400	70024440	2,831	1	
100	500	70024450	3,722	1	
100	600	70024460	4,739	1	
35	100	70034110	0,570	1	
35	150	70034115	0,826	1	
35	200	70034120	1,260	1	
35	300	70034130	2,000	1	
60	100	70034210	0,720	1	
60	150	70034215	0,965	1	
60	200	70034220	1,420	1	
60	300	70034230	2,159	1	
60	400	70034240	3,039	1	
60	500	70034250	4,061	1	
60	600	70034260	5,225	1	

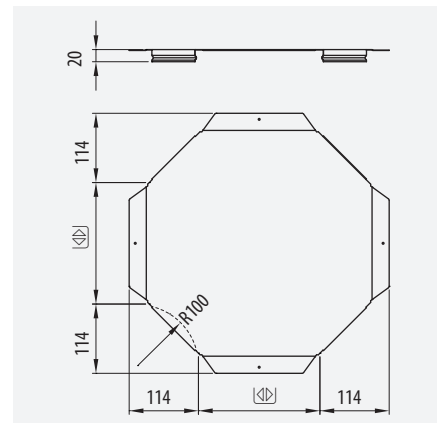
□ • ⊕ 35-60-85-100 • ⦶ 100-600					
⊕	⦶	⦶	Ref	kg/u	⊕
GC	85	200	70034320	1,579	1
	85	300	70034330	2,318	1
	85	400	70034340	3,198	1
	85	500	70034350	4,220	1
	85	600	70034360	5,384	1
	100	100	70034410	0,907	1
	100	200	70034420	1,337	1
	100	300	70034430	1,937	1
	100	400	70034440	3,009	1
	100	500	70034450	3,957	1
	100	600	70034460	5,038	1
	304	60	100	70054210	0,431
60		150	70054215	0,583	1
60		200	70054220	0,753	1
60		300	70054230	1,153	1
60		400	70054240	1,631	1
60		500	70054250	2,189	1
316L	60	600	70054260	2,824	1
	60	100	70064210	0,431	1
	60	150	70064215	0,583	1
	60	200	70064220	0,753	1
	60	300	70064230	1,153	1
	60	400	70064240	1,631	1
60	500	70064250	2,189	1	
60	600	70064260	2,824	1	



Coperchio per incrocio Click
Crossover Cover Click



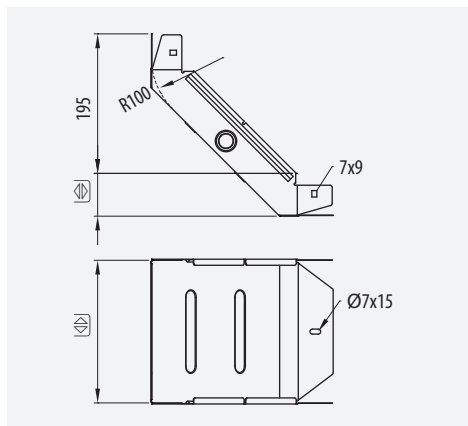
□ • ⊕ 35-60-85-100 • ⦶ 100-600				
⊕	⦶	Ref	kg/u	⊕
PG	100	73024100	0,344	1
	150	73024150	0,511	1
	200	73024200	0,818	1
	300	73024300	1,537	1
	400	73024400	2,265	1
	500	73024500	3,119	1
GC	600	73024600	4,094	1
	100	73034100	0,452	1
	150	73034150	0,671	1
	200	73034200	1,052	1
	300	73034300	1,730	1
	400	73034400	2,550	1
304	500	73034500	3,511	1
	600	73034600	4,608	1
	100	73054100	0,287	1
	150	73054150	0,426	1
	200	73054200	0,584	1
	300	73054300	0,961	1
316L	400	73054400	1,416	1
	500	73054500	1,949	1
	600	73054600	2,559	1



□ • ⊕ 35-60-85-100 • ⦶ 100-600				
⊕	⦶	Ref	kg/u	⊕
316L	100	73064100	0,287	1
	150	73064150	0,426	1
	200	73064200	0,584	1
	300	73064300	0,961	1
	400	73064400	1,416	1
	500	73064500	1,949	1
600	73064600	2,559	1	

Curva salita CNC Click

Inside Riser Click



35-60-85-100 • 60-600					
Ⓢ	A	B	Ref	kg/u	u
PG	35	100	70025110	0,248	1
	35	150	70025115	0,340	1
	35	200	70025120	0,561	1
	35	300	70025130	0,790	1
	60	60	70025206	0,276	1
	60	100	70025210	0,356	1
	60	150	70025215	0,452	1
	60	200	70025220	0,548	1
	60	300	70025230	0,862	1
	60	400	70025240	1,085	1
	60	500	70025250	1,495	1
	85	100	70025260	1,750	1
	85	200	70025320	0,796	1
	85	300	70025330	1,039	1
	85	400	70025340	1,281	1
	85	500	70025350	1,740	1
85	600	70025360	2,017	1	
GC	100	100	70025410	0,472	1
	100	200	70025420	0,873	1
	100	300	70025430	1,121	1
	100	400	70025440	1,368	1
	100	500	70025450	1,846	1
	100	600	70025460	2,128	1
	35	100	70035110	0,331	1
	35	150	70035115	0,453	1
	35	200	70035120	0,641	1
	35	300	70035130	0,903	1



35-60-85-100 • 60-600					
Ⓢ	A	B	Ref	kg/u	u
GC	60	100	70035210	0,468	1
	60	150	70035215	0,593	1
	60	200	70035220	0,822	1
	60	300	70035230	1,109	1
	60	400	70035240	1,396	1
	60	500	70035250	1,683	1
	60	600	70035260	1,970	1
	85	200	70035320	1,024	1
	85	300	70035330	1,336	1
	85	400	70035340	1,648	1
	85	500	70035350	1,959	1
	85	600	70035360	2,271	1
	100	100	70035410	0,630	1
	100	200	70035420	0,936	1
	100	300	70035430	1,201	1
	100	400	70035440	1,466	1
100	500	70035450	1,962	1	
100	600	70035460	2,262	1	
304	60	100	70055210	0,297	1
	60	150	70055215	0,377	1
	60	200	70055220	0,456	1
	60	300	70055230	0,616	1
	60	400	70055240	0,775	1
	60	500	70055250	0,934	1
316L	60	600	70055260	1,094	1
	60	100	70065210	0,297	1
	60	150	70065215	0,377	1
	60	200	70065220	0,456	1
	60	300	70065230	0,616	1
	60	400	70065240	0,775	1
60	500	70065250	0,934	1	
60	600	70065260	1,094	1	

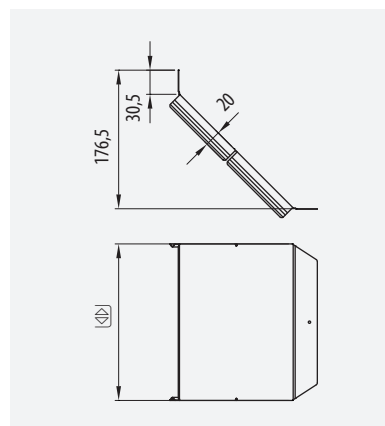
Coperchio per curva salita CNC Click

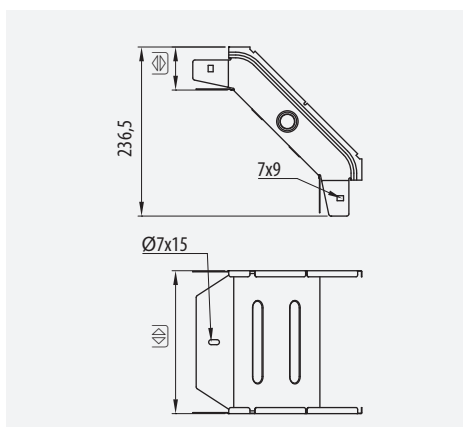
Inside Riser Cover Click



35-60-85-100 • 60-600				
Ⓢ	A	Ref	kg/u	u
PG	60	73025060	0,100	1
	100	73025100	0,153	1
	150	73025150	0,216	1
	200	73025200	0,326	1
	300	73025300	0,472	1
	400	73025400	0,622	1
	500	73025500	0,873	1
	600	73025600	1,171	1
	100	73035100	0,201	1
	150	73035150	0,284	1
GC	200	73035200	0,419	1
	300	73035300	0,608	1
	400	73035400	0,800	1
	500	73035500	0,983	1
	600	73035600	1,171	1
	100	73055100	0,128	1
	150	73055150	0,180	1
	200	73055200	0,233	1
	300	73055300	0,367	1
	400	73055400	0,441	1
500	73055500	0,546	1	
600	73055600	0,732	1	

35-60-85-100 • 60-600				
Ⓢ	A	Ref	kg/u	u
316L	100	73065100	0,128	1
	150	73065150	0,180	1
	200	73065200	0,233	1
	300	73065300	0,367	1
	400	73065400	0,441	1
	500	73065500	0,546	1
600	73065600	0,732	1	




Curva discesa CNV Click
Outside Riser Click


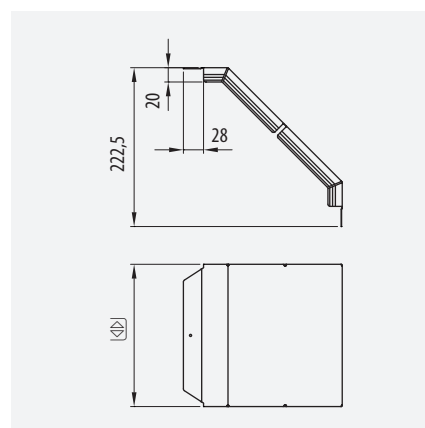
□ • ⊕ 35-60-85-100 • ⊕ 60-600					
⊕	⊕	⊕	Ref	kg/u	⊕
PG	35	100	70026110	0,236	1
	35	150	70026115	0,310	1
	35	200	70026120	0,444	1
	35	300	70026130	0,694	1
	60	60	70026206	0,227	1
	60	100	70026210	0,287	1
	60	150	70026215	0,352	1
	60	200	70026220	0,486	1
	60	300	70026230	0,636	1
	60	400	70026240	0,786	1
	60	500	70026250	1,070	1
	60	100	70026260	1,242	1
	85	200	70026320	0,436	1
	85	300	70026330	0,639	1
	85	400	70026340	0,769	1
	85	500	70026350	0,900	1
	85	600	70026360	1,177	1
	GC	100	100	70026410	0,338
100		200	70026420	0,509	1
100		300	70026430	0,622	1
100		400	70026440	0,728	1
100		500	70026450	0,967	1
100		600	70026460	1,095	1
35		100	70036110	0,310	1
35		150	70036115	0,407	1
35		200	70036120	0,571	1
35		300	70036130	0,781	1



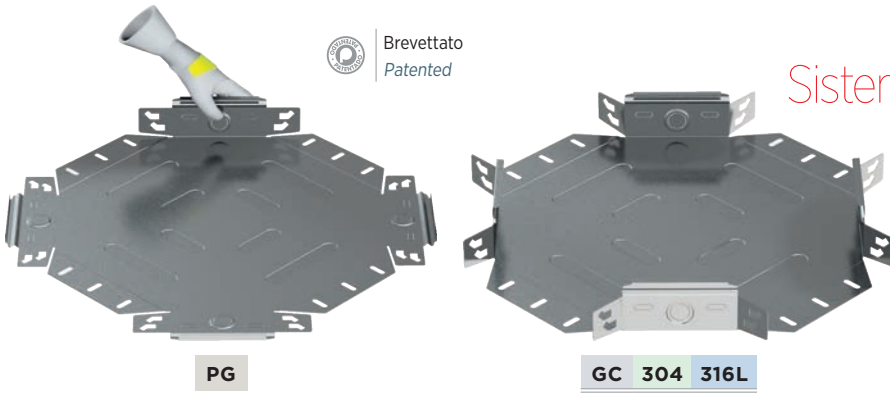
□ • ⊕ 35-60-85-100 • ⊕ 60-600					
⊕	⊕	⊕	Ref	kg/u	⊕
GC	60	100	70036210	0,377	1
	60	150	70036215	0,468	1
	60	200	70036220	0,625	1
	60	300	70036230	0,818	1
	60	400	70036240	1,011	1
	60	500	70036250	1,205	1
	60	600	70036260	1,398	1
	85	200	70036320	0,654	1
	85	300	70036330	0,822	1
	85	400	70036340	0,988	1
	85	500	70036350	1,157	1
	85	600	70036360	1,325	1
	100	100	70036410	0,452	1
	100	200	70036420	0,546	1
	100	300	70036430	0,666	1
	100	400	70036440	0,781	1
	100	500	70036450	1,028	1
	100	600	70036460	1,164	1
304	60	100	70056210	0,239	1
	60	150	70056215	0,293	1
	60	200	70056220	0,347	1
	60	300	70056230	0,454	1
	60	400	70056240	0,561	1
	60	500	70056250	0,669	1
316L	60	600	70056260	0,776	1
	60	100	70066210	0,239	1
	60	150	70066215	0,293	1
	60	200	70066220	0,347	1
	60	300	70066230	0,454	1
	60	400	70066240	0,561	1
316L	60	500	70066250	0,669	1
	60	600	70066260	0,776	1
	60	100	70066210	0,239	1
	60	150	70066215	0,293	1
	60	200	70066220	0,347	1
	60	300	70066230	0,454	1
316L	60	400	70066240	0,561	1
	60	500	70066250	0,669	1
	60	600	70066260	0,776	1

Coperchio per curva discesa CNV Click
Outside Riser Cover Click


□ • ⊕ 35-60-85-100 • ⊕ 60-600					
⊕	⊕	Ref	kg/u	⊕	
PG	60	73026060	0,192	1	
	100	73026100	0,204	1	
	150	73026150	0,287	1	
	200	73026200	0,431	1	
	300	73026300	0,623	1	
	400	73026400	0,816	1	
GC	500	73026500	1,152	1	
	600	73026600	1,372	1	
	100	73036100	0,268	1	
	150	73036150	0,376	1	
	200	73036200	0,554	1	
	300	73036300	0,802	1	
304	400	73036400	1,049	1	
	500	73036500	1,297	1	
	600	73036600	1,545	1	
	100	73056100	0,170	1	
	150	73056150	0,239	1	
	200	73056200	0,308	1	
316L	300	73056300	0,444	1	
	400	73056400	0,583	1	
	500	73056500	0,720	1	
	600	73056600	0,858	1	



□ • ⊕ 35-60-85-100 • ⊕ 60-600					
⊕	⊕	Ref	kg/u	⊕	
316L	100	73066100	0,170	1	
	150	73066150	0,239	1	
	200	73066200	0,308	1	
	300	73066300	0,444	1	
	400	73066400	0,583	1	
	500	73066500	0,720	1	
600	73066600	0,858	1		



x 2

054

Sistema Click:
Senza giunti!!

Click System: No couplers are required

PG

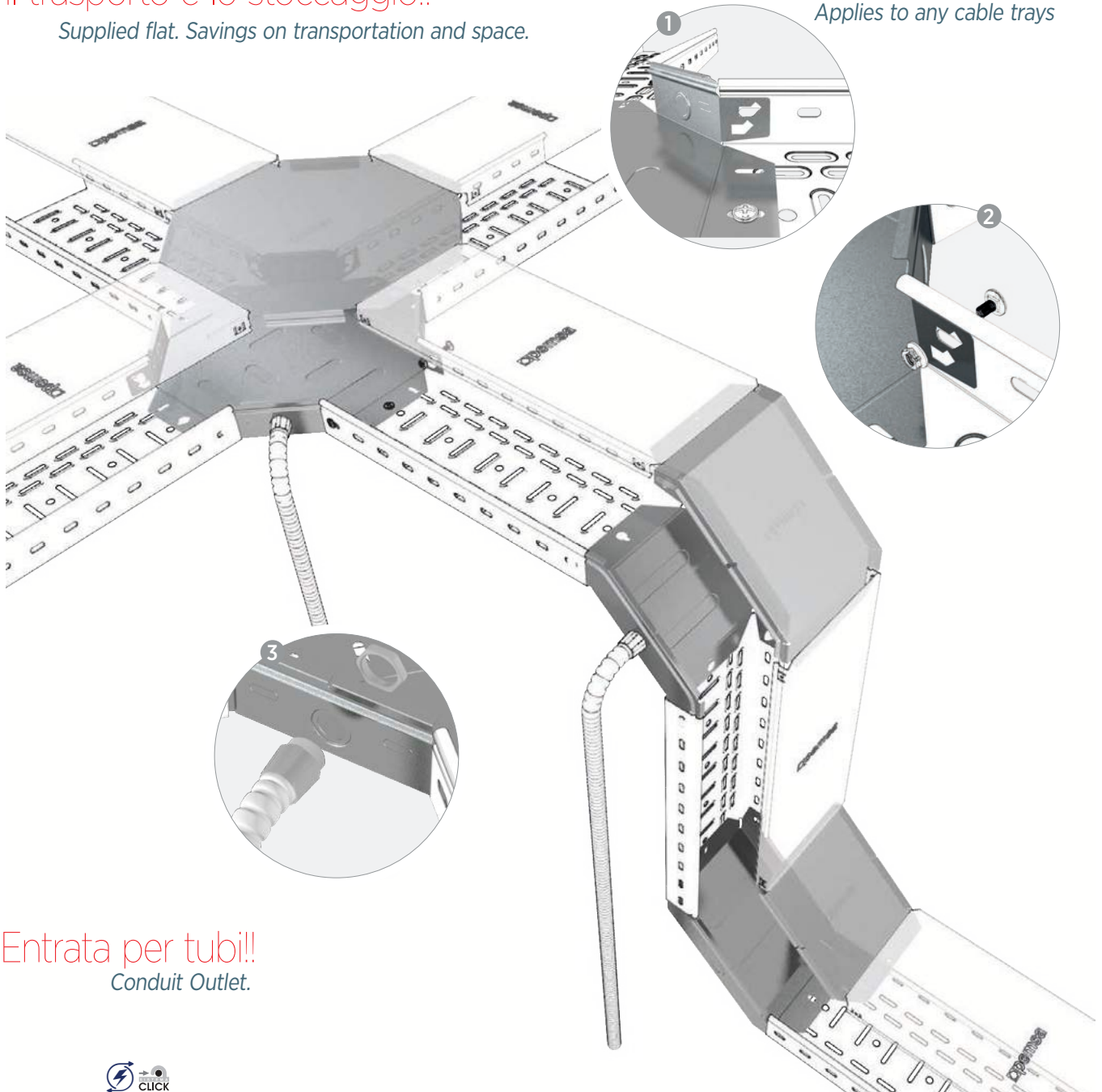
GC 304 316L

Accessori forniti piatti
Risparmio di spazio durante
il trasporto e lo stoccaggio!!

Supplied flat. Savings on transportation and space.

Sistema Universale brevettato.
Compatibile per qualunque passerella
in metallo

Patented Universal System.
Applies to any cable trays

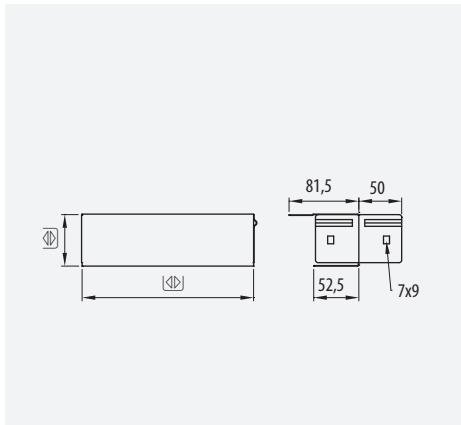


Entrata per tubi!!
Conduit Outlet.





Riduzione **pemsaband®**
Reducer **pemsaband®**

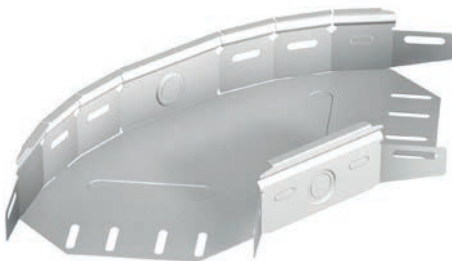


35-60-85-100 • 100-600							
Φ	⊗	⊓	Ref	kg/u	⊠		
PG	35	100	71021010	0,074	1		
		150	71021015	0,109	1		
		200	71021020	0,159	1		
		300	71021030	0,237	1		
		60	100	71022010	0,098	1	
			150	71022015	0,138	1	
			200	71022020	0,194	1	
			300	71022030	0,285	1	
			400	71022040	0,602	1	
			500	71022050	0,746	1	
		GC	60	600	71022060	0,890	1
				85	100	71023010	0,292
200	71023020			0,372	1		
300	71023030			0,536	1		
400	71023040			0,700	1		
500	71023050			0,864	1		
85	600		71023060	1,027	1		
	100		100	71024010	0,223	1	
	200		71024020	0,408	1		
	300		71024030	0,583	1		
	400		71024040	0,759	1		
	500		71024050	0,934	1		
304	60	600	71024060	1,110	1		
		35	100	71031010	0,092	1	
		150	71031015	0,136	1		
		200	71031020	0,199	1		
		300	71031030	0,297	1		
		60	100	71032010	0,122	1	
	316L	150	71032015	0,173	1		
		200	71032020	0,243	1		
		300	71032030	0,356	1		
		400	71032040	0,632	1		
		500	71032050	0,784	1		
		600	71032060	0,935	1		

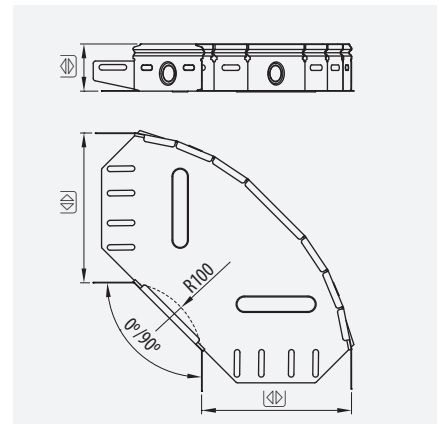
35-60-85-100 • 100-600							
Φ	⊗	⊓	Ref	kg/u	⊠		
GC	85	200	71033020	0,392	1		
		300	71033030	0,563	1		
		400	71033040	0,735	1		
		500	71033050	0,907	1		
		600	71033060	1,079	1		
		304	100	100	71034010	0,245	1
			200	71034020	0,429	1	
			300	71034030	0,613	1	
			400	71034040	0,797	1	
			500	71034050	0,982	1	
			600	71034060	1,166	1	
		316L	60	100	71052010	0,080	1
150	71052015			0,114	1		
200	71052020			0,161	1		
300	71052030			0,236	1		
400	71052040			0,297	1		
500	71052050			0,368	1		
60	600		71052060	0,439	1		
	60		100	71062010	0,080	1	
	150		71062015	0,114	1		
	200		71062020	0,161	1		
	300		71062030	0,236	1		
	400		71062040	0,297	1		
60	500	71062050	0,368	1			
	600	71062060	0,439	1			



Curva variabile Click
Adjustable Bend Click



35-60 • 100-300							
Φ	⊗	⊓	Ref	kg/u	⊠		
PG	35	100	70028110	0,224	1		
		150	70028115	0,361	1		
		200	70028120	0,486	1		
		300	70028130	0,849	1		
	60	100	70028210	0,297	1		
		150	70028215	0,448	1		
		200	70028220	0,574	1		
		300	70028230	0,965	1		
		304	35	100	70038110	0,240	1
			150	70038115	0,386	1	
	200		70038120	0,521	1		
	300		70038130	0,910	1		
316L	60		100	70038210	0,318	1	
	150		70038215	0,480	1		
	200	70038220	0,615	1			
	300	70038230	1,034	1			
	60	100	70058210	0,212	1		
	150	70058215	0,320	1			
200	70058220	0,410	1				
300	70058230	0,500	1				



35-60 • 100-300					
Φ	⊗	⊓	Ref	kg/u	⊠
316L	60	100	70068210	0,212	1
		150	70068215	0,320	1
		200	70068220	0,410	1
		300	70068230	0,500	1

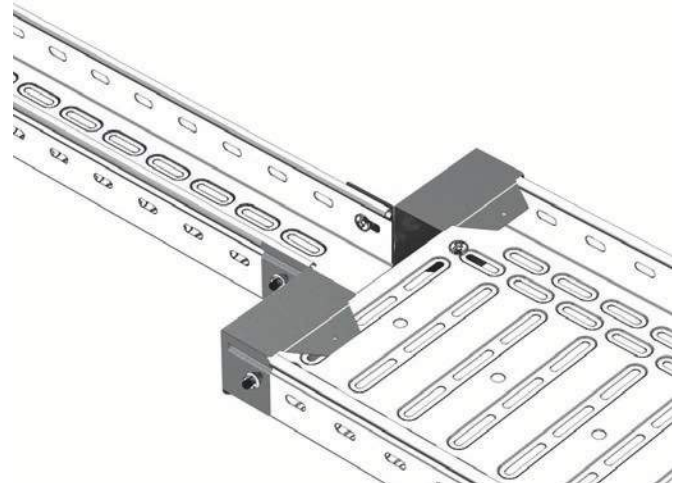
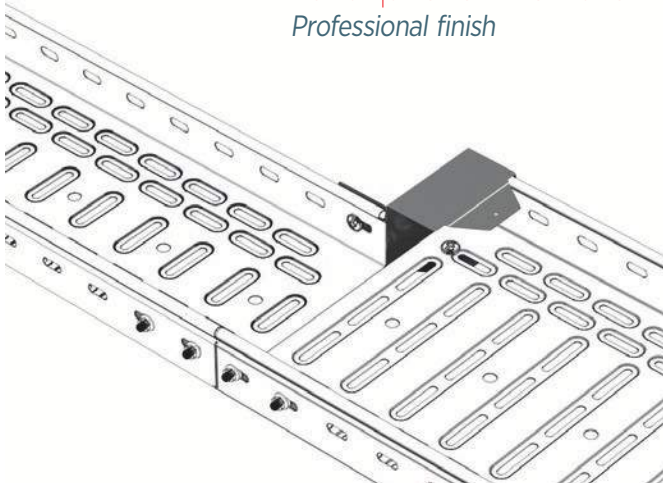


Finitura professionale!!
Professional finish



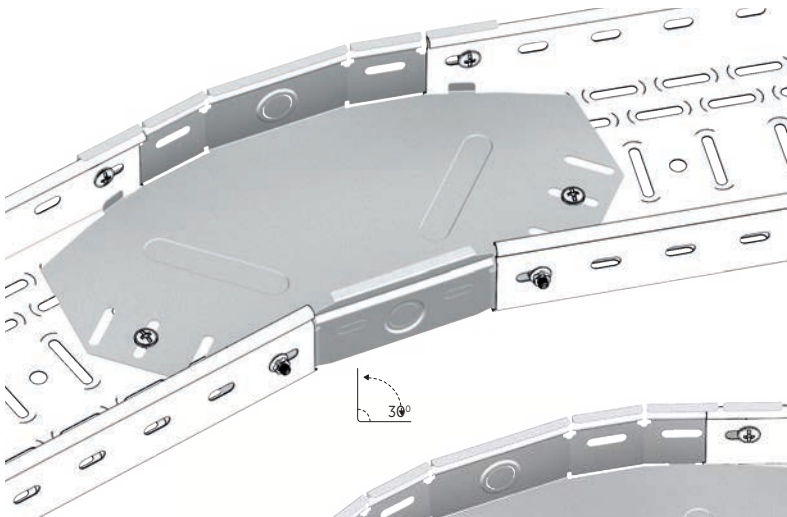
x 3

⊕ 054

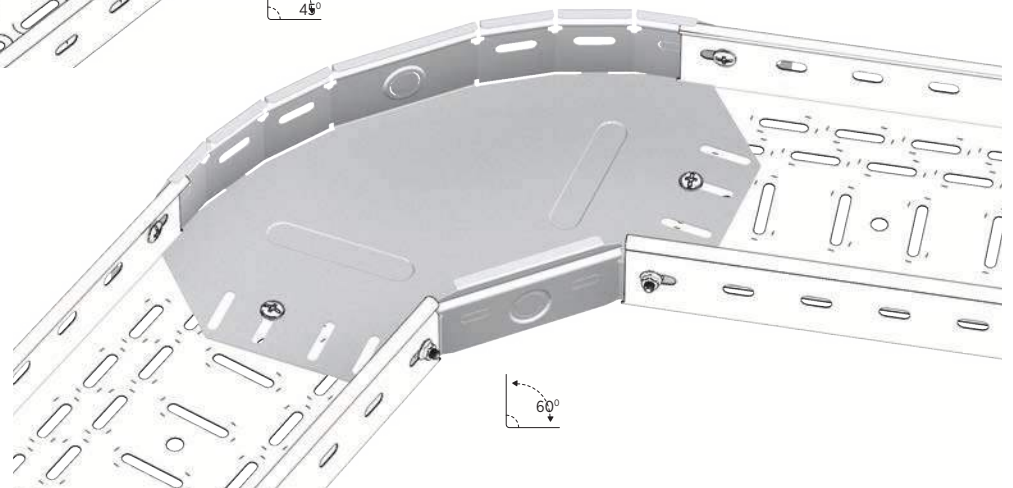
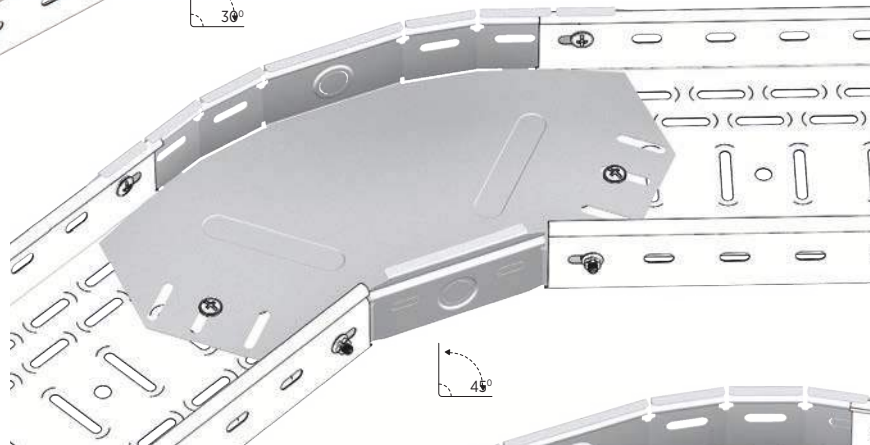


x 6

⊕ 054



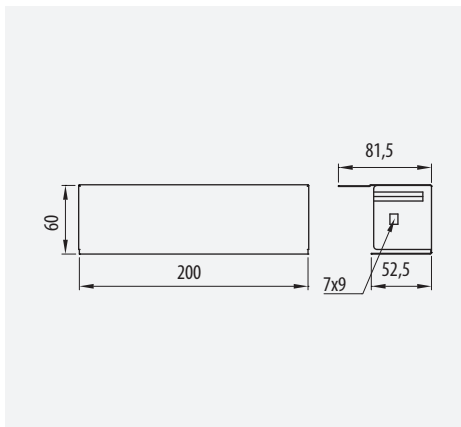
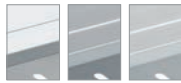
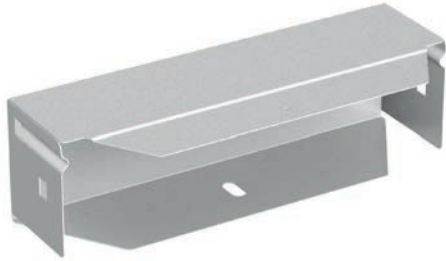
Curva variabile 0°-90°!!
Adjustable Angle 0°-90°





Tappo terminalel

End Cover



□ • ⊠ 35-60-85-100 • ⊠ 100-600

⊕	⊠	⊠	Ref	kg/u	⊠
PG	35	100	71021010	0,074	1
	35	150	71021015	0,109	1
	35	200	71021020	0,159	1
	35	300	71021030	0,237	1
	60	100	71022010	0,098	1
	60	150	71022015	0,138	1
	60	200	71022020	0,194	1
	60	300	71022030	0,285	1
	60	400	71022040	0,602	1
	60	500	71022050	0,746	1
	60	600	71022060	0,890	1
	85	100	71023010	0,292	1
	85	200	71023020	0,372	1
	85	300	71023030	0,536	1
	85	400	71023040	0,700	1
	85	500	71023050	0,864	1
85	600	71023060	1,027	1	
100	100	71024010	0,223	1	
100	200	71024020	0,408	1	
100	300	71024030	0,583	1	
100	400	71024040	0,759	1	
100	500	71024050	0,934	1	
100	600	71024060	1,110	1	



□ • ⊠ 35-60-85-100 • ⊠ 100-600

⊕	⊠	⊠	Ref	kg/u	⊠
GC	35	100	70039110	0,092	1
	35	150	70039115	0,136	1
	35	200	70039120	0,199	1
	35	300	70039130	0,297	1
	60	100	70039210	0,122	1
	60	150	70039215	0,173	1
	60	200	70039220	0,243	1
	60	300	70039230	0,356	1
	60	400	70039240	0,632	1
	60	500	70039250	0,784	1
	60	600	70039260	0,935	1
	85	100	70039310	0,212	1
	85	200	70039320	0,392	1
	85	300	70039330	0,563	1
	85	400	70039340	0,735	1
	85	500	70039350	0,907	1
85	600	70039360	1,079	1	
304	100	100	70039410	0,245	1
	100	200	70039420	0,429	1
	100	300	70039430	0,613	1
	100	400	70039440	0,797	1
	100	500	70039450	0,982	1
	100	600	70039460	1,166	1
316L	60	100	71052010	0,080	1
	60	150	71052015	0,114	1
	60	200	71052020	0,161	1
	60	300	71052030	0,236	1
	60	400	71052040	0,297	1
	60	500	71052050	0,368	1
	60	600	71052060	0,439	1
	60	100	71062010	0,080	1
	60	150	71062015	0,114	1
	60	200	71062020	0,161	1
60	300	71062030	0,236	1	
60	400	71062040	0,297	1	
60	500	71062050	0,368	1	
60	600	71062060	0,439	1	

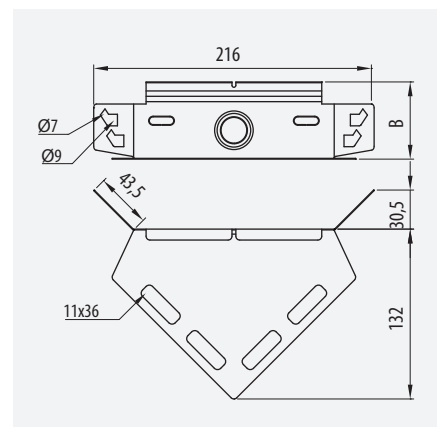
Angolo universale

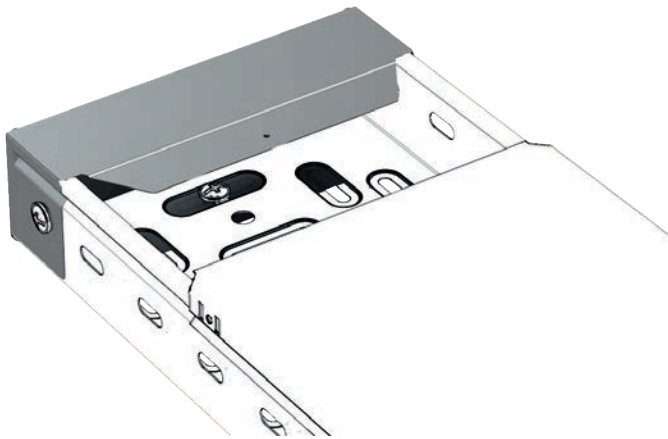
Universal Corner



□ • ⊠ 35-60-85-100 • ⊠ 100-600

⊕	⊠	Ref	kg/u	⊠
PG	35	70021100	0,106	1
	60	70021200	0,134	1
	85	70021300	0,165	1
	100	70021400	0,183	1
GC	35	70031100	0,114	1
	60	70031200	0,144	1
	85	70031300	0,177	1
304	100	70031400	0,196	1
	60	70051200	0,096	1
316L	60	70061200	0,096	1

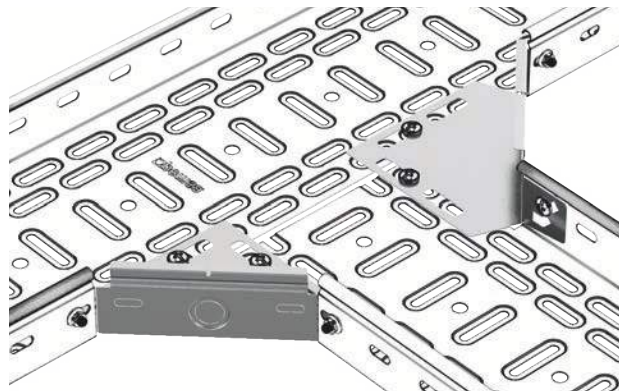
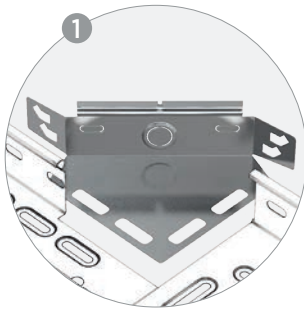




x 3

054

Finitura professionale!!
Professional finish

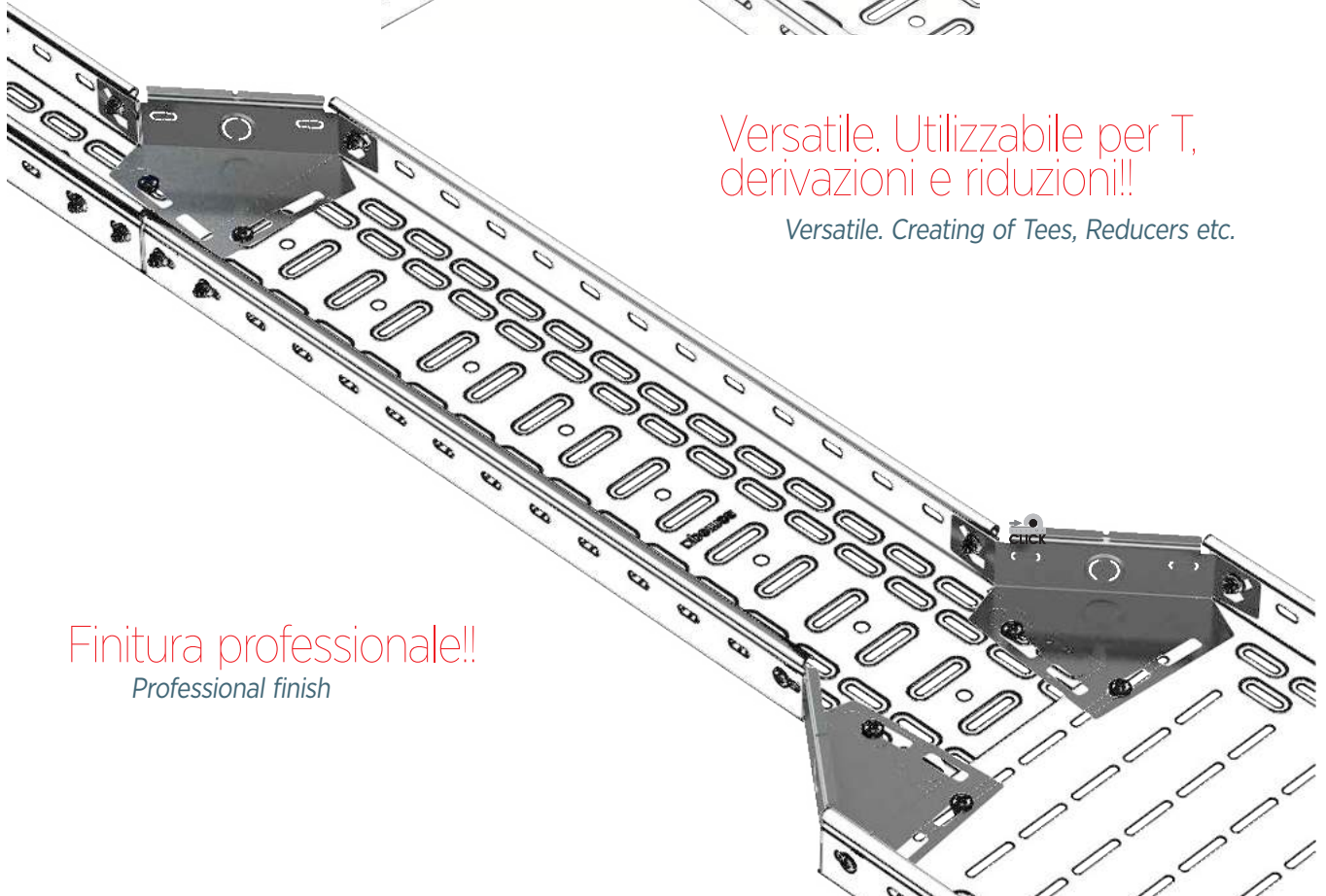


x 4

054

Versatile. Utilizzabile per T,
derivazioni e riduzioni!!

Versatile. Creating of Tees, Reducers etc.



Finitura professionale!!
Professional finish



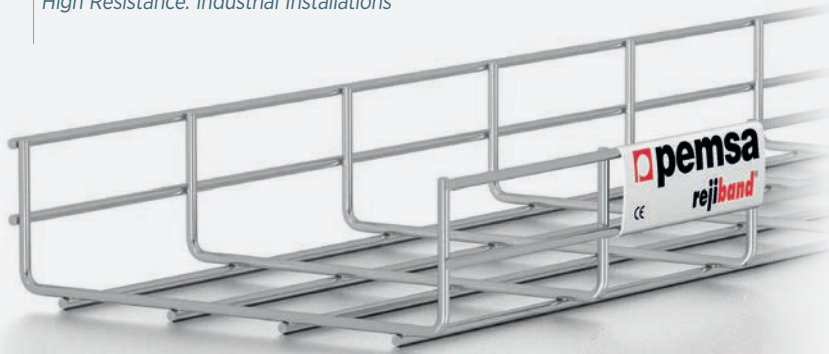
SOLUTIONS
Petrochimico
Oil & Gas

pemsaband® PQ

GC



Alta resistencia. Instalaciones industriales
High Resistance. Industrial Installations



IDEA



reji band®

GC 304 316L

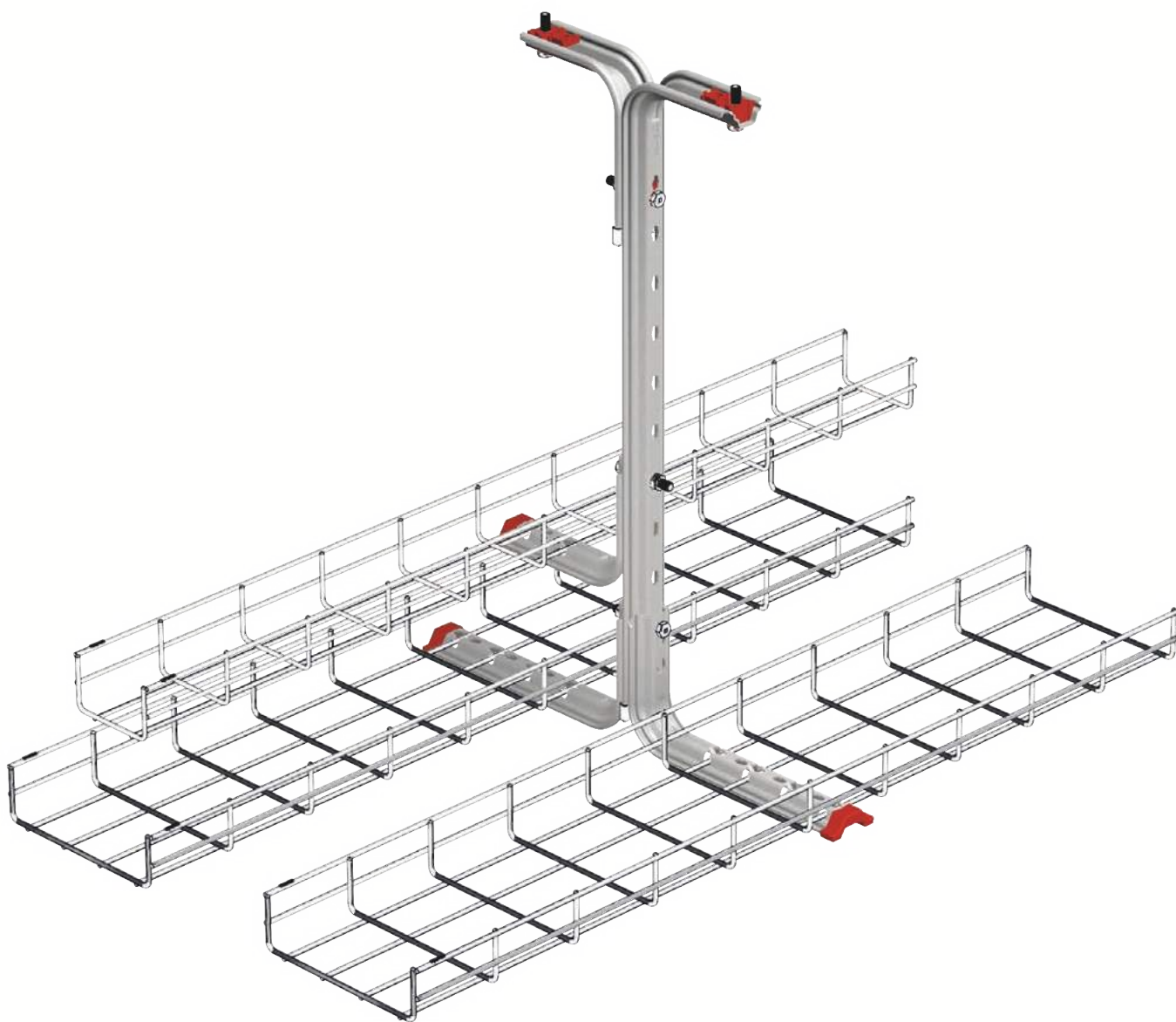


020

Support System

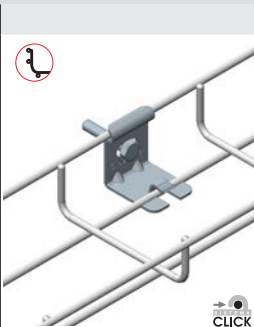
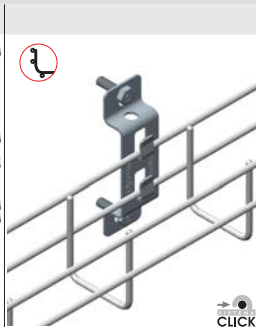
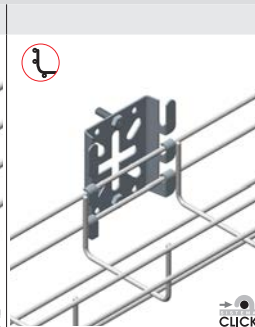
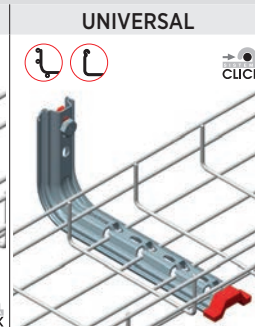
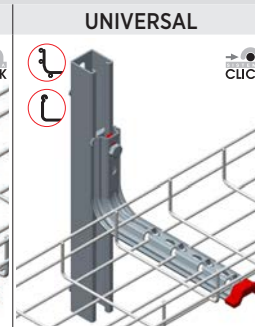
Gamma di supporti e guide

Supports, channels and structures range

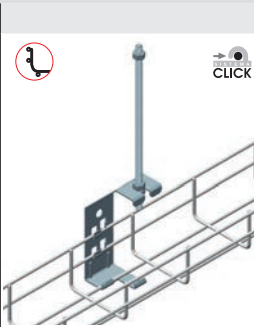
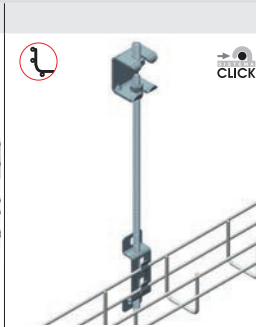
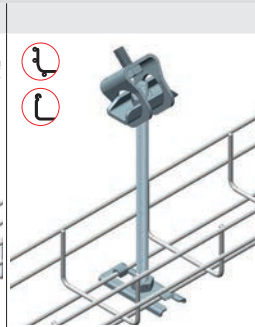
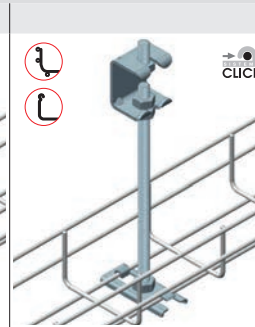
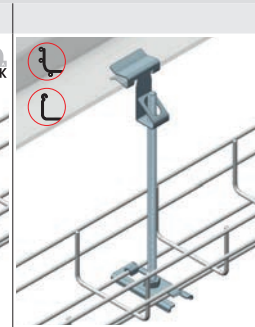


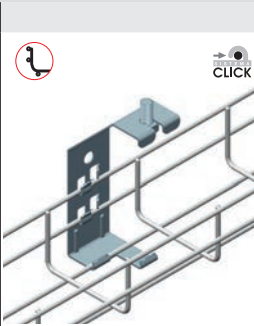
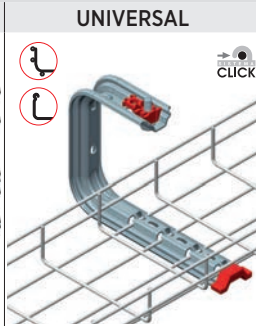
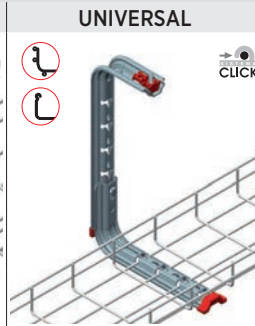
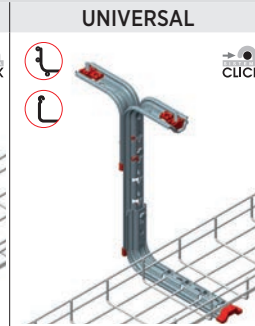
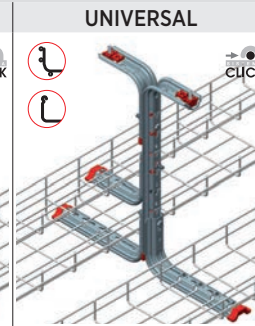
Informazioni Tecniche *Technical Information*

Montaggio a parete / Wall assembly

Orizzontale / Horizontal					
A					
	15 kg	25 kg	50 kg	28 / 60 kg	28 / 60 kg
	084	084	032	080	080
A Carico ammissibile / Admissible load				Sistema Universale. Compatibile con tutte le passerelle <i>Universal System. Compatible for all cable trays</i>	

Montaggio a soffitto / Fitting to ceiling

Con barre filettate / With threaded rods					
A					
	10 kg	25 kg	85 kg	85 kg	65 kg
	036	096	096	096	098
← Maggiore facilità di cablaggio			Improved ease of cabling →		

Sistema Omega / Omega System					
1 2 2'					
	10 kg	18 / 30 kg	200 kg	330 kg	330 kg
	036	080	080	080	080
	-	-	7 kg x m	40 kg x m	40 kg x m
	-	-	6 kg x m	15 kg x m	15 kg x m

1 Dati ottenuti secondo la norma UNE-EN 61537 con un coefficiente di sicurezza del 170% senza raggiungere il punto di collasso. Sono garantiti solo con il nostro gancio e i supporti rinforzati con rinforzo strutturale.

Values obtained from test according to the IEC-61537 with a safety coefficient of 170% without ever reaching the collapse point. Guaranteed only for our hanger with security plug and supports reinforced with the PEMSA structural reinforcement.

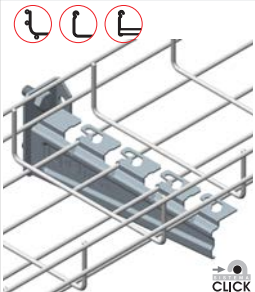
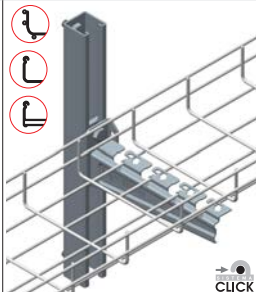
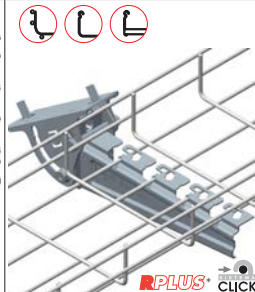


2 Dati ottenuti secondo la norma UNE - EN 61537 (sezione H) relativi all'installazione in sicurezza della passerella con supporti orizzontali.

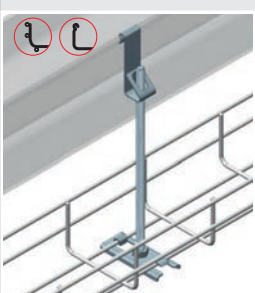
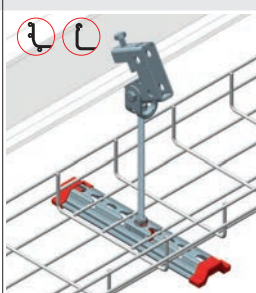
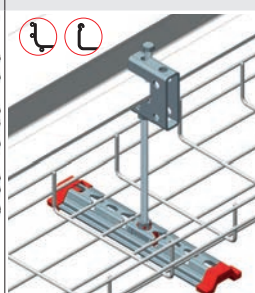
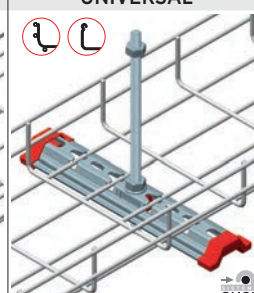
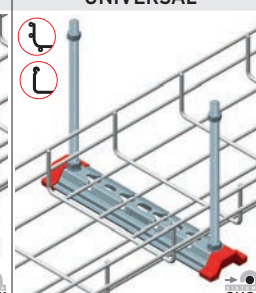
Values obtained in accordance with International Standard UNE-EN 61537 (Section H) relating to the information for safe installation of trays with horizontal supports. For further information please contact PEMSA.

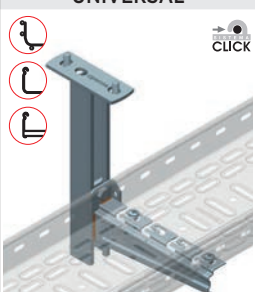

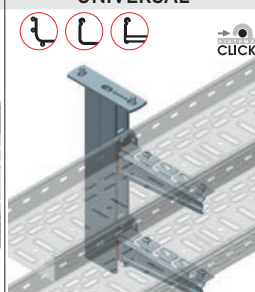
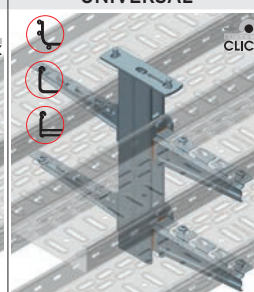
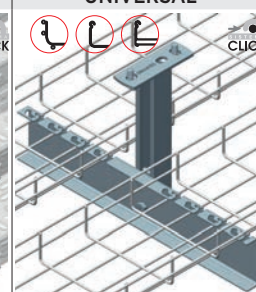
* Bending moment 1: Resulting bending moment on ceiling plane.

** Bending moment 2: Resulting bending moment from cantilever bracket.

Informazioni Tecniche *Technical Information*

Montaggio a parete / Wall assembly					
Orizzontale / Horizontal			Verticale / Vertical		
A	 <p>UNIVERSAL</p> <p>110 / 245 kg 082</p>	 <p>UNIVERSAL</p> <p>110 / 245 kg 082</p>	 <p>UNIVERSAL</p> <p>110 / 245 kg 084</p>	 <p>UNIVERSAL</p> <p>50 kg 032</p>	 <p>UNIVERSAL</p> <p>56 kg 088</p>
	<p>← Nuovi supporti rinforzati con massima capacità di carico Reinforced supports with greater load-bearing capacity →</p>				

Montaggio a soffitto / Fitting to ceiling					
Con barre filettate / With threaded rods					
A	 <p>UNIVERSAL</p> <p>65 kg 098</p>	 <p>UNIVERSAL</p> <p>75 kg 098</p>	 <p>UNIVERSAL</p> <p>160 kg 098</p>	 <p>UNIVERSAL</p> <p>160 kg 090</p>	 <p>UNIVERSAL</p> <p>390 kg 090</p>
	<p>← Economiche con tempo di montaggio ridotto Increased savings in assembly time →</p>				

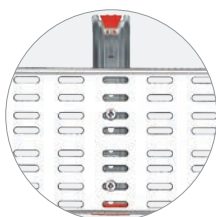
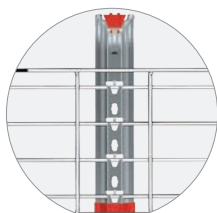
Supporto a soffitto rinforzato / Reinforced supports					
1 2 2'	 <p>UNIVERSAL</p> <p>350 kg 094</p>	 <p>UNIVERSAL</p> <p>300 kg 094</p>	 <p>UNIVERSAL</p> <p>400 kg 094</p>	 <p>UNIVERSAL</p> <p>400 kg 094</p>	 <p>UNIVERSAL</p> <p>45 / 170 kg 094</p>
	36 kg x m	35 kg x m	93 kg x m	93 kg x m	-
	43 kg x m	40 kg x m	73 kg x m	73 kg x m	-
<p>← Supporti rinforzati per una massima capacità di carico Reinforced supports with greater load-bearing capacity →</p>					



Gamma di supporti e guide

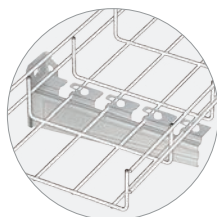
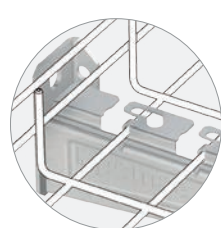
Supports, Channels and structures range

Vantaggi e Caratteristiche/ Advantages and features



Universal

Compatibili per tutte le passarelle
Compatible with all of the cable trays

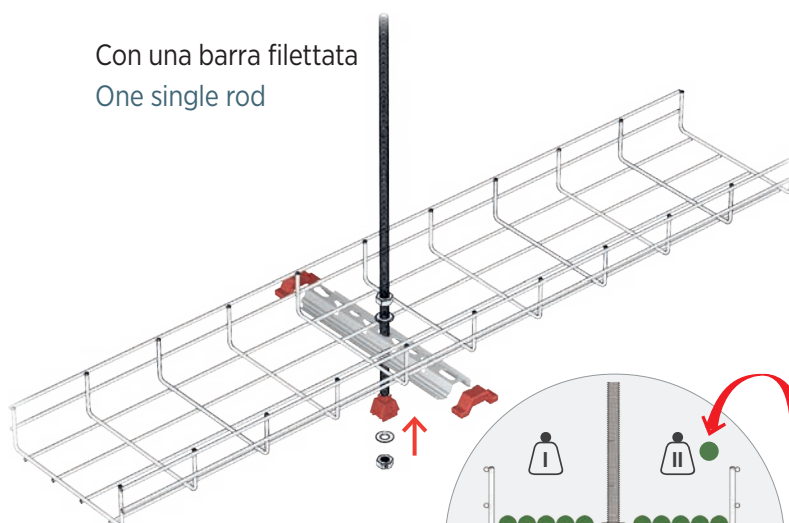


Sistema Click. Senza viti
Click System. No fixings required

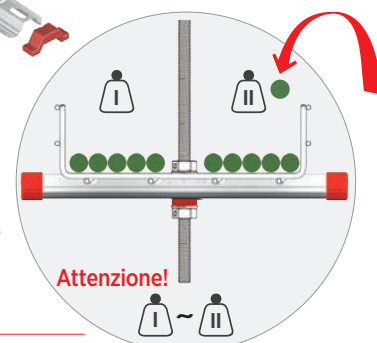
PG	GC	C8	304	316L
----	----	----	-----	------

Ampia gamma di finiture
Wide range of finishes

Con una barra filettata
One single rod



Installazione dei cavi laterale
Installation of cables from the side



Attenzione!

Novità News

NEW



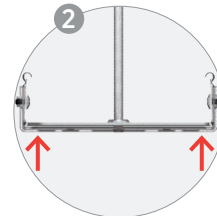
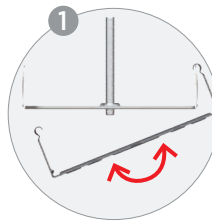
BLACK
C8
IEC 61537

Gamma completa ad alta resistenza
Full Range High resistance



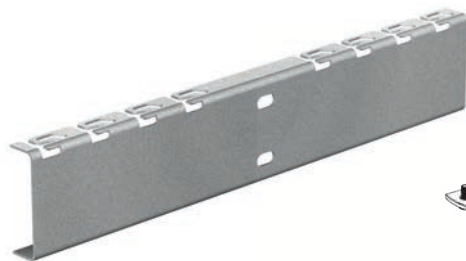
Sospensione interna
Inside Hanging Plate

058

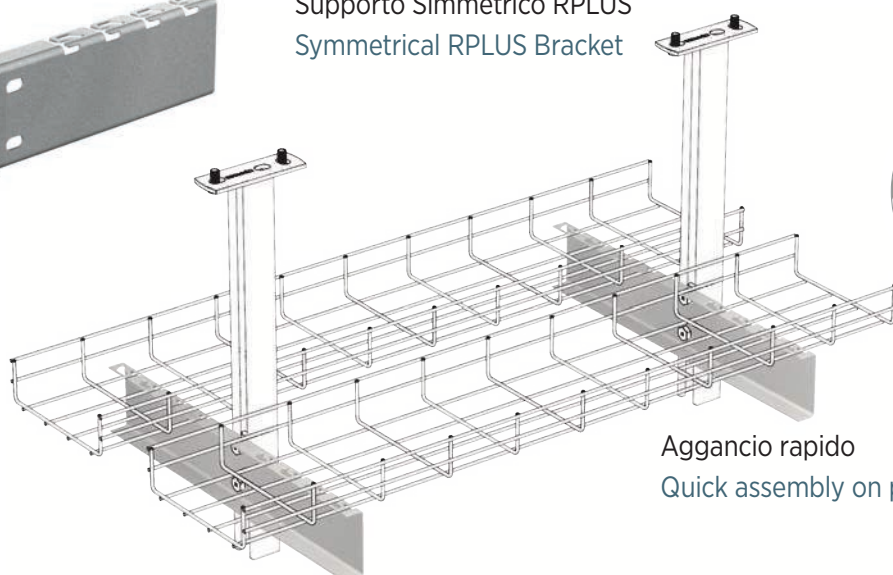


NEW

Sistema nascosto
Il supporto alloggia dentro la
passerella!!
Hidden System.
The support is installed
inside the cable tray

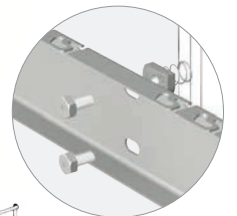


Supporto Simmetrico RPLUS
Symmetrical RPLUS Bracket



Aggancio rapido
Quick assembly on pendants

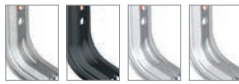
NEW



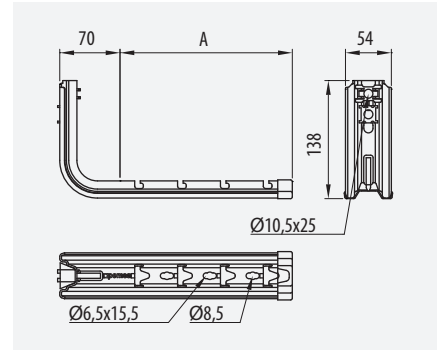
094



Supporto Omega SPLUS
Omega SPLUS Bracket



100-400				
⊕	A	Ref	kg/u	⊞
PG	100	62021104	0,248	5
	150	62021154	0,275	5
	200	62021204	0,451	5
	300	62021304	0,572	5
GC	400	62021404	0,693	5
	100	62031104	0,256	5
	150	62031154	0,284	5
	200	62031204	0,462	5
C8	300	62031304	0,586	5
	400	62031404	0,711	5
	100	62081104	0,257	5
	150	62081154	0,286	5
304	200	62081204	0,451	5
	300	62081304	0,566	5
	400	62081404	0,681	5
	316L	100	62051104	0,254
150		62051154	0,283	5
200		62051204	0,446	5
300		62051304	0,561	5
316L	400	62061404	0,674	5
	100	62061104	0,254	5
	150	62061154	0,283	5
	200	62061204	0,446	5
316L	300	62061304	0,561	5
	400	62061404	0,674	5



↓CTA↓ (kg)		⊞	kg
	100	100	60
	150	150	60
	200	200	60
	300	300	38
	400	400	28

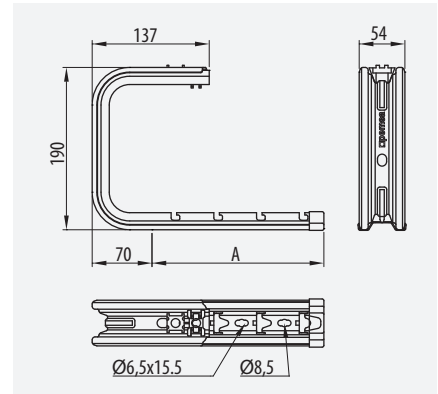
NO reji**band**® 60x60



Supporto a Soffitto Omega SPLUS
Omega SPLUS Ceiling Bracket



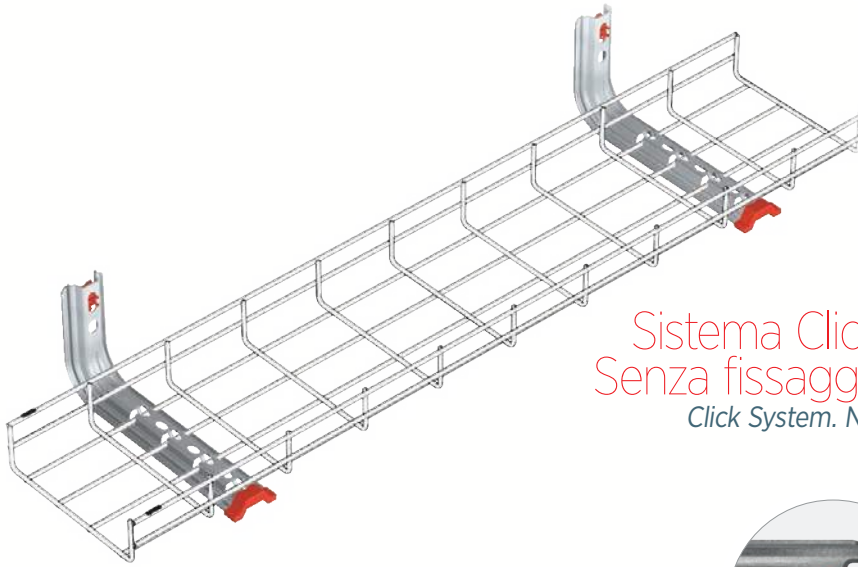
100-400				
⊕	A	Ref	kg/u	⊞
PG	100	62022104	0,391	4
	150	62022154	0,557	4
	200	62022204	0,642	4
	300	62022304	0,763	4
GC	400	62022404	0,887	4
	100	62032104	0,404	4
	150	62032154	0,571	4
	200	62032204	0,658	4
C8	300	62032304	0,782	4
	400	62032404	0,906	4
	100	62082104	0,408	4
	150	62082154	0,432	4
304	200	62082204	0,651	4
	300	62082304	0,765	4
	400	62082404	0,881	4
	316L	100	62052104	0,403
150		62052154	0,427	4
200		62052204	0,643	4
300		62052304	0,757	4
316L	400	62052404	0,871	4
	100	62062104	0,403	4
	150	62062154	0,427	4
	200	62062204	0,643	4
316L	300	62062304	0,757	4
	400	62062404	0,871	4



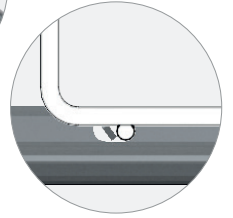
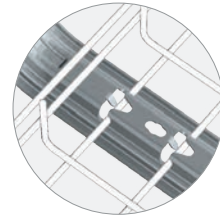
↓CTA↓ (kg)		⊞	kg
	100	100	33
	150	150	36
	200	200	29
	300	300	25
	400	400	18

NO reji**band**® 60x60

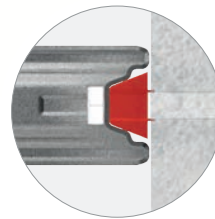




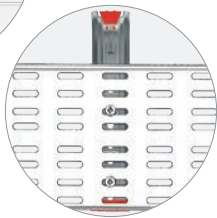
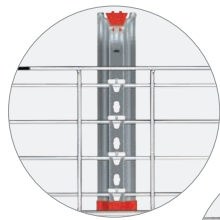
Sistema Click.
Senza fissaggio con viti.
Click System. No additional fixings.



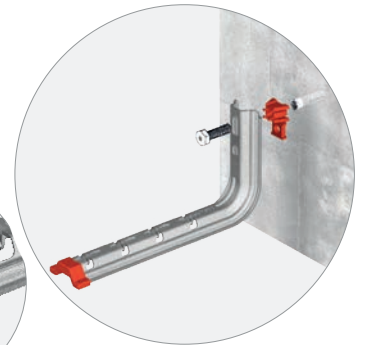
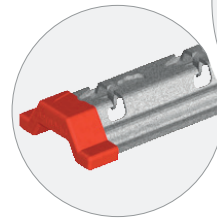
Universale
Compatibile per tutte le passerelle
Compatible with all of the cable trays



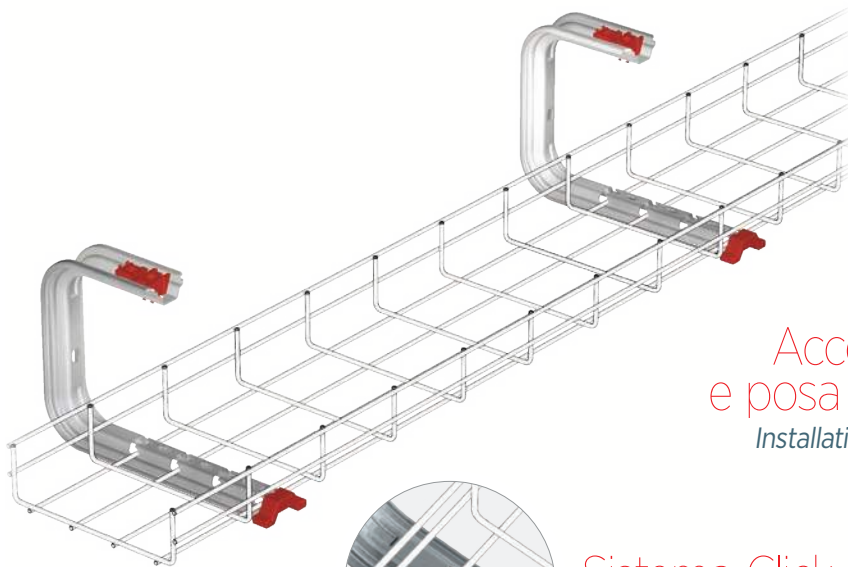
Tassello di protezione
Plug



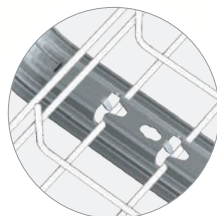
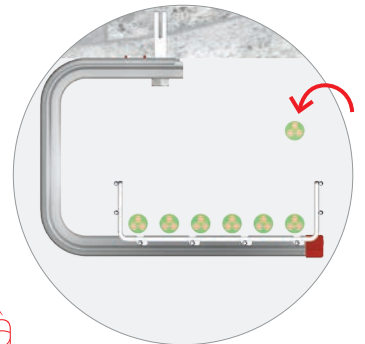
Sicurezza.
Migliora l'installazione!!
Security. Improves the installation



Puntale di protezione
Protector



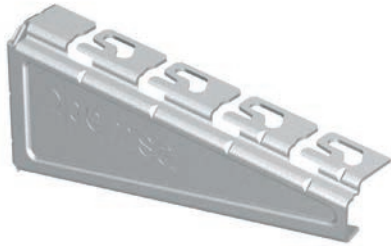
Accessibilità
e posa dei cavi laterale
Installation of cables from the side



Sistema Click. Senza fissaggio con viti.
Click System. No additional fixings.

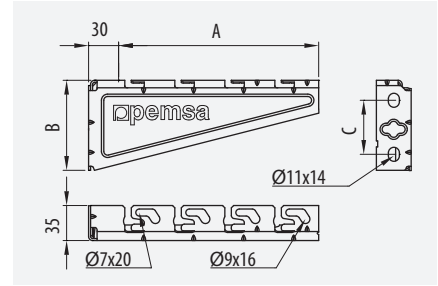


Supporto Rinforzato RPLUS
Medium Duty Cantilever RPLUS



100-600						
PG	A	B	C	Ref	kg/u	u
100	90	54	54	62025103	0,178	4
150	90	54	54	62025153	0,237	4
200	90	54	54	62025203	0,384	4
300	90	54	54	62025303	0,536	4
400	126	92	92	62025403	0,765	4
500	126	92	92	62025503	0,934	4
600	126	92	92	62025603	1,097	4

NO reijiband® 60x60



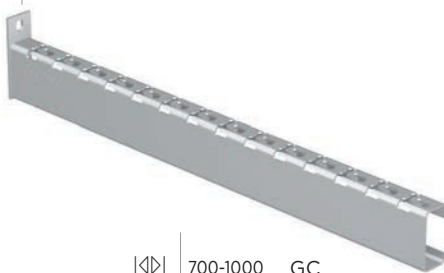
↓CTA↓ (kg)	kg
100	270
150	170
200	180
300	140
400	180
500	90
600	120



Supporto Rinforzato RPLUS
Medium Duty Cantilever RPLUS

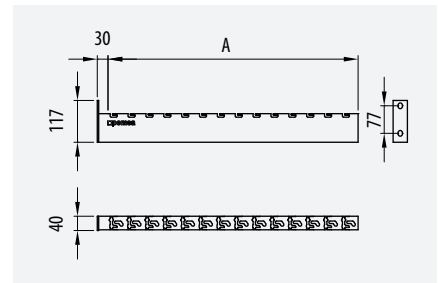
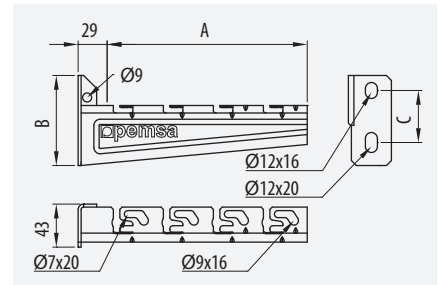


Sistema Click non disponibile per il 304 e 316L
SS Medium Duty Cantilevers are not available in Click

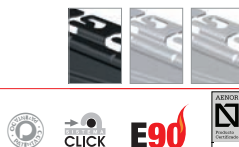


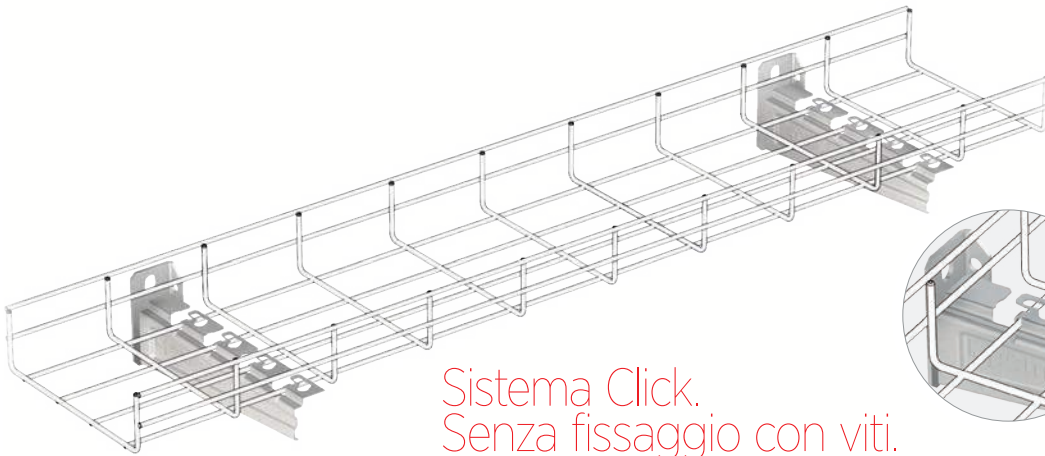
700-1000 GC

100-1000						
GC	A	B	C	Ref	kg/u	u
100	90	52	52	62035103	0,232	4
150	90	52	52	62035153	0,288	4
200	90	52	52	62035203	0,331	4
300	90	52	52	62035303	0,425	4
400	117	79	79	62035403	0,778	4
500	117	79	79	62035503	0,928	4
600	117	79	79	62035603	1,074	4
700	117	77	77	62035703	2,449	4
750	117	77	77	62035753	2,611	4
800	117	77	77	62035803	2,765	4
900	117	77	77	62035903	3,082	4
1000	117	77	77	62035993	3,398	4
C8	100	90	52	62085103	0,221	4
150	90	52	52	62085153	0,272	4
200	90	52	52	62085203	0,311	4
300	90	52	52	62085303	0,401	4
400	117	79	79	62085403	0,741	4
500	117	79	79	62085503	0,883	4
304	100	90	52	62055103	0,197	4
150	90	52	52	62055153	0,246	4
200	90	52	52	62055203	0,292	4
300	90	52	52	62055303	0,386	4
400	117	79	79	62055403	0,721	4
500	117	79	79	62055503	0,866	4
600	117	79	79	62055603	1,011	4
316L	100	90	52	62065103	0,197	4
150	90	52	52	62065153	0,246	4
200	90	52	52	62065203	0,292	4
300	90	52	52	62065303	0,386	4
400	117	79	79	62065403	0,721	4
500	117	79	79	62065503	0,866	4
600	117	79	79	62065603	1,011	4

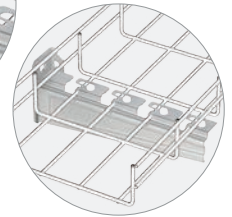
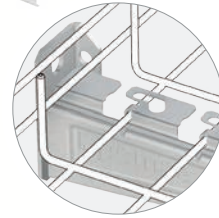


↓CTA↓ (kg)	A	kg
GC / C8	100	225
	150	245
	200	190
	300	110
	400	245
	500	92
	600	110
	700	220
	750	220
	800	220
304 / 316 L	100	160
	150	190
	200	190
	300	130
	400	150
	500	110
600	95	

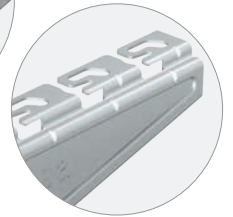
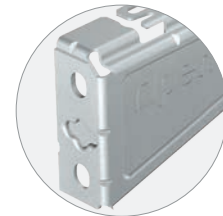
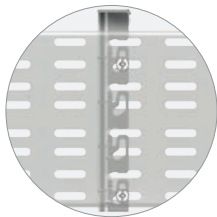
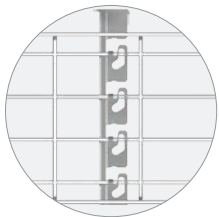




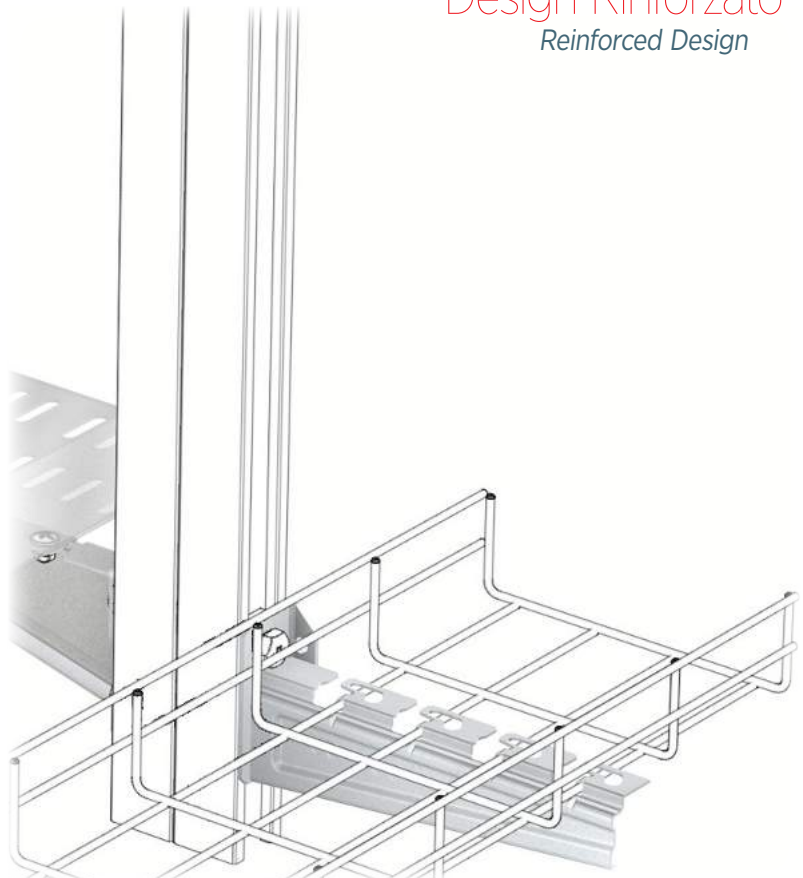
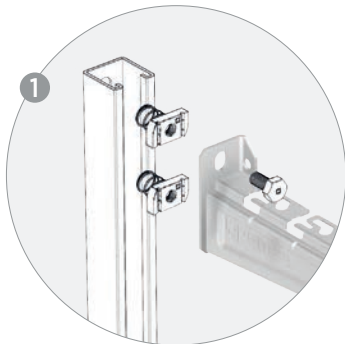
Sistema Click.
Senza fissaggio con viti.
Click System. No additional fixings



Universale
Compatibile per tutte le passerelle
Compatible with all of the cable trays



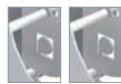
Design Rinforzato
Reinforced Design



	M10x35	x2			114
		x2			102
		x1			100

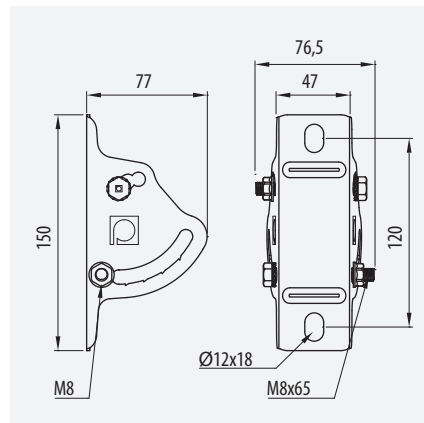


Kit Supporto Variabile Rinforzato RPLUS Adjustable RPLUS Kit



100-600			
Ⓢ	Ref	kg/u	📦
GC	62037002	0,311	4
304	62057002	0,295	4
316L	62067002	0,295	4

↓CTA↓ (kg)	kg
100	225
150	245
200	190
300	110
400	245
500	135
600	110



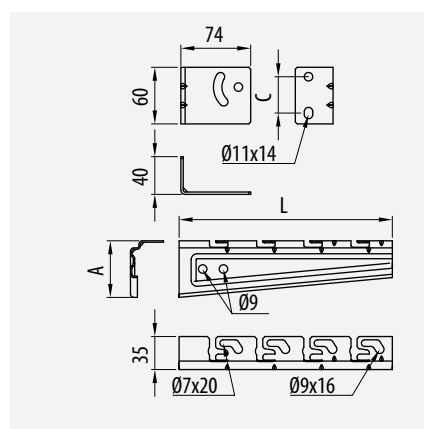
Supporto Rinforzato Variabile Smart Adjustable RPLUS Kit



NEW



100-400			
Ⓢ	Ref	kg/u	📦
GC	62038103	0,292	4
	62038153	0,347	4
	62038203	0,389	4
	62038303	0,485	4
	62038403	0,789	4

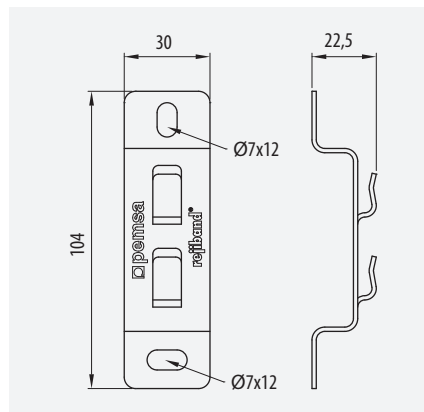


Supporto 60 Side Support 60



60 • 60-100-150			
Ⓢ	Ref	kg/u	📦
EZ	62011060	0,042	25
GC	62031060	0,044	25
C8	62081060	0,044	25
316L	62061060	0,042	25

↓CTA↓ (kg)	kg
	25

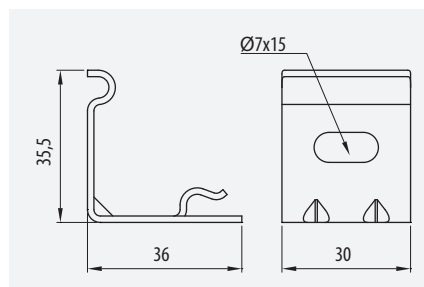


Supporto Leggero a Parete Light Duty Wall Support

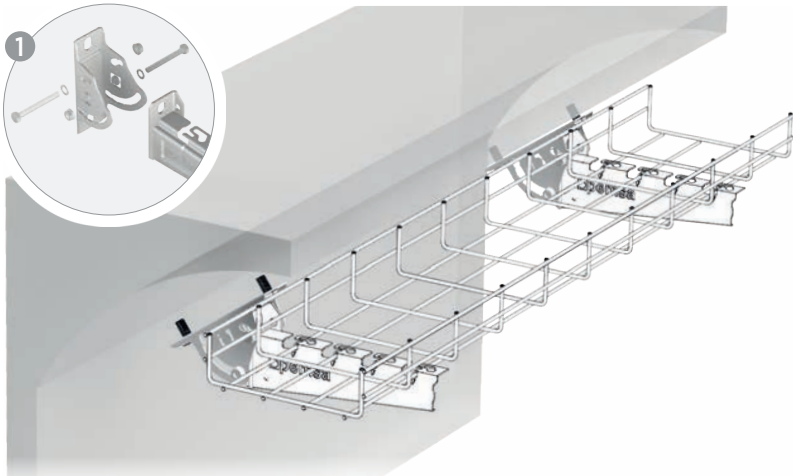


35-60 • 60-100			
Ⓢ	Ref	kg/u	📦
EZ	62016021	0,055	25
GC	62036021	0,055	25
C8	62086021	0,055	25

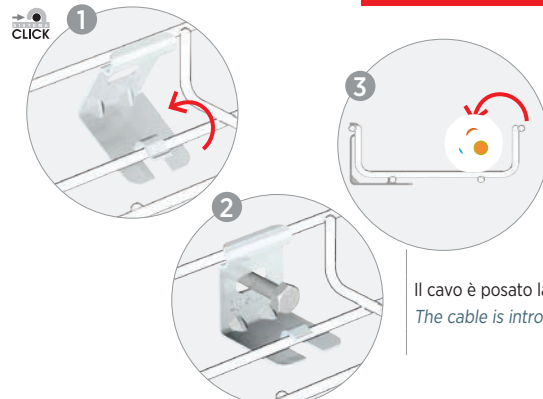
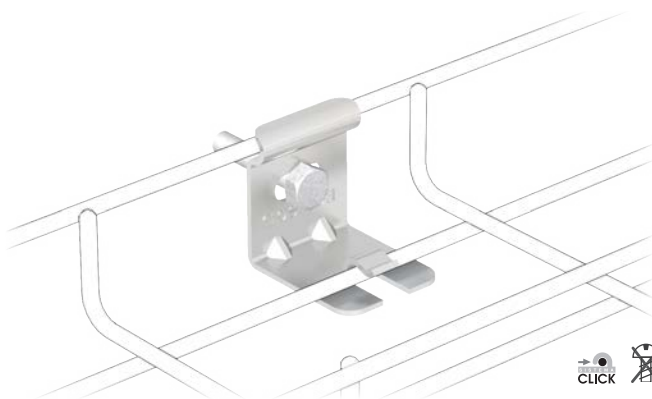
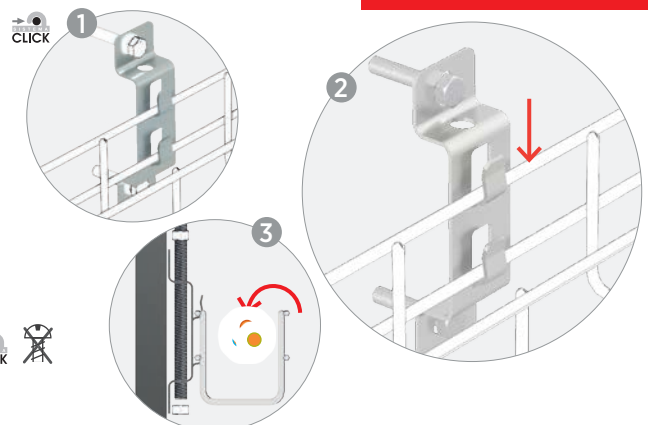
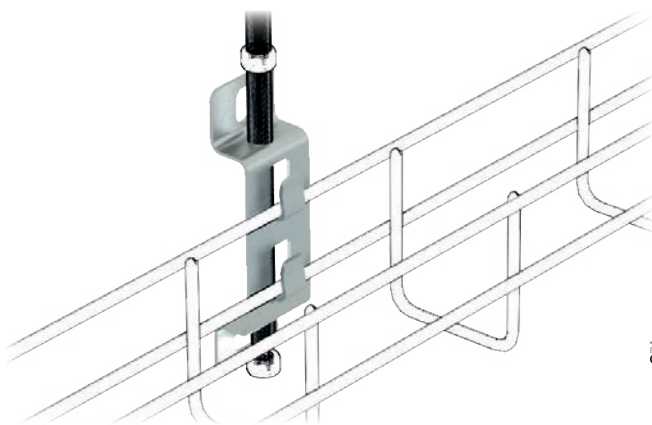
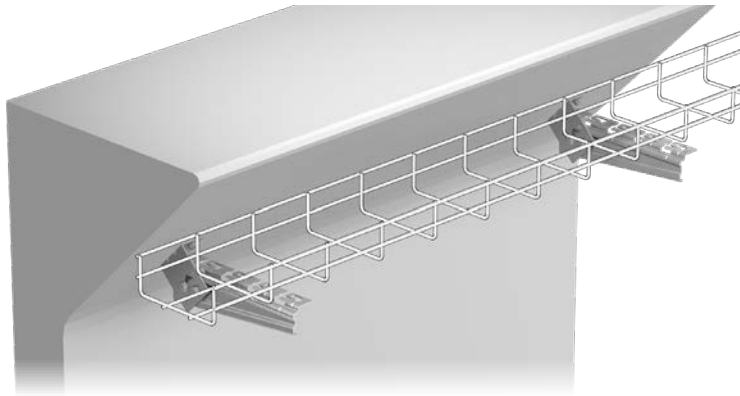
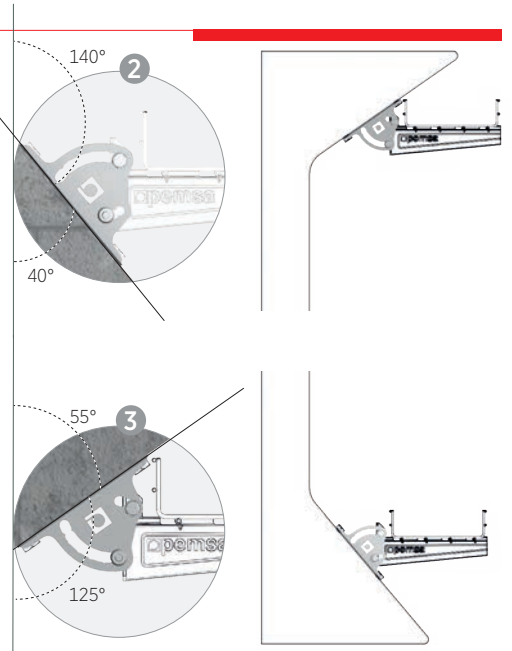
↓CTA↓ (kg)	kg
	15



NO reijiband® 35x60



Adatto per volte di Gallerie
Suitable for vaults of tunnels.



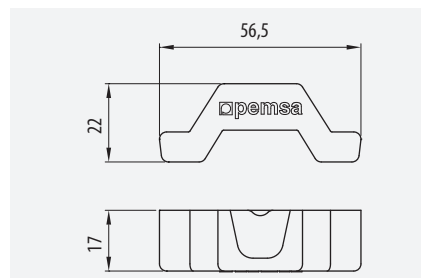
Il cavo è posato lateralmente
The cable is introduced laterally



Protezione per Profilo Omega SPLUS Omega SPLUS Protector



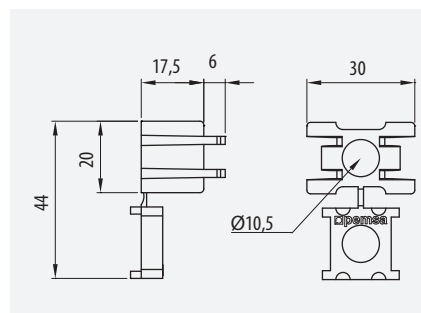
100-600		
Ref	kg/u	
62031084	0,009	50



Tassello di Protezione Omega SPLUS Omega SPLUS Plug



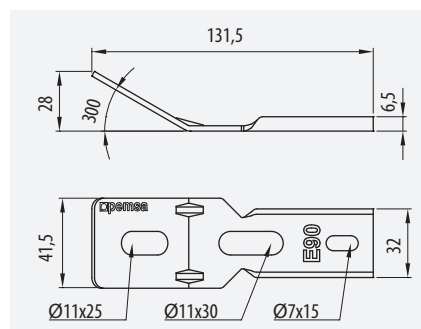
100-600		
Ref	kg/u	
62031085	0,009	50



Connettore E90 SPLUS Connector E90 SPLUS



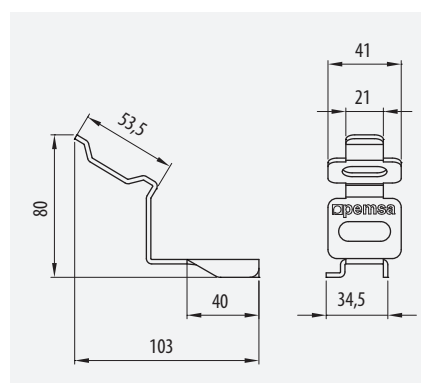
100-600			
	Ref	kg/u	
GC	62031090	0,093	60



Connettore E90 RPLUS Connector E90 RPLUS



100-600			
	Ref	kg/u	
GC	62035001	0,083	15

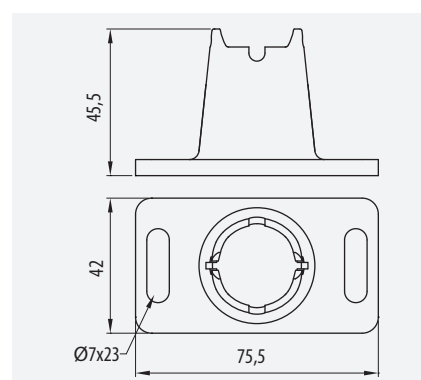


Piedino in Plastica per Pavimento Floor Foot



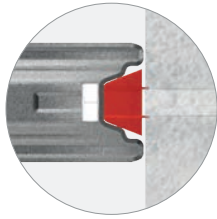
35-60-100 • 60-600		
Ref	kg/u	
68000060	0,022	100

↓CTA↓ (kg) 40



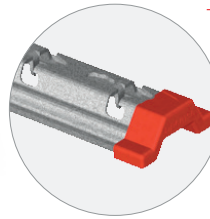


Sicurezza
Safety

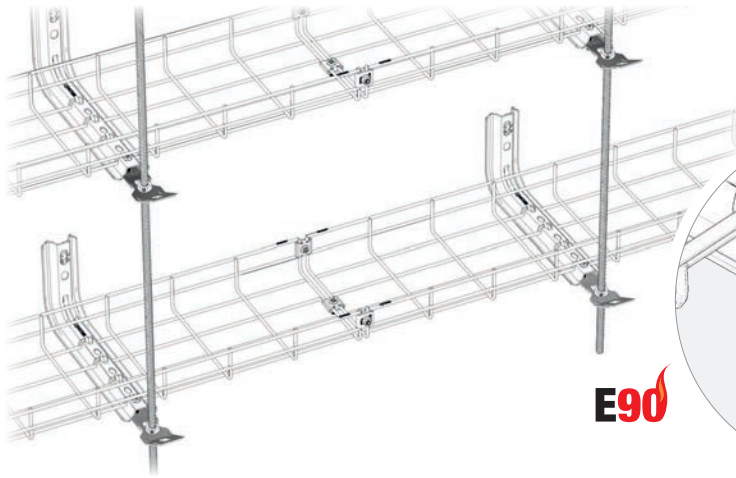


Protezione
Protector

Migliora l'installazione
Improves the installation

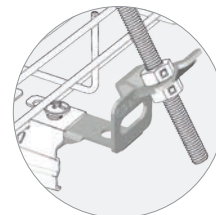
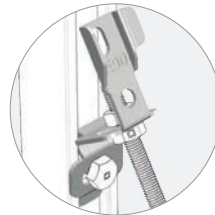
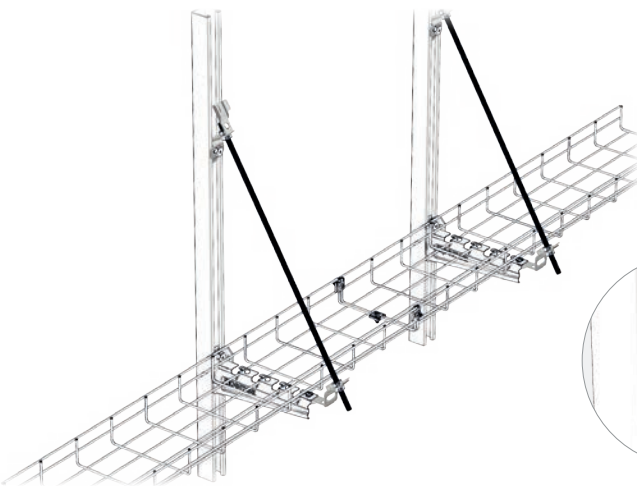
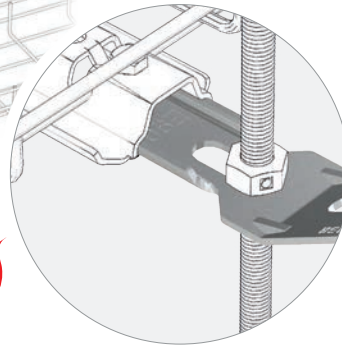


Tassello
Plug



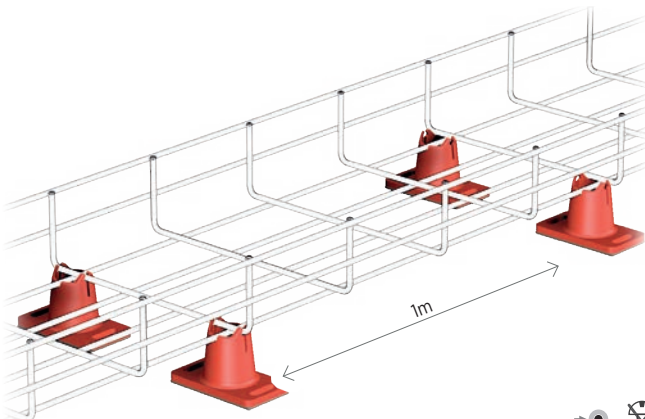
E90

	M6x30	x1			024
	M8x1000	x1			096
	M8	x2			115

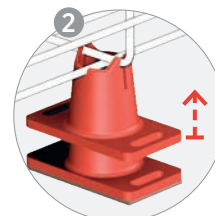
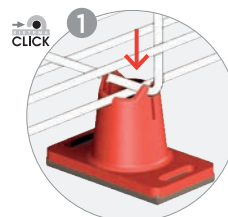


E90

		x1			086
	M8x500	x1			096
	M8	x2			115
	M6x30	x1			114



1m



Facile, economico!!
Easy, Economical

ref. 68000066

Adesivo e Indurente
Adhesive & hardener

Installazione Rapida
Quick Assembly

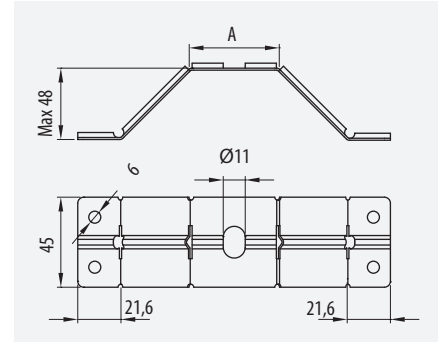




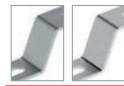
Piede Metallico
Metal Foot



		35-60-100 • 60-600		
Ⓢ	A	Ref	kg/u	📦
PG	45	67020020	0,065	10
	90	67020120	0,081	10
GC	45	67030020	0,068	10
	90	67030120	0,085	10



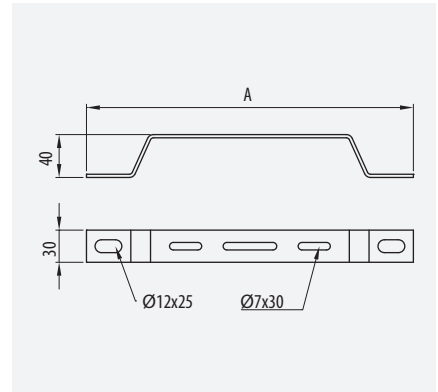
Distanziatore
Stand off Bracket



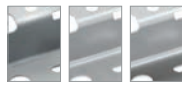
		35-60-100 • 60-600		
Ⓢ	A	Ref	kg/u	📦
PG	180	67030539	0,172	10
	350	67030540	0,321	10
GC	180	67030541	0,242	10
	350	67030542	0,351	10
316L	180	67060541	0,132	10
	350	67060542	0,214	10



↓CTA↓ (kg) 100

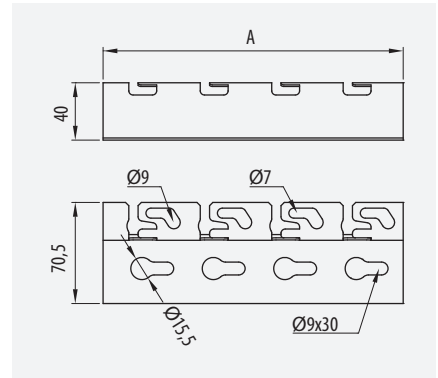


Distanziatore Click
Stand off Bracket Click

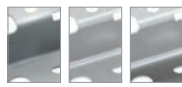
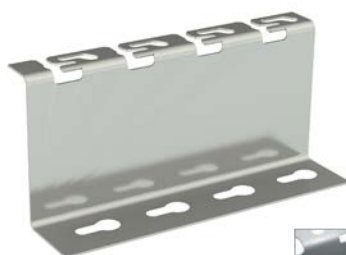


		35-60-100 • 100-600		
Ⓢ	A	Ref	kg/u	📦
PG	100	67020520	0,119	10
	200	67020522	0,225	10
	300	67020524	0,331	10
GC	100	67030520	0,128	10
	200	67030522	0,241	10
	300	67030524	0,355	10
304	100	67050520	0,121	10
	200	67050522	0,228	10
	300	67050524	0,336	10
316L	100	67060520	0,121	10
	200	67060522	0,228	10
	300	67060524	0,336	10

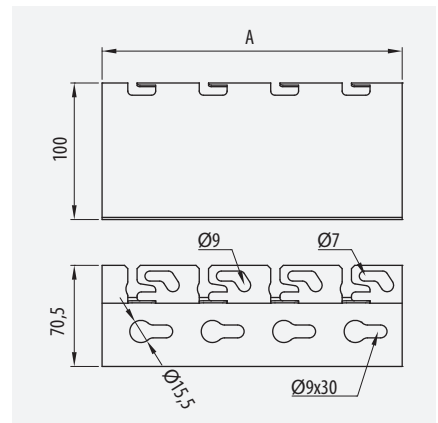
↓CTA↓ (kg) 250

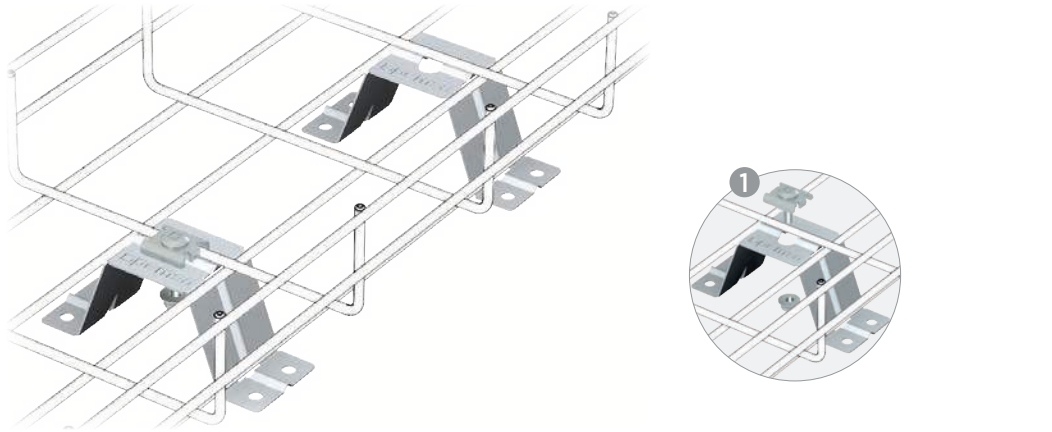


Distanziatore Click 100
Stand off Bracket Click 100



		35-60-100-150 • 100-300		
Ⓢ	A	Ref	kg/u	📦
316L	100	67060560	0,191	10
	200	67060562	0,369	10
	300	67060564	0,546	10



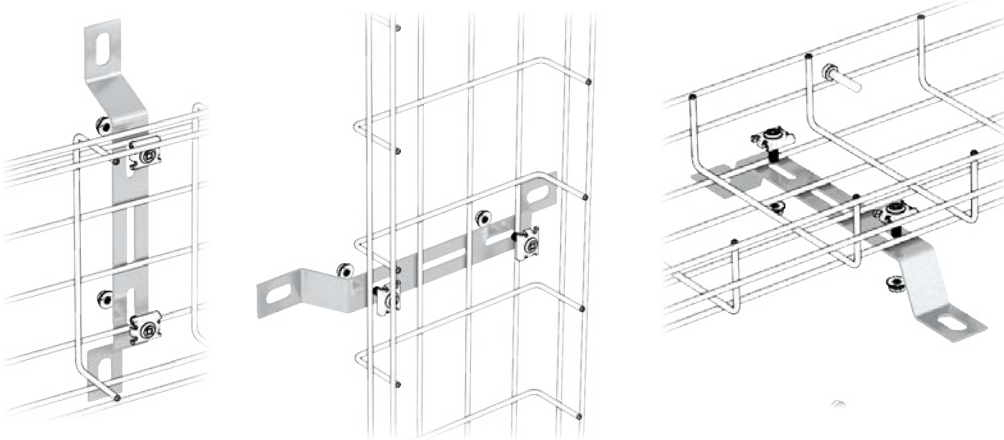


Applicazioni:

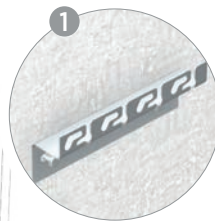
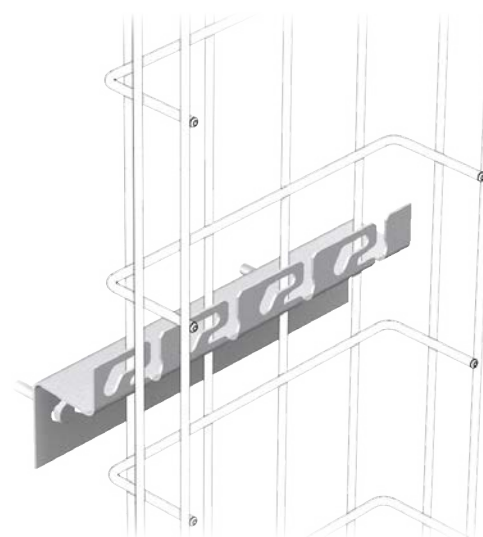
- Pavimenti tecnici
- Telecomunicazioni
- Stanze tecniche

Applications:

- Technical floors
- Communication Installations
- Technical rooms



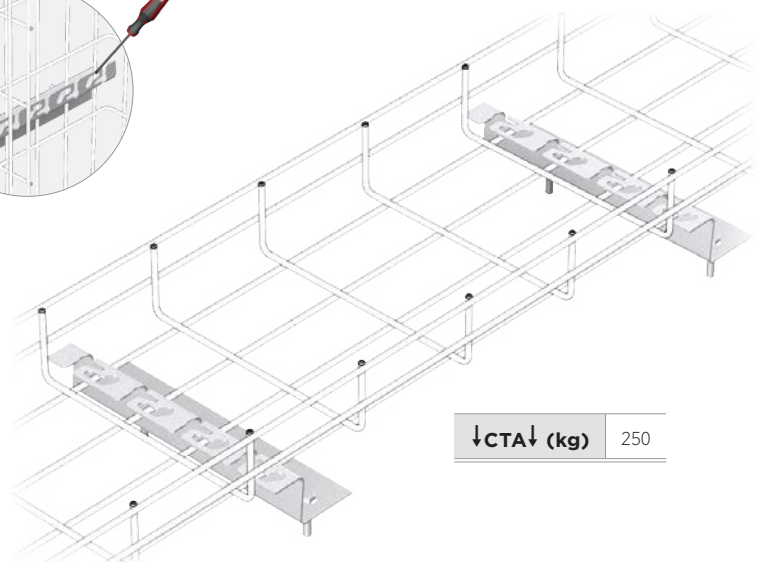
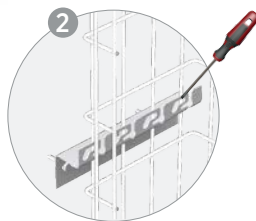
↓CTA↓ (kg) 56



click

Pre-montaggio verticale sicuro,
senza pericolo di cadute

Safe vertical pre-assembly. Does not fall off



↓CTA↓ (kg) 250



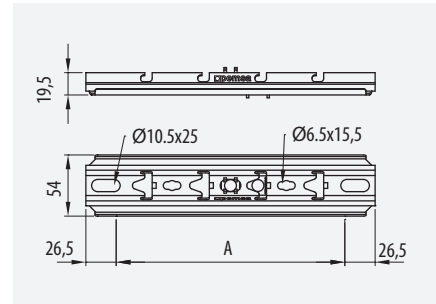
Sistema Click.
Senza viti
Click System.
No screws are required



Sospensione Omega SPLUS SPLUS Omega Channel



		35-60-100	100-600	
⊕	A	Ref	kg/u	⊞
PG	100	63022104	0,133	10
	150	63022154	0,179	10
	200	63022204	0,224	10
	300	63022304	0,314	10
	400	63022404	0,405	10
	500	63022504	0,495	10
GC	600	63022604	0,586	10
	100	63032104	0,143	10
	150	63032154	0,191	10
	200	63032204	0,241	10
	300	63032304	0,336	10
	400	63032404	0,434	10
C8	500	63032504	0,531	10
	600	63032604	0,627	10
	100	63082104	0,137	10
	150	63082154	0,187	10
	200	63082204	0,228	10
	300	63082304	0,321	10
400	63082404	0,411	10	
500	63082504	0,502	10	
600	63082604	0,593	10	



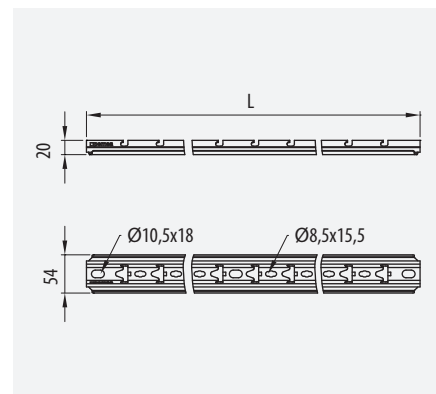
↓CTA↓ (kg)	⊞	kg
Singola barra/one rod		
	100-300	160

↓CTA↓ (kg)	⊞	kg
Doppia barra/double rod		
	400-600	390

Guida Omega SPLUS SPLUS Omega Channel



		35-60-100	100-600	
⊕	L	Ref	kg/u	⊞
PG	1000	67020110	1,196	1
	2000	67020111	2,331	1
	3000	67020112	3,462	1
GC	1000	67030110	1,229	1
	2000	67030111	2,399	1
	3000	67030112	3,555	1

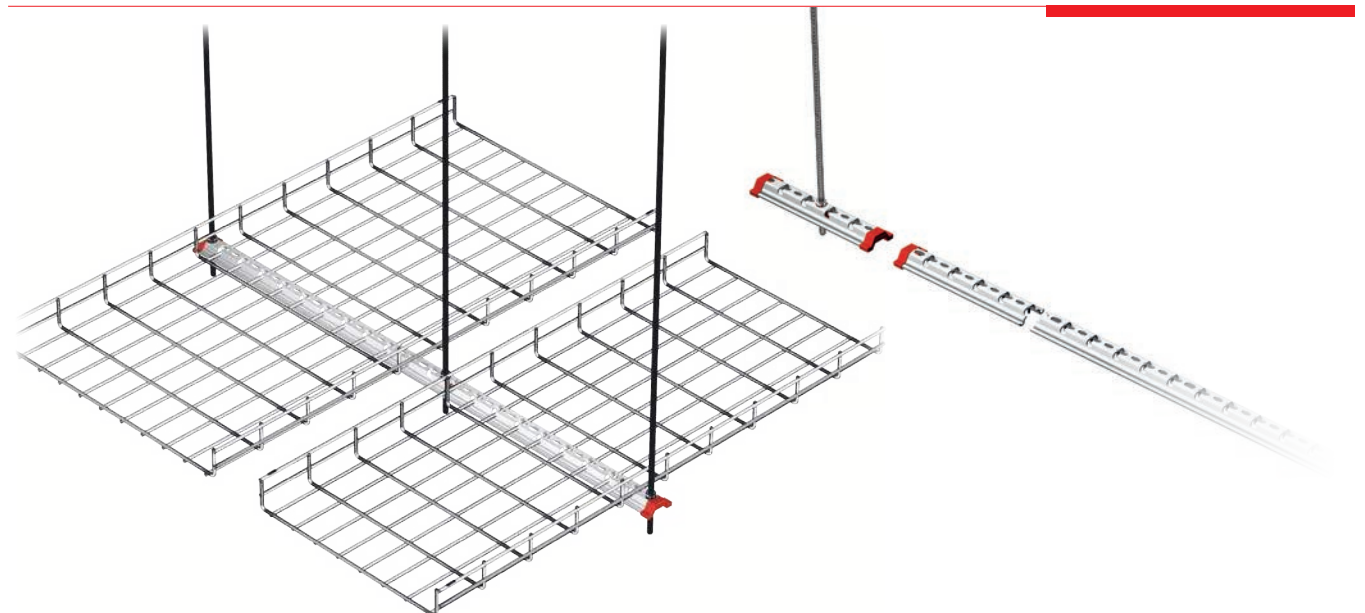
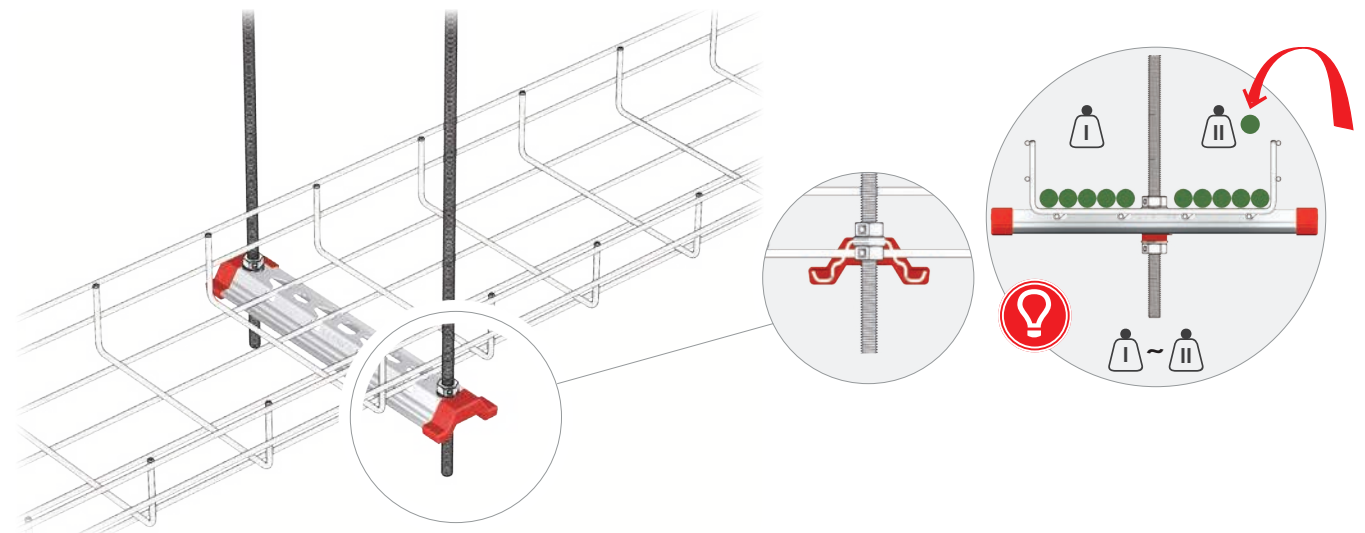


+ Facile, + Economico!!
Easy + Economical



Sistema Click,
senza fissaggio con viti
Click System. No additional fixings

Installazione dei cavi laterale
Installation of cables from the side





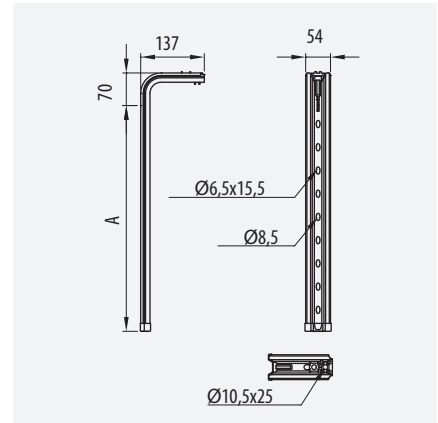
Supporto Omega SPLUS

Bracket/Pendant SPLUS



300-600

⊕	A	Ref	kg/u	⊞
GS	300	62021304	0,572	5
	400	62021404	0,693	5
	500	62021504	0,796	5
	600	62021604	0,916	5
GC	300	62031304	0,586	5
	400	62031404	0,711	5
	500	62031504	0,815	5
	600	62031604	0,939	5
C8	300	62081304	0,566	5
	400	62081404	0,681	5
	500	62081504	0,524	5
	600	62081604	0,949	5
304	300	62051304	0,561	5
	400	62051404	0,674	5
	500	62051504	0,817	5
	600	62051604	0,941	5
316L	300	62061304	0,561	5
	400	62061404	0,674	5
	500	62061504	0,817	5
	600	62061604	0,941	5



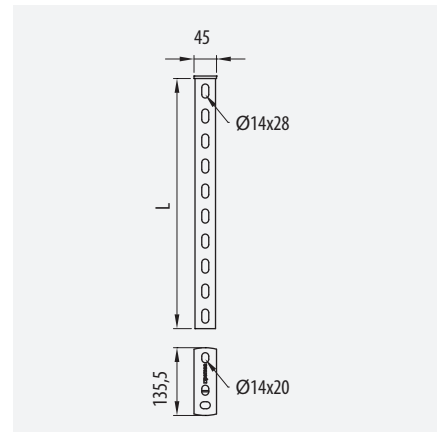
CTA (kg)	⊞	F kg	Mf1	Mf2
			kg.m	kg.m
PG				
	300	200	9	7
	400	200	7	6
	500	300	8	7
	600	350	10	9
GC				
	300	165	8	6
	400	180	7	6
	500	270	11	10
	600	280	11	10

Supporto a Soffitto 41x41

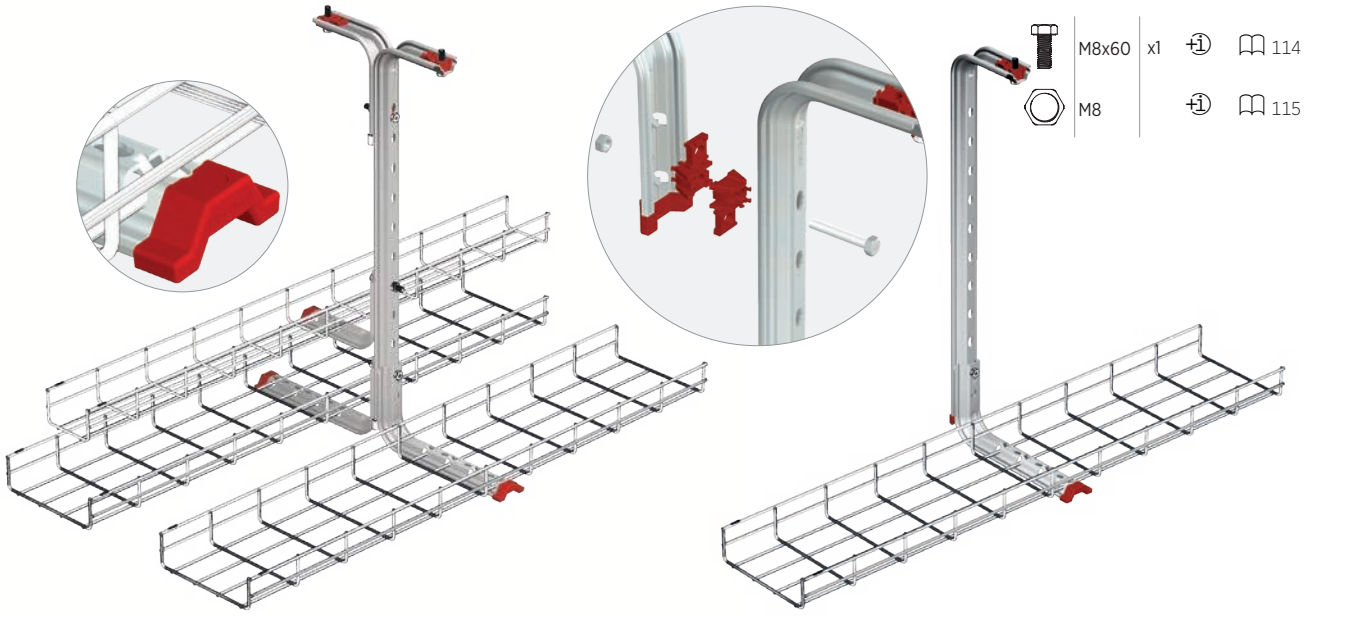
Pendant Drop 41x41



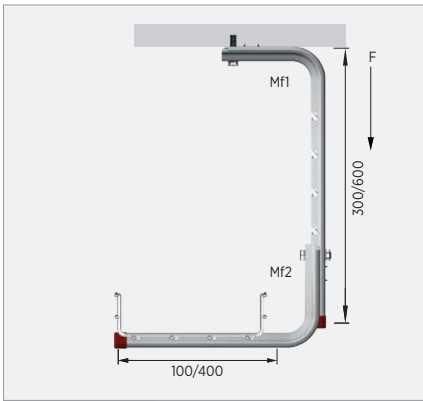
⊕	L	Ref	kg/u	⊞
GC	500	67030660	1,455	1
	1000	67030661	2,356	1



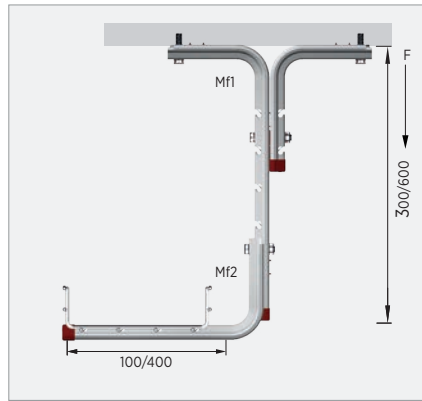
CTA (kg)	⊞	F kg	Mf1	Mf2
			kg.m	kg.m
	300	200	9	7
	400	200	7	6



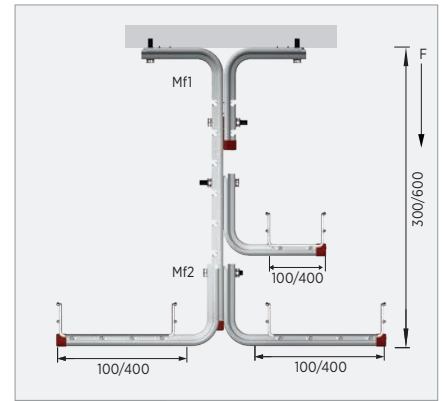
	M8x60	x1			114
	M8				115



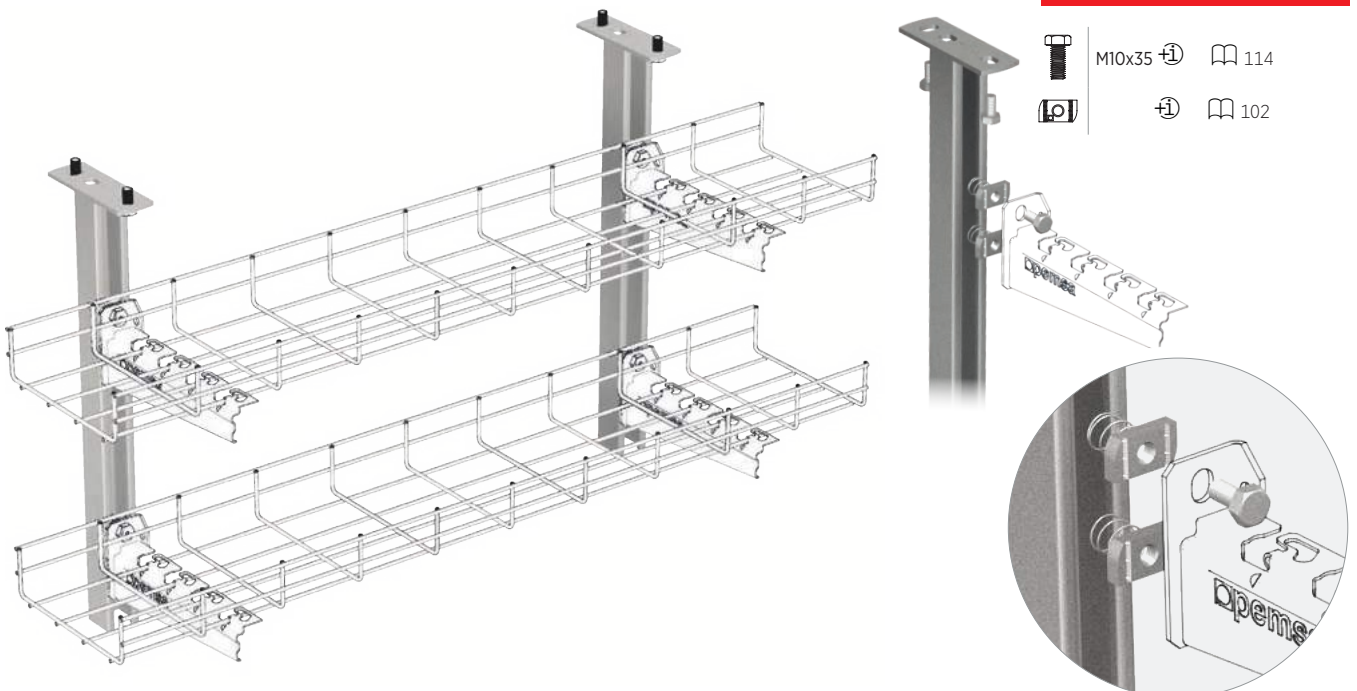
	PG	GC	316L
F (kg)	200	180	380
Mf1 (kgm)	7	7	11
Mf2 (kgm)	6	6	13



	PG	GC	316L
F (kg)	330	330	
Mf1 (kgm)	40	40	
Mf2 (kgm)	15	19	



	PG	GC	316L
F (kg)	330	330	
Mf1 (kgm)	40	40	
Mf2 (kgm)	15	19	



	M10x35			114
				102



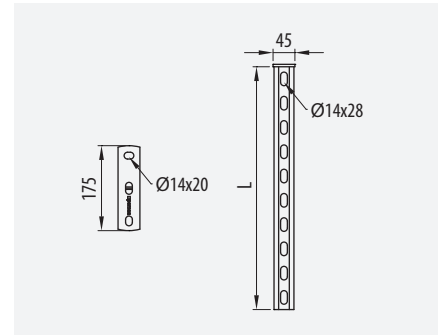
Supporto a Soffitto Doppio 41x41

Double Pendant Drop 41x41



Ⓢ	A	Ref	kg/u	Ⓢ
GC	500	67030662	2,358	1
	1000	67030663	4,161	1

↓CTA↓ (kg)	Ⓢ	F kg	Mf1 kg.m	Mf2 kg.m
	500	530	103	57
	1000	530	103	57



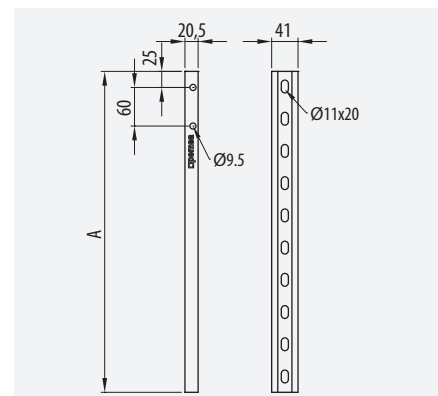
Profilo Pesante per Sospensioni

Heavy Duty Pendant Channel



Ⓢ	A	Ref	kg/u	Ⓢ
PG	500	67030646	0,859	1
	1000	67030647	1,726	1

↓CTA↓ (kg)	Ⓢ	F kg	Mf1 kg.m	Mf2 kg.m
	500	300	35	40
	1000	300	35	40

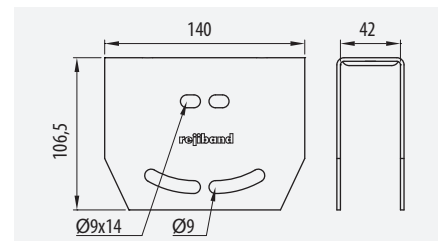


Aggancio a Soffitto per Guida

Heavy Duty Pendant Boss

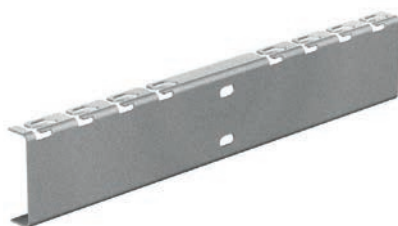


Ⓢ	Ref	kg/u	Ⓢ
PG	67030645	0,619	1
GC	67030644	0,619	1



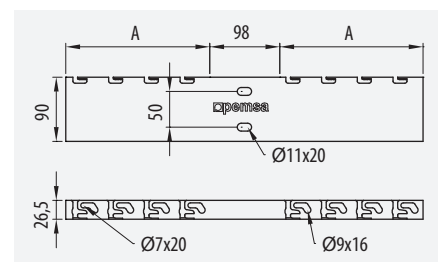
Supporto RPLUS Simmetrico

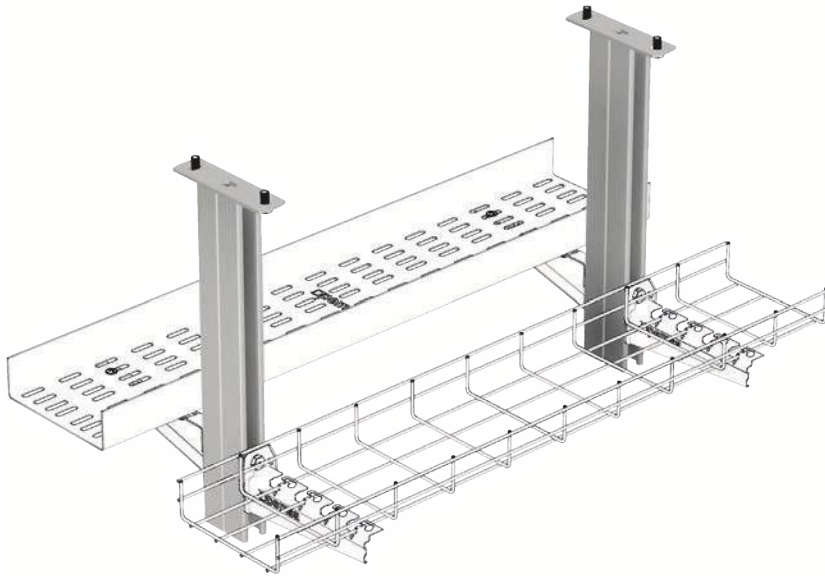
Symmetrical RPLUS Bracket


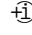


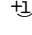
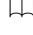


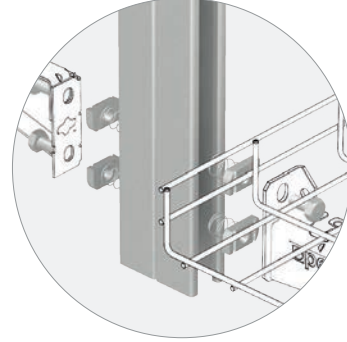
Ⓢ	A	Ref	kg/u	Ⓢ
GC	100	63034103	0,481	4
	150	63034153	0,653	4
	200	63034203	1,042	4
	300	63034303	1,452	4


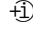



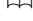
↓CTA↓ (kg)	Ⓢ	kg
	100	45
	150	80
	200	170
	300	150

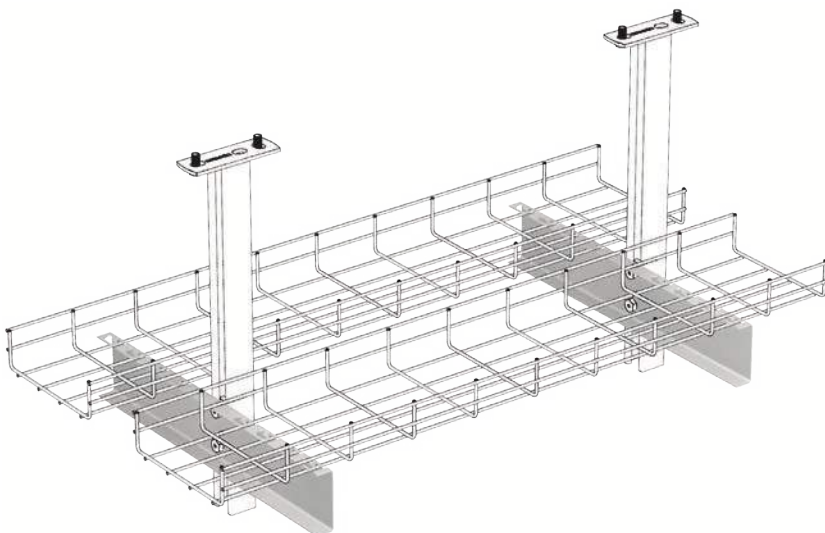
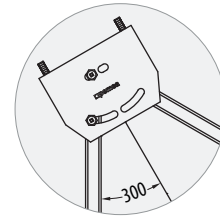
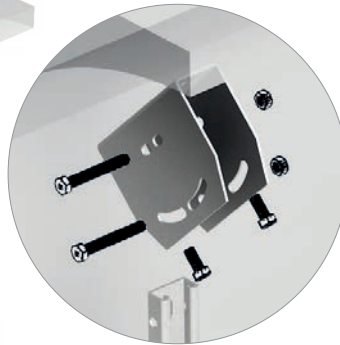



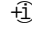


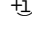
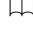


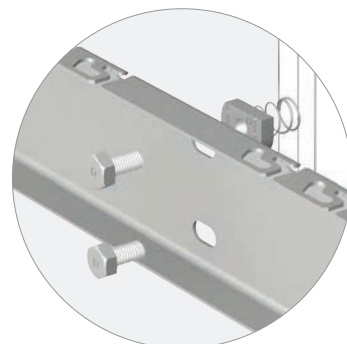
	M10x35	x4		 114
		x4		 102



	M8x60	x2		 114
	M8	x2		 115



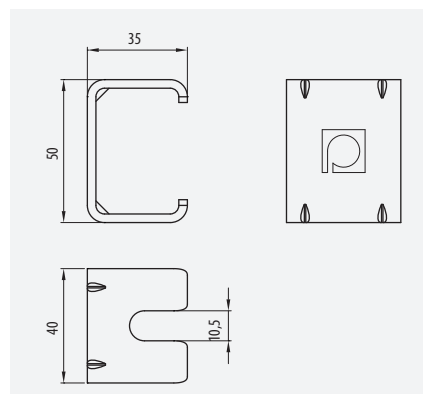
	M10x35	x2		 114
		x2		 102




Aggancio a Soffitto
Ceiling Rod Bracket

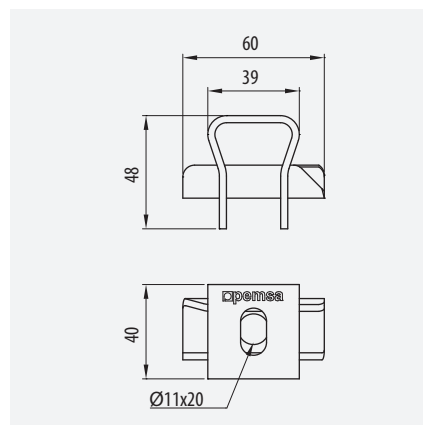

Ⓢ	Ref	kg/u	📦
PG	67030060	0,094	10

↓CTA↓ (kg) 275


Aggancio a Soffitto Regolabile
Variable Ceiling Rod Bracket

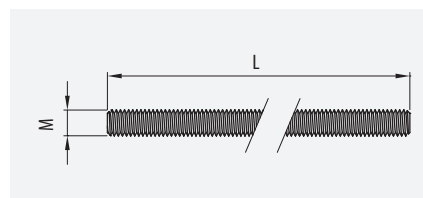

Ⓢ	Ref	kg/u	📦
PG	67030061	0,152	1

↓CTA↓ (kg) 127


Barra Filettata
Threaded Rod

E90

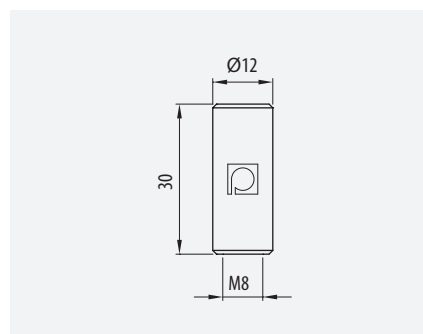
Ⓢ	M	L	Ref	kg/u	📦
EZ	M6	500	67010140	0,121	50
	M6	1000	67010141	0,241	50
BC	M6	500	67020140	0,121	50
	M6	1000	67020141	0,241	50
	M8	500	67020044	0,161	50
GC	M8	1000	67020045	0,321	50
	M10	1000	67020145	0,491	50
	M8	1000	67030045	0,321	50
316L	M6	1000	67060141	0,241	50
	M8	500	67060044	0,161	50
	M8	1000	67060045	0,321	50
	M10	1000	67060145	0,491	25
C8	M8	1000	67080045	0,321	50

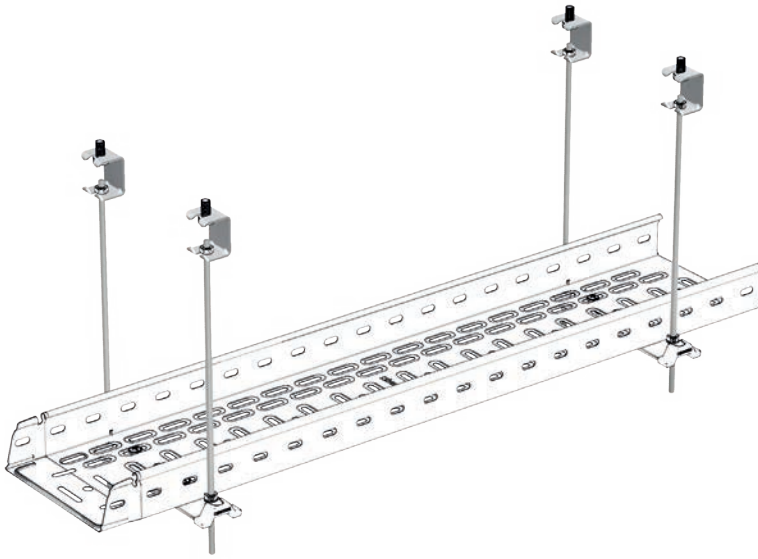






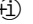

↓CTA↓ (kg)	
M	kg
M6	195
M8	400
M10	500

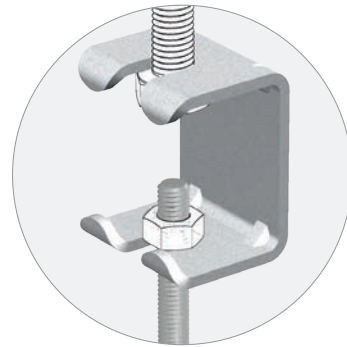

Manicotto Filettato M8
M8 Rod Connector








Ⓢ	Ref	kg/u	📦
BC	67020067	0,016	50

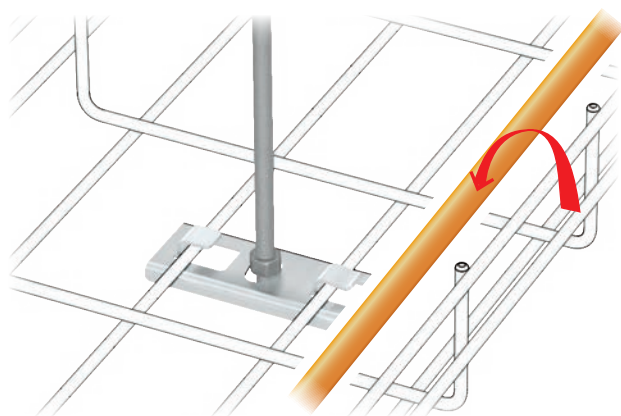













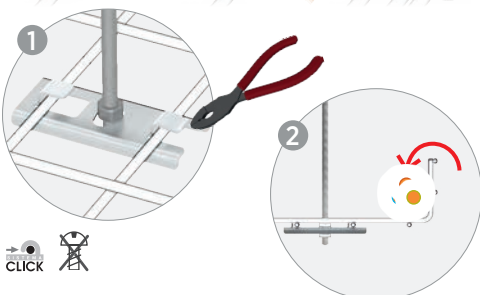
-  x1   096
-  x2   115





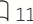









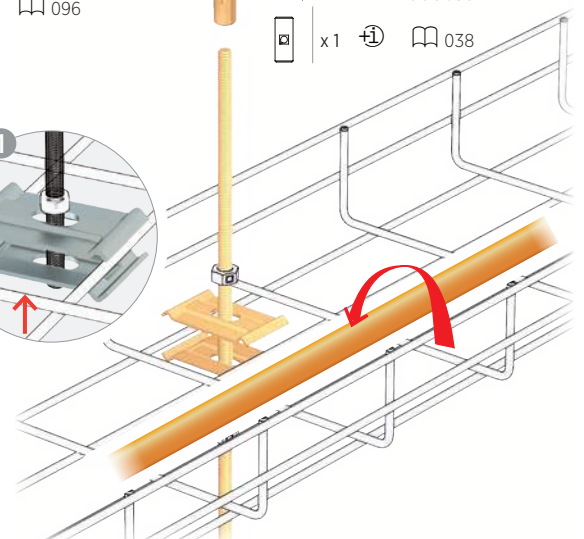
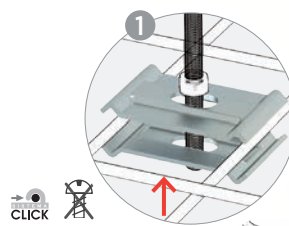
-  x1   096
-  x2   115



-  x1   038
-  x2   115
-  x1   096



-  x2   042
-  x2   115
-  x1   096
-  x1   038

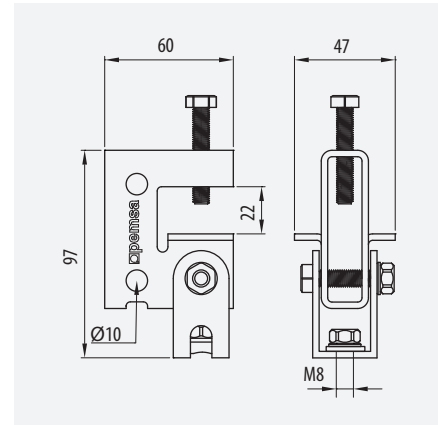




Aggancio per Barre Filettate Beam Clamp Hanging Assembly



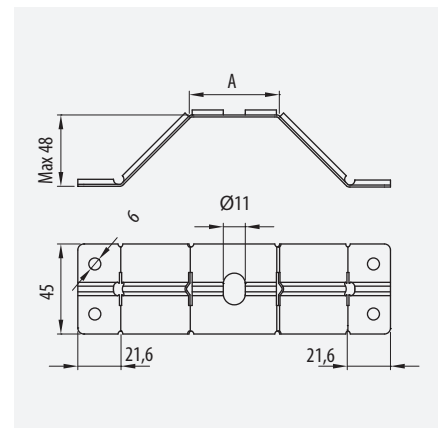
Ⓢ	Ref	kg/u	📦
EZ	67020048	0,343	1



Aggancio per Soffitti a Sandwich Panel Sandwich Support



Ⓢ	A	Ref	kg/u	📦
PG	45	67020020	0,065	10
	90	67020120	0,081	10
GC	45	67030020	0,068	10
	90	67030120	0,085	10

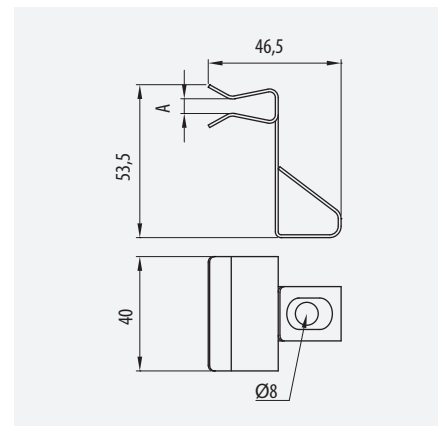


Aggancio Orizzontale Horizontal Angle Hanger



A	Ref	kg/u	📦
1,5 / 5	68000721	0,051	100
4.0 / 10	68000722	0,051	100

↓CTA↓ (kg) 65

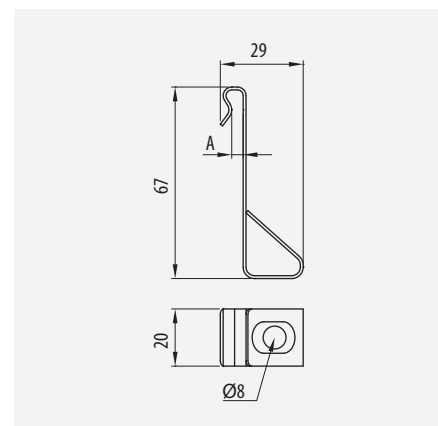


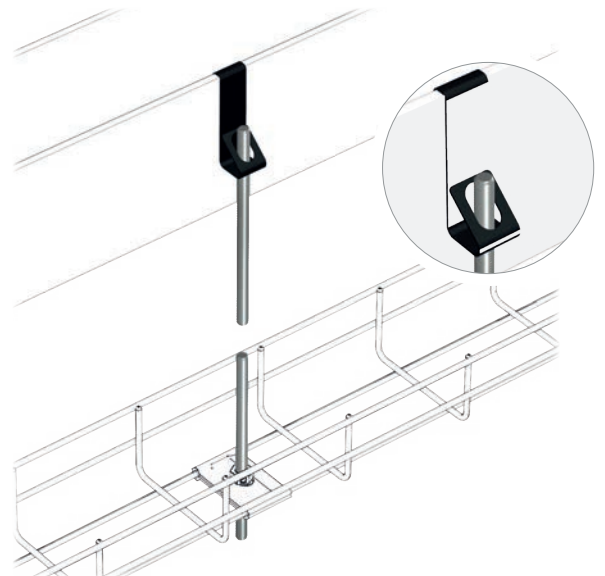
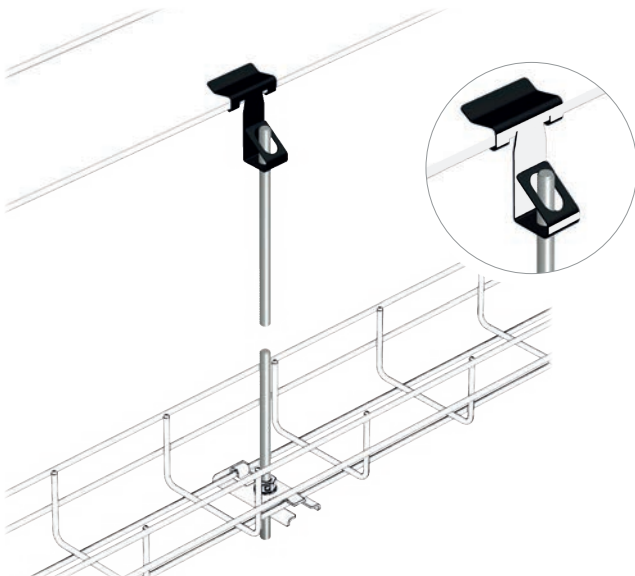
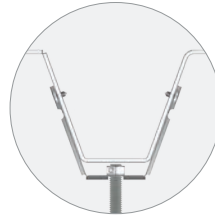
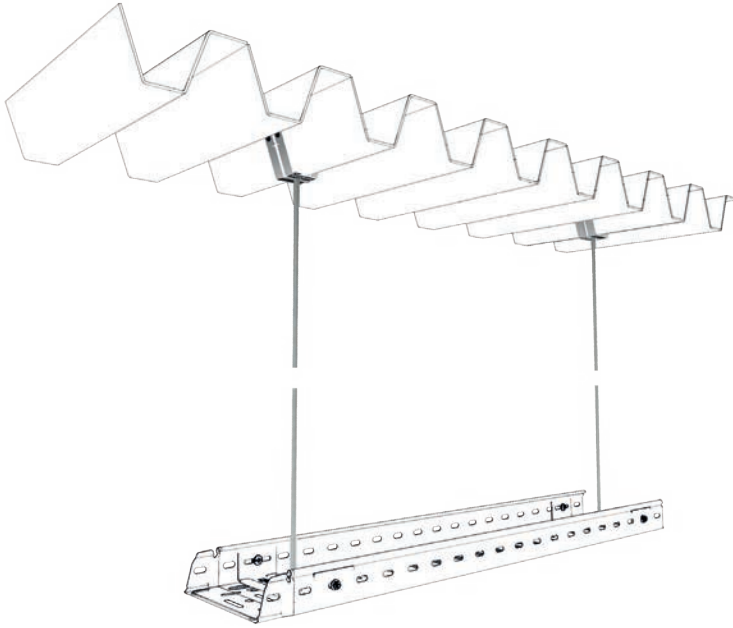
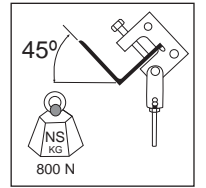
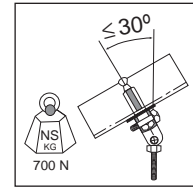
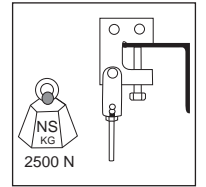
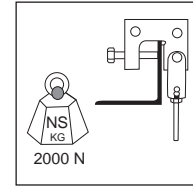
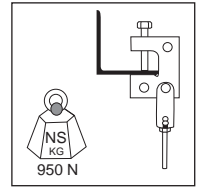
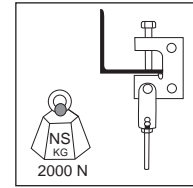
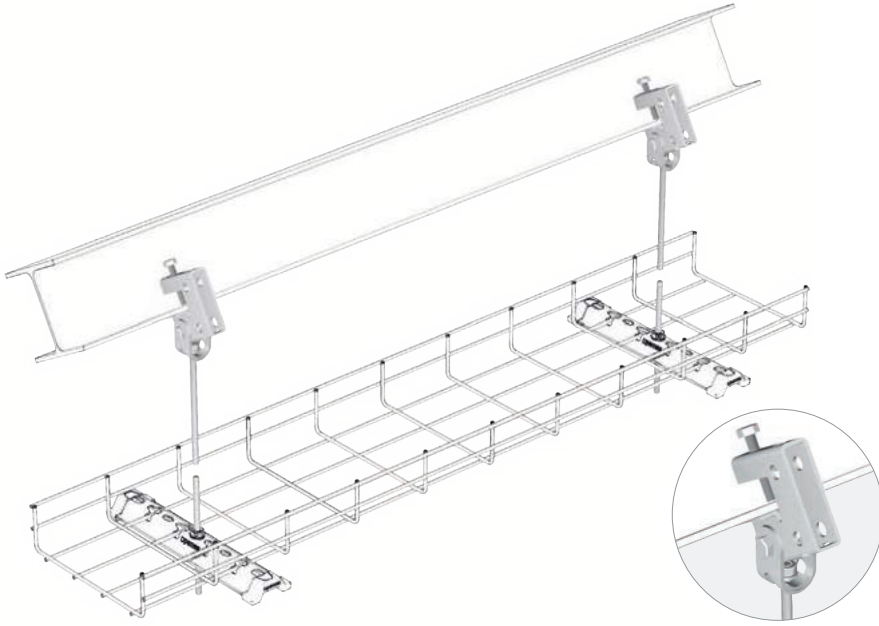
Aggancio Verticale Vertical Angle Hanger



A	Ref	kg/u	📦
1,5 / 5	68000731	0,041	100
4.0 / 10	68000732	0,041	100

↓CTA↓ (kg) 65





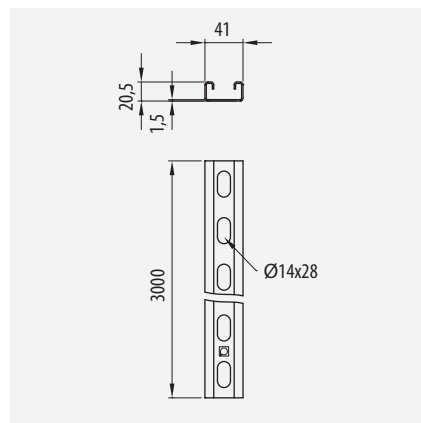


Guida 41x21

Light Duty Channel 41x21



Ⓢ	e _{mm}	Ref	kg/u	Ⓜ
PG	1,5	67030075	1,211	3

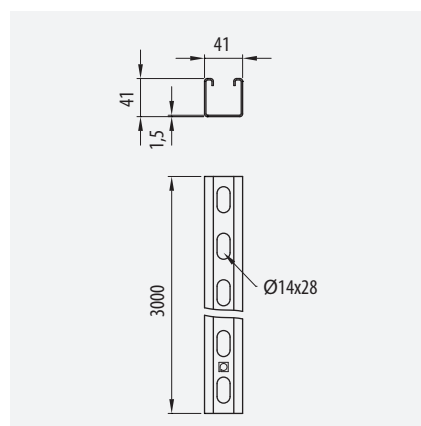


Guida 41x41

Light Duty Channel 41x41

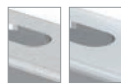
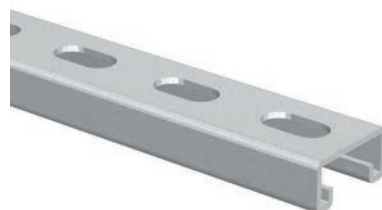


Ⓢ	e _{mm}	Ref	kg/u	Ⓜ
PG	1,5	67030074	1,681	3

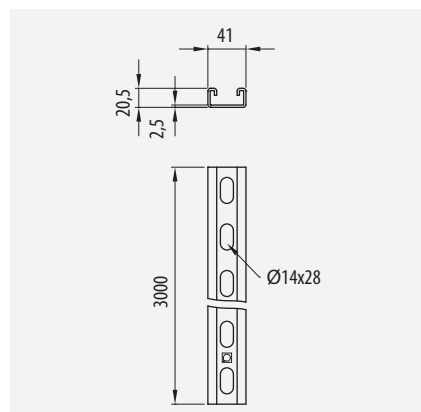


Guida Pesante 41x21

Heavy Duty Channel 41x21



Ⓢ	e _{mm}	Ref	kg/u	Ⓜ
PG	2,5	67030052	1,901	3
GC	2,5	67030055	1,803	3
316L	2,5	67060055	1,735	3

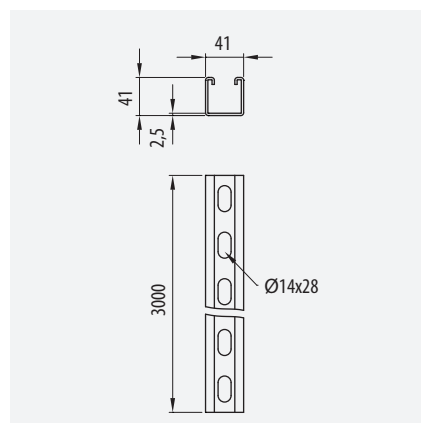


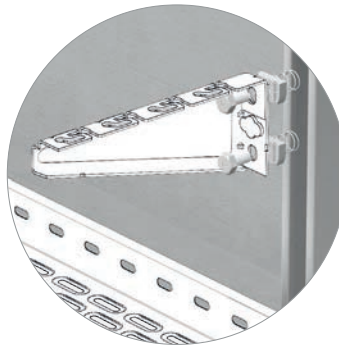
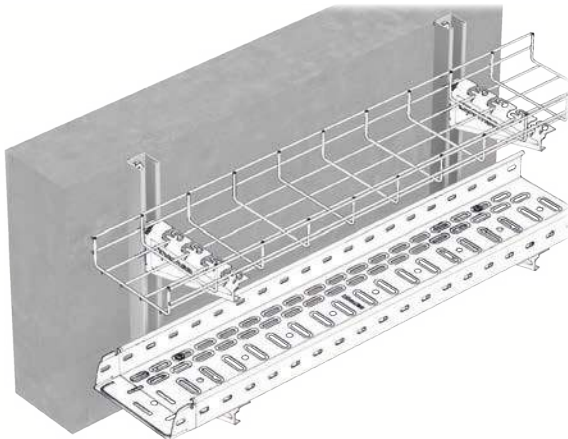
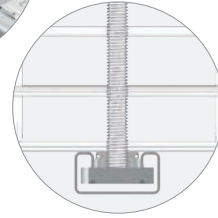
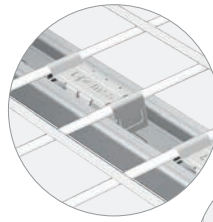
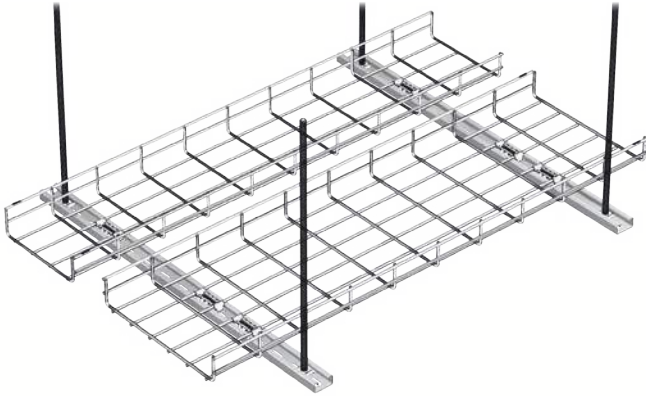
Guida Pesante 41x41


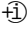
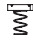
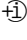

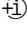
Heavy Duty Channel 41x41

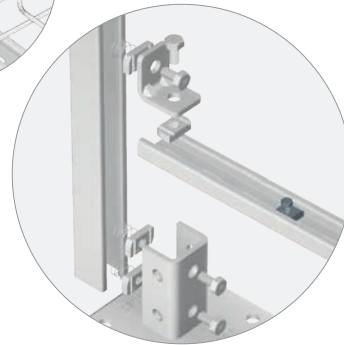
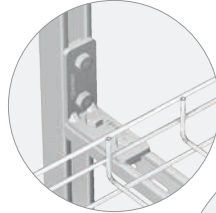



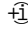

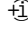
Ⓢ	e _{mm}	Ref	kg/u	Ⓜ
PG	2,5	67030053	2,561	3
GC	2,5	67030057	2,561	3
316L	2,5	67060057	2,541	3

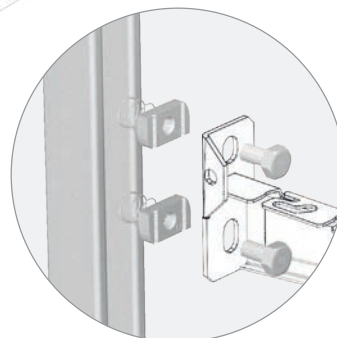
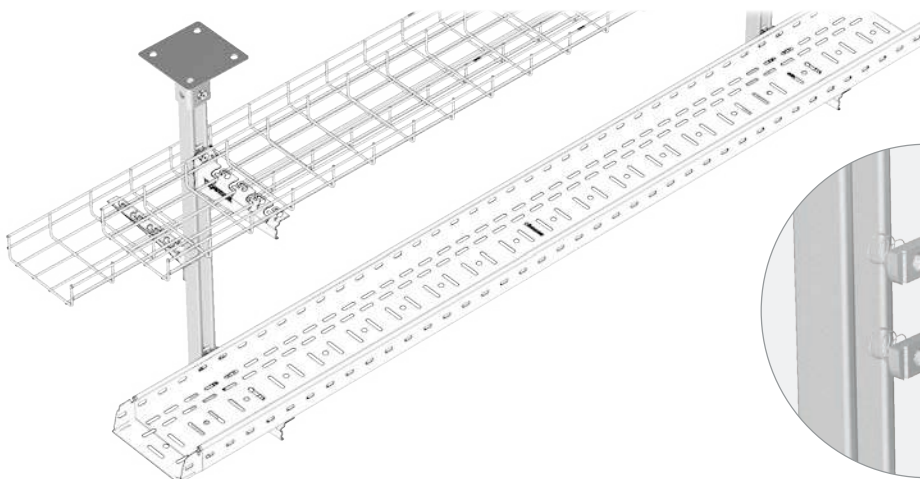



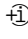

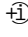


	M10x35	x2		114
		x2		102
		x1		100

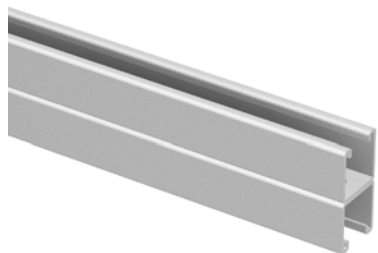


	M10x20	x2		114
		x2		102

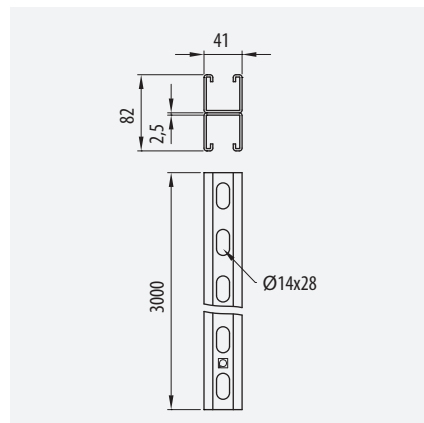


	M10x35	x2		114
		x2		102

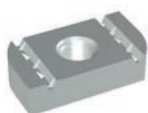
Guida Pesante 41x82 Heavy Duty Channel 41x82



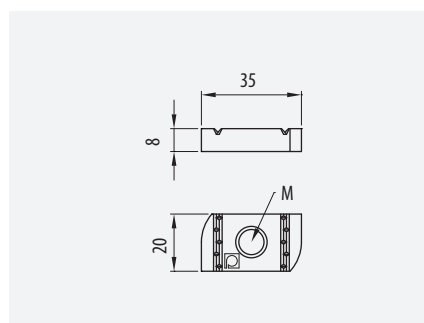
Ⓢ	e _{mm}	Ref	kg/u	
GC	2,5	67030157	5,292	3



Dado per Guide Plain Channel Nut



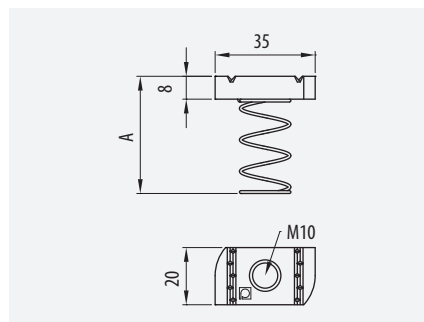
• 41x21 • 41x41				
Ⓢ	M	Ref	kg/u	
EZ	M6	67020055	0,031	100
	M8	67010056	0,031	100
GC	M6	67030054	0,031	100
	M8	67030056	0,031	100
316	M6	67060054	0,031	100
	M8	67060056	0,031	100
	M10	67060058	0,031	100



Dado con Molla per Guide Spring Channel Nut M10



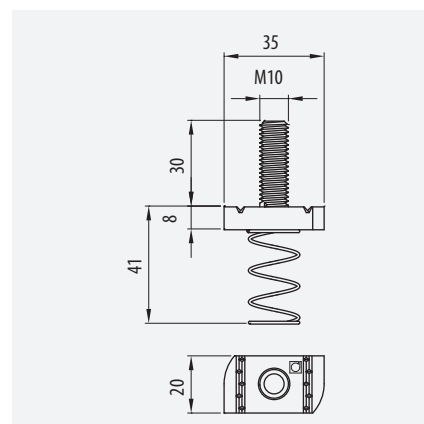
• 41x21 • 41x41				
Ⓢ	A	Ref	kg/u	
EZ	21	67020058	0,031	100
	41	67020158	0,031	100
GC	21	67030058	0,031	100
	41	67030158	0,031	100

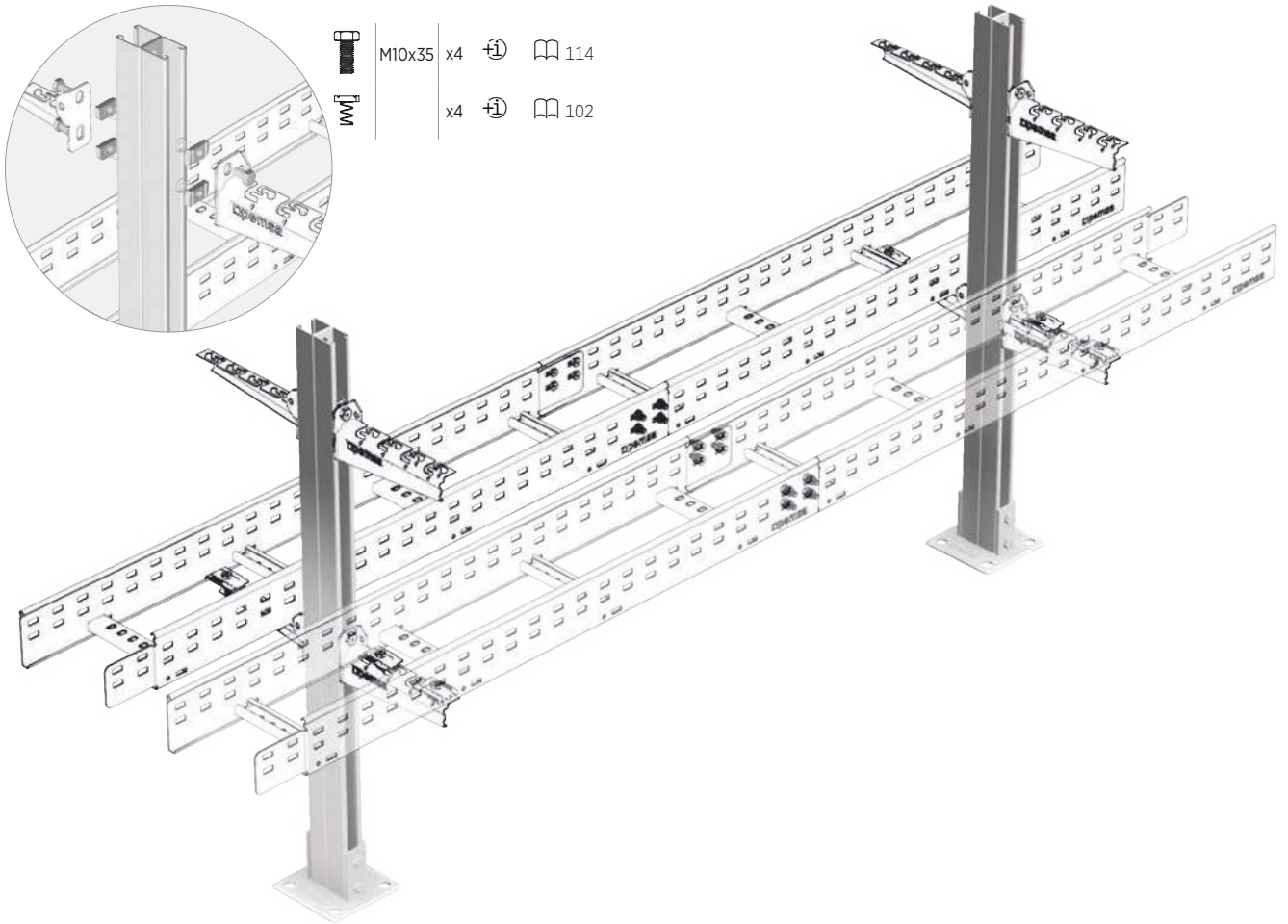


Vite con molla per guide Spring Channel Screw M10



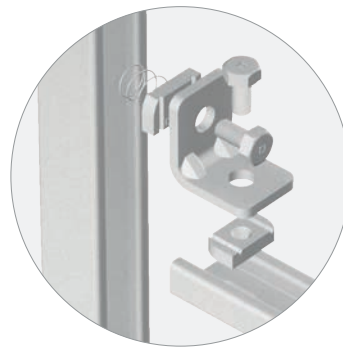
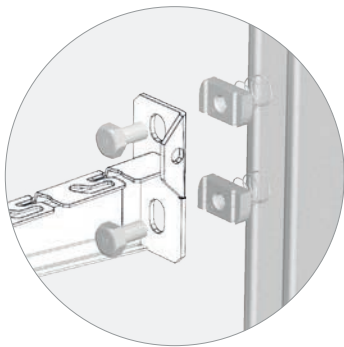
• 41x41			
Ⓢ	Ref	kg/u	
EZ	67020159	0,023	100



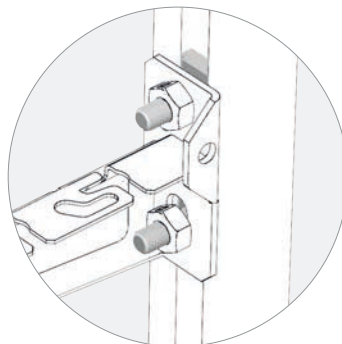
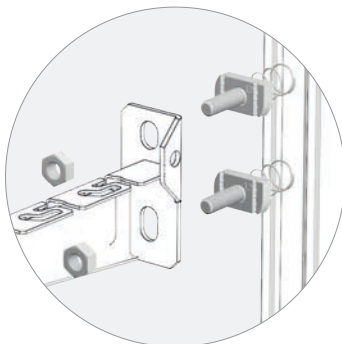


	M10x35	x4			114
					102

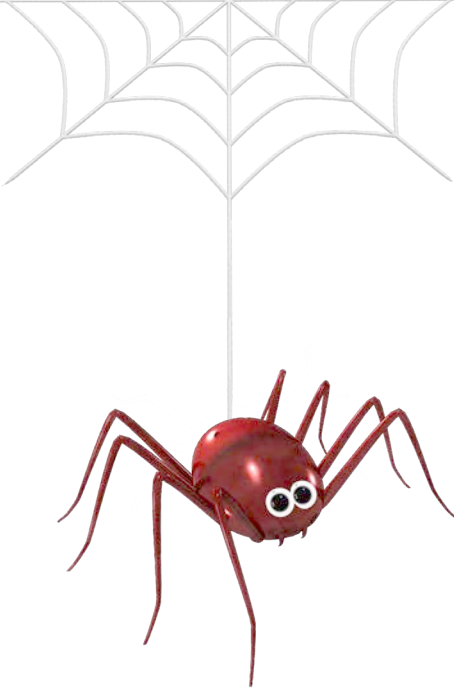
	M10x35	x2			114
					102



	M10x35	x2			114
	M10	x2			102



	M10x35	x2			102
	M10	x2			115



spiderband®

Sistema di sospensione a cavi
Wire Rope Suspension System



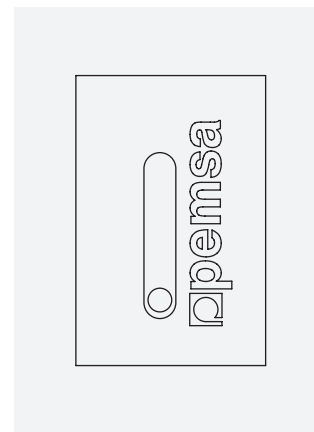


Blocchetto

Block



Ⓢ	CTA ↓(kg)↓	Articolo item	kg/u	📦
AL	10	62301100	0,009	10
	50	62301400	0,022	10
	120	62301800	0,051	10



Cavo

Cable



Ⓢ	L(mm)	CTA ↓(kg)↓	Articolo item	kg/u	📦
EZ	200	10	62302102	1,400	1
	100	50	62302401	1,800	1
	100	120	62302801	3,800	1

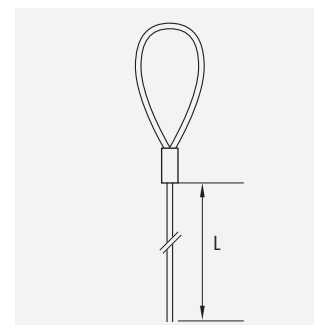


Laccio + Blocchetto

Loop + Block



Ⓢ	L(mm)	CTA ↓(kg)↓	Articolo item	kg/u	📦
EZ	1	10	62303101	0,018	10
	1	45	62303301	0,043	10
	1	90	62303601	0,093	10
	3	10	62303103	0,032	10
	3	45	62303303	0,079	10
	3	90	62303603	0,017	10
	5	10	62303105	0,046	10
	5	45	62303305	0,115	10
	5	90	62303605	0,245	10

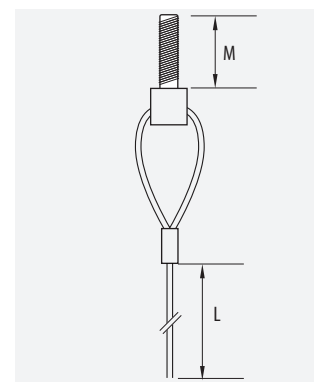


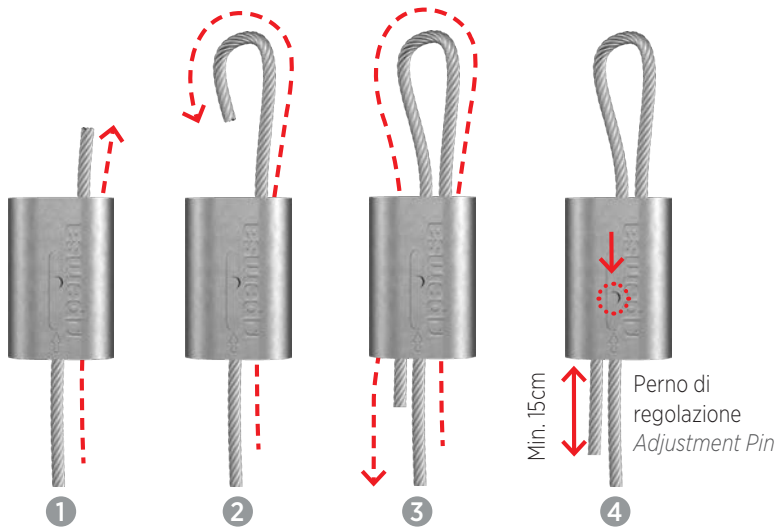
Fissaggio + Blocchetto

Fixing + Block

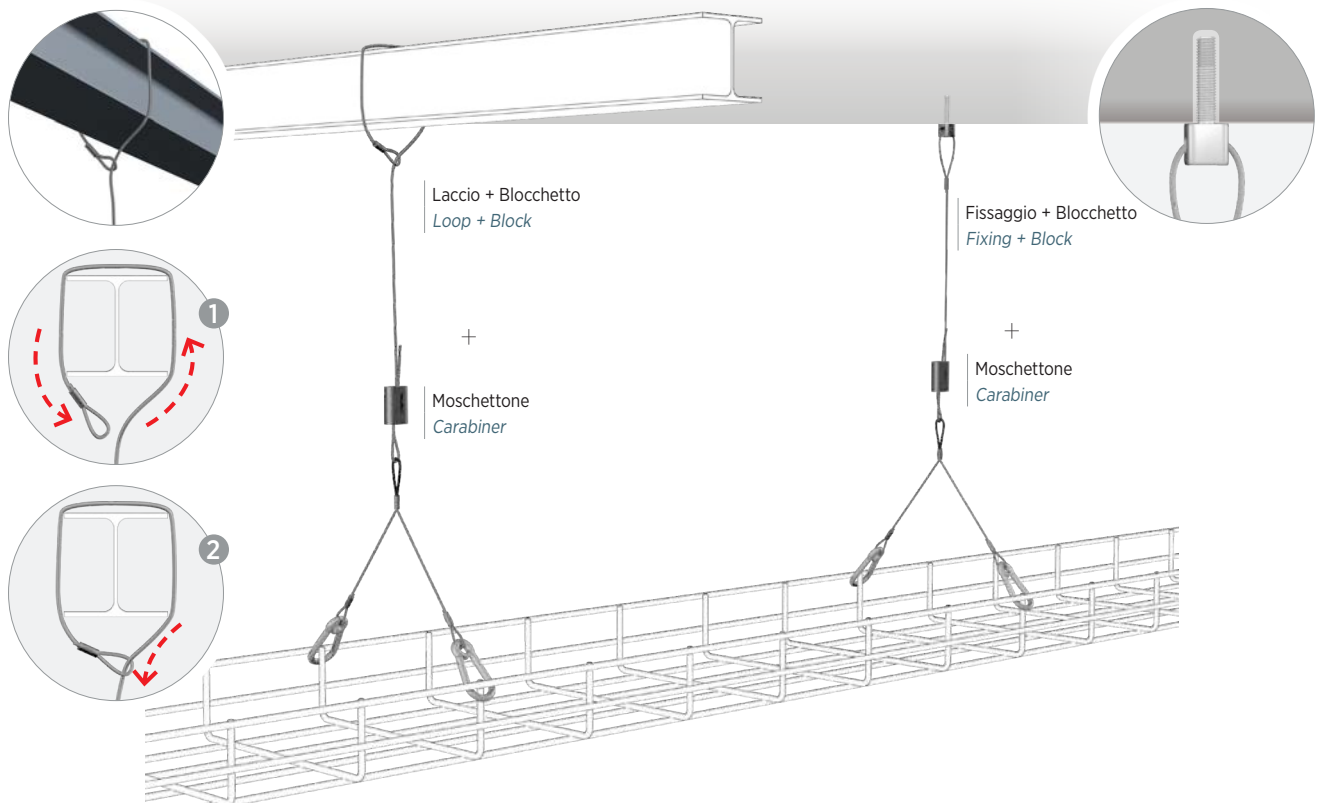


Ⓢ	L(mm)	M	CTA ↓(kg)↓	Articolo item	kg/u	📦
EZ	1	M6x20	10	62304101	0,040	10
	1	M8x20	45	62304301	0,067	10
	1	M8x20	90	62304601	0,116	10
	3	M6x20	10	62304103	0,058	10
	3	M8x20	45	62304303	0,103	10
	3	M8x20	90	62304603	0,193	10
	5	M6x20	10	62304105	0,068	10
	5	M8x20	45	62304305	0,139	10
	5	M8x20	90	62304605	0,269	5





Block	CTA / SWL 5:1 SF	
62301100	0-10 kg	I cavi sopra riportati sono conformi a: UNE-EN 12385 / UNE-EN 12385. <i>The above cables are all in accordance with: UNE-EN 12385 / UNE-EN 12385</i>
62301400	12-50 kg	
62301800	12-120 kg	



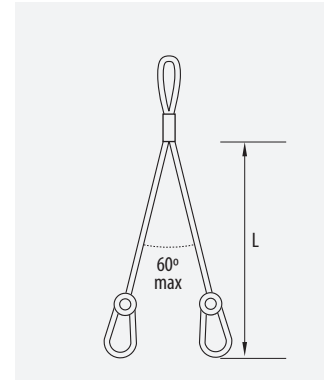


Moschettone **reji**band®

Carabiner **reji**band®



Ⓢ	L _(mm)	CTA ↓(kg)↓	Articolo item	kg/u	📦
EZ	300	50	62305430	0,048	10
	460	50	62305440	0,054	10

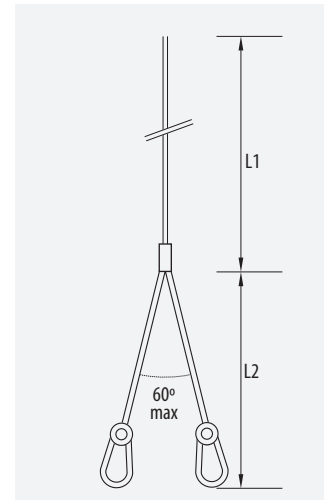


Kit Moschettone **reji**band®

Carabiner Kit **reji**band®



Ⓢ	L _{1(m)}	L _{2(mm)}	CTA ↓(kg)↓	Articolo item	kg/u	📦
EZ	1	300	35	62307231	0,058	10
	1	300	90	62307631	0,119	10
	3	300	35	62307233	0,094	10
	3	300	90	62307633	0,195	10
	1	460	35	62307241	0,058	10
	1	460	90	62307641	0,119	10
	3	460	35	62307243	0,094	10
	3	460	90	62307643	0,195	10

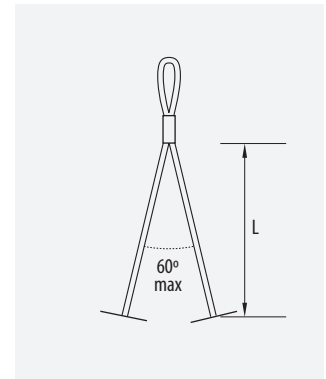


Sospensione ad ancora

Cable Tray Suspension



Ⓢ	L _(mm)	CTA ↓(kg)↓	Articolo item	kg/u	📦
EZ	300	35	62306230	0,022	10
	460	35	62306240	0,028	10
	500	35	62306250	0,030	10

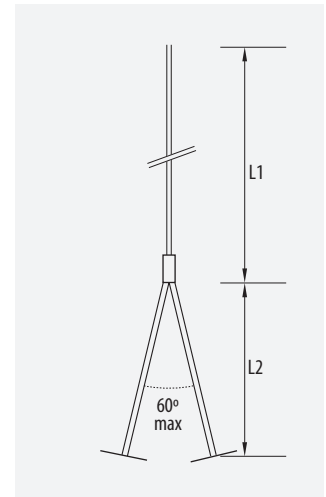


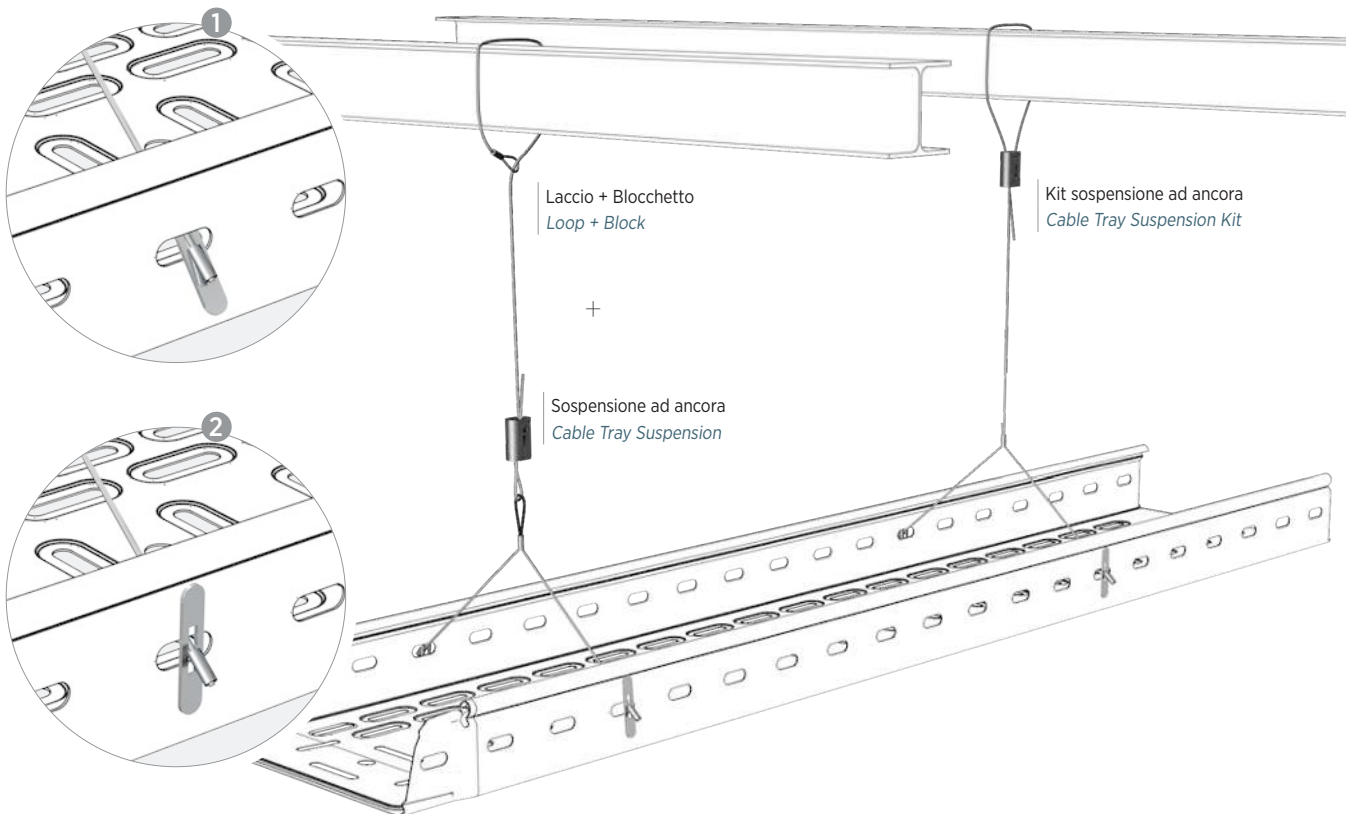
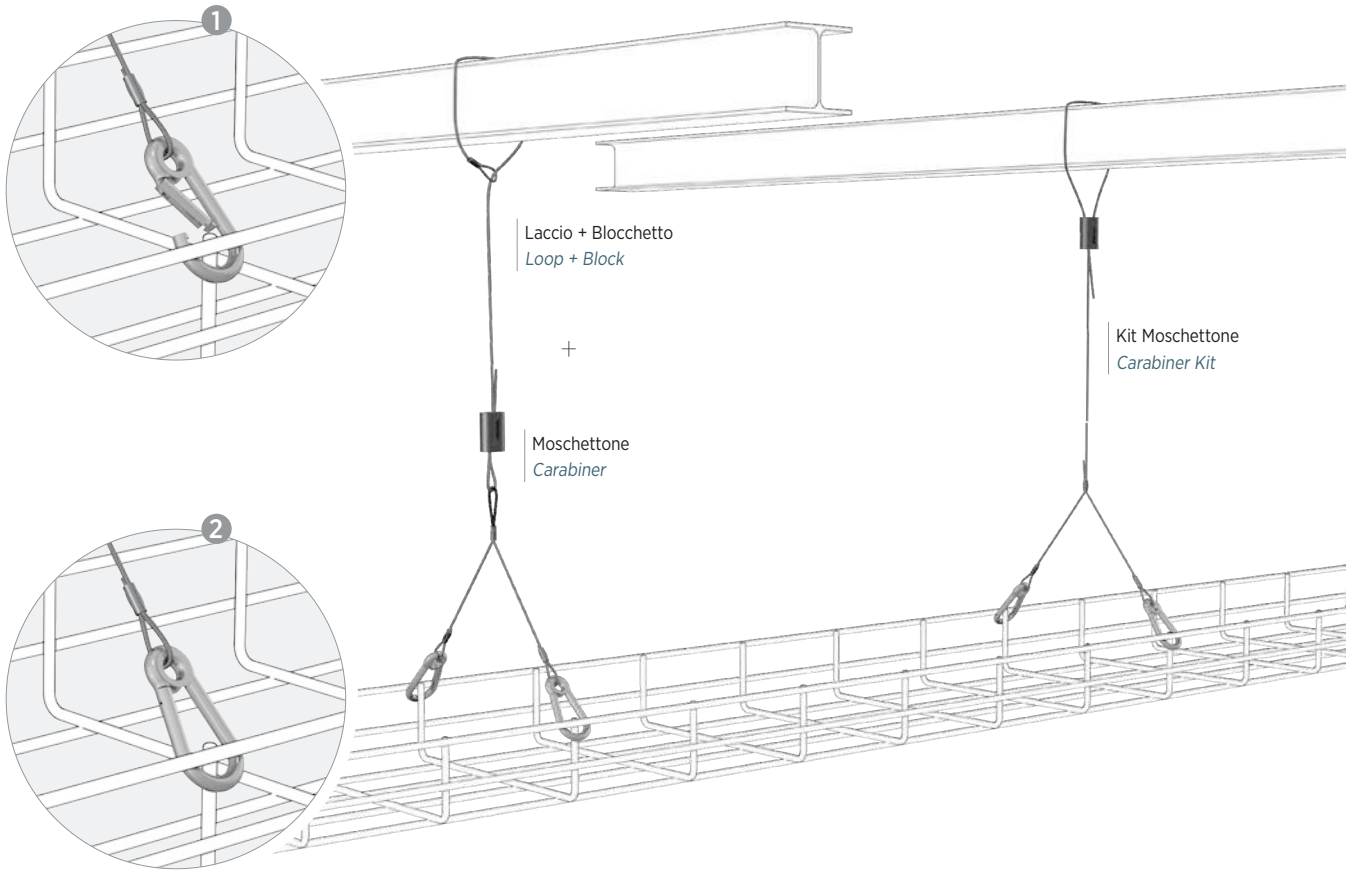
Kit sospensione ad ancora

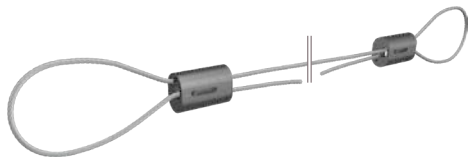
Cable Tray Suspension Kit



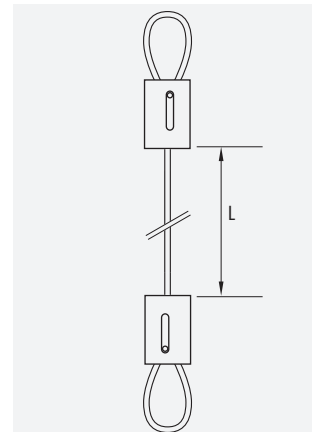
Ⓢ	L _{1(m)}	L _{2(mm)}	CTA ↓(kg)↓	Articolo item	kg/u	📦
EZ	1	300	35	62308231	0,046	10
	1	300	90	62308631	0,097	10
	3	300	35	62308233	0,082	10
	3	300	90	62308633	0,173	10
	1	460	35	62308241	0,046	10
	1	460	90	62308641	0,097	10
	3	460	35	62308243	0,082	10
	3	460	90	62308643	0,173	10



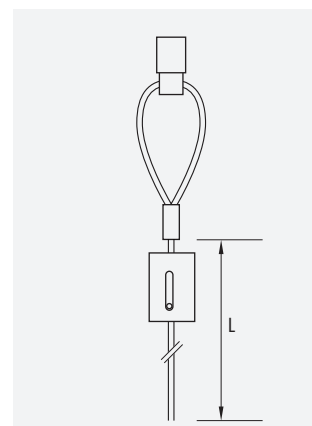


**Kit Blocchetto orizzontale****Horizontal Block Kit**

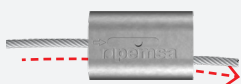
Ⓕ	L (mm)	CTA (kg)	Articolo item	kg/u	📦
EZ	5	75	62309501	0,624	5
	10	75	62309502	0,964	2
	15	75	62309503	1,304	2

**Blocchetto verticale****Vertical Block**

Ⓕ	L (mm)	CTA (kg)	Articolo item	kg/u	📦
EZ	1	35	62310201	0,074	10

**Block50 - Block100 - Block120**

L'elemento autobloccante per il Sistema di supportazione a cavi Spiderband / Self locking Cable Joiner Block

Istruzioni di montaggio e raccomandazioni / Assembly Instructions and Warnings

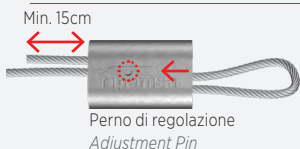
- 1 Inserire il cavo nel blocchetto nella direzione indicata dalla freccia (il perno si sposterà)
Pull adjustment Pin back and pass wire through Block



- 2 Fai un cappio e inserisci il cavo nel blocchetto nella direzione opposta (il perno sull'altro lato si muoverà)
Loop wire through anchor



- 3 Tirare il cavo e lasciare una lunghezza minima di 15 cm per eventuali regolazioni
Pull adjustment Pin back and pass wire back through Block



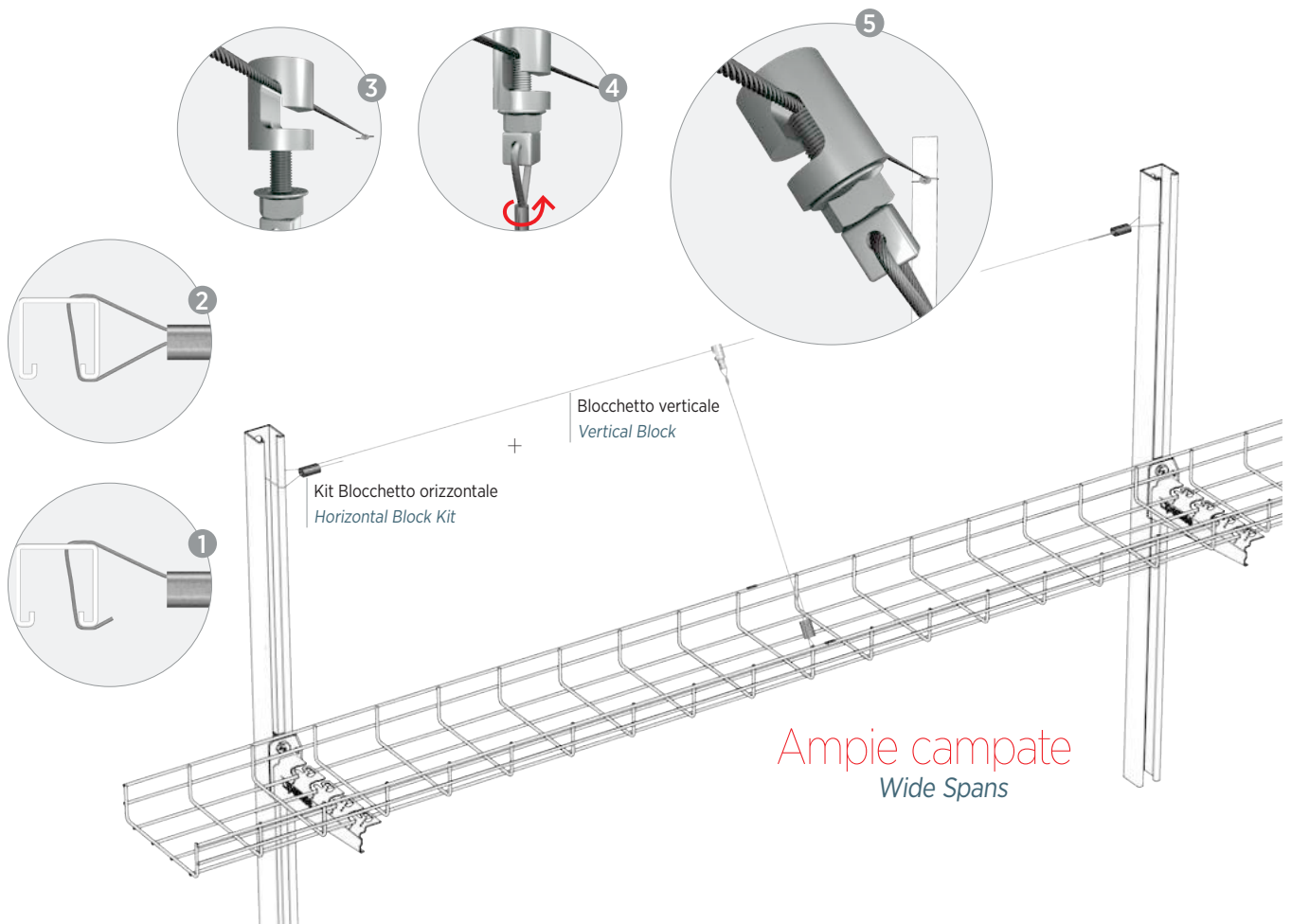
- 4 Controllare sempre la tenuta del blocchetto con il cavo prima di applicare il carico
(Fai questo tirando il cavo nella direzione opposta della freccia e premendo il perno nella stessa direzione se necessario)
Always confirm engagement of Block on wire before applying load
(This is best accomplished by pushing the adjustment Pin in the opposite direction of the arrows on the Block and then pulling the cable also in the opposite direction of the arrows on the Block)



Per regolare la lunghezza del cavo, sganciare prima il carico e poi tirare leggermente il cavo nella direzione della freccia per sbloccarlo (se necessario, è possibile agire sul perno). Ripeti il passaggio 4 prima di applicare il carico
To adjust, take the load off and pull the tail slightly to disengage teeth, then release using adjustment Pin

Il prodotto verrà fornito con le caratteristiche tecniche descritte da Arnocanali/ PEMSA e con le indicazioni, le raccomandazioni e le istruzioni fornite con il prodotto per il suo utilizzo. Arnocanali non accetta o si assume alcuna responsabilità per l'uso inadeguato o cattivo nell'uso e / o nell'assemblaggio di questo prodotto. Allo stesso modo, Arnocanali non si assume alcuna responsabilità, espressa o implicita, né sarà responsabile in nessun caso per danni diretti, indiretti, specifici o consequenziali derivanti da un uso improprio o diverso dalle istruzioni fornite.

The products are provided on an "as is" basis; there shall be no express or implied warranty, including without limitation, warranty of merchantability or fitness for a particular purpose. Supplier shall not under any circumstances, be liable for indirect, special or consequential damages or lost profits.



Raccomandazioni / Recommendations

- Non utilizzare per carichi al di fuori del range indicato del prodotto
- Non superare il carico di lavoro sicuro del prodotto
- Non utilizzare con cavi metallici rivestiti
- Non applicare vernice o altri rivestimenti
- Non applicare lubrificanti
- Non utilizzare per il sollevamento o lo spostamento di carichi
- Mantenere il prodotto pulito e privo di sporcizia

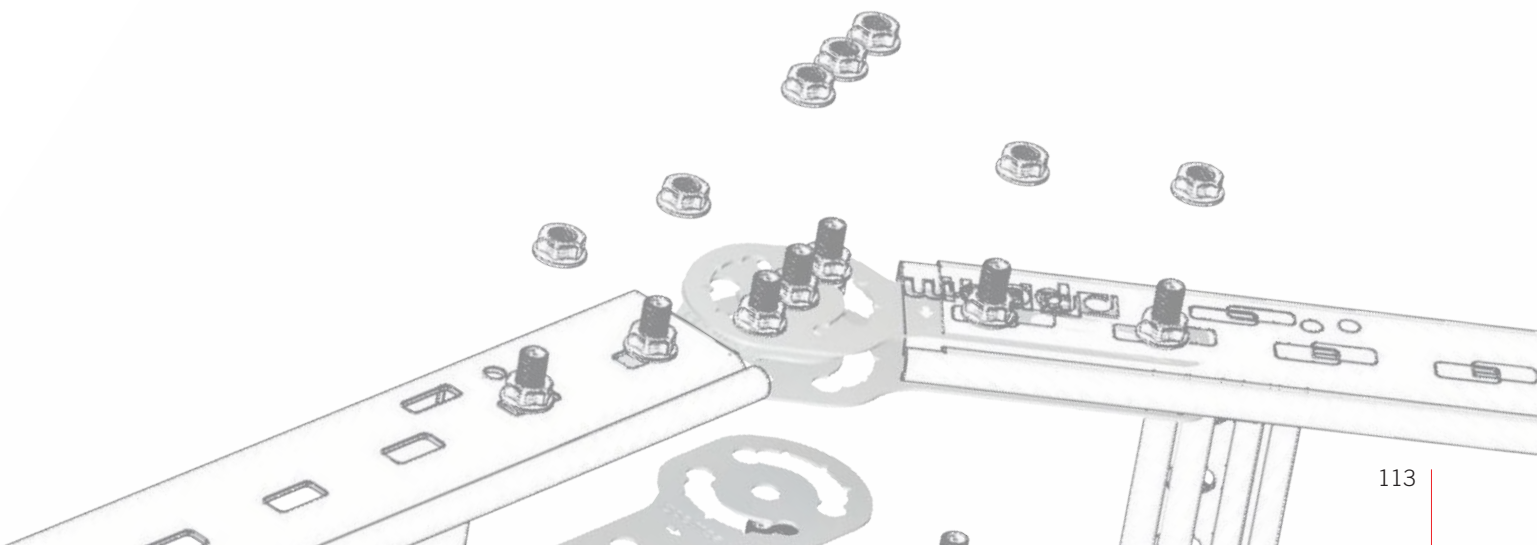
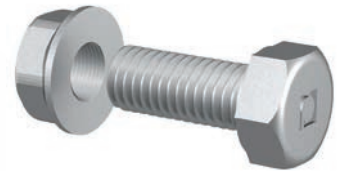
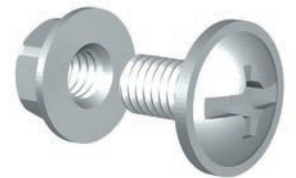
- Rimuovere eventuali estremità danneggiate del cavo prima di inserirlo nel blocchetto
- Non utilizzare in ambienti con presenza di cloro
- Uso consigliato in applicazioni interne e asciutte
- Do not use for loads outside the stated range of the product
- Do not exceed the safe working load of the product

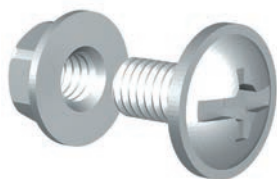
- Do not use on coated wire rope
- Do not apply paint or other coating
- Do not apply lubricant
- Do not use for lifting or dynamic loads
- Keep the product clean and free from dirt
- Remove damaged cable end prior to inserting into Block
- Do not use in chlorinated atmospheres
- Recommended for use in dry, indoor applications

Non superare i carichi di lavoro massimi stabiliti / Do not exceed the safe working load stated

Viteria / *Fixings*

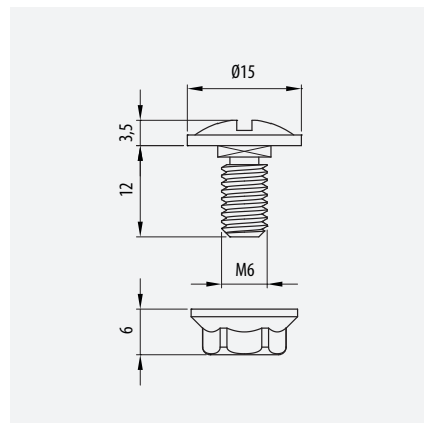
Viteria di Fissaggio per le Passerelle
Range of fixings for Cable Tray Systems




Kit Dado/Vite pemsaband®
pemsaband® Joint Kit


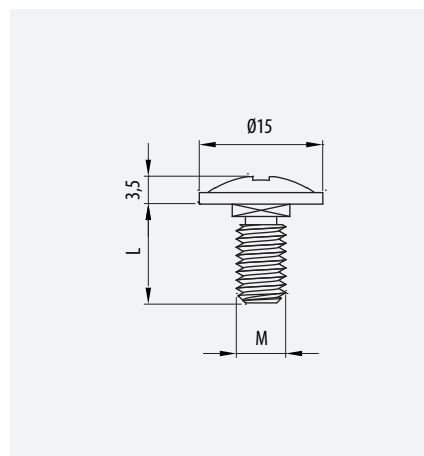
• 35-60-85-100 • 60-600

⊕	M	Ref	kg/u	⊕
EZ	M6	67010093	0,008	100
GC	M6	67030093	0,009	100


Vite testa tonda con quadro sottotesta C/DIN603
Shoulder Screw M6X12

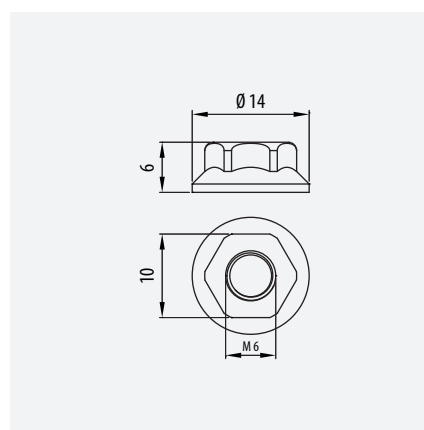

• 35-60-85-100 • 60-600

⊕	M	Ref	kg/u	⊕
EZ	M6x12	67010099	0,005	100
	M6x20	67010100	0,007	100
	M6x12	67030099	0,006	100
GC	M6x20	67030100	0,007	100
	M6x30	67030109	0,006	100
	M6x12	67060099	0,007	100
316L	M6x20	67060100	0,007	100


Dado esagonale flangiato
Serrated Hexagon Flange Nut


• 35-60-85-100 • 60-600

⊕	M	Ref	kg/u	⊕
EZ	M6	64010059	0,003	50
GC	M6	64030059	0,003	50
316L	M6	64060059	0,003	50
C8	M6	64080059	0,003	50

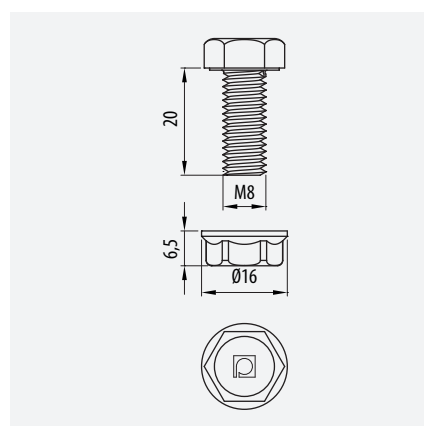

Kit Dado/Vite megaband®
megaband® Joint Kit


• 60-85-100-120 • 100-1000

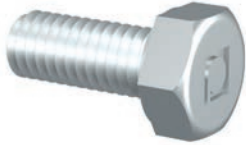
⊕	M	Ref	kg/u	⊕
GC	M8x20+M8	67030094	0,018	100

• 60-85-100-120 • 100-1000

⊕	M	Ref	kg/u	⊕
EZ	M8x20+M8	67010065	67020095	100
316L	M8x20+M8	67060065	67060062	100

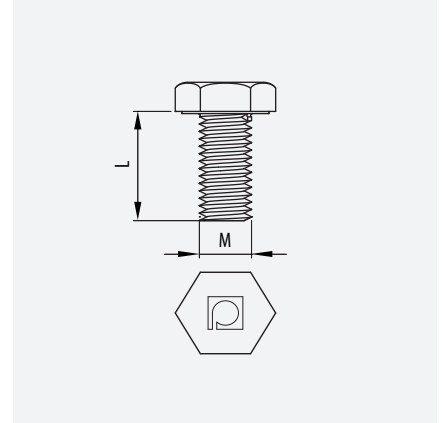


Vite con testa esagonale
Hexagonal Set Screw

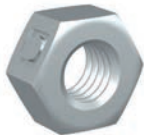


60-85-100-120 • 100-1000

Ⓢ	M	Ref	kg/u	📦
EZ	M8x20	67010065	0,014	100
	M8x35	67010066	0,020	100
	M8x15	67010068	0,013	100
	M10x60	67020010	0,042	100
	M6x15	67020054	0,008	100
	M10x20	67020059	0,023	100
	M10x35	67020077	0,029	100
GC	M8x65	67020092	0,040	100
	M10x60	67030010	0,042	100
	M10x20	67030059	0,023	100
	M8x20	67030065	0,014	100
	M8x35	67030066	0,020	100
316L	M8x15	67030068	0,007	100
	M10x35	67030077	0,029	100
	M10x60	67060010	0,042	100
	M10x20	67060059	0,023	100
	M8x20	67060065	0,014	100
	M8x35	67060066	0,020	100
	M10x35	67060077	0,029	100

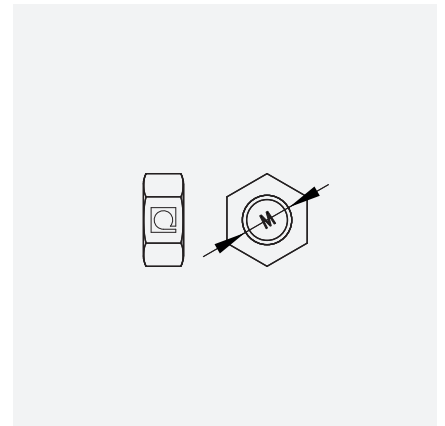


Dado esagonale
Hexagonal Nut

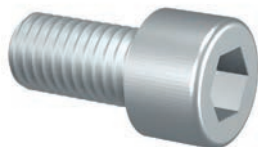


60-85-100-120 • 100-1000

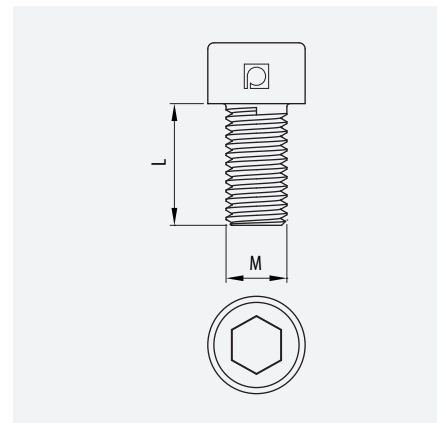
Ⓢ	M	Ref	kg/u	📦
EZ	M10	67020079	0,008	100
	M8	67020095	0,005	100
GC	M10	67030014	0,008	100
	M8	67030062	0,005	100
316L	M10	67060014	0,008	100
	M8	67060062	0,005	100



Vite con esagono incassato
Allen Screw



Ⓢ	M	Ref	kg/u	📦
EZ	M10x20	67020065	0,030	50
	M10x35	67020097	0,029	50

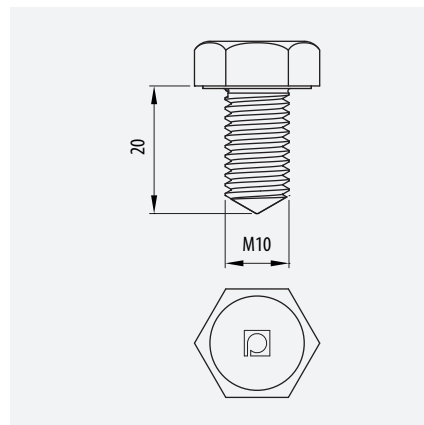




Vite esagonale e punta conica
Hexagonal Cone Point Screw



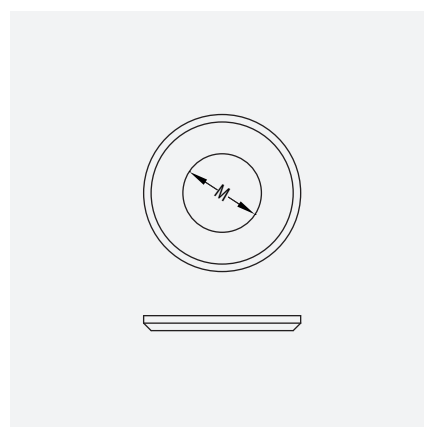
Ⓢ	M	Ref	kg/u	📦
BC	M10x20	67020098	0,023	10



Rondella piana
Washer



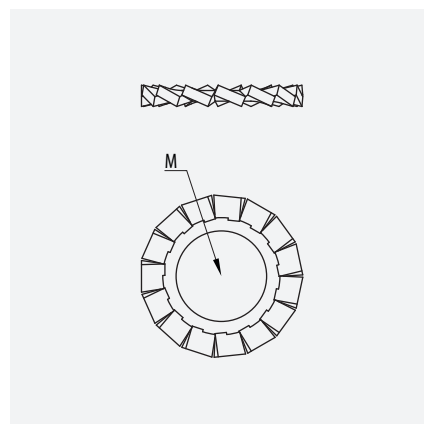
Ⓢ	M	Ref	kg/u	📦
EZ	M10	67020061	0,002	100
	M8	67020083	0,002	100
GC	M10	67030013	0,002	100
	M8	67030063	0,002	100
316L	M10	67060064	0,002	100
	M8	67060063	0,002	100



Rondella dentellata
Serrated Washer



Ⓢ	M	Ref	kg/u	📦
PASSV	M8	67020084	0,001	100
	M10	67020086	0,001	100
	M10	67060086	0,001	100
316	M10	67080086	0,001	100





Ref.		Cod EAN		
6021				
60211060	EZ	8431927046499	24 m	14
60211100	EZ	8431927012395	24 m	14
60211150	EZ	8431927036728	24 m	14
60211200	EZ	8431927012401	18 m	14
60211300	EZ	8431927012418	18 m	14
60211400	EZ	8431927015907	12 m	14
60212060	EZ	8431927012425	24 m	14
60212065	EZ	8431927096845	18 m	20
60212100	EZ	8431927012432	24 m	14
60212150	EZ	8431927012449	24 m	14
60212200	EZ	8431927012456	18 m	14
60212300	EZ	8431927012463	12 m	14
60212450	EZ	8431927083111	6 m	14
60212500	EZ	8431927012487	6 m	14
60212600	EZ	8431927012494	6 m	14
60213100	EZ	8431927076823	12 m	14
60213150	EZ	8431927042606	6 m	14
60213200	EZ	8431927012500	6 m	14
60213300	EZ	8431927012517	6 m	14
60213400	EZ	8431927012524	6 m	14
60213450	EZ	8431927095312	6 m	14
60213500	EZ	8431927012531	6 m	14
60213600	EZ	8431927012548	6 m	14
60216200	EZ	8431927095404	6 m	14
60216300	EZ	8431927087850	6 m	14
60216400	EZ	8431927095411	6 m	14
60216450	EZ	8431927087867	6 m	14
60216500	EZ	8431927095428	6 m	14
60216600	EZ	8431927087874	6 m	14
6023				
60231060	GC	8431927046512	24 m	14
60231100	GC	8431927006660	24 m	14
60231150	GC	8431927040411	24 m	14
60231200	GC	8431927006677	18 m	14
60231300	GC	8431927006684	18 m	14
60231400	GC	8431927015921	12 m	14
60232060	GC	8431927006691	24 m	14
60232100	GC	8431927006707	24 m	14
60232200	GC	8431927006721	18 m	14
60232300	GC	8431927006738	12 m	14
60232400	GC	8431927006745	6 m	14
60232500	GC	8431927006752	6 m	14
60232600	GC	8431927006769	6 m	14
60233100	GC	8431927076847	12 m	14
60233150	GC	8431927085276	6 m	14
60233200	GC	8431927006776	6 m	14
60233300	GC	8431927006783	6 m	14
60233400	GC	8431927006790	6 m	14
60233450	GC	8431927095336	6 m	14
60233500	GC	8431927006806	6 m	14
60233600	GC	8431927006813	6 m	14
60236200	GC	8431927106186	6 m	14
60236300	GC	8431927106193	6 m	14
60236400	GC	8431927106209	6 m	14
60236450	GC	8431927106216	6 m	14
60236500	GC	8431927106223	6 m	14
60236600	GC	8431927106230	6 m	14
6025				
60251060	304	8431927046529	24 m	14
60251100	304	8431927006837	24 m	14
60251150	304	8431927092335	24 m	14
60251200	304	8431927006844	18 m	14
60251300	304	8431927006851	18 m	14
60251400	304	8431927015938	12 m	14
60252060	304	8431927006868	24 m	14
60252065	304	8431927096876	18 m	20
60252100	304	8431927006875	24 m	14

Ref.		Cod EAN		
6025				
60252150	304	8431927006882	24 m	14
60252200	304	8431927006899	18 m	14
60252300	304	8431927006905	12 m	14
60252400	304	8431927006912	6 m	14
60252500	304	8431927006929	6 m	14
60252600	304	8431927006936	6 m	14
60253100	304	8431927036810	12 m	14
60253150	304	8431927085283	6 m	14
60253200	304	8431927006943	6 m	14
60253300	304	8431927006950	6 m	14
60253400	304	8431927006967	6 m	14
60253500	304	8431927006974	6 m	14
60253600	304	8431927006981	6 m	14
60256200	304	8431927106247	6 m	14
60256300	304	8431927106254	6 m	14
60256400	304	8431927106261	6 m	14
60256450	304	8431927106278	6 m	14
60256500	304	8431927106285	6 m	14
60256600	304	8431927106292	6 m	14
6026				
60261060	316L	8431927046536	24 m	14
60261100	316L	8431927018465	24 m	14
60261150	316L	8431927092342	24 m	14
60261200	316L	8431927018472	18 m	14
60261300	316L	8431927018489	18 m	14
60261400	316L	8431927018496	12 m	14
60262060	316L	8431927018502	24 m	14
60262065	316L	8431927096883	18 m	20
60262100	316L	8431927014726	24 m	14
60262150	316L	8431927014733	24 m	14
60262200	316L	8431927014740	18 m	14
60262300	316L	8431927014757	12 m	14
60262400	316L	8431927014764	6 m	14
60262500	316L	8431927014771	6 m	14
60262600	316L	8431927014788	6 m	14
60263100	316L	8431927042620	12 m	14
60263150	316L	8431927042637	6 m	14
60263200	316L	8431927018519	6 m	14
60263300	316L	8431927018526	6 m	14
60263400	316L	8431927018533	6 m	14
60263500	316L	8431927018540	6 m	14
60263600	316L	8431927018557	6 m	14
60266200	316L	8431927106308	6 m	14
60266300	316L	8431927106315	6 m	14
60266400	316L	8431927106322	6 m	14
60266450	316L	8431927106339	6 m	14
60266500	316L	8431927106346	6 m	14
60266600	316L	8431927106353	6 m	14
6028				
60281060	C8	8431927087225	24 m	14, 16
60281100	C8	8431927087232	24 m	14, 16
60281150	C8	8431927087249	24 m	14, 16
60281200	C8	8431927087256	18 m	14, 16
60281300	C8	8431927087263	18 m	14, 16
60281400	C8	8431927087270	12 m	14, 16
60282060	C8	8431927087287	24 m	14, 16
60282065	C8	8431927096890	18 m	20
60282100	C8	8431927087294	24 m	14, 16
60282150	C8	8431927087300	24 m	14, 16
60282200	C8	8431927087317	18 m	14, 16
60282300	C8	8431927087324	12 m	14, 16
60282400	C8	8431927087331	6 m	14, 16
60282450	C8	8431927090966	6 m	14, 16
60282500	C8	8431927087348	6 m	14, 16
60282600	C8	8431927087355	6 m	14, 16
60283100	C8	8431927087362	12 m	14, 16
60283150	C8	8431927087379	6 m	14, 16



Ref.		Cod EAN		
6028				
60283200	C8	8431927087386	6 m	14, 16
60283300	C8	8431927087393	6 m	14, 16
60283400	C8	8431927087409	6 m	14, 16
60283450	C8	8431927095343	6 m	14, 16
60283500	C8	8431927087416	6 m	14, 16
60283600	C8	8431927087423	6 m	14, 16
60286200	C8	8431927106360	6 m	14
60286300	C8	8431927106377	6 m	14
60286400	C8	8431927106384	6 m	14
60286450	C8	8431927106391	6 m	14
60286500	C8	8431927106407	6 m	14
60286600	C8	8431927106414	6 m	14

6051				
60512060	EZ	8431927088307	18 m	17
60512100	EZ	8431927088314	24 m	17
60512150	EZ	8431927088321	24 m	17
60512200	EZ	8431927088338	18 m	17
60512300	EZ	8431927088345	12 m	17
60512400	EZ	8431927088352	6 m	17
60512450	EZ	8431927090973	6 m	17
60512500	EZ	8431927088369	6 m	17
60512600	EZ	8431927088376	6 m	17
60513100	EZ	8431927094933	12 m	17
60513150	EZ	8431927094940	6 m	17
60513200	EZ	8431927094957	6 m	17
60513300	EZ	8431927094964	6 m	17
60513400	EZ	8431927094971	6 m	17
60513450	EZ	8431927095350	6 m	17
60513500	EZ	8431927094988	6 m	17
60513600	EZ	8431927094995	6 m	17

6052				
60522060	BC	8431927088383	18 m	17
60522100	BC	8431927088390	24 m	17
60522150	BC	8431927088406	24 m	17
60522200	BC	8431927088413	18 m	17
60522300	BC	8431927088420	12 m	17
60522400	BC	8431927088437	6 m	17
60522450	BC	8431927090980	6 m	17
60522500	BC	8431927088444	6 m	17
60522600	BC	8431927088451	6 m	17
60523100	BC	8431927095008	12 m	17
60523150	BC	8431927095015	6 m	17
60523200	BC	8431927095022	6 m	17
60523300	BC	8431927095039	6 m	17
60523400	BC	8431927095046	6 m	17
60523450	BC	8431927095367	6 m	17
60523500	BC	8431927095053	6 m	17
60523600	BC	8431927095060	6 m	17

6201				
62011060	EZ	8431927012579	25 ud	38, 84
62016020	EZ	8431927044631	10 ud	36
62016021	EZ	8431927044600	25 ud	36, 84
62016022	EZ	8431927065988	10 ud	36

6202				
62021060	BC	8431927006998	25 ud	84
62021104	GS	8431927045355	5 ud	80
62021154	GS	8431927045362	5 ud	80
62021204	GS	8431927045379	5 ud	80
62021304	GS	8431927045386	5 ud	80, 92
62021404	GS	8431927045393	5 ud	80, 92
62021504	GS	8431927045409	5 ud	92
62021604	GS	8431927045416	5 ud	92
62022104	GS	8431927045423	4 ud	80
62022154	GS	8431927045430	4 ud	80
62022204	GS	8431927045447	4 ud	80

Ref.		Cod EAN		
6002				
62022304	GS	8431927045454	4 ud	80
62022404	GS	8431927045461	4 ud	80
62025103	GS	8431927039811	4 ud	82
62025153	GS	8431927039828	4 ud	82
62025203	GS	8431927039835	4 ud	82
62025303	GS	8431927039842	4 ud	82
62025403	GS	8431927039859	4 ud	82
62025503	GS	8431927039866	4 ud	82
62025603	GS	8431927039873	4 ud	82
62026010	GS	8431927007186	10 ud	32
62026011	GS	8431927007193	10 ud	32
62026021	BC	8431927044617	25 ud	84

6203				
62031060	GC	8431927007247	25 ud	38, 84
62031084	RAL3000	8431927045874	50 ud	86
62031085	RAL3000	8431927036858	50 ud	86
62031090	GC	8431927045171	60 ud	86
62031104	GC	8431927045478	5 ud	80
62031154	GC	8431927045485	5 ud	80
62031204	GC	8431927045492	5 ud	80
62031304	GC	8431927045508	5 ud	80, 92
62031404	GC	8431927045515	5 ud	80, 92
62031504	GC	8431927045522	5 ud	92
62031604	GC	8431927045539	5 ud	92
62032104	GC	8431927045546	4 ud	80
62032154	GC	8431927045553	4 ud	80
62032204	GC	8431927045560	4 ud	80
62032304	GC	8431927045577	4 ud	80
62032404	GC	8431927045584	4 ud	80
62035001	GC	8431927044525	15 ud	86
62035103	GC	8431927039880	4 ud	82
62035153	GC	8431927039897	4 ud	82
62035203	GC	8431927039903	4 ud	82
62035303	GC	8431927039910	4 ud	82
62035403	GC	8431927039927	4 ud	82
62035503	GC	8431927039934	4 ud	82
62035603	GC	8431927039941	4 ud	82
62035703	GC	8431927066091	4 ud	82
62035753	GC	8431927066299	4 ud	82
62035803	GC	8431927066107	4 ud	82
62035903	GC	8431927066114	4 ud	82
62035993	GC	8431927066121	4 ud	82
62036010	GC	8431927007667	10 ud	32
62036011	GC	8431927007674	10 ud	32
62036020	GC	8431927044655	10 ud	36
62036021	GC	8431927044624	25 ud	36, 84
62036022	GC	8431927066008	10 ud	36
62037002	GC	8431927046185	4 ud	84
62038103	GC	843192909777	4 ud	84
62038153	GC	843192909784	4 ud	84
62038203	GC	843192909791	4 ud	84
62038303	GC	843192909807	4 ud	84
62038403	GC	843192909814	4 ud	84

6205				
62051104	304	8431927078223	5 ud	80
62051154	304	8431927078230	5 ud	80
62051204	304	8431927078247	5 ud	80
62051304	304	8431927078254	5 ud	80, 92
62051404	304	8431927078261	5 ud	80, 92
62051504	304	8431927078278	5 ud	92
62051604	304	8431927078285	5 ud	92
62052104	304	8431927078292	4 ud	80
62052154	304	8431927078308	4 ud	80
62052204	304	8431927078315	4 ud	80
62052304	304	8431927078322	4 ud	80
62052404	304	8431927078339	4 ud	80
62055103	304	8431927078346	4 ud	82



Ref.		Cod EAN		
6205				
62055153	304	8431927078353	4 ud	82
62055203	304	8431927078360	4 ud	82
62055303	304	8431927078377	4 ud	82
62055403	304	8431927078384	4 ud	82
62055503	304	8431927078391	4 ud	82
62055603	304	8431927078407	4 ud	82
62057002	304	8431927078414	4 ud	84
6206				
62061060	316L	8431927018564	25 ud	38, 84
62061104	316L	8431927045591	5 ud	80
62061154	316L	8431927045607	5 ud	80
62061204	316L	8431927045614	5 ud	80
62061304	316L	8431927045621	5 ud	80, 92
62061404	316L	8431927045638	5 ud	80, 92
62061504	316L	8431927045645	5 ud	92
62061604	316L	8431927045652	5 ud	92
62062104	316L	8431927045669	4 ud	80
62062154	316L	8431927045676	4 ud	80
62062204	316L	8431927045683	4 ud	80
62062304	316L	8431927045690	4 ud	80
62062404	316L	8431927045706	4 ud	80
62065103	316L	8431927040022	4 ud	82
62065153	316L	8431927040039	4 ud	82
62065203	316L	8431927040046	4 ud	82
62065303	316L	8431927040053	4 ud	82
62065403	316L	8431927040060	4 ud	82
62065503	316L	8431927040077	4 ud	82
62065603	316L	8431927040084	4 ud	82
62066010	316L	8431927018762	10 ud	32
62066011	316L	8431927018779	10 ud	32
62066022	316L	8431927066015	10 ud	36
62067002	316L	8431927050854	4 ud	84
6208				
62081060	C8	8431927087430	25 ud	16, 38, 84
62081104	C8	8431927087980	5 ud	80
62081154	C8	8431927087997	5 ud	80
62081204	C8	8431927088000	5 ud	80
62081304	C8	8431927088017	5 ud	80, 92
62081404	C8	8431927088024	5 ud	80, 92
62081504	C8	8431927088031	5 ud	92
62081604	C8	8431927088048	5 ud	92
62082104	C8	8431927088055	4 ud	80
62082154	C8	8431927088062	4 ud	80
62082204	C8	8431927088079	4 ud	80
62082304	C8	8431927088086	4 ud	80
62082404	C8	8431927088093	4 ud	80
62085103	C8	8431927088109	4 ud	82
62085153	C8	8431927088116	4 ud	82
62085203	C8	8431927088123	4 ud	82
62085303	C8	8431927088130	4 ud	82
62085403	C8	8431927088147	4 ud	82
62085503	C8	8431927088154	4 ud	82
62085603	C8	8431927088161	4 ud	82
62086010	C8	8431927087447	10 ud	16, 32
62086011	C8	8431927087454	10 ud	16, 32
62086020	C8	8431927087461	10 ud	16, 36
62086021	C8	8431927087478	25 ud	16, 36, 84
62086022	C8	8431927087485	10 ud	16, 36
6230				
62301100	AL	8431927093912	10 ud	106, 107
62301400	AL	8431927093929	10 ud	106, 107
62301800	AL	8431927093936	10 ud	106, 107
62302102	EZ	8431927093943	1 ud	106
62302401	EZ	8431927093950	1 ud	106
62302801	EZ	8431927093967	1 ud	106
62303101	EZ	8431927093974	10 ud	106

Ref.		Cod EAN		
6230				
62303103	EZ	8431927093981	10 ud	106
62303105	EZ	8431927093998	10 ud	106
62303301	EZ	8431927094001	10 ud	106
62303303	EZ	8431927094018	10 ud	106
62303305	EZ	8431927094025	10 ud	106
62303601	EZ	8431927094032	10 ud	106
62303603	EZ	8431927094049	10 ud	106
62303605	EZ	8431927094056	5 ud	106
62304101	EZ	8431927094063	10 ud	106
62304103	EZ	8431927094070	10 ud	106
62304105	EZ	8431927094087	10 ud	106
62304301	EZ	8431927094094	10 ud	106
62304303	EZ	8431927094100	10 ud	106
62304305	EZ	8431927094117	10 ud	106
62304601	EZ	8431927094124	10 ud	106
62304603	EZ	8431927094131	10 ud	106
62304605	EZ	8431927094148	10 ud	106
62305430	EZ	8431927094155	10 ud	108
62305440	EZ	8431927094162	10 ud	108
62306230	EZ	8431927094179	10 ud	108
62306240	EZ	8431927094186	10 ud	108
62306250	EZ	8431927094193	10 ud	108
62307231	EZ	8431927094209	10 ud	108
62307233	EZ	8431927094216	10 ud	108
62307241	EZ	8431927094223	10 ud	108
62307243	EZ	8431927094230	10 ud	108
62307631	EZ	8431927094247	10 ud	108
62307633	EZ	8431927094254	10 ud	108
62307641	EZ	8431927094261	10 ud	108
62307643	EZ	8431927094278	10 ud	108
62308231	EZ	8431927094285	10 ud	108
62308233	EZ	8431927094292	10 ud	108
62308241	EZ	8431927094308	10 ud	108
62308243	EZ	8431927094315	10 ud	108
62308631	EZ	8431927094322	10 ud	108
62308633	EZ	8431927094339	10 ud	108
62308641	EZ	8431927094346	10 ud	108
62308643	EZ	8431927094352	10 ud	108
62309501	EZ	8431927094360	5 ud	110
62309502	EZ	8431927094377	2 ud	110
62309503	EZ	8431927094384	2 ud	110
6231				
62310201	EZ	8431927094391	10 ud	110
6302				
63022104	GS	8431927049087	10 ud	90
63022154	GS	8431927049094	10 ud	90
63022204	GS	8431927045713	10 ud	90
63022304	GS	8431927045720	10 ud	90
63022404	GS	8431927045737	10 ud	90
63022504	GS	8431927045744	10 ud	90
63022604	GS	8431927045751	10 ud	90
6303				
63032104	GC	8431927049100	10 ud	90
63032154	GC	8431927049117	10 ud	90
63032204	GC	8431927045768	10 ud	90
63032304	GC	8431927045775	10 ud	90
63032404	GC	8431927045782	10 ud	90
63032504	GC	8431927045799	10 ud	90
63032604	GC	8431927045805	10 ud	90
63034103	GC	8431927066138	4 ud	94
63034153	GC	8431927066145	4 ud	94
63034203	GC	8431927066152	4 ud	94
63034303	GC	8431927066169	4 ud	94
6308				
63082104	C8	8431927088178	10 ud	90



Ref.		Cod EAN		
6308				
63082154	C8	8431927088185	10 ud	90
63082204	C8	8431927088192	10 ud	90
63082304	C8	8431927088208	10 ud	90
63082404	C8	8431927088215	10 ud	90
63082504	C8	8431927088222	10 ud	90
6401				
64010020	EZ	8431927012586	25 ud	22
64010038	EZ	8431927090638	20 ud	22
64010040	EZ	8431927090645	20 ud	22
64010041	EZ	8431927012593	50 ud	24
64010046	EZ	8431927094414	20 ud	22
64010048	EZ	8431927094421	20 ud	22
64010058	EZ	8431927096906	25 ud	20
64010059	EZ	8431927008435	50 ud	113
64010061	EZ	8431927012616	50 ud	14, 22
64010062	EZ	8431927012623	50 ud	26
64010072	EZ	8431927066022	50 ud	24
6402				
64020059	BC	8431927008466	50 ud	113
6403				
64030030	GC	8431927036896	25 ud	22
64030041	GC	8431927008503	50 ud	24
64030059	GC	8431927008510	50 ud	113
64030061	GC	8431927008534	50 ud	14, 22
64030062	GC	8431927008541	50 ud	26
64030072	GC	8431927066046	50 ud	24
6406				
64060041	316L	8431927018786	50 ud	24
64060058	316L	8431927096937	25 ud	20
64060059	316L	8431927018793	50 ud	113
64060060	316L	8431927014818	50 ud	24
64060061	316L	8431927014825	50 ud	14
64060062	316L	8431927014832	50 ud	26
6408				
64080030	C8	8431927088246	25 ud	16, 22
64080038	C8	8431927090867	20 ud	16, 22
64080040	C8	8431927090874	20 ud	22
64080041	C8	8431927087515	50 ud	24
64080046	C8	8431927094452	20 ud	16, 22
64080048	C8	8431927094469	20 ud	22
64080058	C8	8431927096944	25 ud	20
64080059	C8	8431927088253	50 ud	113
64080061	C8	8431927088277	50 ud	14, 16, 22
64080072	C8	8431927087522	50 ud	16, 24
6701				
67010016	GS	8431927092854	1 ud	34
67010030	EZ	8431927044662	10 ud	32
67010040	EZ	8431927012630	10 ud	34
67010043	EZ	8431927015945	20 ud	38
67010046	EZ	8431927012654	20 ud	38
67010056	EZ	8431927044310	100 ud	102
67010065	EZ	8431927044327	100 ud	113, 114
67010066	EZ	8431927044334	100 ud	114
67010068	EZ	8431927049124	100 ud	114
67010093	EZ	8431927080516	100 ud	46, 47, 48, 49, 54, 113
67010099	EZ	8431927008602	100 ud	113
67010100	EZ	8431927008619	100 ud	113
67010140	EZ	8431927008626	50 ud	96
67010141	EZ	8431927008633	50 ud	96
67010143	EZ	8431927015952	20 ud	38
67010144	EZ	8431927008664	20 ud	38
67010240	EZ	8431927101297	10 ud	36
67010340	EZ	8431927101303	10 ud	36




Ref.		Cod EAN		
6701				
67010440	EZ	8431927101310	10 ud	36
6702				
67020010	EZ	8431927008718	100 ud	114
67020013	BC	8431927008725	100 ud	115
67020014	BC	8431927008732	100 ud	114
67020020	GS	8431927046208	10 ud	88, 98
67020039		8431927008749	10 ud	34
67020044	BC	8431927008770	50 ud	96
67020045	BC	8431927008787	50 ud	96
67020048	EZ	8431927014672	1 ud	98
67020054	EZ	8431927008855	100 ud	114
67020055	EZ	8431927008862	100 ud	20, 102
67020058	EZ	8431927008879	100 ud	102
67020059	EZ	8431927008886	100 ud	114
67020061	EZ	8431927008893	100 ud	115
67020062	BC	8431927008909	100 ud	114
67020063	BC	8431927008916	100 ud	115
67020065	EZ	8431927015181	50 ud	114
67020067	BC	8431927008923	50 ud	96
67020077	EZ	8431927008930	100 ud	114
67020079	EZ	8431927008947	100 ud	114
67020083	EZ	8431927008954	100 ud	115
67020092	EZ	8431927008985	100 ud	114
67020095	EZ	8431927008992	100 ud	113, 114
67020097	EZ	8431927009005	50 ud	114
67020098	BC	8431927009012	10 ud	115
67020100	BC	8431927009029	100 ud	113
67020110	GS	8431927045812	1 ud	90
67020111	GS	8431927045829	1 ud	90
67020112	GS	8431927045836	1 ud	90
67020120	GS	8431927046215	10 ud	88, 98
67020140	BC	8431927016065	50 ud	96
67020141	BC	8431927016072	50 ud	96
67020145	BC	8431927009036	50 ud	96
67020158	EZ	8431927045188	100 ud	102
67020159	EZ	8431927045225	50 ud	102
67020520	GS	8431927066176	10 ud	88
67020522	GS	8431927066183	10 ud	88
67020524	GS	8431927066190	10 ud	88
67020610	GS	8431927017024	60 m	26, 58
67020611	GS	8431927017031	48 m	26, 58
67020612	GS	8431927017048	36 m	26, 58
6703				
67030010	GC	8431927044341	100 ud	114
67030013	GC	8431927044358	100 ud	115
67030014	GC	8431927044365	100 ud	114
67030016	GC	8431927092861	1 ud	34
67030020	GC	8431927046291	10 ud	88, 98
67030030	GC	8431927044686	10 ud	32
67030043	GC	8431927016003	20 ud	38
67030045	GC	8431927046475	50 ud	96
67030046	GC	8431927009050	20 ud	38
67030049	GC	8431927094407	50 ud	38
67030052	GS	8431927009074	3 m	100
67030053	GS	8431927009081	3 m	100
67030054	GC	8431927101198	100 ud	20, 102
67030055	GC	8431927009098	3 m	100
67030056	GC	8431927044372	100 ud	102
67030057	GC	8431927009104	3 m	100
67030058	GC	8431927044389	100 ud	102
67030059	GC	8431927044396	100 ud	114
67030060	GS	8431927009128	10 ud	96
67030061	GC	8431927009135	1 ud	96
67030062	GC	8431927044402	100 ud	114
67030063	GC	8431927044419	100 ud	115
67030065	GC	8431927044426	100 ud	114
67030066	GC	8431927044433	100 ud	114
67030068	GC	8431927049131	100 ud	114









Ref.	M	Cod EAN	u	
6703				
67030074	GS	8431927009159	3 m	100
67030075	GS	8431927009166	3 m	100
67030077	GC	8431927044440	100 ud	114
67030093	GC	8431927080523	100 ud	46, 47, 48, 49, 54, 113
67030094	GC	8431927080530	100 ud	113
67030099	GC	8431927009210	100 ud	113
67030100	GC	8431927009227	100 ud	113
67030109	GC	8431927046284	100 ud	113
67030110	GC	8431927045843	1 ud	90
67030111	GC	8431927045850	1 ud	90
67030112	GC	8431927045867	1 ud	90
67030120	GC	8431927046222	10 ud	88, 98
67030143	GC	8431927016010	20 ud	38
67030144	GC	8431927036940	20 ud	38
67030157	GC	8431927045201	3 m	102
67030158	GC	8431927045218	100 ud	102
67030520	GC	8431927066206	10 ud	88
67030522	GC	8431927066213	10 ud	88
67030524	GC	8431927066220	10 ud	88
67030539	GS	8431927009326	10 ud	88
67030540	GS	8431927009333	10 ud	88
67030541	GC	8431927009340	10 ud	88
67030542	GC	8431927009357	10 ud	88
67030610	GC	8431927017055	60 m	26, 58
67030611	GC	8431927017062	48 m	26, 58
67030612	GC	8431927017079	36 m	26, 58
67030644	GC	8431927044938	1 ud	94
67030645	GS	8431927009401	1 ud	94
67030646	GS	8431927009418	1 ud	94
67030647	GS	8431927009425	1 ud	94
67030660	GC	8431927009432	1 ud	92
67030661	GC	8431927009449	1 ud	92
67030662	GC	8431927009456	1 ud	94
67030663	GC	8431927009463	1 ud	94
6705				
67050520	304	8431927078537	10 ud	88
67050522	304	8431927078544	10 ud	88
67050524	304	8431927078551	10 ud	88
67050610	304	8431927095503	60 m	26, 58
67050611	304	8431927095510	48 m	26, 58
67050612	304	8431927095527	36 m	26, 58
6706				
67060010	316L	8431927044457	100 ud	114
67060014	316L	8431927018809	100 ud	114
67060043	316L	8431927016034	20 ud	38
67060044	316L	8431927016089	50 ud	96
67060045	316L	8431927016096	50 ud	96
67060046	316L	8431927014849	20 ud	38
67060050	316L	8431927046192	100 ud	40
67060053	316L	8431927018816	10 ud	24
67060054	304	8431927101204	100 ud	20, 102
67060055	316L	8431927018823	3 m	100
67060056	316L	8431927044464	100 ud	102
67060057	316L	8431927018830	3 m	100
67060058	316L	8431927018847	100 ud	102
67060059	316L	8431927044471	100 ud	114
67060062	316L	8431927018854	100 ud	113, 114
67060063	316L	8431927018861	100 ud	115
67060064	316L	8431927018878	100 ud	115
67060065	316L	8431927044488	100 ud	113, 114
67060066	316L	8431927044495	100 ud	114
67060077	316L	8431927044501	100 ud	114
67060099	316L	8431927093790	100 ud	113
67060100	316L	8431927018885	100 ud	113
67060141	316L	8431927016119	50 ud	96
67060143	316L	8431927016041	20 ud	38
67060145	316L	8431927016102	25 ud	96




Ref.	M	Cod EAN	u	
6706				
67060520	316L	8431927066237	10 ud	88
67060522	316L	8431927066244	10 ud	88
67060524	316L	8431927066251	10 ud	88
67060541	316L	8431927018892	10 ud	88
67060542	316L	8431927018908	10 ud	88
67060560	316L	8431927094902	10 ud	88
67060562	316L	8431927094919	10 ud	88
67060564	316L	8431927094926	10 ud	88
67060610	316L	8431927017086	60 m	26, 58
67060611	316L	8431927017093	48 m	26, 58
67060612	316L	8431927017109	36 m	26, 58
6708				
67080030	C8	8431927087539	10 ud	16, 32
67080040	C8	8431927088284	10 ud	16, 34
67080043	C8	8431927087546	20 ud	16, 38
67080045	C8	8431927093578	50 ud	96
67080046	C8	8431927087553	20 ud	16, 38
67080086				115
67080143	C8	8431927087560	20 ud	16, 38
67080240	C8	8431927101358	10 ud	36
67080340	C8	8431927101365	10 ud	36
67080440	C8	8431927101372	10 ud	36
6800				
68000010	-	8431927015860	20 ud	32
68000032	LAT	8431927016126	20 ud	26
68000033	LAT	8431927051189	20 ud	26
68000034	LAT	8431927051196	20 ud	26, 60
68000035	LAT	8431927051202	20 ud	26, 60
68000040	-	8431927017529	20 ud	30
68000049	RAL9001	8431927009647	100 ud	30
68000052	GC	8431927009654	1 ud	30
68000053	C8	8431927091680	1 ud	16, 30
68000058	-	8431927009661	1 ud	30
68000060		8431927009678	100 ud	86
68000066		8431927078520	1 ud	87
68000721	PASSV	8431927009692	100 ud	98
68000722	PASSV	8431927009708	100 ud	98
68000731	PASSV	8431927009715	100 ud	98
68000732	PASSV	8431927009722	100 ud	98
7002				
70020110	GS	8431927037046	1 ud	62
70020115	GS	8431927037053	1 ud	62
70020120	GS	8431927037060	1 ud	62
70020130	GS	8431927037077	1 ud	62
70020206	GS	8431927044914	1 ud	62
70020210	GS	8431927037084	1 ud	62
70020215	GS	8431927037091	1 ud	62
70020220	GS	8431927037107	1 ud	62
70020230	GS	8431927037114	1 ud	62
70020240	GS	8431927037121	1 ud	62
70020250	GS	8431927037138	1 ud	62
70020260	GS	8431927037145	1 ud	62
70020320	GS	8431927037152	1 ud	62
70020330	GS	8431927037169	1 ud	62
70020340	GS	8431927037176	1 ud	62
70020350	GS	8431927037183	1 ud	62
70020360	GS	8431927037190	1 ud	62
70020410	GS	8431927090485	1 ud	62
70020420	GS	8431927045904	1 ud	62
70020430	GS	8431927045911	1 ud	62
70020440	GS	8431927045928	1 ud	62
70020450	GS	8431927045935	1 ud	62
70020460	GS	8431927045942	1 ud	62
70021100	GS	8431927046109	1 ud	72
70021200	GS	8431927046116	1 ud	72
70021300	GS	8431927046123	1 ud	72




Ref.		Cod EAN	 u	
7002				
70021400	GS	8431927046130	1 ud	72
70022110	GS	8431927037206	1 ud	63
70022115	GS	8431927037213	1 ud	63
70022120	GS	8431927037220	1 ud	63
70022130	GS	8431927037237	1 ud	63
70022210	GS	8431927037244	1 ud	63
70022215	GS	8431927037251	1 ud	63
70022220	GS	8431927037268	1 ud	63
70022230	GS	8431927037275	1 ud	63
70022240	GS	8431927037282	1 ud	63
70022250	GS	8431927037299	1 ud	63
70022260	GS	8431927037305	1 ud	63
70022320	GS	8431927037312	1 ud	63
70022330	GS	8431927037329	1 ud	63
70022340	GS	8431927037336	1 ud	63
70022350	GS	8431927037343	1 ud	63
70022360	GS	8431927037350	1 ud	63
70022410	GS	8431927090492	1 ud	63
70022420	GS	8431927051219	1 ud	63
70022430	GS	8431927051226	1 ud	63
70022440	GS	8431927051233	1 ud	63
70022450	GS	8431927051240	1 ud	63
70022460	GS	8431927051257	1 ud	63
70023110	GS	8431927037367	1 ud	64
70023115	GS	8431927037374	1 ud	64
70023120	GS	8431927037381	1 ud	64
70023130	GS	8431927037398	1 ud	64
70023206	GS	8431927044976	1 ud	64
70023210	GS	8431927037404	1 ud	64
70023215	GS	8431927037411	1 ud	64
70023220	GS	8431927037428	1 ud	64
70023230	GS	8431927037435	1 ud	64
70023240	GS	8431927037442	1 ud	64
70023250	GS	8431927037459	1 ud	64
70023260	GS	8431927037466	1 ud	64
70023320	GS	8431927037473	1 ud	64
70023330	GS	8431927037480	1 ud	64
70023340	GS	8431927037497	1 ud	64
70023350	GS	8431927037503	1 ud	64
70023360	GS	8431927037510	1 ud	64
70023410	GS	8431927090508	1 ud	64
70023420	GS	8431927045959	1 ud	64
70023430	GS	8431927045966	1 ud	64
70023440	GS	8431927045973	1 ud	64
70023450	GS	8431927045980	1 ud	64
70023460	GS	8431927045997	1 ud	64
70024110	GS	8431927037527	1 ud	66
70024115	GS	8431927037534	1 ud	66
70024120	GS	8431927037541	1 ud	66
70024130	GS	8431927037558	1 ud	66
70024210	GS	8431927037565	1 ud	66
70024215	GS	8431927037572	1 ud	66
70024220	GS	8431927037589	1 ud	66
70024230	GS	8431927037596	1 ud	66
70024240	GS	8431927037602	1 ud	66
70024250	GS	8431927037619	1 ud	66
70024260	GS	8431927037626	1 ud	66
70024320	GS	8431927037633	1 ud	66
70024330	GS	8431927037640	1 ud	66
70024340	GS	8431927037657	1 ud	66
70024350	GS	8431927037664	1 ud	66
70024360	GS	8431927037671	1 ud	66
70024410	GS	8431927090515	1 ud	66
70024420	GS	8431927051264	1 ud	66
70024430	GS	8431927051271	1 ud	66
70024440	GS	8431927051288	1 ud	66
70024450	GS	8431927051295	1 ud	66
70024460	GS	8431927051301	1 ud	66

Ref.		Cod EAN	 u	
7002				
70025110	GS	8431927037688	1 ud	67
70025115	GS	8431927037695	1 ud	67
70025120	GS	8431927037701	1 ud	67
70025130	GS	8431927037718	1 ud	67
70025206	GS	8431927044983	1 ud	67
70025210	GS	8431927037725	1 ud	67
70025215	GS	8431927037732	1 ud	67
70025220	GS	8431927037749	1 ud	67
70025230	GS	8431927037756	1 ud	67
70025240	GS	8431927037763	1 ud	67
70025250	GS	8431927037770	1 ud	67
70025260	GS	8431927037787	1 ud	67
70025320	GS	8431927037794	1 ud	67
70025330	GS	8431927037800	1 ud	67
70025340	GS	8431927037817	1 ud	67
70025350	GS	8431927037824	1 ud	67
70025360	GS	8431927037831	1 ud	67
70025410	GS	8431927090522	1 ud	67
70025420	GS	8431927051318	1 ud	67
70025430	GS	8431927051325	1 ud	67
70025440	GS	8431927051332	1 ud	67
70025450	GS	8431927051349	1 ud	67
70025460	GS	8431927051356	1 ud	67
70026110	GS	8431927037848	1 ud	68
70026115	GS	8431927037855	1 ud	68
70026120	GS	8431927037862	1 ud	68
70026130	GS	8431927037879	1 ud	68
70026206	GS	8431927044990	1 ud	68
70026210	GS	8431927037886	1 ud	68
70026215	GS	8431927037893	1 ud	68
70026220	GS	8431927037909	1 ud	68
70026230	GS	8431927037916	1 ud	68
70026240	GS	8431927037923	1 ud	68
70026250	GS	8431927037930	1 ud	68
70026260	GS	8431927037947	1 ud	68
70026320	GS	8431927037954	1 ud	68
70026330	GS	8431927037961	1 ud	68
70026340	GS	8431927037978	1 ud	68
70026350	GS	8431927037985	1 ud	68
70026360	GS	8431927037992	1 ud	68
70026410	GS	8431927090539	1 ud	68
70026420	GS	8431927051363	1 ud	68
70026430	GS	8431927051370	1 ud	68
70026440	GS	8431927051387	1 ud	68
70026450	GS	8431927051394	1 ud	68
70026460	GS	8431927051400	1 ud	68
70027100	GS	8431927044259	1 ud	60
70027150	GS	8431927044266	1 ud	60
70028110	GS	8431927043832	1 ud	70
70028115	GS	8431927043849	1 ud	70
70028120	GS	8431927043856	1 ud	70
70028130	GS	8431927043863	1 ud	70
70028210	GS	8431927043870	1 ud	70
70028215	GS	8431927043887	1 ud	70
70028220	GS	8431927043894	1 ud	70
70028230	GS	8431927043900	1 ud	70
7003				
70030110	GC	8431927038005	1 ud	62
70030115	GC	8431927038012	1 ud	62
70030120	GC	8431927038029	1 ud	62
70030130	GC	8431927038036	1 ud	62
70030210	GC	8431927038043	1 ud	62
70030215	GC	8431927038050	1 ud	62
70030220	GC	8431927038067	1 ud	62
70030230	GC	8431927038074	1 ud	62
70030240	GC	8431927038081	1 ud	62
70030250	GC	8431927038098	1 ud	62
70030260	GC	8431927038104	1 ud	62




Ref.		Cod EAN	 u	
7003				
70030320	GC	8431927038111	1 ud	62
70030330	GC	8431927038128	1 ud	62
70030340	GC	8431927038135	1 ud	62
70030350	GC	8431927038142	1 ud	62
70030360	GC	8431927038159	1 ud	62
70030410	GC	8431927083128	1 ud	62
70030420	GC	8431927046000	1 ud	62
70030430	GC	8431927046017	1 ud	62
70030440	GC	8431927046024	1 ud	62
70030450	GC	8431927046031	1 ud	62
70030460	GC	8431927046048	1 ud	62
70031100	GC	8431927046147	1 ud	72
70031200	GC	8431927046154	1 ud	72
70031300	GC	8431927046161	1 ud	72
70031400	GC	8431927046178	1 ud	72
70032110	GC	8431927038166	1 ud	63
70032115	GC	8431927038173	1 ud	63
70032120	GC	8431927038180	1 ud	63
70032130	GC	8431927038197	1 ud	63
70032210	GC	8431927038203	1 ud	63
70032215	GC	8431927038210	1 ud	63
70032220	GC	8431927038227	1 ud	63
70032230	GC	8431927038234	1 ud	63
70032240	GC	8431927038241	1 ud	63
70032250	GC	8431927038258	1 ud	63
70032260	GC	8431927038265	1 ud	63
70032320	GC	8431927038272	1 ud	63
70032330	GC	8431927038289	1 ud	63
70032340	GC	8431927038296	1 ud	63
70032350	GC	8431927038302	1 ud	63
70032360	GC	8431927038319	1 ud	63
70032410	GC	8431927083135	1 ud	63
70032420	GC	8431927051417	1 ud	63
70032430	GC	8431927051424	1 ud	63
70032440	GC	8431927051431	1 ud	63
70032450	GC	8431927051448	1 ud	63
70032460	GC	8431927051455	1 ud	63
70033110	GC	8431927038326	1 ud	64
70033115	GC	8431927038333	1 ud	64
70033120	GC	8431927038340	1 ud	64
70033130	GC	8431927038357	1 ud	64
70033210	GC	8431927038364	1 ud	64
70033215	GC	8431927038371	1 ud	64
70033220	GC	8431927038388	1 ud	64
70033230	GC	8431927038395	1 ud	64
70033240	GC	8431927038401	1 ud	64
70033250	GC	8431927038418	1 ud	64
70033260	GC	8431927038425	1 ud	64
70033320	GC	8431927038432	1 ud	64
70033330	GC	8431927038449	1 ud	64
70033340	GC	8431927038456	1 ud	64
70033350	GC	8431927038463	1 ud	64
70033360	GC	8431927038470	1 ud	64
70033410	GC	8431927090546	1 ud	64
70033420	GC	8431927046055	1 ud	64
70033430	GC	8431927046062	1 ud	64
70033440	GC	8431927046079	1 ud	64
70033450	GC	8431927046086	1 ud	64
70033460	GC	8431927046093	1 ud	64
70034110	GC	8431927038487	1 ud	66
70034115	GC	8431927038494	1 ud	66
70034120	GC	8431927038500	1 ud	66
70034130	GC	8431927038517	1 ud	66
70034210	GC	8431927038524	1 ud	66
70034215	GC	8431927038531	1 ud	66
70034220	GC	8431927038548	1 ud	66
70034230	GC	8431927038555	1 ud	66
70034240	GC	8431927038562	1 ud	66




Ref.		Cod EAN	 u	
7003				
70034250	GC	8431927038579	1 ud	66
70034260	GC	8431927038586	1 ud	66
70034320	GC	8431927038593	1 ud	66
70034330	GC	8431927038609	1 ud	66
70034340	GC	8431927038616	1 ud	66
70034350	GC	8431927038623	1 ud	66
70034360	GC	8431927038630	1 ud	66
70034410	GC	8431927085290	1 ud	66
70034420	GC	8431927051462	1 ud	66
70034430	GC	8431927051479	1 ud	66
70034440	GC	8431927051486	1 ud	66
70034450	GC	8431927051493	1 ud	66
70034460	GC	8431927051509	1 ud	66
70035110	GC	8431927038647	1 ud	67
70035115	GC	8431927038654	1 ud	67
70035120	GC	8431927038661	1 ud	67
70035130	GC	8431927038678	1 ud	67
70035210	GC	8431927038685	1 ud	67
70035215	GC	8431927038692	1 ud	67
70035220	GC	8431927038708	1 ud	67
70035230	GC	8431927038715	1 ud	67
70035240	GC	8431927038722	1 ud	67
70035250	GC	8431927038739	1 ud	67
70035260	GC	8431927038746	1 ud	67
70035320	GC	8431927038753	1 ud	67
70035330	GC	8431927038760	1 ud	67
70035340	GC	8431927038777	1 ud	67
70035350	GC	8431927038784	1 ud	67
70035360	GC	8431927038791	1 ud	67
70035410	GC	8431927083142	1 ud	67
70035420	GC	8431927051516	1 ud	67
70035430	GC	8431927051523	1 ud	67
70035440	GC	8431927051530	1 ud	67
70035450	GC	8431927051547	1 ud	67
70035460	GC	8431927051554	1 ud	67
70036110	GC	8431927038807	1 ud	68
70036115	GC	8431927038814	1 ud	68
70036120	GC	8431927038821	1 ud	68
70036130	GC	8431927038838	1 ud	68
70036210	GC	8431927038845	1 ud	68
70036215	GC	8431927038852	1 ud	68
70036220	GC	8431927038869	1 ud	68
70036230	GC	8431927038876	1 ud	68
70036240	GC	8431927038883	1 ud	68
70036250	GC	8431927038890	1 ud	68
70036260	GC	8431927038906	1 ud	68
70036320	GC	8431927038913	1 ud	68
70036330	GC	8431927038920	1 ud	68
70036340	GC	8431927038937	1 ud	68
70036350	GC	8431927038944	1 ud	68
70036360	GC	8431927038951	1 ud	68
70036410	GC	8431927083159	1 ud	68
70036420	GC	8431927051561	1 ud	68
70036430	GC	8431927051578	1 ud	68
70036440	GC	8431927051585	1 ud	68
70036450	GC	8431927051592	1 ud	68
70036460	GC	8431927051608	1 ud	68
70037100	GC	8431927044273	1 ud	60
70037150	GC	8431927044280	1 ud	60
70038110	GC	8431927043917	1 ud	70
70038115	GC	8431927043924	1 ud	70
70038120	GC	8431927043931	1 ud	70
70038130	GC	8431927043948	1 ud	70
70038210	GC	8431927043955	1 ud	70
70038215	GC	8431927043962	1 ud	70
70038220	GC	8431927043979	1 ud	70
70038230	GC	8431927043986	1 ud	70
70039110	GC	8431927044174	1 ud	72




Ref.		Cod EAN		
7003				
70039115	GC	8431927044181	1 ud	72
70039120	GC	8431927044198	1 ud	72
70039130	GC	8431927044204	1 ud	72
70039210	GC	8431927044211	1 ud	72
70039215	GC	8431927044228	1 ud	72
70039220	GC	8431927044235	1 ud	72
70039230	GC	8431927044242	1 ud	72
70039240	GC	8431927049476	1 ud	72
70039250	GC	8431927049483	1 ud	72
70039260	GC	8431927049490	1 ud	72
70039310	GC	8431927049506	1 ud	72
70039320	GC	8431927049513	1 ud	72
70039330	GC	8431927049520	1 ud	72
70039340	GC	8431927049537	1 ud	72
70039350	GC	8431927049544	1 ud	72
70039360	GC	8431927049551	1 ud	72
70039410	GC	8431927049568	1 ud	72
70039420	GC	8431927049575	1 ud	72
70039430	GC	8431927049582	1 ud	72
70039440	GC	8431927049599	1 ud	72
70039450	GC	8431927049605	1 ud	72
70039460	GC	8431927049612	1 ud	72
7005				
70050210	304	8431927093455	1 ud	62
70050215	304	8431927093462	1 ud	62
70050220	304	8431927093479	1 ud	62
70050230	304	8431927093486	1 ud	62
70050240	304	8431927093493	1 ud	62
70050250	304	8431927093509	1 ud	62
70050260	304	8431927093516	1 ud	62
70051200	304	8431927093523	1 ud	72
70052210	304	8431927093530	1 ud	63
70052215	304	8431927093547	1 ud	63
70052220	304	8431927093554	1 ud	63
70052230	304	8431927093561	1 ud	63
70052240	304	8431927088468	1 ud	63
70052250	304	8431927088475	1 ud	63
70052260	304	8431927088482	1 ud	63
70053210	304	8431927088499	1 ud	64
70053215	304	8431927088505	1 ud	64
70053220	304	8431927088512	1 ud	64
70053230	304	8431927088529	1 ud	64
70053240	304	8431927088536	1 ud	64
70053250	304	8431927088543	1 ud	64
70053260	304	8431927088550	1 ud	64
70054210	304	8431927088567	1 ud	66
70054215	304	8431927088574	1 ud	66
70054220	304	8431927088581	1 ud	66
70054230	304	8431927088598	1 ud	66
70054240	304	8431927088604	1 ud	66
70054250	304	8431927088611	1 ud	66
70054260	304	8431927088628	1 ud	66
70055210	304	8431927088635	1 ud	67
70055215	304	8431927088642	1 ud	67
70055220	304	8431927088659	1 ud	67
70055230	304	8431927088666	1 ud	67
70055240	304	8431927088673	1 ud	67
70055250	304	8431927088680	1 ud	67
70055260	304	8431927088697	1 ud	67
70056210	304	8431927088703	1 ud	68
70056215	304	8431927088710	1 ud	68
70056220	304	8431927088727	1 ud	68
70056230	304	8431927088734	1 ud	68
70056240	304	8431927088741	1 ud	68
70056250	304	8431927088758	1 ud	68
70056260	304	8431927088765	1 ud	68
70058210	304	8431927088772	1 ud	70
70058215	304	8431927088789	1 ud	70




Ref.		Cod EAN		
7005				
70058220	304	8431927088796	1 ud	70
70058230	304	8431927088802	1 ud	70
7006				
70060210	316L	8431927088888	1 ud	62
70060215	316L	8431927088895	1 ud	62
70060220	316L	8431927088901	1 ud	62
70060230	316L	8431927088918	1 ud	62
70060240	316L	8431927088925	1 ud	62
70060250	316L	8431927088932	1 ud	62
70060260	316L	8431927088949	1 ud	62
70061200	316L	8431927088956	1 ud	72
70062210	316L	8431927088963	1 ud	63
70062215	316L	8431927088970	1 ud	63
70062220	316L	8431927088987	1 ud	63
70062230	316L	8431927088994	1 ud	63
70062240	316L	8431927089007	1 ud	63
70062250	316L	8431927089014	1 ud	63
70062260	316L	8431927089021	1 ud	63
70063210	316L	8431927089038	1 ud	64
70063215	316L	8431927089045	1 ud	64
70063220	316L	8431927089052	1 ud	64
70063230	316L	8431927089069	1 ud	64
70063240	316L	8431927089076	1 ud	64
70063250	316L	8431927089083	1 ud	64
70063260	316L	8431927089090	1 ud	64
70064210	316L	8431927089106	1 ud	66
70064215	316L	8431927089113	1 ud	66
70064220	316L	8431927089120	1 ud	66
70064230	316L	8431927089137	1 ud	66
70064240	316L	8431927089144	1 ud	66
70064250	316L	8431927089151	1 ud	66
70064260	316L	8431927089168	1 ud	66
70065210	316L	8431927089175	1 ud	67
70065215	316L	8431927089182	1 ud	67
70065220	316L	8431927089199	1 ud	67
70065230	316L	8431927089205	1 ud	67
70065240	316L	8431927089212	1 ud	67
70065250	316L	8431927089229	1 ud	67
70065260	316L	8431927089236	1 ud	67
70066210	316L	8431927089243	1 ud	68
70066215	316L	8431927089250	1 ud	68
70066220	316L	8431927089267	1 ud	68
70066230	316L	8431927089274	1 ud	68
70066240	316L	8431927089281	1 ud	68
70066250	316L	8431927089298	1 ud	68
70066260	316L	8431927089304	1 ud	68
70068210	316L	8431927089311	1 ud	70
70068215	316L	8431927089328	1 ud	70
70068220	316L	8431927089335	1 ud	70
70068230	316L	8431927089342	1 ud	70
7012				
70120200	GS	8431927045881	1 ud	28, 60
70122210	GS	8431927087751	10 ud	58
70122215	GS	8431927087768	10 ud	58
70122220	GS	8431927087775	10 ud	58
70122230	GS	8431927087782	10 ud	58
70122240	GS	8431927087799	10 ud	58
7013				
70130200	GC	8431927045898	1 ud	28, 60
70132210	GC	8431927087805	10 ud	58
70132215	GC	8431927087812	10 ud	58
70132220	GC	8431927087829	10 ud	58
70132230	GC	8431927087836	10 ud	58
70132240	GC	8431927087843	10 ud	58




Ref.		Cod EAN	 u	
7042				
70420911	GS	8431927009739	10 ud	58
7043				
70430911	GC	8431927009746	10 ud	58
7100				
71000000	-	8431927009753	25 m	58, 59
71000001	NEOPR	8431927068262	20 m	56
7102				
71020300	GS	8431927009760	10 ud	54
71020400	GS	8431927009777	10 ud	54
71020500	GS	8431927009784	10 ud	54
71020600	GS	8431927009791	10 ud	54
71021005	GS	8431927009814	50 ud	54
71021006	GS	8431927009821	4 ud	54
71021010	GS	8431927044013	1 ud	70, 72
71021015	GS	8431927044020	1 ud	70, 72
71021020	GS	8431927044037	1 ud	70, 72
71021030	GS	8431927044044	1 ud	70, 72
71022005	GS	8431927010056	50 ud	48, 54
71022006	GS	8431927010063	4 ud	54
71022010	GS	8431927044051	1 ud	70, 72
71022015	GS	8431927044068	1 ud	70, 72
71022020	GS	8431927044075	1 ud	70, 72
71022030	GS	8431927044082	1 ud	70, 72
71022040	GS	8431927049629	1 ud	70, 72
71022050	GS	8431927049636	1 ud	70, 72
71022060	GS	8431927049643	1 ud	70, 72
71023005	GS	8431927013019	25 ud	46, 49
71023010	PG		1 ud	70, 72
71023020	GS	8431927049650	1 ud	70, 72
71023030	GS	8431927049667	1 ud	70, 72
71023040	GS	8431927049674	1 ud	70, 72
71023050	GS	8431927049681	1 ud	70, 72
71023060	GS	8431927049698	1 ud	70, 72
71024010	GS	8431927090553	1 ud	70, 72
71024020	GS	8431927049704	1 ud	70, 72
71024030	GS	8431927049711	1 ud	70, 72
71024040	GS	8431927049728	1 ud	70, 72
71024050	GS	8431927049735	1 ud	70, 72
71024060	GS	8431927049742	1 ud	70, 72
7103				
71030300	GC	8431927010414	10 ud	54
71030400	GC	8431927010421	10 ud	54
71030500	GC	8431927010438	10 ud	54
71030600	GC	8431927010445	10 ud	54
71031005	GC	8431927010469	50 ud	54
71031006	GC	8431927010476	4 ud	54
71031010	GC	8431927044099	1 ud	70
71031015	GC	8431927044105	1 ud	70
71031020	GC	8431927044112	1 ud	70
71031030	GC	8431927044129	1 ud	70
71032005	GC	8431927010704	50 ud	48
71032006	GC	8431927010711	4 ud	54
71032010	GC	8431927044136	1 ud	70
71032015	GC	8431927044143	1 ud	70
71032020	GC	8431927044150	1 ud	70
71032030	GC	8431927044167	1 ud	70
71032040	GC	8431927049759	1 ud	70
71032050	GC	8431927049766	1 ud	70
71032060	GC	8431927049773	1 ud	70
71033005	GC	8431927013026	25 ud	47, 48
71033020	GC	8431927049797	1 ud	70
71033030	GC	8431927049803	1 ud	70
71033040	GC	8431927049810	1 ud	70
71033050	GC	8431927049827	1 ud	70
71033060	GC	8431927049834	1 ud	70




Ref.		Cod EAN	 u	
7103				
71034010	GC	8431927049841	1 ud	70
71034020	GC	8431927049858	1 ud	70
71034030	GC	8431927049865	1 ud	70
71034040	GC	8431927049872	1 ud	70
71034050	GC	8431927049889	1 ud	70
71034060	GC	8431927049896	1 ud	70
7105				
71050300	304	8431927089427	10 ud	54
71050400	304	8431927089434	10 ud	54
71050500	304	8431927089441	10 ud	54
71050600	304	8431927089458	10 ud	54
71052010	304	8431927089465	1 ud	70, 72
71052015	304	8431927089472	1 ud	70, 72
71052020	304	8431927089489	1 ud	70, 72
71052030	304	8431927089496	1 ud	70, 72
71052040	304	8431927089502	1 ud	70, 72
71052050	304	8431927089519	1 ud	70, 72
71052060	304	8431927089526	1 ud	70, 72
7106				
71062010	316L	8431927089571	1 ud	70, 72
71062015	316L	8431927089588	1 ud	70, 72
71062020	316L	8431927089595	1 ud	70, 72
71062030	316L	8431927089601	1 ud	70, 72
71062040	316L	8431927089618	1 ud	70, 72
71062050	316L	8431927089625	1 ud	70, 72
71062060	316L	8431927089632	1 ud	70, 72
7116				
71160300	316L		10 ud	54
71160400	316L		10 ud	54
71160500	316L		10 ud	54
71160600	316L		10 ud	54
7302				
73020060	GS	8431927044921	1 ud	62
73020100	GS	8431927038968	1 ud	62
73020150	GS	8431927038975	1 ud	62
73020200	GS	8431927038982	1 ud	62
73020300	GS	8431927038999	1 ud	62
73020400	GS	8431927039002	1 ud	62
73020500	GS	8431927039019	1 ud	62
73020600	GS	8431927039026	1 ud	62
73021060	GS	8431927016133	24 m	28, 56
73021100	GS	8431927016140	24 m	28, 56
73021150	GS	8431927016157	12 m	28, 56
73021200	GS	8431927016164	12 m	28, 56
73021300	GS	8431927016171	6 m	28, 56
73021400	GS	8431927016188	6 m	28, 56
73021500	GS	8431927016195	6 m	28, 56
73021600	GS	8431927016201	6 m	28, 56
73022100	GS	8431927039033	1 ud	63
73022150	GS	8431927039040	1 ud	63
73022200	GS	8431927039057	1 ud	63
73022300	GS	8431927039064	1 ud	63
73022400	GS	8431927039071	1 ud	63
73022500	GS	8431927039088	1 ud	63
73022600	GS	8431927039095	1 ud	63
73023060	GS	8431927045003	1 ud	64
73023100	GS	8431927039101	1 ud	64
73023150	GS	8431927039118	1 ud	64
73023200	GS	8431927039125	1 ud	64
73023300	GS	8431927039132	1 ud	64
73023400	GS	8431927039149	1 ud	64
73023500	GS	8431927039156	1 ud	64
73023600	GS	8431927039163	1 ud	64
73024100	GS	8431927039170	1 ud	66
73024150	GS	8431927039187	1 ud	66




Ref.		Cod EAN		
7302				
73024200	GS	8431927039194	1 ud	66
73024300	GS	8431927039200	1 ud	66
73024400	GS	8431927039217	1 ud	66
73024500	GS	8431927039224	1 ud	66
73024600	GS	8431927039231	1 ud	66
73025060	GS	8431927045010	1 ud	67
73025100	GS	8431927039248	1 ud	67
73025150	GS	8431927039255	1 ud	67
73025200	GS	8431927039262	1 ud	67
73025300	GS	8431927039279	1 ud	67
73025400	GS	8431927039286	1 ud	67
73025500	GS	8431927039293	1 ud	67
73025600	GS	8431927039309	1 ud	67
73026060	GS	8431927045027	1 ud	68
73026100	GS	8431927039316	1 ud	68
73026150	GS	8431927039323	1 ud	68
73026200	GS	8431927039330	1 ud	68
73026300	GS	8431927039347	1 ud	68
73026400	GS	8431927039354	1 ud	68
73026500	GS	8431927039361	1 ud	68
73026600	GS	8431927039378	1 ud	68
7303				
73030100	GC	8431927039385	1 ud	62
73030150	GC	8431927039392	1 ud	62
73030200	GC	8431927039408	1 ud	62
73030300	GC	8431927039415	1 ud	62
73030400	GC	8431927039422	1 ud	62
73030500	GC	8431927039439	1 ud	62
73030600	GC	8431927039446	1 ud	62
73031060	GC	8431927016218	24 m	28, 56
73031100	GC	8431927016225	24 m	28, 56
73031150	GC	8431927016232	12 m	28, 56
73031200	GC	8431927016249	12 m	28, 56
73031300	GC	8431927016256	6 m	28, 56
73031400	GC	8431927016263	6 m	28, 56
73031450	GC	8431927050762	6 m	28, 56
73031500	GC	8431927016270	6 m	28, 56
73031600	GC	8431927016287	6 m	28, 56
73032100	GC	8431927039453	1 ud	63
73032150	GC	8431927039460	1 ud	63
73032200	GC	8431927039477	1 ud	63
73032300	GC	8431927039484	1 ud	63
73032400	GC	8431927039491	1 ud	63
73032500	GC	8431927039507	1 ud	63
73032600	GC	8431927039514	1 ud	63
73033100	GC	8431927039521	1 ud	64
73033150	GC	8431927039538	1 ud	64
73033200	GC	8431927039545	1 ud	64
73033300	GC	8431927039552	1 ud	64
73033400	GC	8431927039569	1 ud	64
73033500	GC	8431927039576	1 ud	64
73033600	GC	8431927039583	1 ud	64
73034100	GC	8431927039590	1 ud	66
73034150	GC	8431927039606	1 ud	66
73034200	GC	8431927039613	1 ud	66
73034300	GC	8431927039620	1 ud	66
73034400	GC	8431927039637	1 ud	66
73034500	GC	8431927039644	1 ud	66
73034600	GC	8431927039651	1 ud	66
73035100	GC	8431927039668	1 ud	67
73035150	GC	8431927039675	1 ud	67
73035200	GC	8431927039682	1 ud	67
73035300	GC	8431927039699	1 ud	67
73035400	GC	8431927039705	1 ud	67
73035500	GC	8431927039712	1 ud	67
73035600	GC	8431927039729	1 ud	67
73036100	GC	8431927039736	1 ud	68
73036150	GC	8431927039743	1 ud	68

Ref.		Cod EAN		
7303				
73036200	GC	8431927039750	1 ud	68
73036300	GC	8431927039767	1 ud	68
73036400	GC	8431927039774	1 ud	68
73036500	GC	8431927039781	1 ud	68
73036600	GC	8431927039798	1 ud	68
7305				
73050100	304	8431927089649	1 ud	62
73050150	304	8431927089656	1 ud	62
73050200	304	8431927089663	1 ud	62
73050300	304	8431927089670	1 ud	62
73050400	304	8431927089687	1 ud	62
73050500	304	8431927089694	1 ud	62
73050600	304	8431927089700	1 ud	62
73051060	304	8431927078421	24 m	28, 56
73051100	304	8431927078438	24 m	28, 56
73051150	304	8431927078445	12 m	28, 56
73051200	304	8431927078452	12 m	28, 56
73051300	304	8431927078469	6 m	28, 56
73051400	304	8431927078476	6 m	28, 56
73051500	304	8431927078483	6 m	28, 56
73051600	304	8431927078490	6 m	28, 56
73052100	304	8431927089717	1 ud	63
73052150	304	8431927089724	1 ud	63
73052200	304	8431927089731	1 ud	63
73052300	304	8431927089748	1 ud	63
73052400	304	8431927089755	1 ud	63
73052500	304	8431927089762	1 ud	63
73052600	304	8431927089779	1 ud	63
73053100	304	8431927089786	1 ud	64
73053150	304	8431927089793	1 ud	64
73053200	304	8431927089809	1 ud	64
73053300	304	8431927089816	1 ud	64
73053400	304	8431927089823	1 ud	64
73053500	304	8431927089830	1 ud	64
73053600	304	8431927089847	1 ud	64
73054100	304	8431927089854	1 ud	66
73054150	304	8431927089861	1 ud	66
73054200	304	8431927089878	1 ud	66
73054300	304	8431927089885	1 ud	66
73054400	304	8431927089892	1 ud	66
73054500	304	8431927089908	1 ud	66
73054600	304	8431927089915	1 ud	66
73055100	304	8431927089922	1 ud	67
73055150	304	8431927089939	1 ud	67
73055200	304	8431927089946	1 ud	67
73055300	304	8431927089953	1 ud	67
73055400	304	8431927089960	1 ud	67
73055500	304	8431927089977	1 ud	67
73055600	304	8431927089984	1 ud	67
73056100	304	8431927089991	1 ud	68
73056150	304	8431927090003	1 ud	68
73056200	304	8431927090010	1 ud	68
73056300	304	8431927090027	1 ud	68
73056400	304	8431927090034	1 ud	68
73056500	304	8431927090041	1 ud	68
73056600	304	8431927090058	1 ud	68
7306				
73060100	316L	8431927090065	1 ud	62
73060150	316L	8431927090072	1 ud	62
73060200	316L	8431927090089	1 ud	62
73060300	316L	8431927090096	1 ud	62
73060400	316L	8431927090102	1 ud	62
73060500	316L	8431927090119	1 ud	62
73060600	316L	8431927090126	1 ud	62
73061060	316L	8431927016294	24 m	28, 56
73061100	316L	8431927016300	24 m	28, 56
73061150	316L	8431927016317	12 m	28, 56

Ref.		Cod EAN	 u	
7306				
73061200	316L	8431927016324	12 m	28, 56
73061300	316L	8431927016331	6 m	28, 56
73061400	316L	8431927016348	6 m	28, 56
73061500	316L	8431927016355	6 m	28, 56
73061600	316L	8431927016362	6 m	28, 56
73062100	316L	8431927090133	1 ud	63
73062150	316L	8431927090140	1 ud	63
73062200	316L	8431927090157	1 ud	63
73062300	316L	8431927090164	1 ud	63
73062400	316L	8431927090171	1 ud	63
73062500	316L	8431927090188	1 ud	63
73062600	316L	8431927090195	1 ud	63
73063100	316L	8431927090201	1 ud	64
73063150	316L	8431927090218	1 ud	64
73063200	316L	8431927090225	1 ud	64
73063300	316L	8431927090232	1 ud	64
73063400	316L	8431927090249	1 ud	64
73063500	316L	8431927090256	1 ud	64
73063600	316L	8431927090263	1 ud	64
73064100	316L	8431927090270	1 ud	66
73064150	316L	8431927090287	1 ud	66
73064200	316L	8431927090294	1 ud	66
73064300	316L	8431927090300	1 ud	66
73064400	316L	8431927090317	1 ud	66
73064500	316L	8431927090324	1 ud	66
73064600	316L	8431927090331	1 ud	66
73065100	316L	8431927090348	1 ud	67
73065150	316L	8431927090355	1 ud	67
73065200	316L	8431927090362	1 ud	67
73065300	316L	8431927090379	1 ud	67
73065400	316L	8431927090386	1 ud	67
73065500	316L	8431927090393	1 ud	67
73065600	316L	8431927090409	1 ud	67
73066100	316L	8431927090416	1 ud	68
73066150	316L	8431927090423	1 ud	68
73066200	316L	8431927090430	1 ud	68
73066300	316L	8431927090447	1 ud	68
73066400	316L	8431927090454	1 ud	68
73066500	316L	8431927090461	1 ud	68
73066600	316L	8431927090478	1 ud	68
7512				
75121100	GS	8431927047465	24 m	49
75121150	GS	8431927047472	12 m	49
75121200	GS	8431927047489	12 m	49
75121300	GS	8431927047496	12 m	49
75122060	GS	8431927011862	24 m	49
75122100	GS	8431927047519	24 m	49
75122150	GS	8431927047526	12 m	49
75122200	GS	8431927047533	12 m	49
75122300	GS	8431927047540	6 m	49
75122400	GS	8431927047557	6 m	49
75122500	GS	8431927047564	6 m	49
75122600	GS	8431927047571	6 m	49
7513				
75131100	GC	8431927047588	24 m	49
75131150	GC	8431927047595	12 m	49
75131200	GC	8431927047601	12 m	49
75131300	GC	8431927047618	12 m	49
75132060	GC	8431927047632	24 m	49
75132100	GC	8431927047649	24 m	49
75132150	GC	8431927047656	12 m	49
75132200	GC	8431927047663	12 m	49
75132300	GC	8431927047670	6 m	49
75132400	GC	8431927047687	6 m	49
75132500	GC	8431927047694	6 m	49
75132600	GC	8431927047700	6 m	49

Ref.		Cod EAN	 u	
7522				
75223200	GS	8431927012708	6 m	46
75223300	GS	8431927012715	6 m	46
75223400	GS	8431927012722	6 m	46
75223500	GS	8431927012739	6 m	46
75223600	GS	8431927012746	6 m	46
75224100	GS	8431927086938	12 m	46
75224200	GS	8431927036995	6 m	46
75224300	GS	8431927043696	6 m	46
75224400	GS	8431927037008	6 m	46
75224500	GS	8431927043702	6 m	46
75224600	GS	8431927045034	6 m	46
7523				
75232100	GC	8431927012029	24 m	47
75232150	GC	8431927012036	12 m	47
75232200	GC	8431927012043	12 m	47
75232300	GC	8431927012050	6 m	47
75232400	GC	8431927012067	6 m	47
75232500	GC	8431927012074	6 m	47
75232600	GC	8431927012081	6 m	47
75233200	GC	8431927012753	6 m	46
75233300	GC	8431927012760	6 m	46
75233400	GC	8431927012777	6 m	46
75233500	GC	8431927012784	6 m	46
75233600	GC	8431927012791	6 m	46
75234100	GC	8431927086945	12 m	46
75234200	GC	8431927043719	6 m	46
75234300	GC	8431927043726	6 m	46
75234400	GC	8431927043733	6 m	46
75234500	GC	8431927043740	6 m	46
75234600	GC	8431927045041	6 m	46
7542				
75423200	GS	8431927012807	6 m	49
75423300	GS	8431927012814	6 m	49
75423400	GS	8431927012821	6 m	49
75423500	GS	8431927012838	6 m	49
75423600	GS	8431927012845	6 m	49
75424100	GS	8431927086952	12 m	49
75424200	GS	8431927043757	6 m	49
75424300	GS	8431927043764	6 m	49
75424400	GS	8431927043771	6 m	49
75424500	GS	8431927043788	6 m	49
75424600	GS	8431927045058	6 m	49
7543				
75433200	GC	8431927012968	6 m	49
75433300	GC	8431927012975	6 m	49
75433400	GC	8431927012982	6 m	49
75433500	GC	8431927012999	6 m	49
75433600	GC	8431927013002	6 m	49
75434100	GC	8431927086969	12 m	49
75434200	GC	8431927043795	6 m	49
75434300	GC	8431927043801	6 m	49
75434400	GC	8431927043818	6 m	49
75434500	GC	8431927043825	6 m	49
75434600	GC	8431927045065	6 m	49
7552				
75522100	GS	8431927016416	24 m	47
75522150	GS	8431927016423	12 m	47
75522200	GS	8431927016430	12 m	47
75522300	GS	8431927034960	6 m	47
75522400	GS	8431927041647	6 m	47
75522500	GS	8431927041654	6 m	47
75522600	GS	8431927041661	6 m	47
75523200	GS	8431927052780	6 m	47
75523300	GS	8431927052797	6 m	47
75523400	GS	8431927052803	6 m	47

Ref.		Cod EAN		
7552				
75523500	GS	8431927052810	6 m	47
75523600	GS	8431927052827	6 m	47
75524100	GS	8431927086976	12 m	47
75524200	GS	8431927052834	6 m	47
75524300	GS	8431927052841	6 m	47
75524400	GS	8431927052858	6 m	47
75524500	GS	8431927052865	6 m	47
75524600	GS	8431927052872	6 m	47
7553				
75533200	GC	8431927052889	6 m	47
75533300	GC	8431927052896	6 m	47
75533400	GC	8431927052902	6 m	47
75533500	GC	8431927052919	6 m	47
75533600	GC	8431927052926	6 m	47
75534100	GC	8431927083197	12 m	47
75534200	GC	8431927052933	6 m	47
75534300	GC	8431927052940	6 m	47
75534400	GC	8431927052957	6 m	47
75534500	GC	8431927052964	6 m	47
75534600	GC	8431927052971	6 m	47
7582				
75821100	GS	8431927040541	24 m	46
75821150	GS	8431927040558	12 m	46
75821200	GS	8431927040565	12 m	46
75821300	GS	8431927040572	12 m	46
75821400	GS	8431927040589	6 m	46
75822060	GS	8431927093868	24 m	46
75822100	GS	8431927040619	24 m	46
75822150	GS	8431927040626	12 m	46
75822200	GS	8431927040633	12 m	46
75822300	GS	8431927040640	6 m	46
75822400	GS	8431927040657	6 m	46
75822500	GS	8431927040664	6 m	46
75822600	GS	8431927040671	6 m	46
7583				
75831100	GC	8431927047342	24 m	46
75831150	GC	8431927047359	12 m	46
75831200	GC	8431927047366	12 m	46
75831300	GC	8431927047373	12 m	46
75832060	GC	8431927093875	24 m	46
75832100	GC	8431927047397	24 m	46
75832150	GC	8431927047403	12 m	46
75832200	GC	8431927047410	12 m	46
75832300	GC	8431927047427	6 m	46
75832400	GC	8431927047434	6 m	46
75832500	GC	8431927047441	6 m	46
75832600	GC	8431927047458	6 m	46
7612				
76122100	GS	8431927046246	6 m	48
76122200	GS	8431927043023	6 m	48
76122300	GS	8431927043030	6 m	48
76122400	GS	8431927043047	6 m	48
76122500	GS	8431927043054	6 m	48
76122600	GS	8431927043061	6 m	48
76123200	GS	8431927043078	6 m	48
76123300	GS	8431927043085	6 m	48
76123400	GS	8431927043092	6 m	48
76123500	GS	8431927043108	6 m	48
76123600	GS	8431927043115	6 m	48
76124100	GS	8431927086983	6 m	48
76124200	GS	8431927043122	6 m	48
76124300	GS	8431927043139	6 m	48
76124400	GS	8431927043146	6 m	48
76124500	GS	8431927043153	6 m	48
76124600	GS	8431927045096	6 m	48

Ref.		Cod EAN		
7613				
76132100	GC	8431927046260	6 m	48
76132200	GC	8431927043160	6 m	48
76132300	GC	8431927043177	6 m	48
76132400	GC	8431927043184	6 m	48
76132500	GC	8431927043191	6 m	48
76132600	GC	8431927043207	6 m	48
76133200	GC	8431927043214	6 m	48
76133300	GC	8431927043221	6 m	48
76133400	GC	8431927043238	6 m	48
76133500	GC	8431927043245	6 m	48
76133600	GC	8431927043252	6 m	48
76134100	GC	8431927085245	6 m	48
76134200	GC	8431927043269	6 m	48
76134300	GC	8431927043276	6 m	48
76134400	GC	8431927043283	6 m	48
76134500	GC	8431927043290	6 m	48
76134600	GC	8431927045102	6 m	48
7645				
76452100	304	8431927077363	24 m	50
76452150	304	8431927077370	12 m	50
76452200	304	8431927077387	12 m	50
76452300	304	8431927077394	6 m	50
76452400	304	8431927077400	6 m	50
76452500	304	8431927077417	6 m	50
76452600	304	8431927077424	6 m	50
7646				
76462100	316L	8431927077578	24 m	50
76462150	316L	8431927077585	12 m	50
76462200	316L	8431927077592	12 m	50
76462300	316L	8431927077608	6 m	50
76462400	316L	8431927077615	6 m	50
76462500	316L	8431927077622	6 m	50
76462600	316L	8431927077639	6 m	50
7655				
76552100	304	8431927077783	24 m	51
76552150	304	8431927077790	12 m	51
76552200	304	8431927077806	12 m	51
76552300	304	8431927077813	6 m	51
76552400	304	8431927077820	6 m	51
76552500	304	8431927077837	6 m	51
76552600	304	8431927077844	6 m	51
7656				
76562100	316L	8431927077998	24 m	51
76562150	316L	8431927078001	12 m	51
76562200	316L	8431927078018	12 m	51
76562300	316L	8431927078025	6 m	51
76562400	316L	8431927078032	6 m	51
76562500	316L	8431927078049	6 m	51
76562600	316L	8431927078056	6 m	51
8901				
89010000		8431927012203	20 ud	10, 34, 35
89011000	RAL9005	8431927014689	1 ROLLO	34
9391				
93910003	PG	8431927076656	20 ud	46, 47, 49
9393				
93930002	GC	8431927048912	50 ud	54
93930003	GC	8431927048929	20 ud	46, 47, 49, 54
9395				
93950002	304	8431927076731	50 ud	50, 54
93950012	304	8431927076755	8 ud	54
9396				
93960002	316L	8431927076786	50 ud	50, 51, 54
93960012	316L	8431927076809	8 ud	54

Soluzioni di Prodotto
Product Solutions





reji**band**®

Acciaio Inossidabile AISI 304, 316L
Stainless Steel AISI 304, 316L



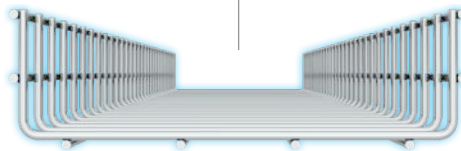
L'unica passarella con
passivazione addizionale

The only cable tray with
additional passivated

THERMICROM®

+ Resistenza / + Igiene

+ Resistance / + Hygiene



Industria Alimentare

Prodotti alimentari, panifici, bevande, prodotti caseari, ecc.

Food Industry

Food, Bakery, Beverages, Dairy, etc



Industria Chimica/ Farmaceutica

Laboratori, Centri di ricerca, Impianti di trattamento acqua e sostanze chimiche

Chemical/Pharma Industry

Laboratories, Research centres, Chemical and Water treatment plants



Industria Petrolchimica

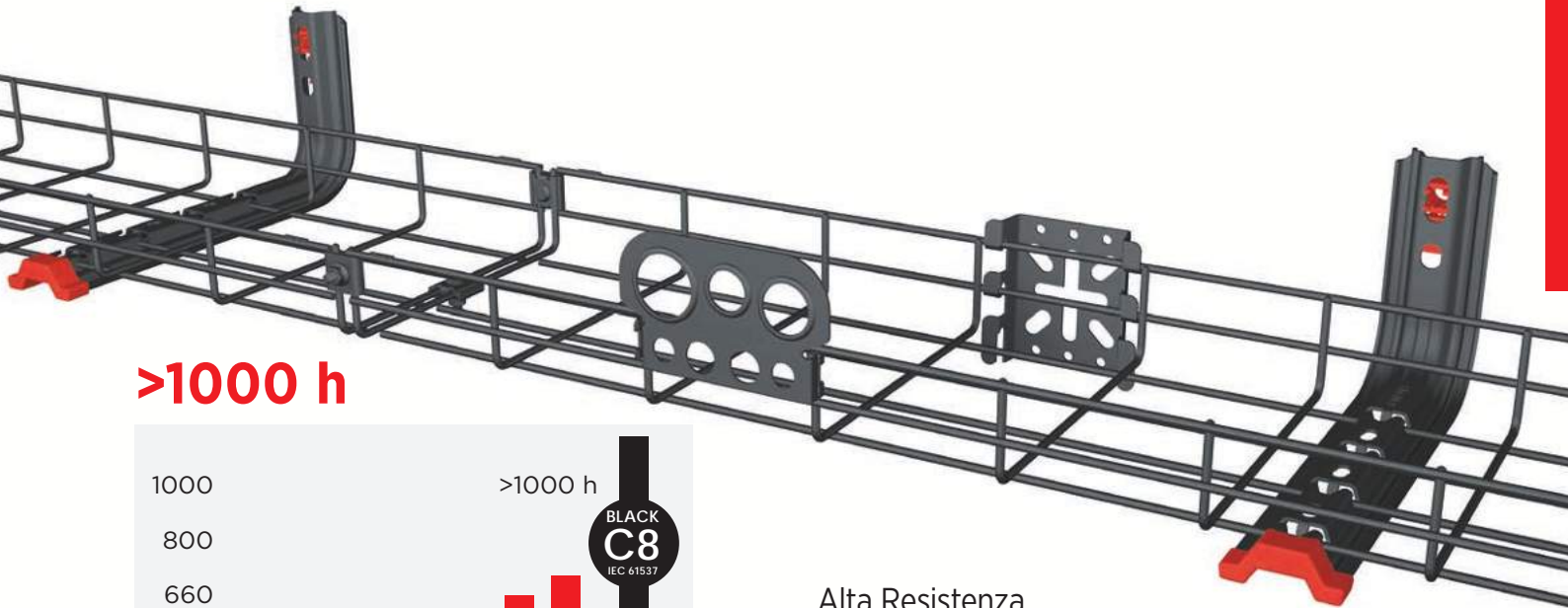
Raffinerie, Centri di distribuzione, Nucleare e Impianti Termici Impianti Termici

Petrochemical Industry

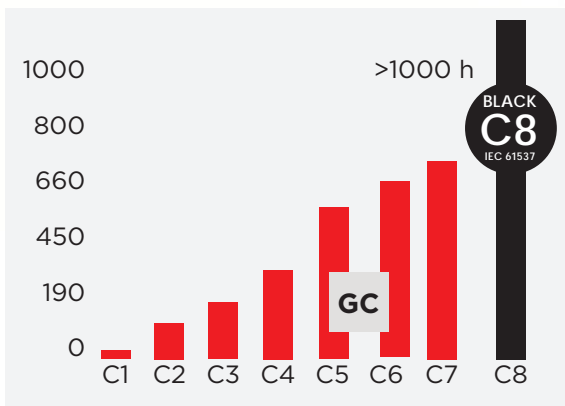
Refineries, Distribution centres, Nuclear and Thermal plants

Novità News

rejiband[®] BLACK C8[®]



>1000 h



Alta Resistenza
High Resistance

SOLUZIONI / SOLUTIONS

Gallerie

Tunnels



Terziario

Building



Centri Dati

Data Center



C8 HIGH RESISTANCE pemsa IEC-61537

rejiband[®]

BC

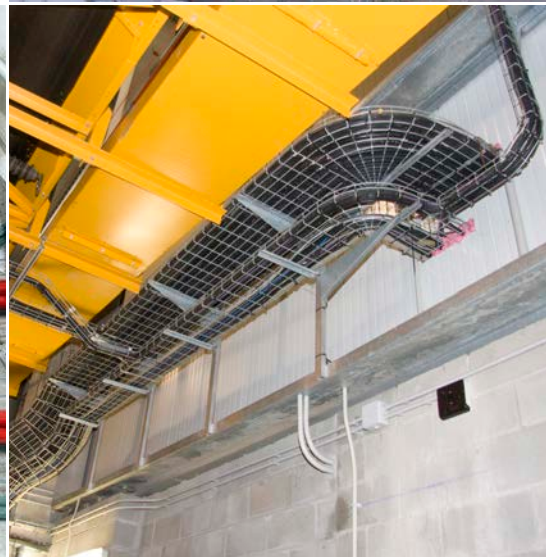
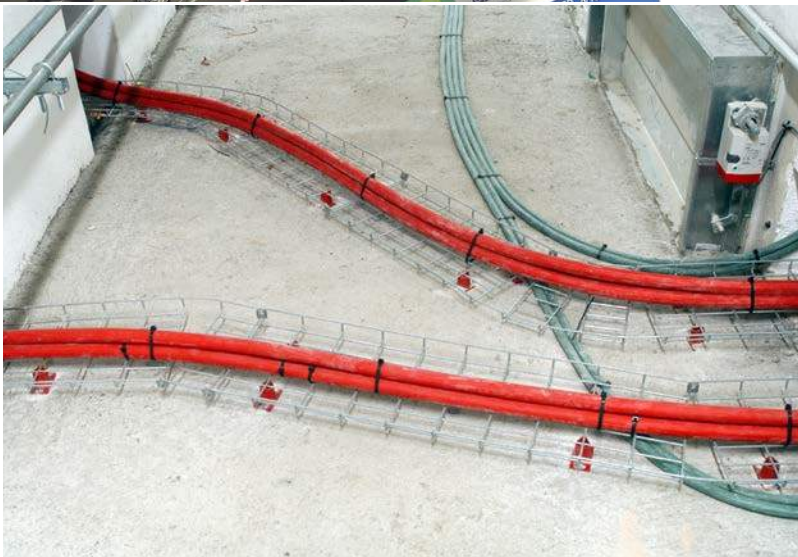
BLACK C8





Progetti

Projects



Progetti

Projects





Progetti

Projects



www.pemsa-rejiband.com

Novità e catalogo tecnico News and product Catalogue

rejiband® BLACK C8

Finitura ad **ALTA RESISTENZA** per ambienti aggressivi

BLACK C8
IEC 61537

Classe 8. >1000 ore.
Superiore allo zincato a caldo

ESP



Supporto tecnico Technical Support

ESP



Documentazioni e downloads Document Downloads

PDF DOC JPG DWG TIFF AVI

ESP



Soluzioni di Prodotto Product Solutions

<p>Industria alimentare Processo alimentare, bibite, negozi</p>	<p>Industria chimica e farmaceutica Laboratori, centri di analisi, impianti chimici, depuratori</p>	<p>Industria petrolchimica Raffinerie, centri di distribuzione, nucleare, termico</p>	<p>Energia Biomassa, termo-solare, Eolico</p>	<p>Fotovoltaico Impianti e coperture fotovoltaiche</p>
<p>Telecomunicazioni Centri di processo dati, tecnologia dell'informazione</p>	<p>Terziario Centri commerciali, Ospedali, Stazioni, Aeroporti, Uffici, Parcheggi</p>	<p>Gallerie Gallerie, Metrò, Gallerie di servizio</p>	<p>Ferroviario Treni, equipaggiamento ferroviario, auto</p>	<p>Resistenza al fuoco Installazioni di Pubbliche Concorrenza con requisiti di sicurezza</p>

ESP



arnocanali
per portare energia

 **pemsa**



Via G. Di Vittorio, 34/36
I - 50067 - Rignano sull'Arno (FI)
Telefono +39 055 8349181
Telefax +39 055 8349185
Numero Verde 840 002001
Internet: www.arnocanali.it
E-mail: info@arnocanali.it