

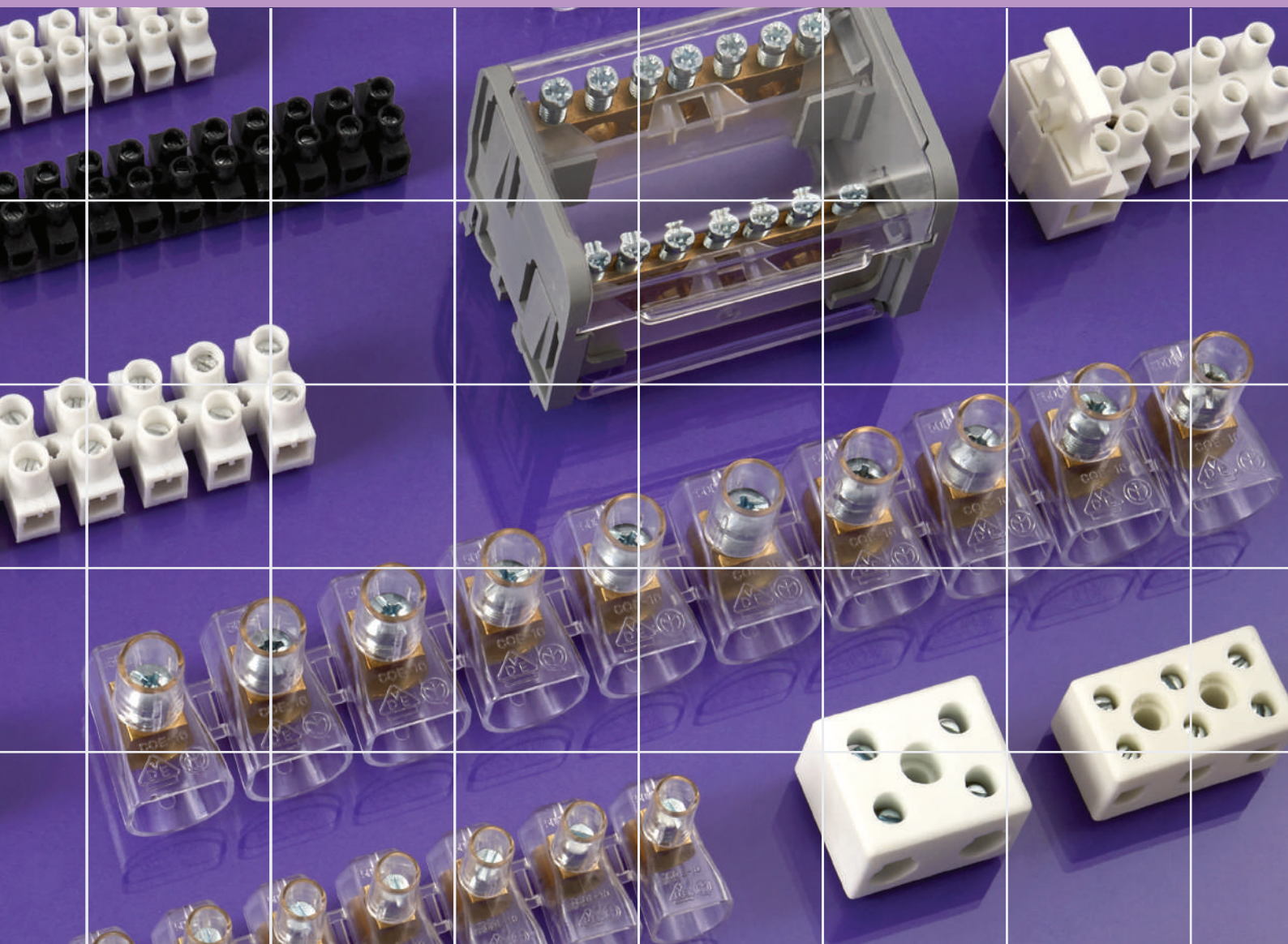
Catalogo Linea LILLA



eleco

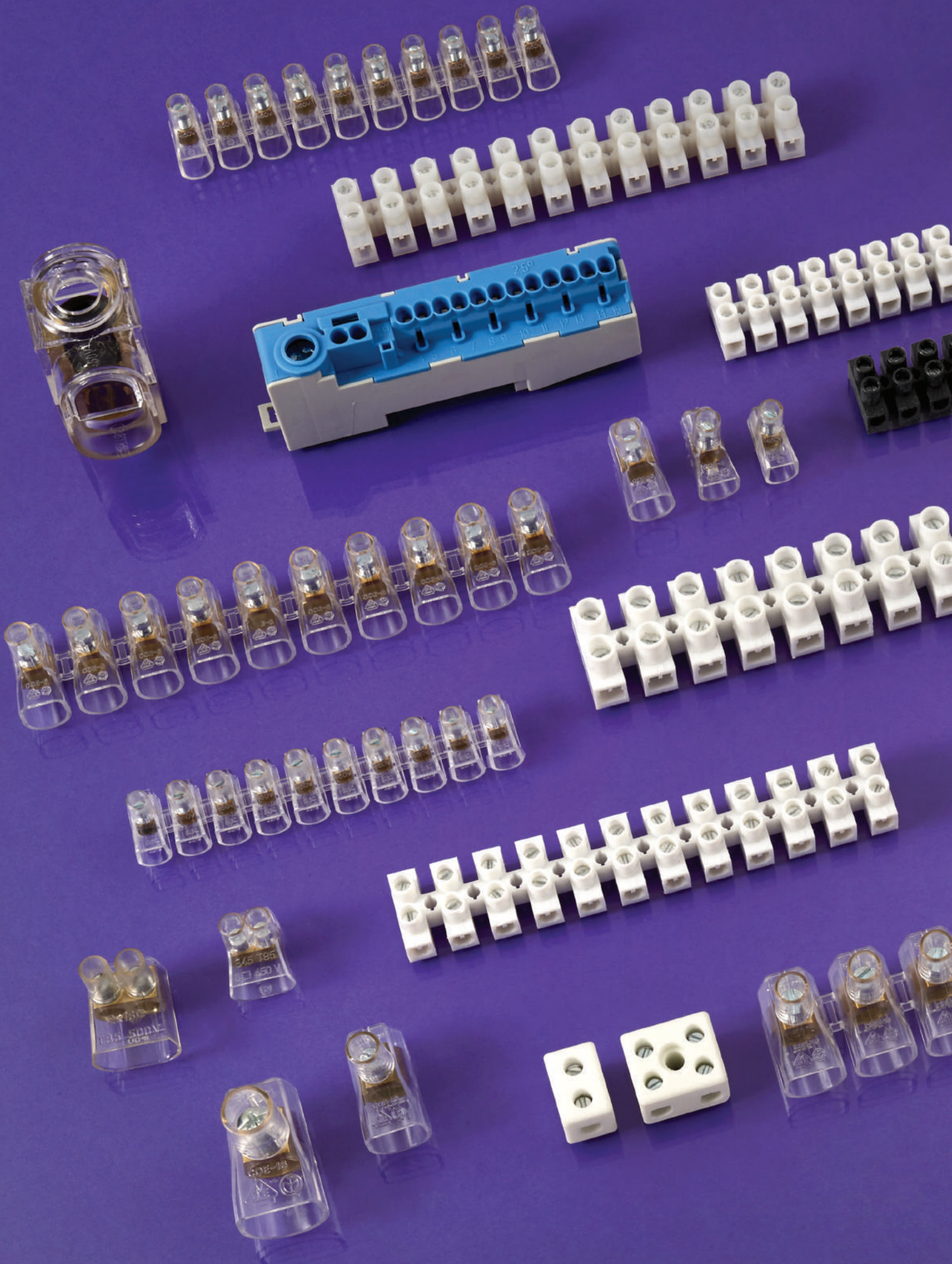
Componenti
per la connessione
elettrica

FORBOX
INTERNATIONAL
CALOR



 **wimex**®

Fondata nel lontano 1979 e presente da anni sul mercato del materiale elettrico, Wimex S.p.A. è oggi leader di settore. Inizialmente “partner” locale per industrie, ha assunto nel tempo un approccio sempre più globale, sia per presenza capillare sul mercato che per la gamma di prodotti offerti che incontrano le esigenze di tutti i settori di utilizzo, diventando un punto di riferimento qualificato per i Distributori professionali di materiale elettrico e per i gruppi di acquisto. La sede di via Oslavia, in Milano si estende per oltre 8000 mq includendo magazzini, laboratori ed uffici e un nuovo spazio multifunzionale destinato a showroom e sala meeting. Con più di 30 collaboratori interni e 20 agenzie diffuse sul territorio nazionale, WIMEX S.p.A. garantisce un livello di servizio ed un’attenzione al cliente senza pari.



COMPONENTI PER LA CONNESSIONE ELETTRICA

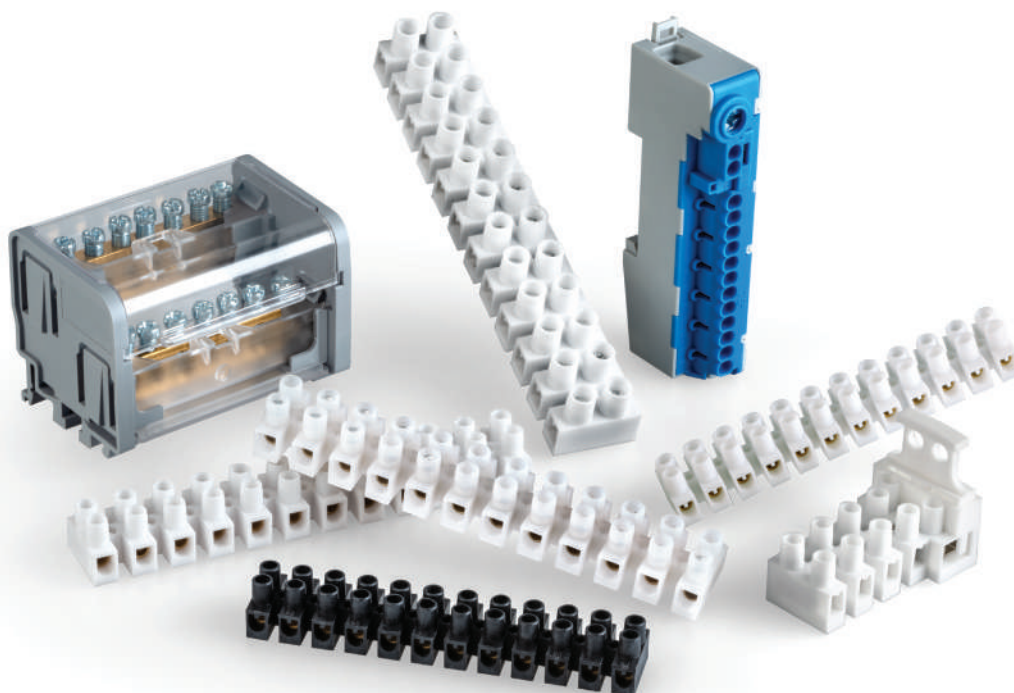


Programma di vendita.....	2 L
Serie FORBOX.....	4 L
Serie INTERNATIONAL.....	10 L
Serie CALOR.....	22 L

Programma di vendita



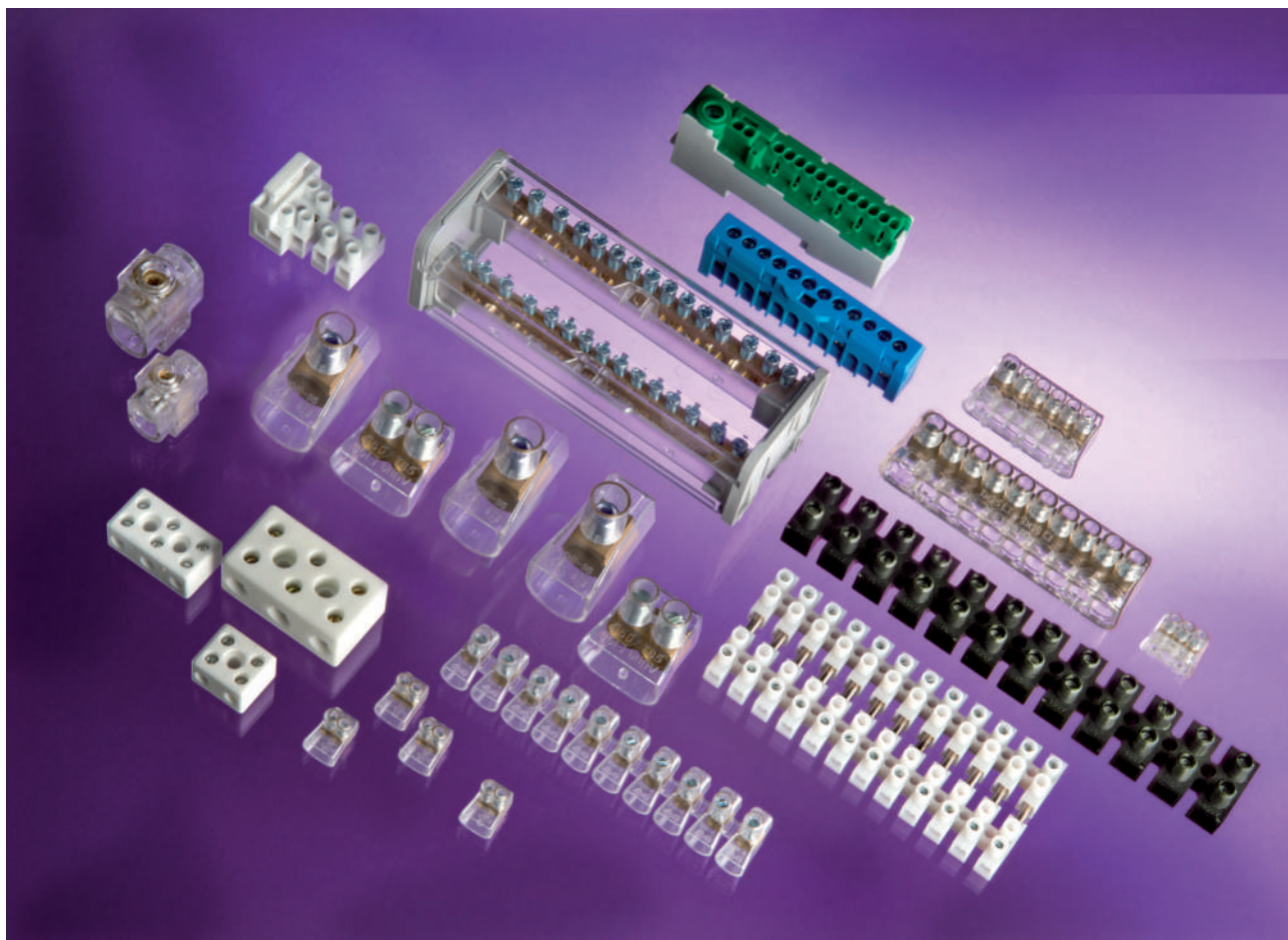
Serie FORBOX	4 L
Morsetti volanti FORBOX	5 L
Morsetti volanti doppi FORBOX HIGH-TECH	6 L
Morsetti multipli FORBOX HIGH-TECH	7 L
Morsetti a mantello DEVIOPLUS	8 L



Serie INTERNATIONAL	10 L
Morsettiere 12 poli in polipropilene	11 L
Morsettiere 12 poli in nylon	12 L
Morsetti con portafusibili CF 5x20	16 L
Morsettiere di ripartizione	18 L
Morsettiere di distribuzione	20 L



Serie CALOR..... 22 L
Morsettiere in steatite bianca..... 23 L



FORBOX



La serie dei morsetti volanti Forbox è la soluzione ideale per qualsiasi tipo di connessione elettrica all'interno di cassette di derivazione. Realizzati con materiali di qualità e certificati IMQ sono lo standard di riferimento per il mercato dell'installazione elettrica. Accanto al morsetto Forbox "unipolare" ritroviamo i morsetti volanti doppi Forbox HIGH TECH ed i morsetti Forbox HIGH TECH multipli che possono essere fissati su guida DIN da 35 mm. Completano la serie i morsetti a mantello Devioplus.



• Conformi alle norme

EN 60998-1, CEI EN 60998-1
EN 60998-2-1



informazioni tecniche

Materiale isolante	policarbonato trasparente autoestinguente UL94-V0
Materiale di contatto	ottone CW 614 con viti/grani in acciaio zincato
Temperatura di esercizio	T 85°C
Resistenza alla fiamma	850°C con prova del filo incandescente (IEC 695-2-1)
Resistenza al calore	130°C
Resistenti agli urti anche a basse temperature	-25°C

- Ottima resistenza agli agenti chimici e atmosferici
- Elevata rigidità dielettrica
- Elevata stabilità dimensionale
- Ottima resistenza alle correnti striscianti



FORBOX

morsetti volanti per cassette di derivazione

morsetti volanti per cassette di derivazione unipolari da 1,5÷16 mm²; morsetti unipolari di potenza da 25÷35 mm² per applicazioni di tipo industriale. Questa serie è la soluzione ideale per effettuare connessioni di cavi elettrici all'interno delle cassette di derivazione

Serie FORBOX

in stecche da 10 poli



Sez. (mm ²)	Codice	Tipo	Amp.	Volt	
1,5	600 0015	E23/COE-1,5	24	450	100
2,5	600 0025	E25/COE-2,5	24	450	100
4	600 0040	E26/COE-4	32	450	100
6	600 0060	E27/COE-6	41	500	100
10	600 0100	E29/COE-10	57	500	50
16	600 0116	E30/COE-16	76	500	50

unipolari



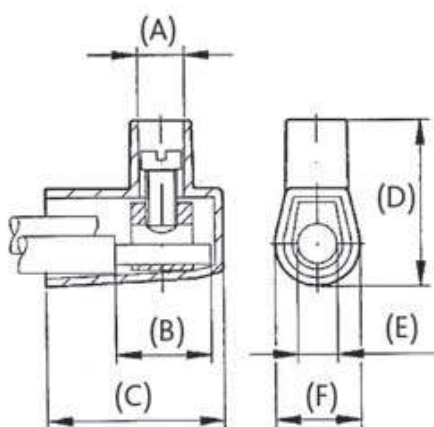
Sez. (mm ²)	Codice	Tipo	Amp.	Volt	
1,5	600 1015	E23UNI/COE-1,5	24	450	1000
2,5	600 1025	E25UNI/COE-2,5	24	450	1000
4	600 1040	E26UNI/COE-4	32	450	1000
6	600 1060	E27UNI/COE-6	41	500	1000
10	600 1100	E29UNI/COE-10	57	500	500
16	600 1160	E30UNI/COE-16	76	500	500

unipolari di potenza



Sez. (mm ²)	Codice	Tipo	Amp.	Volt	
25	600 1250	E32/COE-25	101	450	50
35	600 1350	E31/COE-35	125	450	50

dimensioni



Sez. (mm ²)	A	B	C	D	E	F
1,5	4	12÷16	15	16,3	3,3	7,8
2,5	4,5	7÷13	17,3	17,5	4	8,4
4	5	7÷13	21	19,5	4,3	9,9
6	5	9÷16	22,5	23,3	6,1	11,2
10	6	10÷20	26	28,3	7	14,3
16	9	12÷23	31	33,7	10	19,5
25	11	14÷30	37,8	40,5	12	22
35	11	18÷33	45	44	14	24,2

• Conformi alle norme EN 60998-1
EN 60998-2-1

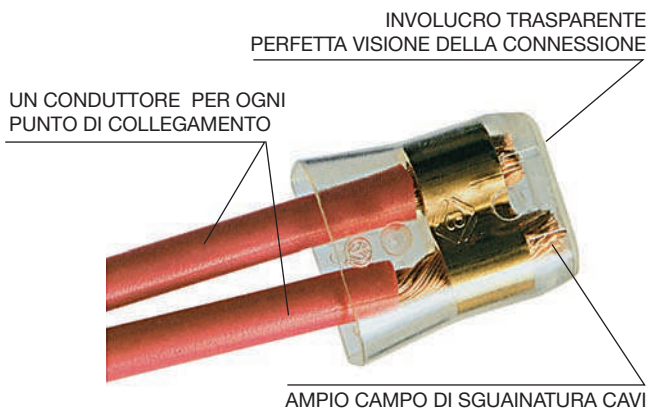
FORBOX HIGH TECH

morsetti volanti doppi per cassette di derivazione



nel campo dei cablaggi elettrici esiste un problema ben noto: lo "sdoppiamento del conduttore", ossia il collegamento di due o più conduttori a una morsettiere. Questo aspetto deve essere preso in dovuta considerazione, in particolar modo quando esiste una differenza tra il tipo di conduttore e la sezione di collegamento. La norma VDE 0611, par. 3.1.8, prescrive per i nuovi impianti, che in ogni punto di collegamento di un morsetto si può allacciare un solo conduttore; ciò fa risultare non solo un costo superiore, ma anche la necessità di uno spazio supplementare per i gruppi di morsetti ponticellati. La soluzione in questi casi è utilizzare i morsetti FORBOX HIGH TECH.

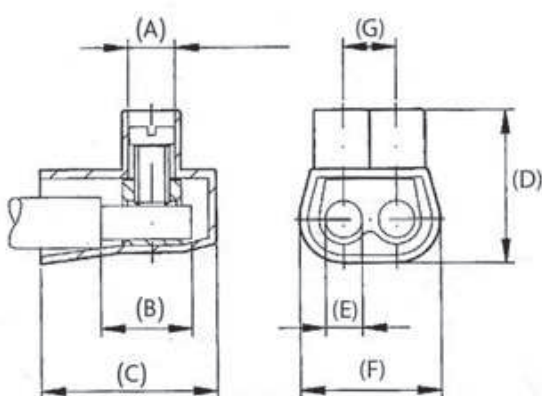
a 2 fori



Sez. (mm ²)	Codice	Tipo	Amp.	Volt	
2x1,5	600 2015	E43	17,5	380	200
2x6	600 2060	E45	41	380	200
2x16	600 2160	E47	76	500	100
2x25	600 2250	E49	101	500	200
2x35	600 2350	E50	125	500	50



dimensioni



Sez. (mm ²)	A	B	C	G	D	E	F
2x1,5	4	5÷11	15	4,5	13	3,1	12
2x6	5	6÷13	18	6	16	3,7	15
2x16	5,5	8÷16	22,5	8	25	5,5	20
2x25	6,5	10÷20	26	10	24,5	7	25
2x35	8,5	12÷23	31	13	33	9	31,5

• Conformi alle norme

EN 60998-1
EN 60998-2-1



FORBOX HIGH TECH MULTIPLI morsetti multipli per cassette di derivazione



Le morsettiere multiple compatte sono ideali per le applicazioni in spazi ristretti, laddove quelle standard risulterebbero troppo ingombranti e quelle modulari troppo costose. Le morsettiere multiple compatte sono più veloci da installare e più facilmente identificabili rispetto alle morsettiere singole. Le versioni a 5 fori prevedono un foro per un cavo della sezione nominale immediatamente superiore a quello degli altri fori, così da poter ottenere derivazioni fino a 4 sezioni inferiori a quelle del cavo principale, in tutta sicurezza e con estrema praticità nell'allacciamento. Queste morsettiere sono state progettate per essere impiegate prevalentemente nella connessione di un solo conduttore per ogni punto di collegamento; tuttavia, in accordo alle norme CEI 2320 e 2321, le morsettiere multiple possono ricevere in ogni foro più conduttori a patto che siano delle stesse caratteristiche e colore.

Serie FORBOX

multipolari



accessorio per fissaggio su guida DIN 35 mm

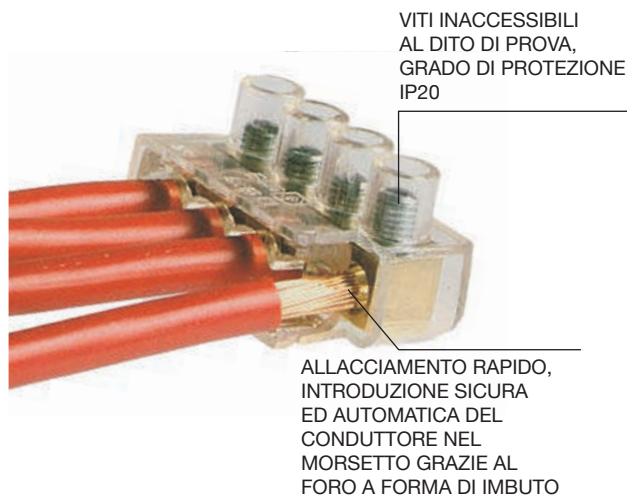
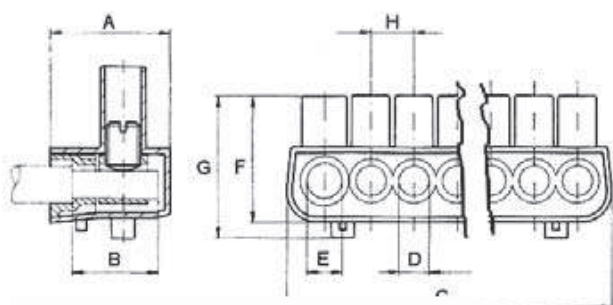


Sez. (mm ²)	Codice	Tipo	Amp.	Volt	
3x6	600 3063	E0306	41	450	150
4x6	600 3064	E0406	41	450	150
5x6 1x10	600 3066	E0606	41	450	50
3x16	600 3163	E0316	76	450	100
4x16	600 3164	E0416	76	450	80
5x16 1x25	600 3166	E0161	76	450	50

Codice	Tipo	Descrizione	
600 3900	E0205	Fissaggio per morsetti da 5 a 11 fori	10

Materiale polipropilene. Viti in acciaio zincato.

dimensioni



N° Fori	Sez. (mm ²) n° fori x Ø	A	B	C	D	E	F	G	H
3 fori	3x6	14	8,5÷11	19,5	3,5	-	15,25	-	5
	3x16	22,25	13÷17	32,5	5,5	-	22	-	9
4 fori	4x6	14	8,5÷11	24,5	3,5	-	15,25	-	5
	4x16	22,25	13÷17	41,5	5,5	-	22	-	9
6 fori	5x6+1x10	22,5	13÷18	46,5	4	5	22	27	6,5/7
	5x16+1x25	25,25	16÷21	62	6	7,5	25	30	9/10

• Conformi alle norme EN 60998-1
EN 60998-2-1



DEVIOPLUS

morsetti a mantello




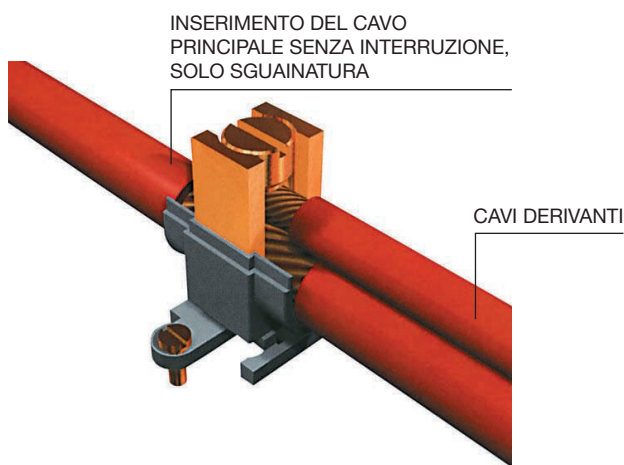
morsetto speciale destinato alla derivazione di una o più utenze dalla linea principale passante senza la sua interruzione ma con la sola sguainatura del cavo stesso.

DEVIOPLUS

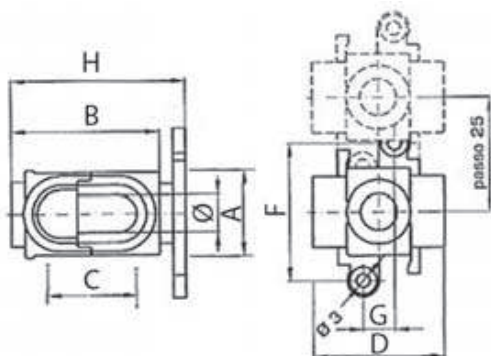
450V



Sez. (mm ²)	Codice	Tipo	Amp.	
16	602 0422	E4022	76	100
35	602 0424	E4024	125	50

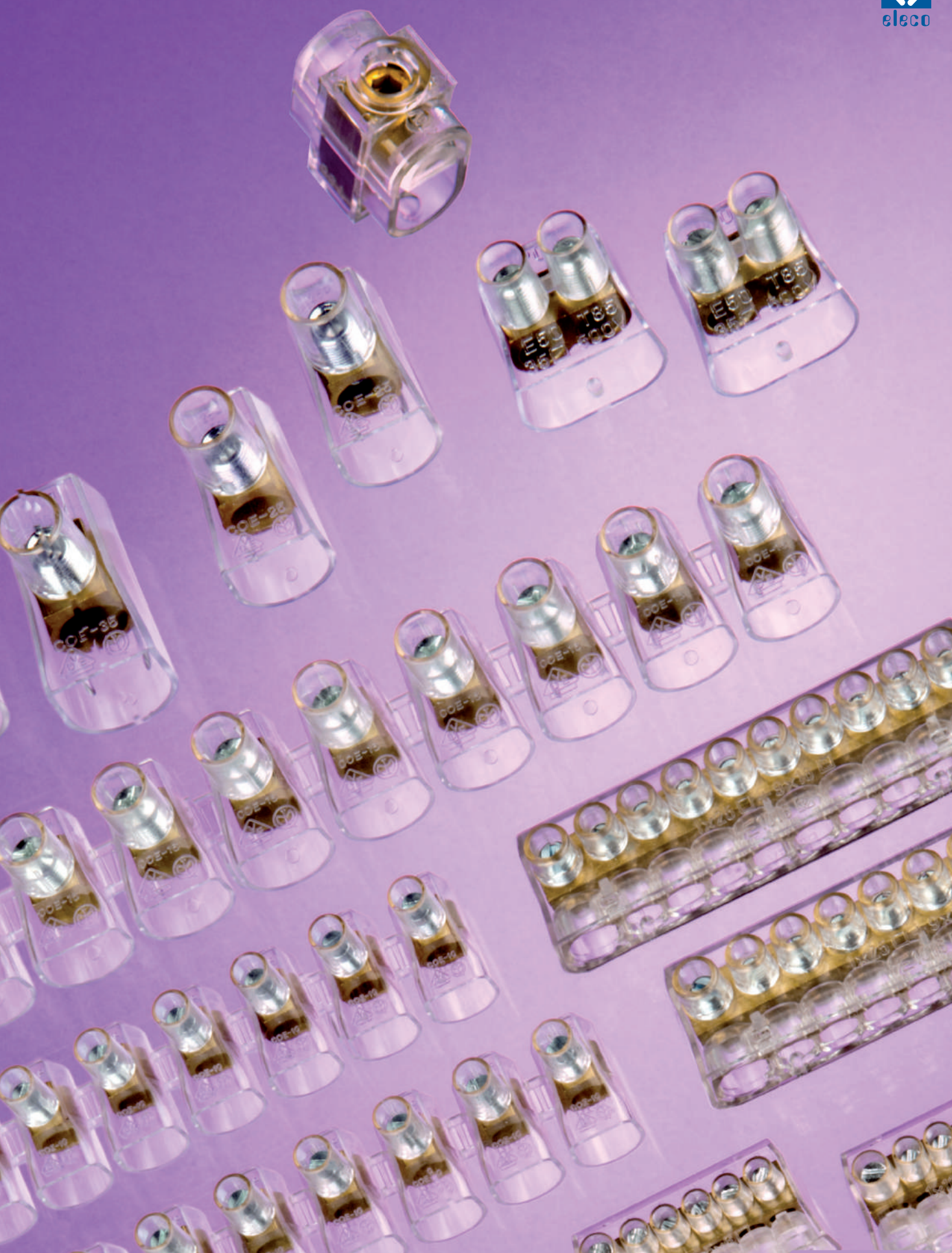


dimensioni



Tipo	Ø	A	B	C	D	F	G	H
E4022	5,7	16	26,5	10,5	24	30	7	32,2
E4024	8,2	20	32,5	11,5	29	30	7	38,2

• Conformi alle norme EN 60998-1
EN 60998-2-1

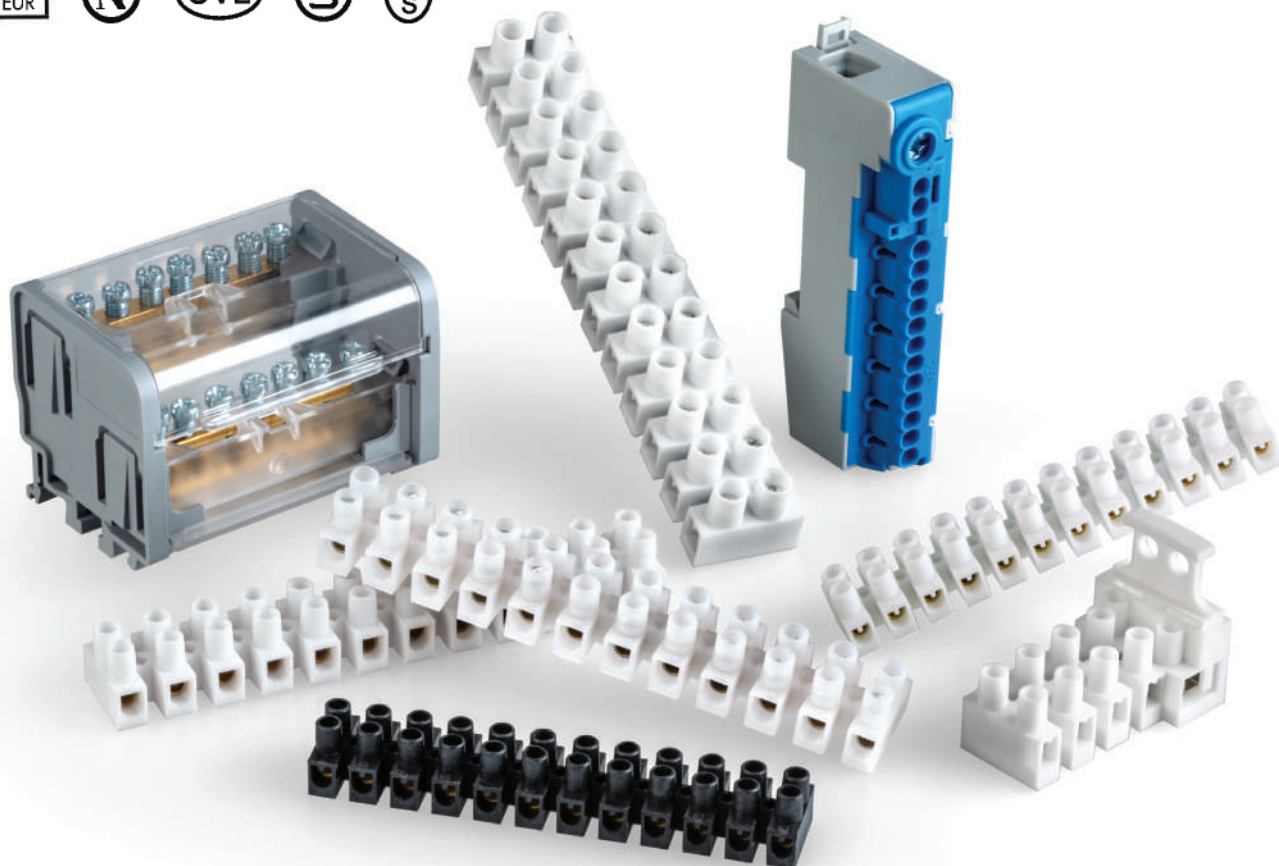


Serie INTERNATIONAL

INTERNATIONAL



Ampia gamma di soluzioni per la connessione elettrica all'interno di apparecchi di illuminazione, di elettrodomestici in genere, di quadri elettrici e centralini di distribuzione.



informazioni tecniche

Materiale isolante	poliammide PA66 (Nylon) autoestinguente UL94-V2
Materiale di contatto	ottone CW 614 con viti in acciaio zincato
Temperatura di esercizio	T 105°C
Resistenza alla fiamma	850°C con prova del filo incandescente (IEC 695-2-1)
Resistenti agli urti anche a basse temperature	-25°C

informazioni tecniche Serie J

Materiale isolante	polipropilene autoestinguente UL94-V2
Materiale di contatto	ottone CW 614 con viti in acciaio zincato
Temperatura di esercizio	T 85°C
Resistenza alla fiamma	850°C con prova del filo incandescente (IEC 695-2-1)
Resistenti agli urti anche a basse temperature	-25°C

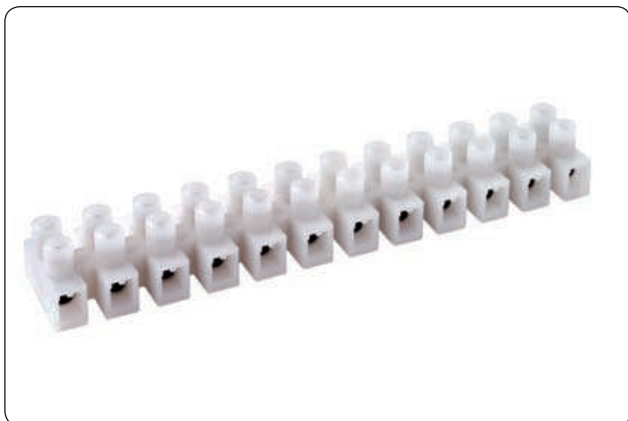
- Buone caratteristiche meccaniche
- Adatto a sopportare vibrazioni
- Ottima elasticità



INTERNATIONAL morsettiere a 12 poli in polipropilene

le morsettiere di giunzione si utilizzano principalmente per le connessioni all'interno di apparecchi per l'illuminazione o per utilizzo in elettrodomestici in genere.

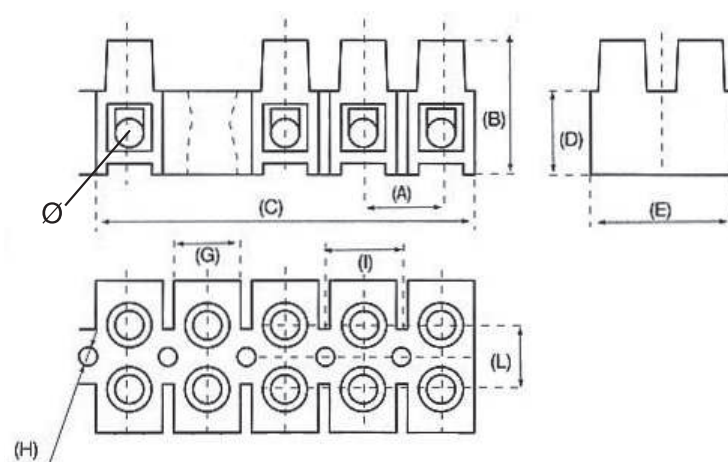
serie J-JN



standard $\text{C}\epsilon$

Sez. (mm ²)	Codice	Tipo	Amp.	Volt	Colore	
2,5	603 0500	E100J	3-24	380	Bianco	100
	603 0530	E100JN			Nero	
4	603 0600	E110J	5-32	380	Bianco	100
	603 0630	E110JN			Nero	
6	603 0700	E120J	10-57	400	Bianco	100
	603 0730	E120JN			Nero	
10	603 0800	E125J	15-61	400	Bianco	80
	603 0810	E125JN			Nero	
16	603 0850	E130J	30-76	400	Bianco	60
	603 0860	E130JN			Nero	
25	603 0870	E140J	60-101	400	Bianco	40
	603 0880	E140JN			Nero	

dimensioni



Tipo	Ø	A	B	C	D	E	G	H	L
E100J	2,8	7,8	13,6	93	7,6	16,8	5,4	2,3	6
E110J	3,3	10	15	114	8,8	18,8	6,3	2,6	8
E120J	4,3	11	16,2	125	9,6	20,7	7,8	2,8	9
E125J	4,5	12	18,8	137	10,2	22,5	8	2,8	10
E130J	5,5	14	19,8	165	11,2	25,5	9,7	3	11
E140J	6,5	16,5	25,5	187	14,8	31,5	14	3,8	13

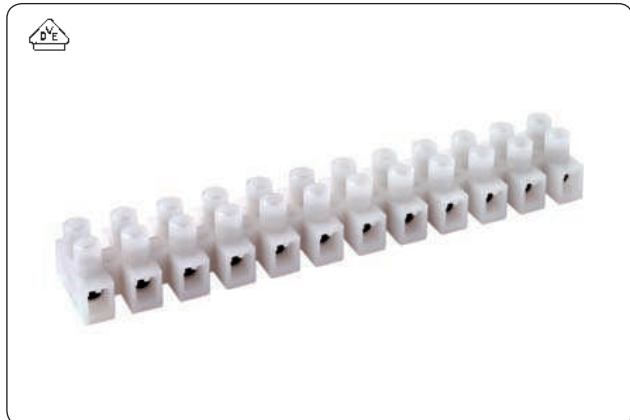


INTERNATIONAL morsettiere a 12 poli in nylon



le morsettiere di giunzione si utilizzano principalmente per le connessioni all'interno di apparecchi per l'illuminazione o per utilizzo in elettrodomestici in genere.

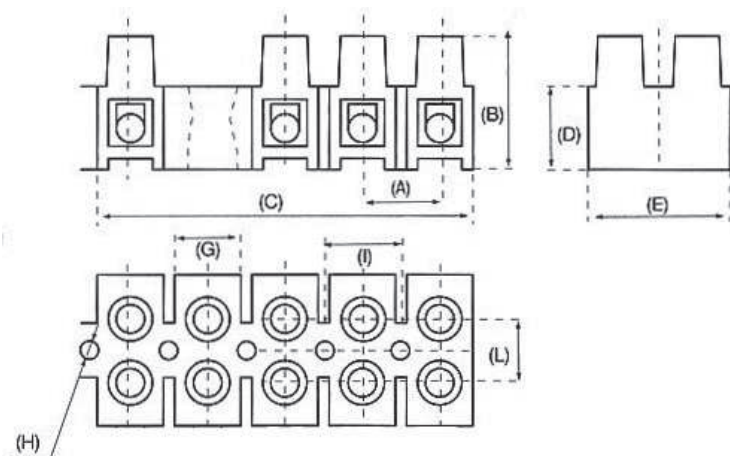
serie PA-PAN NYLON



VDE

Sez. (mm ²)	Codice	Tipo	Amp.	Volt	Colore	
2,5	603 0100	E100PA	2,5-20	450	Bianco	100
	603 0130	E100PAN			Nero	
4	603 0200	E110PA	3-24	450	Bianco	100
	603 0230	E110PAN			Nero	
6	603 0300	E120PA	5-32	450	Bianco	100
	603 0330	E120PAN			Nero	
10	603 0400	E125PA	10-57	450	Bianco	80
	603 0410	E125PAN			Nero	
16	603 0450	E130PA	30-76	500	Bianco	60
	603 0460	E130PAN			Nero	
25	603 0470	E140PA	60-101	500	Bianco	40
	603 0480	E140PAN			Nero	

dimensioni



Tipo	Ø	A	B	C	D	E	G	H	I	L
E100PA	2,8	7,2	13	94	7	18	5,7	3	8,5	5,6
E110PA	3,5	10	15	115	8	20	6,4	3,5	10,2	8
E120PA	4,2	12	19	138	10	24	7,7	3,8	12,7	9,5
E125PA	5	14	25	156	15	26	9,4	4,4	15	11
E130PA	5,8	15	20	174	12	26	11	5,2	15,5	11
E140PA	7,5	17	26	203	12	37	14	8,8	14	14

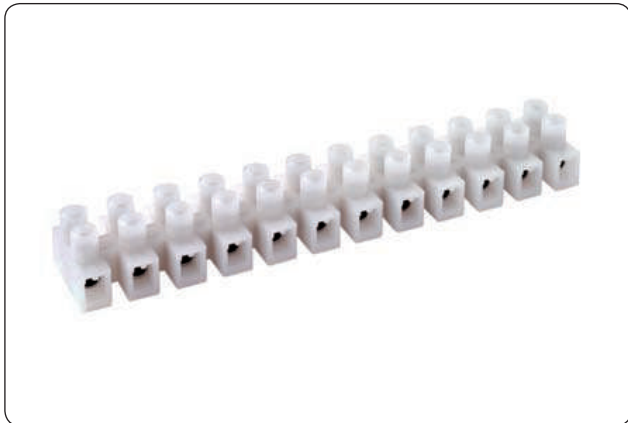


INTERNATIONAL morsettiere a 12 poli in nylon



le morsettiere di giunzione si utilizzano principalmente per le connessioni all'interno di apparecchi per l'illuminazione o per utilizzo in elettrodomestici in genere.

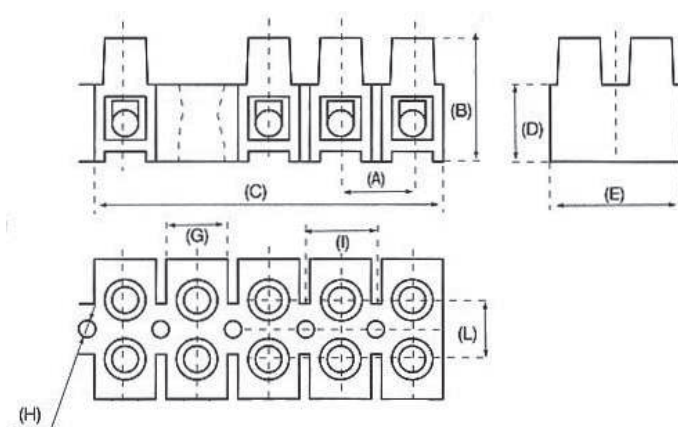
serie PASD-PASDN NYLON



standard $\text{C} \text{ } \text{C}$

Sez. (mm ²)	Codice	Tipo	Amp.	Volt	Colore	
2,5	603 0100S	E100PASD	3-24	380	Bianco	100
	603 0130S	E100PASDN			Nero	
4	603 0200S	E110PASD	5-32	380	Bianco	100
	603 0230S	E110PASDN			Nero	
6	603 0300S	E120PASD	10-57	400	Bianco	100
	603 0330S	E120PASDN			Nero	
10	603 0400S	E125PASD	15-61	400	Bianco	80
	603 0410S	E125PASDN			Nero	
16	603 0450S	E130PASD	30-76	400	Bianco	60
	603 0460S	E130PASDN			Nero	
25	603 0470S	E140PASD	60-101	400	Bianco	40
	603 0480S	E140PASDN			Nero	

dimensioni



Tipo	Ø	A	B	C	D	E	G	H	L
E100PASD	2,8	7,8	13,6	93	7,6	16,8	5,4	2,3	6
E110PASD	3,3	10	15	114	8,8	18,8	6,3	2,6	8
E120PASD	4,3	11	16,2	125	9,6	20,7	7,8	2,8	9
E125PASD	4,5	12	18,8	137	10,2	22,5	8	2,8	10
E130PASD	5,5	14	19,8	165	11,2	25,5	9,7	3	11
E140PASD	6,5	16,5	25,5	187	14,8	31,2	14	3,8	13

INTERNATIONAL

morsettiere a 12 poli con lamella di protezione cavi

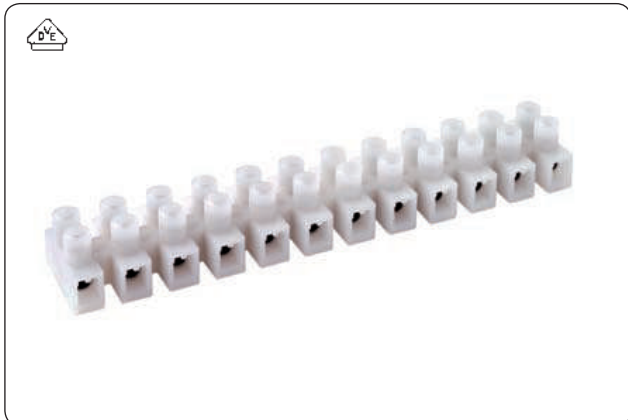


Le morsettiere di giunzione sono corredate da una lamella di protezione cavi, vengono impiegate in quei casi dove si vuol proteggere il cavo dallo schiacciamento della vite di serraggio.

serie PACL in nylon

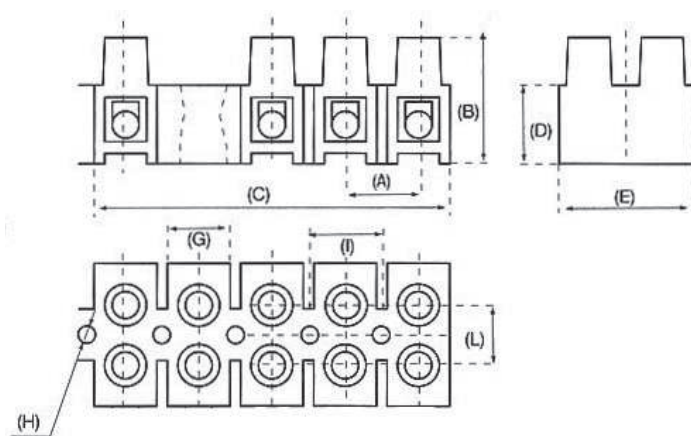
450V

VDE



Sez. (mm ²)	Codice	Tipo	Amp.	
1,5	603 0120	E100PACL	2,5-20	100
2,5	603 0220	E110PACL	3-24	100
4	603 0320	E120PACL	5-32	100
6	603 0420	E125PACL	10-57	80

dimensioni



Tipo	Ø	A	B	C	D	E	G	H	I	L
E100PACL	2,8	7,2	13	94	7	18	5,7	3	8,5	5,6
E110PACL	3,5	10	15	115	8	20	6,4	3,5	10,2	8
E120PACL	4,2	12	19	138	10	24	7,7	3,8	12,7	9,5
E125PACL	5	14	25	156	15	26	9,4	4,4	15	11



INTERNATIONAL morsettiere a 12 poli con spina di unione



impiegate per lo più nel settore illuminotecnico per la post-connesione tra il corpo illuminante e la struttura di sostegno.

N.B.: il codice è composto dalla morsettieria maschio e femmina

serie PAAS 12 poli in nylon

450V

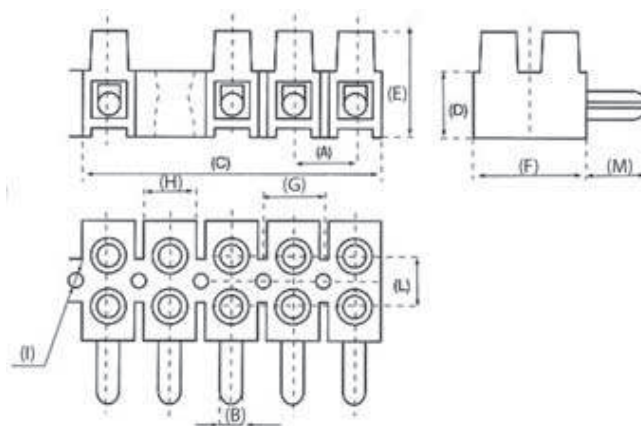
VDE



Sez. (mm ²)	Codice	Tipo	Amp.	
2,5	603 0110	E100PAAS	3-24	50
4	603 0210	E110PAAS	5-32	50
6	603 0310	E120PAAS	10-57	50

1 pezzo = 1 maschio + 1 femmina

dimensioni



Tipo	Ø	A	C	D	E	G	I	L	M
E100PAAS	2,8	7,2	94	7	13	3	2,5	5,6	9
E110PAAS	3,5	10	115	8	15	3,5	3,2	8	12
E120PAAS	4,2	12	138	10	19	3,8	3,5	9,5	15

INTERNATIONAL morsetti con portafusibili CF 5x20



per applicazioni civili e industriali dove vi è la necessità di proteggere l'alimentazione di una apparecchiatura elettrica.

serie PAF in nylon con portafusibili 300V

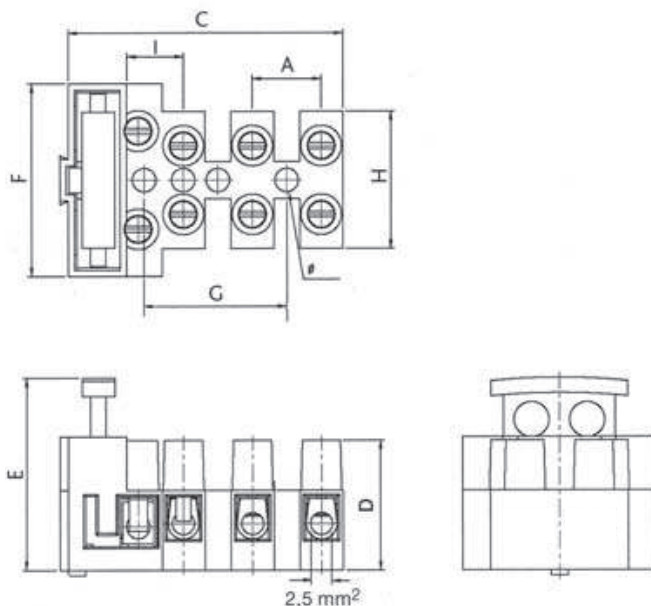
standard C€



Con lamelle protezione cavi

Sez. (mm ²)	Codice	Tipo	Amp.	Poli	
2,5	603 0182	E100PAF 2P	6,3	2	100
	603 0183	E100PAF 3P		3	
	603 0184	E100PAF 4P		4	
	603 0185	E100PAF 5P		5	

dimensioni



Tipo	A	B mm ²	C	D	E	F	G	Ø	H	I
E100PAF 2 poli	-	2,5	19	19	28	28	-	3,4	20	6,5
E100PAF 3 poli	10	2,5	29,8	19	28	28	11	3,4	20	6,5
E100PAF 4 poli	10	2,5	39,8	19	28	28	22	3,4	20	6,5
E100PAF 5 poli	10	2,5	50	19	28	28	22	3,4	20	6,5

informazioni tecniche Serie PAF

Materiale isolante	poliammide PA66 (Nylon) autoestinguente UL94-V0
Materiale di contatto	ottone CW 614 con viti in acciaio zincato
Temperatura di esercizio	T 105°C
Resistenza alla fiamma	850°C con prova del filo incandescente (IEC 695-2-1)
Resistenti agli urti anche a basse temperature	-40°C
Tensione nominale	300V
Corrente nominale	6,3A
Resistenza di isolamento	500MΩ a 500Vdc
Forza max serraggio morsetti	0,5Nm

• Conformi alle norme
EN 60127-1
EN 60127-6
EN 60998-1
EN 60998-2-1



Fusibili miniatura dedicati vedi pagg. 8G, 9G, 12G



fusibili miniatura rapidi 250V

Fusibili con caratteristiche di intervento rapido, vengono utilizzati per la protezione di apparecchi e componenti da sovratensioni di corrente c.a. e c.c. Utilizzati anche come protezione di back-up con altre protezioni termiche.

tipo 5x20 F

standard

tipo 5x20 F-Q

con omologazioni

tipo 5x20 F-UL

con omologazioni

In	Caratter.	Capacità (mA)	Caratter.	Capacità (mA)	Caratter.	Capacità (mA)
50 mA	500 0001	-	500 0059	2000	500 0060U	2000
63 mA	500 0002	5000	500 0060	2500	500 0061U	2000
80 mA	500 0003	4000	500 0061	2000	500 0062U	2100
100 mA	500 0004	3500	500 0062	2500	500 0063U	1500
125 mA	500 0005	2500	500 0063	1800	500 0064U	1100
160 mA	500 0006	2000	500 0064	1700	500 0065U	1000
200 mA	500 0007	1500	500 0065	1600	500 0066U	1500
250 mA	500 0008	1400	500 0066	1350	500 0067U	1200
315 mA	500 0009	1300	500 0067	1250	500 0068U	1150
400 mA	500 0010	1200	500 0068	1150	500 0069U	200
500 mA	500 0011	666	500 0069	200	500 0070U	190
630 mA	500 0012	300	500 0070	180	500 0071U	180
800 mA	500 0013	200	500 0071	160	500 0072U	170
1 A	500 0014	190	500 0072	170	500 0073U	160
1,25 A	500 0015	170	500 0073	160	500 0074U	150
1,6 A	500 0016	150	500 0074	150	500 0075U	140
2 A	500 0017	130	500 0075	125	500 0076U	135
2,5 A	500 0018	120	500 0076	125	500 0077U	110
3,15 A	500 0019	100	500 0077	106	500 0078U	105
4 A	500 0020	100	500 0078	100	500 0079U	100
5 A	500 0021	100	500 0079	100	500 0080U	90
6,3 A	500 0022	100	500 0080	-	-	-
8 A	500 0023	100	-	-	-	-
10 A	500 0024	100	-	-	-	-
12 A	500 0025	100	-	-	-	-
16 A	500 0026	100	-	-	-	-
20 A	500 0027	100	-	-	-	-
25 A	500 0028	100	-	-	-	-

Caratteristiche di fusione (temperatura di fusione, tempo di fusione, etc.)

Contiene 100 pezzi

fusibili miniatura ritardati 250V

Fusibili con caratteristiche di intervento ritardato, utilizzati per evitare interruzioni dovute a sovratensioni di breve durata, tipici di piccoli motori, trasformatori, ecc.

tipo 5x20 T

standard

tipo 5x20 T-Q

con omologazioni

tipo 5x20T-UL

con omologazioni

In	Caratter.	Capacità (mA)	Caratter.	Capacità (mA)	Caratter.	Capacità (mA)
32 mA	500 0030	-	500 0088	-	500 0089U	1500
40 mA	500 0031	900	500 0089	1000	500 0090U	1500
50 mA	500 0032	700	500 0090	900	500 0091U	1500
63 mA	500 0033	600	500 0091	800	500 0092U	1100
80 mA	500 0034	500	500 0092	750	500 0093U	1000
100 mA	500 0035	450	500 0093	650	500 0094U	900
125 mA	500 0036	400	500 0094	500	500 0095U	800
160 mA	500 0037	350	500 0095	450	500 0096U	800
200 mA	500 0038	300	500 0096	400	500 0097U	800
250 mA	500 0039	250	500 0097	350	500 0098U	800
315 mA	500 0040	200	500 0098	300	500 0099U	800
400 mA	500 0041	150	500 0099	250	500 0100U	800
500 mA	500 0042	120	500 0100	200	500 0101U	800
630 mA	500 0043	100	500 0101	150	500 0102U	800
800 mA	500 0044	80	500 0102	120	500 0103U	800
1 A	500 0045	80	500 0103	100	500 0104U	800
1,25 A	500 0046	80	500 0104	80	500 0105U	800
1,6 A	500 0047	70	500 0105	80	500 0106U	800
2 A	500 0048	70	500 0106	70	500 0107U	800
2,5 A	500 0049	70	500 0107	70	500 0108U	800
3,15 A	500 0050	70	500 0108	70	500 0109U	800
4 A	500 0051	60	500 0109	70	500 0110U	800
5 A	500 0052	60	500 0110	70	500 0111U	800
6,3 A	500 0053	60	500 0111	60	-	-
8 A	500 0054	60	-	-	-	-
10 A	500 0055	60	-	-	-	-
12 A	500 0056	60	-	-	-	-
16 A	500 0057	60	-	-	-	-
20 A	500 0058	60	-	-	-	-
25 A	500 0059	60	-	-	-	-

Caratteristiche di fusione (temperatura di fusione, tempo di fusione, etc.)

Contiene 100 pezzi

fusibili miniatura 250V ad alta capacità di rottura

Fusibili con caratteristiche identiche alle serie precedenti con un potere di interruzione elevato.

tipo 5x20 rapidi GF-U

tipo 5x20 ritardati GT-U

tipo 5x20 super rapidi FF

In	Caratter.	Capacità (mA)	Caratter.	Capacità (mA)	Caratter.	Capacità (mA)
100 mA	500 0411	2000	500 0441	1000	500 0471	0,02 - 1500
125 mA	500 0412	2000	500 0442	950	500 0472	0,02 - 1000
150 mA	500 0413	1800	500 0443	1840	500 0473	0,35 - 600
180 mA	500 0414	1500	500 0444U	1740	500 0474	0,45 - 500
200 mA	500 0415	1400	500 0445U	900	500 0475	0,75 - 400
250 mA	500 0416U	1200	500 0446U	800	500 0476	2,0 - 400
315 mA	500 0417U	1000	500 0447U	400	500 0477	2,0 - 400
400 mA	500 0418U	1000	500 0448U	400	500 0478	5 - 400
500 mA	500 0419U	1000	500 0449U	300	500 0479	10 - 400
630 mA	500 0420U	400	500 0450U	200	500 0480	20 - 400
800 mA	500 0421U	300	500 0451U	200	500 0481	30 - 400
1 A	500 0422U	180	500 0452U	180	500 0482	60 - 400
1,25 A	500 0423U	160	500 0453U	180	-	-
1,6 A	500 0424U	160	500 0454U	150	-	-
2 A	500 0425U	160	500 0455U	150	-	-
2,5 A	500 0426U	160	500 0456U	150	-	-
3,15 A	500 0427U	150	500 0457U	150	-	-
4 A	500 0428U	150	500 0458U	150	-	-
5 A	500 0429U	150	500 0459U	150	-	-
6,3 A	500 0430U	150	500 0460	150	-	-
8 A	500 0431U	150	500 0461	150	-	-
10 A	500 0432U	150	500 0462	150	-	-
12 A	500 0433	150	500 0463	150	-	-
16 A	500 0434	150	500 0464	150	-	-
20 A	500 0435	150	500 0465	150	-	-
25 A	500 0436	150	-	-	-	-

Caratteristiche di fusione (temperatura di fusione, tempo di fusione, etc.)

Contiene 100 pezzi

Serie INTERNATIONAL

INTERNATIONAL

morsettiere di ripartizione serraggio a molla/vite



morsettiere di ripartizione speciali utilizzate come supplementari per espansione di fase o neutro all'interno di quadri elettrici, impiegati anche come nodi equipotenziali nei centralini di distribuzione.

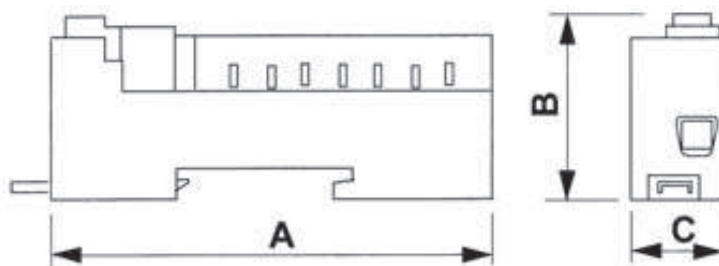
morsettiere protette da 15 fori



standard C

Sez. (mm ²)	Codice	Tipo	Amp.	Colore	
1x16	603 1203	E1203	80	grigio	10
2x25	603 1204	E1204	80	blu	10
12x1,5	603 1205	E1205	80	verde	10

dimensioni



Codice	A	B	C
1203			
1204	91,5	35	17,5
1205			

informazioni tecniche

Materiale isolante	poliammide PA66 autoestinguente UL94-VO
Materiale di contatto	ottone CW 614 con viti in acciaio zincato con taglio a croce
Tensione d'esercizio	500V (IEC 60947-1)
Fissaggio	su profilato omega TH/35 o a vite su parete
Serraggio a vite	sez. 1x16 mm ² (alimentazione)
Serraggio a molla	12x1,5+2x2,5 mm ²

• Conformi alle norme IEC 60947-1
EN 60998-1
EN 60998-2



INTERNATIONAL

morsettiere di ripartizione serraggio a vite

morsettiere di ripartizione speciali utilizzate come supplementari per espansione di fase o neutro all'interno di quadri elettrici, impiegati anche come nodi equipotenziali nei centralini di distribuzione.

morsettiere protette da 7 e 12 fori

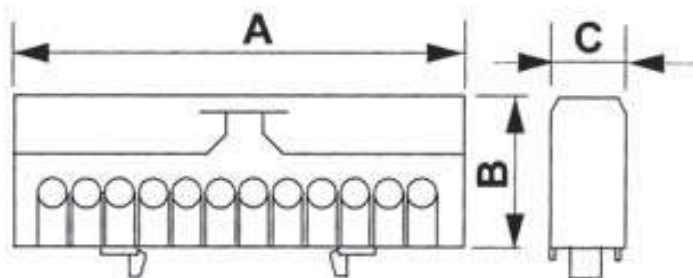


standard $\text{C}\epsilon$

Sez. (mm ²)	Fori	Codice	Tipo	Amp.	Colore	
1,5÷10(F)/16(R)	7xØ5,3	603 1101	E7001	63	blu	10
1,5÷10(F)/16(R)	7xØ5,3	603 1102	E7002	63	verde	10
1,5÷10(F)/16(R)	12xØ5,3	603 1201	E1201	63	blu	10
1,5÷10(F)/16(R)	12xØ5,3	603 1202	E1202	63	verde	10

(F) cavo flessibile
(R) cavo rigido

dimensioni



Codice	A	B	C
7001	53	33	16
7002	53	33	16
1201	85	33	16
1202	85	33	16

informazioni tecniche

Materiale isolante	poliammide PA66 autoestinguente UL94-V0
Materiale di contatto	ottone CW 614 con viti in acciaio zincato con taglio combinato
Tensione d'esercizio	500V (IEC 60947-1)
Fissaggio	su profilato omega TH/35
Protezione	contro contatti accidentali
Coppia serraggio viti	2/2,5 Nm

• Conformi alle norme IEC 60947-1
EN 60998-1
EN 60998-2

INTERNATIONAL morsettiere di distribuzione protette bipolari

morsettiere con fori sfalsati per un miglior cablaggio.



morsettiere 2P da 7-11-15 fori

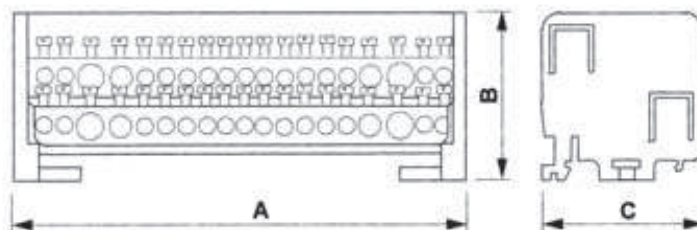


standard C

n° fori (mm)	Max. sez. cavi mm ²	Codice	Tipo	Icw KA	Volt Amp.	
2xØ7,5	25	603 2100	E2100	3	1000V-100A	4
5xØ5,4	6					
2xØ9	35	603 2125	E2125	4,2	1000V-125A	2
2xØ7,5	25					
7xØ5,4	6	603 2126	E2126	4,2	1000V-125A	2
2xØ9	35					
2xØ7,5	25					
11xØ5,4	6					

Capacità di connessione
 - foro Ø 9 cavo rigido e flessibile 10÷35 mm²
 - foro Ø 7,5 cavo rigido e flessibile 10÷25 mm²
 - foro Ø 5,4 cavo rigido e flessibile 2,5÷6 mm²

dimensioni



Codice	A	B	C
2100	72	52	49
2125	109	52	49
2126	137	52	49

informazioni tecniche

Materiale	supporti in poliammide, coperchio in policarbonato autoestinguente
Materiale di contatto	ottone CW 614N con viti in acciaio zincato con taglio combinato
Fissaggio	su profilato omega TH/35 o a vite su pannello
Tensione impulsiva	
dimensionamento	8kV/3
Coppia serraggio viti	2/2,5Nm

• Conformi alle norme EN 60947-7-1



INTERNATIONAL morsettiere di distribuzione protette tetrapolari



morsettiere con fori sfalsati per un miglior cablaggio.

morsettiere 4P protette da 7-9-11-15 fori



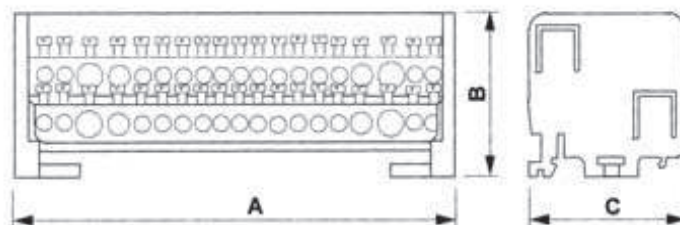
standard C

n° fori (mm)	Max. sez. cavi mm ²	Codice	Tipo	Icw KA	Volt Amp.	
2xØ7,5	25	603 4100	E4100	3	500V-100A	2
5xØ5,4	6					
2xØ9	35	603 4125	E4125	4,2	500V-125A	1
2xØ7,5	25					
7xØ5,4	6	603 4126	E4126	4,2	500V-125A	1
2xØ9	35					
2xØ7,5	25	603 4160	E4160	6	500V-160A	1
11xØ5,4	6					
1xØ11	50	603 4161	E4161	6	500V-160A	1
2xØ8,5	35					
6xØ6,5	16					
1xØ11	50					
4xØ8,5	35					
9xØ6,5	16					

Capacità di connessione

- foro Ø 11 cavo rigido e flessibile 10÷50 mm²
- foro Ø 8,5 cavo rigido e flessibile 10÷35 mm²
- foro Ø 6,5 cavo rigido e flessibile 2,5÷16 mm²
- foro Ø 9 cavo rigido e flessibile 10÷35 mm²
- foro Ø 7,5 cavo rigido e flessibile 10÷25 mm²
- foro Ø 5,4 cavo rigido e flessibile 2,5÷6 mm²

dimensioni



Codice	A	B	C
4100	72	52	97
4125	109	52	97
4126	137	52	97
4160	131	54	99
4161	181	54	99

informazioni tecniche

Materiale	supporti in poliammide, coperchio in policarbonato autoestinguente
Materiale di contatto	ottone CW 614N con viti in acciaio zincato con taglio combinato
Fissaggio	su profilato omega TH/35 o a vite su pannello
Protezione	contro contatti accidentali
Tensione impulsiva	
dimensionamento	8kV/3
Coppia serraggio viti	2/2,5Nm escluso foro Ø 11 (10/12,5Nm)

• Conformi alle norme EN 60947-7-1

CALOR



Il morsetto in ceramica tecnica della serie Calor, grazie alle ottime proprietà di resistenza termica, trova applicazione in macchinari quali forni elettrici, resistenze elettriche e apparecchiature ove necessita un'elevata resistenza alla temperatura.



informazioni tecniche

Materiale isolante	steatite
Materiale di contatto	ottone CW 614 con viti in acciaio zincato
Resistenza alla temperatura	800°C max (corpo isolante) 350°C max (inserto)
Temperatura minima	-40°C
Resistenza dielettrica	20kV/mm



CALOR

morsettiere in steatite bianca

questa serie di morsetti viene normalmente impiegata in tutte le connessioni elettriche dove è richiesto un impiego ad alte temperature di esercizio.

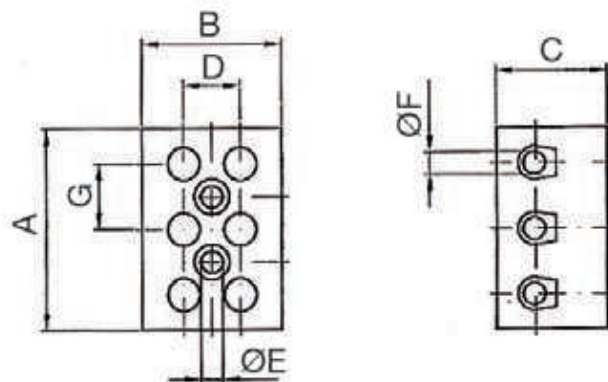
serie CALOR 450V



standard CC

Sez. (mm ²)	Codice	Tipo	Amp.	Poli	
4	604 0110	E71	5-32	1	100
	604 0120	E72		2	
	604 0130	E73		3	
10	604 0210	E81	15-57	1	100
	604 0220	E82		2	
	604 0230	E83		3	
16	604 0410	E91	30-76	1	60
	604 0420	E92		2	50
	604 0430	E93		3	50

dimensioni



Sez. (mm ²)	A	B	C	D	ØE	ØF	G
E71	12	18	16	8	-	3,2	-
E72	21	18	16	8	4,5	3,2	12
E73	33	18	16	8	4,5	3,2	12
E81	13	21	20	10	-	4,3	-
E82	24	21	20	10	4,8	4,3	14
E83	36	21	20	10	4,8	4,3	14
E91	15	27	22	12	-	6,1	-
E92	31	27	22	12	5	6,1	17
E93	48	27	22	12	5	6,1	17



consultazione rapida

Codice	Conf.	Pagina
6000015	100	5 L
6000025	100	5 L
6000040	100	5 L
6000060	100	5 L
6000100	50	5 L
6000116	50	5 L
6001015	1000	5 L
6001025	1000	5 L
6001040	1000	5 L
6001060	1000	5 L
6001100	500	5 L
6001160	500	5 L
6001250	50	5 L
6001350	50	5 L
6002015	200	6 L
6002060	200	6 L
6002160	100	6 L
6002250	200	6 L
6002350	50	6 L
6003063	150	7 L
6003064	150	7 L
6003066	50	7 L
6003163	100	7 L
6003164	80	7 L
6003166	50	7 L

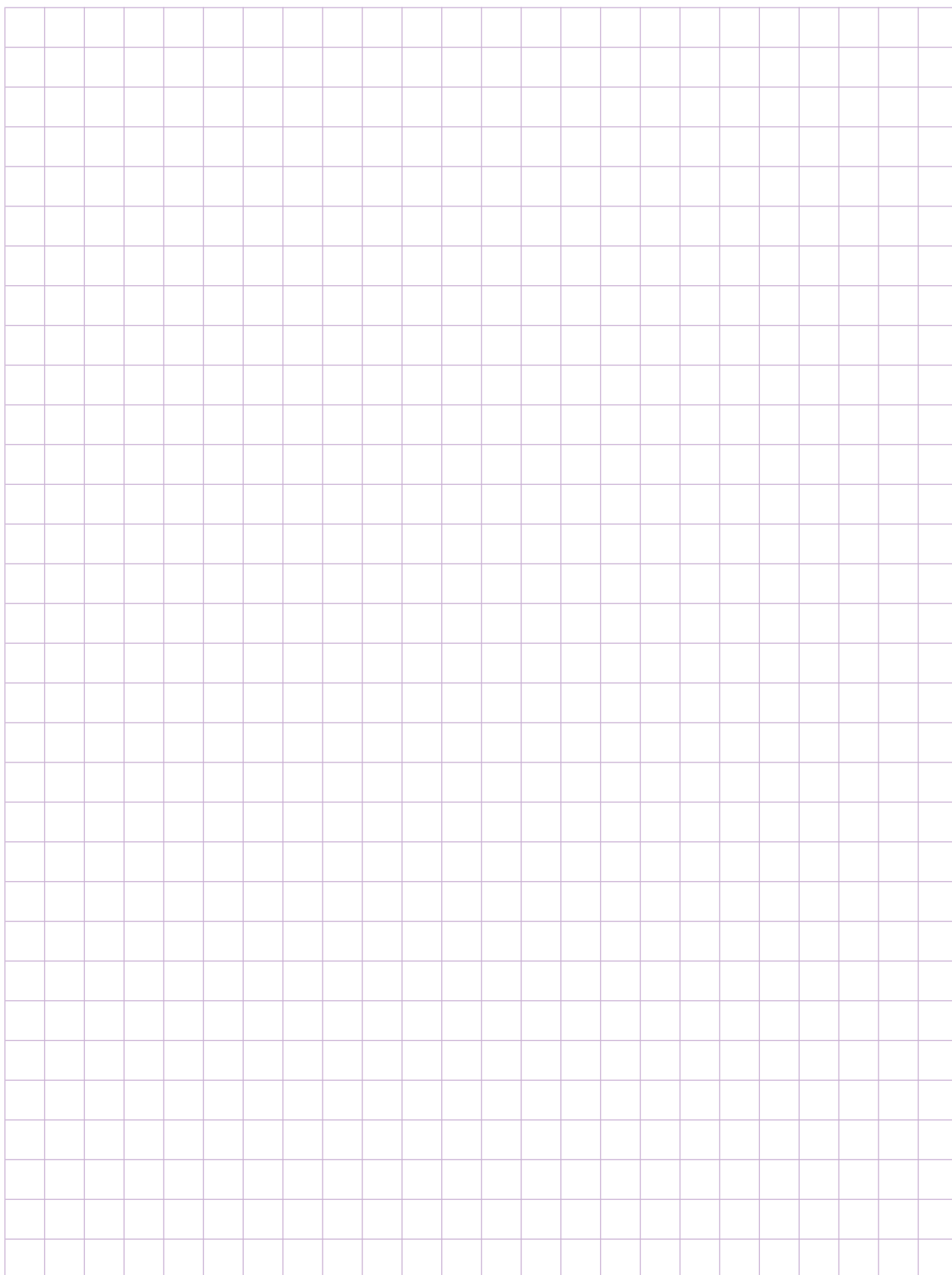
Codice	Conf.	Pagina
6003900	10	7 L
6020422	100	8 L
6020424	50	8 L
6030100	100	12 L
6030100S	100	13 L
6030110	50	15 L
6030120	100	14 L
6030130	100	12 L
6030130S	100	13 L
6030182	100	16 L
6030183	100	16 L
6030184	100	16 L
6030185	100	16 L
6030200	100	12 L
6030200S	100	13 L
6030210	50	15 L
6030220	100	14 L
6030230	100	12 L
6030230S	100	13 L
6030300	100	12 L
6030300S	100	13 L
6030310	50	15 L
6030320	100	14 L
6030330	100	12 L
6030330S	100	13 L

Codice	Conf.	Pagina
6030400	80	12 L
6030400S	80	13 L
6030410	80	12 L
6030410S	80	13 L
6030420	80	14 L
6030450	60	12 L
6030450S	60	13 L
6030460	60	12 L
6030460S	60	13 L
6030470	40	12 L
6030470S	40	13 L
6030480	40	12 L
6030480S	40	13 L
6030500	100	11 L
6030530	100	11 L
6030600	100	11 L
6030630	100	11 L
6030700	100	11 L
6030730	100	11 L
6030800	80	11 L
6030810	80	11 L
6030850	60	11 L
6030860	60	11 L
6030870	40	11 L
6030880	40	11 L

Codice	Conf.	Pagina
6031101	10	19 L
6031102	10	19 L
6031201	10	19 L
6031202	10	19 L
6031203	10	18 L
6031204	10	18 L
6031205	10	18 L
6032100	4	20 L
6032125	2	20 L
6032126	2	20 L
6034100	2	21 L
6034125	1	21 L
6034126	1	21 L
6034160	1	21 L
6034161	1	21 L
6040110	100	23 L
6040120	100	23 L
6040130	100	23 L
6040210	100	23 L
6040220	100	23 L
6040230	100	23 L
6040410	60	23 L
6040420	50	23 L
6040430	50	23 L

Codice sottile: materiale per il quale è necessario verificare la disponibilità e i tempi di consegna con il nostro ufficio vendite.

NOTE



Sono disponibili i cataloghi singoli dedicati a ciascuna linea di prodotti, in forma cartacea e/o digitale; accanto a questi è stato realizzato un catalogo specifico dedicato ai Distributori di materiale elettrico. Lo scopo di questi strumenti è di ottimizzare i contatti con i clienti in generale ed indirizzarli con facilità all'individuazione della soluzione "su misura" a ciascuna delle loro esigenze di installazione. Per maggiori informazioni contattare la nostra rete di vendita e l'ufficio customer care all'indirizzo wimex@wimex.it



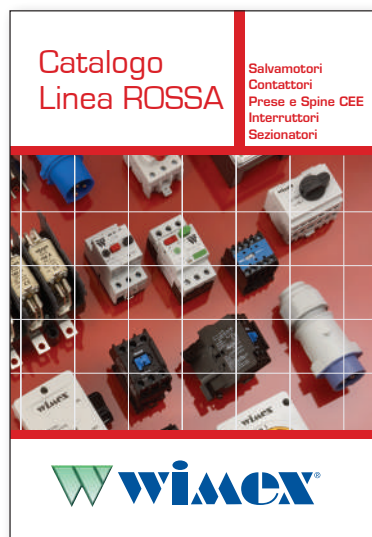
Catalogo generale:
FUSIBILI
MORSETTI
LAMPADE
CASSETTE
APPARECCHIATURE



Catalogo distribuzione:
FUSIBILI
MORSETTI
LAMPADE



**Catalogo CASSETTE,
 ARMADIETTI
 e SPORTELLI
 FIBOX**



Catalogo
APPARECCHIATURE



Catalogo
FUSIBILI



Catalogo
LAMPADE

■ ■ PROTEGGE COMANDA CONNETTE ILLUMINA ■ ■

Questo catalogo non costituisce alcun impegno contrattuale. Wimex S.p.A. si riserva il diritto di modificare i prodotti illustrati senza preavviso. I dati tecnici e le descrizioni riportate sono stati accuratamente controllati. Si declina comunque ogni responsabilità per eventuali errori o omissioni. Le immagini dei prodotti e fotografie contenute nel presente catalogo sono fornite a titolo puramente illustrativo e indicativo e non sono in scala. Per ogni chiarimento è a disposizione il nostro Ufficio Tecnico. I prodotti Wimex S.p.A. non costituiscono pericolo o rischio per la salute e la sicurezza se utilizzati da personale addestrato e qualificato in adeguate e prescritte applicazioni. È vietata la riproduzione e la copia, anche parziale, di quanto contenuto nel presente catalogo.



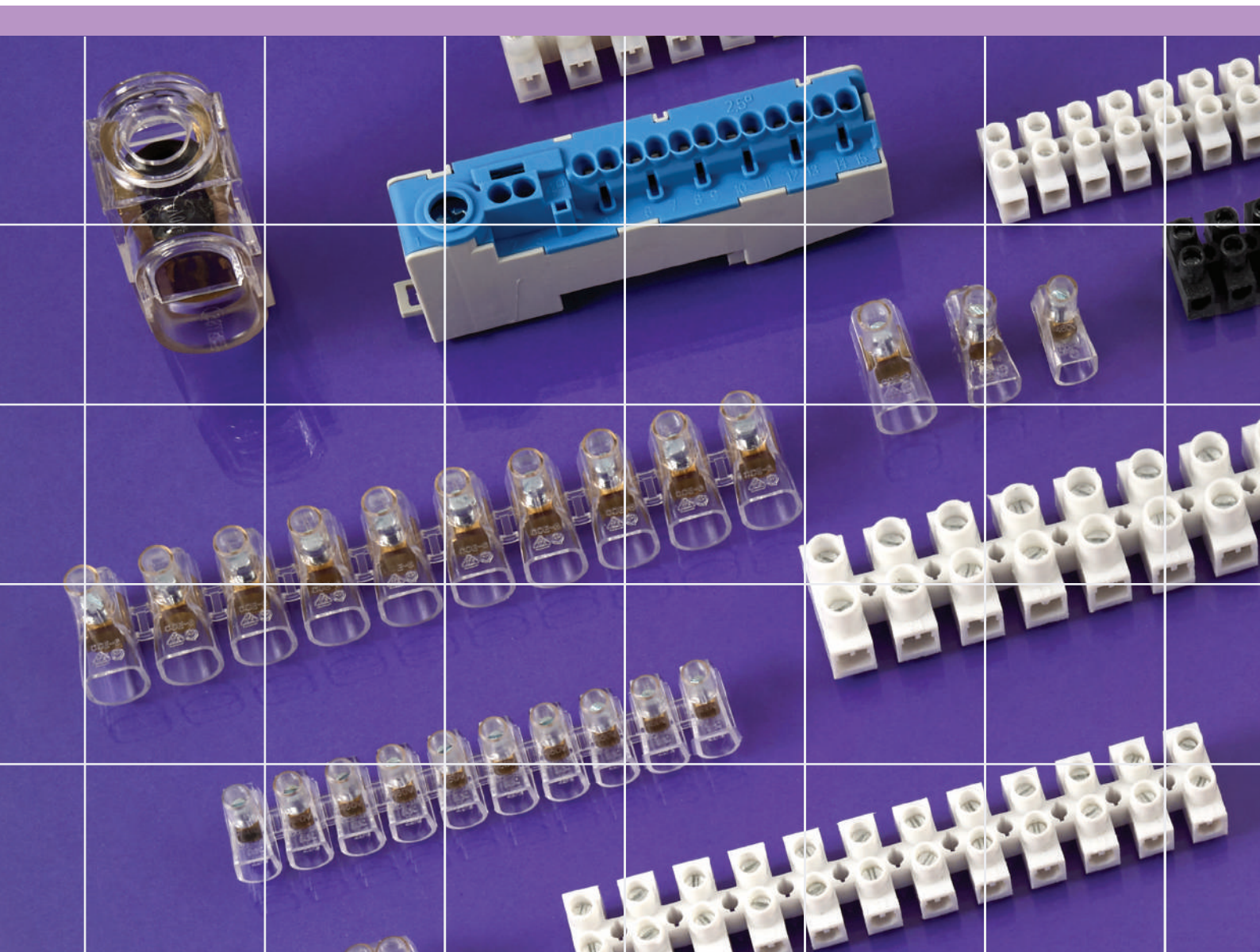
WIMEX S.p.A.

Via Oslavia, 17 - 20134 Milano - ITALIA

Tel. (+39) 02 26411758 - Fax (+39) 02 26414094

wimex@wimex.it

www.wimex.it - www.wimexitalia.com



ASSOCIATO



ASSOCIATO



CONSORZIATO

