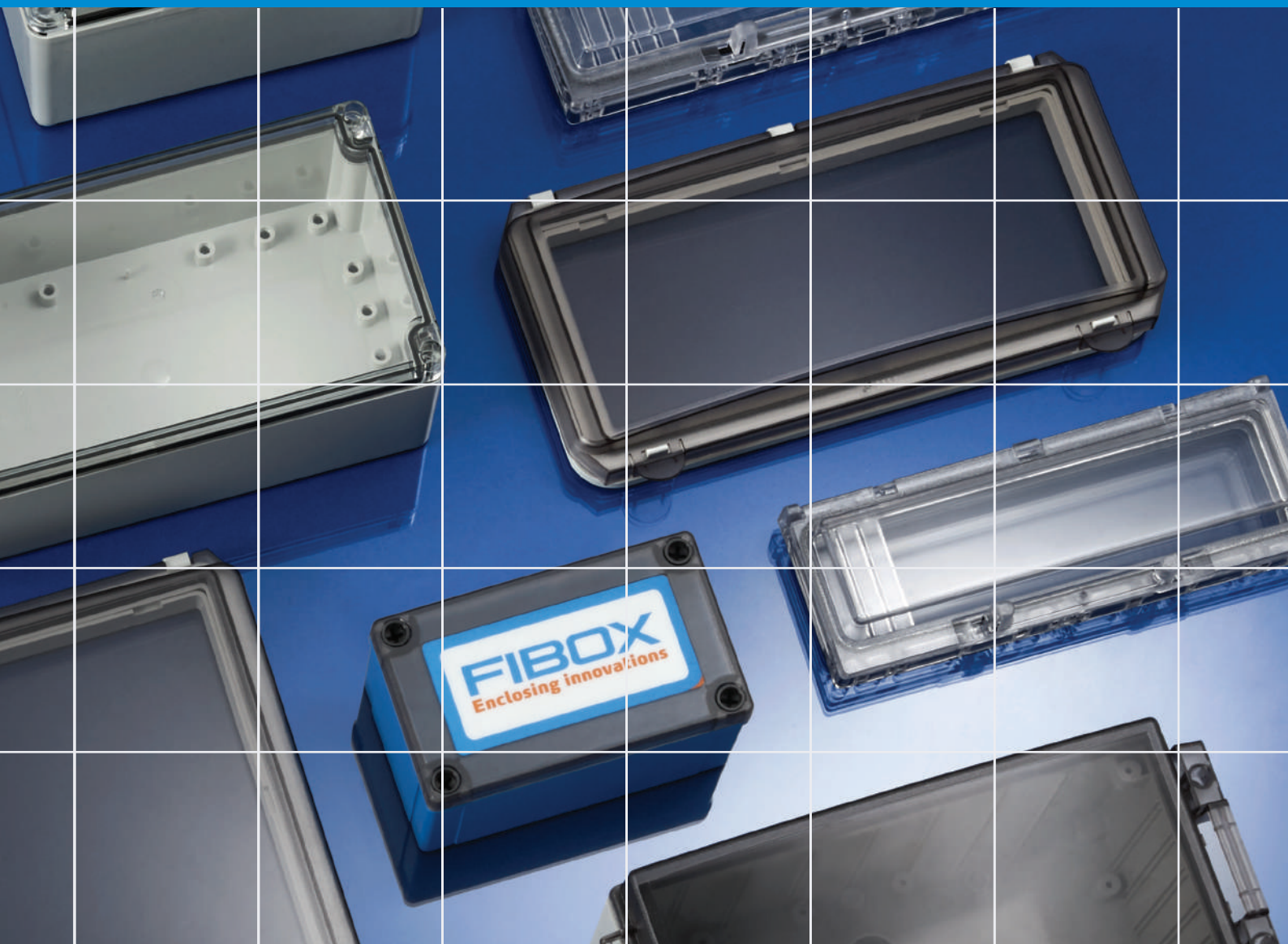


# Catalogo Linea BLU

Cassette  
**FIBOX**

Armadietti  
Sportelli



 **wimex**®

Fondata nel lontano 1979 e presente da anni sul mercato del materiale elettrico, Wimex S.p.A. è oggi leader di settore. Inizialmente “partner” locale per industrie, ha assunto nel tempo un approccio sempre più globale, sia per presenza capillare sul mercato che per la gamma di prodotti offerti che incontrano le esigenze di tutti i settori di utilizzo, diventando un punto di riferimento qualificato per i Distributori professionali di materiale elettrico e per i gruppi di acquisto. La sede di via Oslavia, in Milano si estende per oltre 8000 mq includendo magazzini, laboratori ed uffici e un nuovo spazio multifunzionale destinato a showroom e sala meeting. Con più di 30 collaboratori interni e 20 agenzie diffuse sul territorio nazionale, WIMEX S.p.A. garantisce un livello di servizio ed un’attenzione al cliente senza pari.





# CASSETTE FIBOX ARMADIETTI SPORTELLI

Programma di vendita.....	2 B
Informazioni tecniche.....	4 B

## Cassette isolanti **FIBOX**

Serie JB IP65.....	11 B
Serie Tempo IP65.....	12 B
Serie Piccolo IP67.....	14 B
Serie MNX IP67.....	18 B
Serie Euronord IP66/IP67.....	24 B
Serie ALU IP66/IP67/IP68.....	28 B
Serie Cardmaster IP65.....	30 B
Serie Solid IP67.....	34 B
Serie EK IP67.....	38 B
Serie EKI QUICK IP67.....	48 B
Serie FEX-PC-7 IP54.....	52 B
Serie UL IP66/IP67.....	53 B
Approvazioni e omologazioni delle cassette.....	54 B

## Armadietti

Serie CAB IP65/IP66.....	56 B
Serie ARCA IP66.....	62 B

## Sportelli apribili in policarbonato trasparenti e fumè

Sportelli apribili in PC trasparenti.....	68 B
Sportelli apribili in PC fumè.....	72 B
Sportelli apribili in PC di grandi dimensioni.....	74 B
Finestre di ispezione in PC trasparenti.....	76 B
Sportelli apribili Serie Arca IPW_UL.....	78 B



# Programma di vendita



**Serie JB**.....11 B



**Serie Euronord**.....24 B



**Serie Tempo**.....12 B



**Serie ALU**.....28 B



**Serie Piccolo**.....14 B



**Serie Cardmaster**.....30 B



**Serie MNX**.....18 B



**Serie Solid**.....34 B



**Serie EK** ..... **38 B**



**Serie CAB** ..... **56 B**



**Serie EKI QUICK** ..... **48 B**



**Serie ARCA** ..... **62 B**



**Serie FEX-PC-7** ..... **52 B**



**Sportelli apribili** ..... **68 B**



**Serie UL** ..... **53 B**



**Finestre ispezione** ..... **76 B**



# Enclosing innovations

FIBOX

Utilizzare una cassetta FIBOX significa...

## ...oltre 50 anni di esperienza nella produzione di cassette termoplastiche

Nel 1966 inizia la produzione di cassette in policarbonato FIBOX. Da allora uno sviluppo continuo dei modelli (oltre 1000), di materiali e di soluzioni hanno fatto della società un leader nel mondo dei contenitori plastici. Qualunque sia la vostra applicazione, i contenitori Fibox offrono la gamma più ampia di cassette di elevata qualità, per ospitare e per proteggere componenti e sistemi elettrici ed elettronici. Le cassette possono essere fornite in versione standard o personalizzate secondo il disegno del cliente. Per volumi elevati (come nel caso di clienti OEM), Fibox è in grado di realizzare stampi personalizzati.

## Innovazione tecnica

FIBOX è l'industria leader nello sviluppo sia di nuovi prodotti che di nuove tecnologie per la produzione di cassette in materiale termoplastico. La tecnologia per la produzione è considerata un elemento chiave per il miglioramento del prodotto stesso. Un esempio di questo è da ricercare nell'utilizzo di stampi a pareti rimovibili: sebbene risulti più complesso e costoso, questo tipo di stampo offre ai clienti OEM una alternativa per modificare esecuzioni standard di cassette in base alle specifiche del cliente a costi relativamente contenuti.

## Web-services: [www.fibox.com](http://www.fibox.com)

È possibile individuare la cassetta ideale per ogni applicazione attraverso la ricerca per parametri quali: materiale, dimensioni, grado di protezione, etc. Sul sito [www.fibox.com](http://www.fibox.com) è anche possibile ottenere informazioni tecniche dettagliate con i data-sheet, i disegni dimensionali, i file CAD in 2D e 3D.

## Materiali all'avanguardia, atossici e RoHs compatibili secondo la Direttiva 2015/863/EU

Contenitori realizzati con materiale autoestinguento, senza emissione di alogeni in caso di incendio. Tutti i coperchi (trasparenti, fumé, opachi) e gli sportelli apribili sono realizzati con PC stabilizzato ai raggi UV e sono quindi utilizzabili in categoria UL-F1 (secondo le norme UL 746C) all'esterno, con esposizione ai raggi UV, all'acqua ed in immersione.

## Sistema di Qualità ISO 9001:2008 certificato dal Bureau Veritas

La Fibox ha sviluppato un sistema di qualità capillare per offrire ai clienti la garanzia della qualità dei prodotti e dei servizi offerti. Tutti gli aspetti della realizzazione dei prodotti, dal disegno e sviluppo iniziali passando per la produzione, fino all'imballaggio e alla spedizione del prodotto, sono documentati e tracciabili, per garantire performance sulle quali i clienti possano contare. Fibox opera secondo un sistema di qualità certificato dal Bureau Veritas secondo gli standard ISO 9001:2008 fin dal 1992. Il sistema di qualità non si applica soltanto al prodotto stesso garantendone la sicurezza, ma anche nella reperibilità di magazzino, nella accuratezza delle spedizioni, nel supporto tecnico e nel servizio clienti. Tutto questo è garantito sia da ispezioni regolari interne che da audit esterne effettuate da enti indipendenti.

## Servizio affidabile e approvazioni internazionali

Un processo di produzione moderno ad isole robotizzate completamente automatizzato assicura la massima flessibilità, puntualità e precisione delle consegne. Una serie di certificazioni ottenute presso importanti laboratori ufficiali internazionali ne favorisce l'utilizzo in tutto il mondo. Copie dei certificati sono fornibili su richiesta.



# enclosure benefits



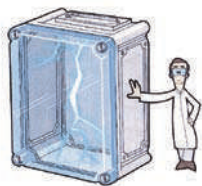
## Resistente al fuoco

Il policarbonato – conosciuto anche come Makrolon o Lexan – è un materiale autoestinguente che soddisfa quanto richiesto dalla normativa UL 94-5V Glow Wire 960°C.



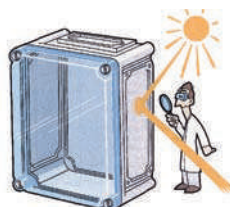
## Semplice e facile da lavorare con gli attrezzi

Le cassette possono essere facilmente tagliate, forate e lavorate con attrezzi "comuni", garantendo sempre e comunque quanto richiesto da ogni singola applicazione.



## Isolamento totale

Il completo doppio isolamento delle apparecchiature elettroniche installate nelle cassette, garantisce la sicurezza elettrica e meccanica in tutte le condizioni di utilizzo.



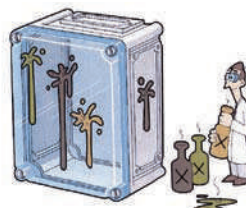
## Resistente ai raggi UV

Le cassette sono ideali per applicazioni in ambiente esterno. Il policarbonato è resistente alle radiazioni UV secondo quanto prescritto dagli standard UL508, con 720 ore nel test del "weatherometer" (simulazione e misura del tempo atmosferico).



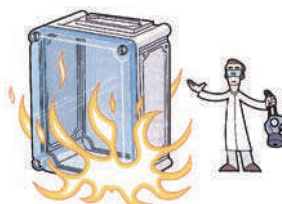
## Trasparente

I coperchi trasparenti offrono un facile controllo e monitoraggio degli strumenti e delle apparecchiature installate all'interno della cassetta.



## Resistente alla corrosione

La maggior parte degli acidi e delle sostanze chimiche non hanno effetti sulle cassette. Le cassette termoplastiche sono ideali per sostituire una cassetta in metallo in tutte quelle applicazioni dove questa potrebbe subire gli effetti da corrosione da agenti chimici.



## Senza emissione di alogeni

Il policarbonato e l'ABS sono materiali halogen-free, senza emissione di alogeni, in accordo con gli standard DIN/VDE 0472, Part 815.



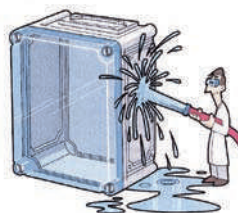
## Resistente agli urti

Virtualmente non è possibile rompere le cassette. Infatti offrono una resistenza agli urti IK08 in un'ampia gamma di temperature.



## Materiale leggero








Il materiale utilizzato per le cassette è estremamente leggero e pesa solo la metà di una cassetta metallica di pari dimensioni.



## Resistente all'acqua (waterproof)

Tutte le cassette Fibox utilizzano una tecnologia sofisticata nelle guarnizioni, che offre un grado di protezione fino a IP66/67 e NEMA 4X.



Serie												
												
	<b>JB</b>	<b>MNX</b>		<b>TEMPO</b>	<b>PICCOLO</b>		<b>EURONORD</b>			<b>ALU</b>	<b>SOLID</b>	
<b>Materiale</b>	PP	PC	ABS	ABS	PC	ABS	PC	ABS	GRP	AL	PC	ABS
<b>Dimensioni min (mm)</b>	90x90x49	100x100x35		187x122x90	110x80x65		50x45x32			188x188x130		
<b>Dimensioni max (mm)</b>	110x110x49	360x255x150		344x289x117	230x140x125		310x600x180			558x378x180		
<b>Classificazione IP</b>	IP65	IP66/67	IP66/67	IP65	IP66/67	IP66/67	IP66/67	IP66/67	IP65/67	IP66/67/68	IP66/67	IP66/67
<b>Classificazione IK</b>	IK 04	IK 08	IK 07	IK 07	IK 08	IK 07	IK 08	IK 07	IK 08	IK 08	IK 08	IK 08
<b>Classificazione di infiammabilità</b>		UL746C5"	UL94-HB	UL94-HB	UL746C5"	UL94-HB	UL746C5"	UL94-HB	UL94-V0		UL746C5"	UL94-HB
<b>Glow wire test</b>	650°C	960°C	650°C	650°C	960°C	650°C	960°C	650°C	960°C		960°C	650°C
<b>Cassette certificate ATEX</b>												
<b>Cassette per elettronica</b>	■	■	■	■	■	■	■	■	■	■	■	■
<b>Cassette per uso industriale</b>	■	■	■	■	■	■	■	■	■	■	■	■
<b>Cassette per strumenti</b>		■	■	■	■	■	■	■	■	■		
<b>Cassette per uso esterno</b>	■	■			■		■		■	■	■	
<b>Cassette terminali per uso singolo</b>	■	■	■	■	■	■	■	■	■	■	■	■
<b>Cassette certificate UL*</b>		■			■		■			■	■	
<b>Armadietti per montaggio a muro</b>										■	■	

\* riferito alla serie in esecuzione UL

## Settori di impiego



**TELECOM e DATA**



**COSTRUZIONE  
MACCHINE e  
VEICOLI**










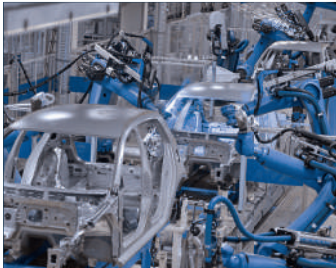
**AMBIENTE**



**ENERGIE  
RINNOVABILI**

**Serie**

 <b>EK</b>	 <b>CAB</b>			 <b>ARCA</b>	 <b>QUICK</b>		 <b>CARDMASTER</b>		 <b>approvate ATEX</b> 
PC	PC	ABS	GRP	PC	PC	ABS	PC	ABS	PC-7
190x190x130	150x150x110			300x200x150	300x200x170		160x166x78		188x188x130
760x560x250	800x600x300			800x600x300	600x400x270		316x363x156		558x378x180
IP66/67	IP65	IP65	IP66	IP66	IP66/67	IP66/67	IP65	IP65	IP66
IK 08	IK 08	IK 08	IK 10	IK 10 (IK08)	IK 08	IK 08	IK 08/07	IK 07	IK 08
UL94 5V	UL94 5V	UL94-HB	UL94 5V	UL94-5 VA	UL94 5V	UL94-HB	UL94 5V	UL94-HB	UL746C 5V
960°C	960°C	650°C	960°C	960°C	960°C	650°C	960°C	650°C	960°C
									■
■				■	■	■		■	
■	■	■	■	■	■	■		■	
	■	■		■			■	■	
■	■		■	■	■		■		■
									■
■	■				■		■		
	■	■	■	■	■	■			



**AUTOMAZIONE INDUSTRIALE**



**TRASPORTI**



**UTILITIES**



**INDUSTRIA PESANTE**



# possibilità di personalizzazione delle cassette

FIBOX

## Colorazione delle cassette

Il colore grigio standard soddisfa largamente le esigenze di normale utilizzo. È possibile però fornire le cassette in una grande gamma di colori RAL. La colorazione avviene sui granulari prima del processo di iniezione in modo da garantire una colorazione uniforme. Ricordiamo che tutta la produzione può essere verniciata.

## Foratura delle cassette

Fibox può realizzare tutte le forature desiderate quali fori passanti o filettati per cavi, pulsanti, strumenti.

## Incisione e serigrafie

Il processo di serigrafia o di stampa permette d'imprimere a basso costo testi, loghi e scritte sulle cassette.

## Protezione EMC contro le interferenze elettromagnetiche

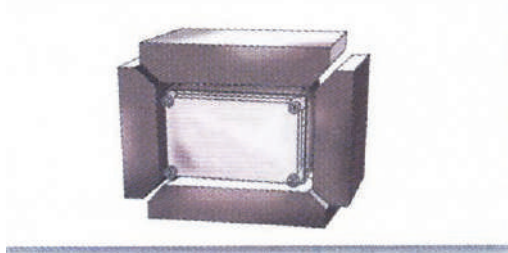
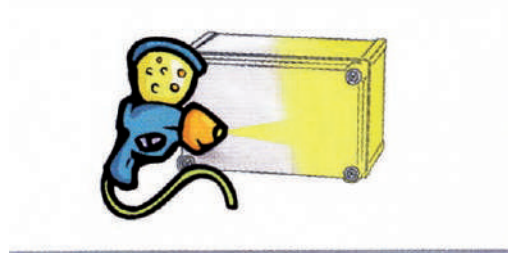
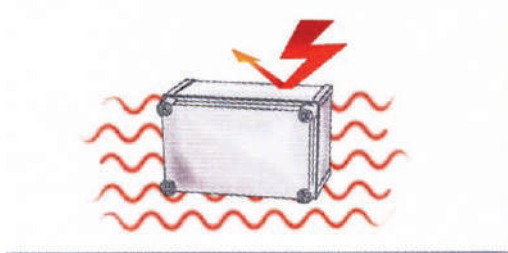
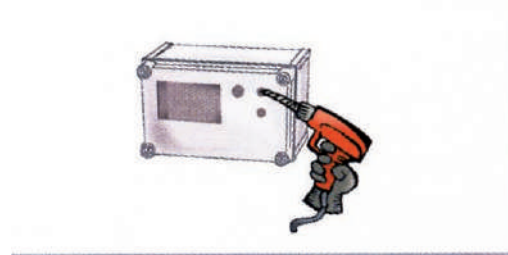
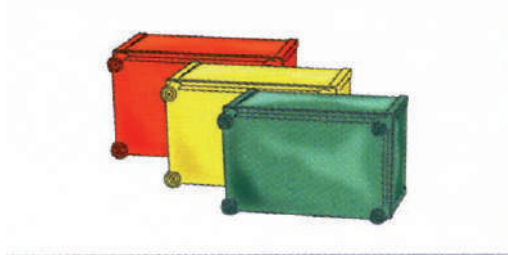
Fibox può offrire molteplici soluzioni ai problemi delle interferenze elettromagnetiche. La migliore protezione si ottiene utilizzando cassette in alluminio. Una difesa adeguata per le cassette in materiale plastico si ottiene con una verniciatura al nichel o al metallo. Queste cassette "dipinte in metallo" offrono un alto livello di protezione.

## Rivestimenti speciali

Una verniciatura speciale può essere in alcuni casi necessaria. Per esempio, una protezione UV, quando si è in presenza di una elevata concentrazione di raggi ultravioletti. Oppure una verniciatura speciale può essere richiesta per eliminare l'elettricità statica superficiale. È consigliabile una specifica verniciatura per le cassette in alluminio installate in presenza di acqua marina.

## Una gamma completa di servizi speciali

In sinergia con Fibox, Wimex è in grado di fornire cassette ed armadietti con accessori già assemblati. Per clienti OEM, Fibox può realizzare stampi su disegno del cliente; grazie a parti mobili negli stampi delle cassette di serie è anche possibile realizzare cassette customizzate già in produzione.



# grado di protezione degli involucri (EN 60529, EN 50102)

la tabella sottostante indica i vari gradi di protezione secondo le norme EN 60529, CEI 70-1. Questi sono identificabili mediante la sigla IP seguita da due cifre caratteristiche. A queste due cifre, possono opzionalmente essere aggiunte due lettere indicanti il grado di protezione contro le persone e altre caratteristiche del contenitore. A questa novità va aggiunto che esiste una variazione nella applicabilità dei gradi 7 e 8 relativi alla penetrazione dei liquidi. Non sempre l'appartenenza a questi gradi sottintende l'idoneità anche ai gradi inferiori (la garanzia esiste invece da IP X 4 verso i livelli inferiori). Pertanto la norma impone ai costruttori una doppia indicazione se si intende garantire la doppia possibilità d'impiego (es.: IPX6/IPX7 oppure IPX5/IPX7). La sigla IK indica la resistenza contro gli urti secondo la norma EN 50102.

IP - 1ª CIFRA		IP - 2ª CIFRA		IK	
Protezione contro penetrazione dei solidi		Protezione contro penetrazione dei liquidi		Protezione meccanica contro gli urti	
IP	Prova	IP	Prova	IK	Prova
0	Non protetto	0	Non protetto	00	Nessuna protezione
1	Protetto contro corpi solidi di dimensioni superiori a 50 mm Ø (com: 1 mano)	1	Protetto contro la caduta verticale di gocce d'acqua	01-05	Protezione contro energia d'urto < 0,70 joule
2	Protetto contro corpi solidi di dimensioni superiori a 12 mm Ø (dito della mano)	2	Protetto contro la caduta di gocce d'acqua con inclinazione massima di 15°	06	Protezione contro energia d'urto < 1 joule
3	Protetto contro corpi solidi di dimensioni superiori a 2,5 mm Ø (es. cacciavite)	3	Protetto contro la pioggia con inclinazione max 60°	07	Protezione contro energia d'urto < 2 joule
4	Protetto contro corpi solidi di dimensioni superiori a 1 mm Ø (es. filo)	4	Protetto contro gli spruzzi di acqua da tutte le direzioni	08	Protezione contro energia d'urto < 5 joule
5	Protetto contro la penetrazione dannosa della polvere	5	Protetto contro i getti d'acqua con lanci da tutte le direzioni	09	Protezione contro energia d'urto < 10 joule
6	Totalmente protetto contro la polvere	6	Protetto contro getti d'acqua potenti simili a ondate	10	Protezione contro energia d'urto < 20 joule
		7	Protetto contro gli effetti della immersione temporanea		
		8	Protetto contro gli effetti della immersione prolungata in condizioni concordate con il fabbricante		

# comparazione dei materiali

La tabella seguente dà un'idea generale delle proprietà dei diversi materiali. Per informazioni più dettagliate, Vi preghiamo di consultare il nostro ufficio tecnico.

	PC	ABS	GRP poliestere	ALU	PA 6 <sup>(2)</sup>	NORYL
Per uso esterno	****	*	*****	****	****	*
Per uso interno	*****	*****	*****	*****	*****	*****
Per ambiente marino	*****	**	*****	* <sup>(1)</sup>	*****	*****
Leggerezza	*****	*****	***	*	*****	*****
Robustezza	***	*	****	*****	***	***
Resistenza agli urti	*****	***	****	****	***	***

## Resistenza agli agenti chimici

Soluzione sali neutri	*****	****	*****	* <sup>(1)</sup>	****	*****
Soluzioni acide, bassa concent.	*****	****	*****	**	****	****
Soluzioni acide, alta concent.	***	*	***	*	*	****
Soluzioni alcaline, bassa conc.	***	*****	****	*	**	****
Soluzioni alcaline, alta concent.	*	****	****	*	*	***
Idrocarburi	***	*	****	*****	****	*
Olio idraulico	*****	*****	*****	*****	*****	
Alcool	****	***	****	*****	****	
Solventi	*	*	*****	*****		
Fluidi refrigeranti	***	*****	*****	***		

\*\*\*\*\* Eccellente

\* Mediocre

<sup>(1)</sup> con verniciatura speciale, su richiesta

<sup>(2)</sup> con fibre di vetro

# proprietà tecniche dei materiali

	Norme	Unità	PC	PC+vetro	ABS	GRP Poliestere	PA 6	Noryl	
<b>Proprietà meccaniche</b>									
Resistenza agli urti	+23°C	DIN 53453	KJ/m <sup>2</sup>	nessuna rottura	50	nessuna rottura	60	nessuna rottura	-
	-40°C	DIN 53453	KJ/m <sup>2</sup>	nessuna rottura	50	-	-	nessuna rottura	-
Resilienza	Z <sub>k</sub> +23°C	DIN 53453	KJ/m <sup>2</sup>	20-30	15	14.7	50	25	>15
Modulo d'elasticità		DIN 53457	MPa	2300	6000	21040	6500	1300	2400
<b>Proprietà termiche</b>									
Temperatura di rammollimento		DIN 53460	°C	148	150	93	-	>200	105
Temperatura in servizio continuo	max		°C	115-130	125-140	70	140	80-100	95
	min		°C	-50	-50	-40	-40	-40	-40
Resistenza alla fiamma		UL 94		V2/V0	V1	HB	V0	HB/V2	V1
<b>Proprietà elettriche</b>									
Rigidità dielettrica E <sub>d</sub>		DIN 53481	KV/mm	>30	>30	35	18	30	16
Resistenza alle correnti vaganti KC/F		DIN 53480	classe	200-225	150-175	500	600	600	300
<b>Proprietà fisiche</b>									
Assorbimento d'acqua in clima normale		DIN 53495	%	0,15	0,13	-	0,8	1,8	0,08
Densità		DIN 53479	g/cm <sup>3</sup>	1,2	1,35	1,04	1,8	1,14	1,10



# serie JB in polipropilene IP65 IK04

resistente a 650°C e senza emissioni di alogeni

FIBOX

JB

Le cassette della serie Fibox JB sono state realizzate per essere utilizzate nella giunzione e derivazione in impianti sia interni che esterni, garantendo una elevata resistenza agli agenti atmosferici e corrosivi.

### cassetta - morsetti 2,5 mm<sup>2</sup>



Dimensioni	Codice	Tipo	Colore RAL
90x90x49	715 0105	<b>JB2,5 G</b>	grigio 7035
90x90x49	715 0110	<b>JB2,5 WH</b>	bianco 9010



Confezione 10/100 pezzi.

### cassetta - morsetti 6 mm<sup>2</sup>



Dimensioni	Codice	Tipo	Colore RAL
110x110x49	715 0205	<b>JB6 G</b>	grigio 7035
110x110x49	715 0210	<b>JB6 WH</b>	bianco 9010

## accessori

### per cassetta da 2,5 e 6 mm<sup>2</sup>



Codice	Tipo	Descrizione
715 0905	<b>ITS 6</b>	Morsetti a 5 poli da 6 mm <sup>2</sup> - 500V Capacità di connessione cavi per singolo polo: 6x1,5 mm <sup>2</sup> 3x4 mm <sup>2</sup> 4x2,5 mm <sup>2</sup> 2x6 mm <sup>2</sup>



Confezione 20/200 pezzi.

### per cassetta da 6 mm<sup>2</sup>



IES

GPA

Codice	Tipo	Descrizione	
715 0910	<b>IES</b>	Raccordo innesto tubi M20 grigio per tubi Ø 16 mm e 20 mm	25
715 0915	<b>ICS</b>	Viti per serraggio dei coperchi a pressione	40
759 1120	<b>GPA M20</b>	Pressacavo IP68 per cavi da 8-13 mm	50

- Chiusura del coperchio a pressione
- Grado di protezione IP65
- Morbide membrane per una semplice installazione ed una eccellente tenuta senza necessità di effettuare tagli o sfondamenti delle preincisioni
- Fili, cavi e conduttori (con Ø max 20 mm) possono essere introdotti direttamente senza l'ausilio del pressacavo
- I pressacavi possono essere avvistati direttamente alla cassetta senza la necessità di accoppiamento con il relativo controdado grazie all'aderenza garantita dalle membrane flessibili
- Materiale: Polipropilene
- Conformi alle norme EN 60670: scatole e involucri per apparecchi elettrici per installazioni elettriche fisse per usi domestici e similari

### informazioni tecniche

Materiale cassetta	<b>Polipropilene (PP)</b>
Grado di protezione (EN60529)	IP65
Resistenza agli urti (EN62262)	IK04
Temperatura di esercizio	-5°... +60°C
Classe di isolamento	doppio isolamento ☐
Colore: versione grigia	RAL 7035
versione bianca	RAL 9010
Materiale guarnizione	Gomma termoplastica TPE
Materiale membrana	Gomma termoplastica TPE
Glow Wire Test (IEC 695-2-1)	650°C
Resistenza chimica	<b>Senza emissione di alogeni</b> Buona

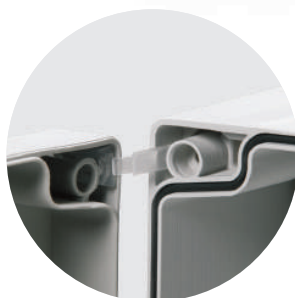
# serie Tempo

Come suggerisce il nome, con le cassette Tempo non si perde tempo. Cercate una cassetta non troppo costosa, che si installi in pochi secondi, ma che fa bene il lavoro per il quale è stata concepita?

Le cassette Tempo offrono tutto questo, garantendo il rispetto di standard di qualità elevati; prive di emissioni di alogeni sono intercambiabili con le più comuni cassette in PVC.



*Piombatura disponibile per maggior sicurezza*



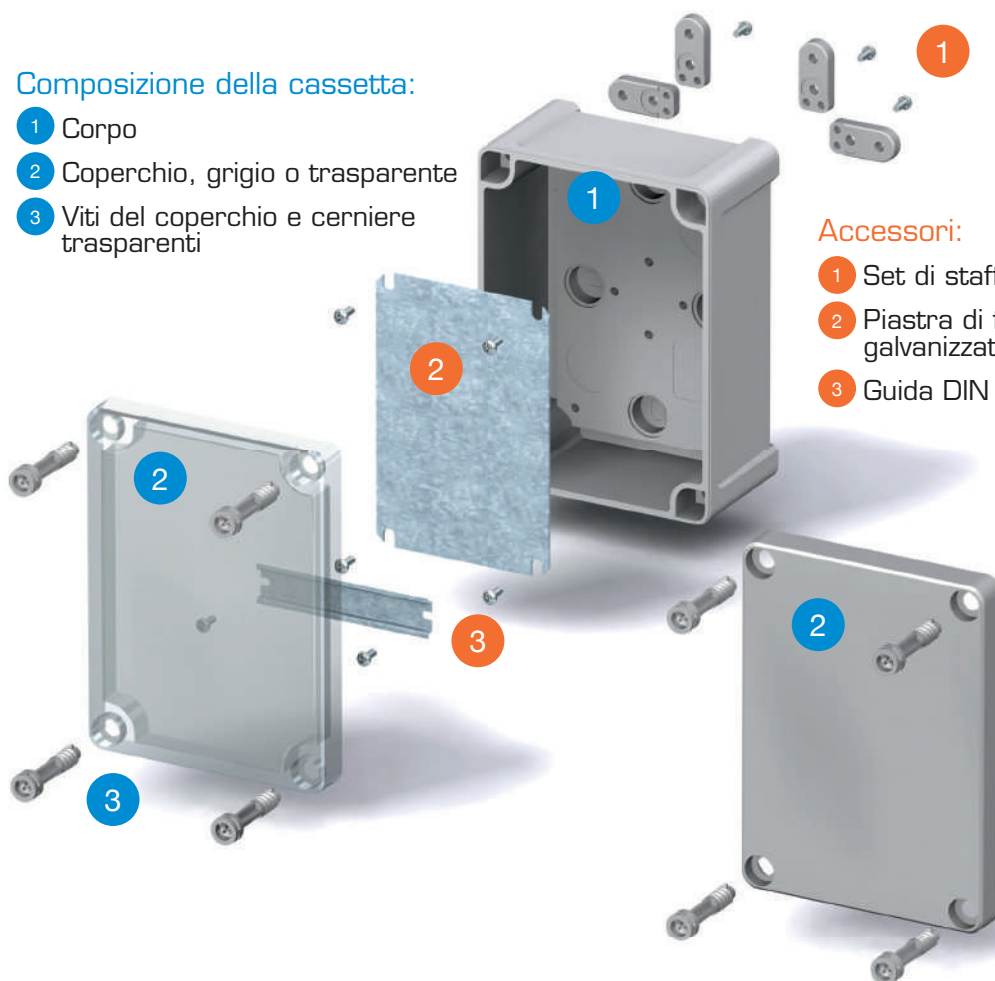
*Cerniera integrata per rapidità di installazione*



*Soluzioni differenti per il fissaggio a muro*

## Composizione della cassetta:

- 1 Corpo
- 2 Coperchio, grigio o trasparente
- 3 Viti del coperchio e cerniere trasparenti



## Accessori:

- 1 Set di staffe per fissaggio a parete
- 2 Piastra di fondo, in acciaio galvanizzato
- 3 Guida DIN TS15/TS35

# serie Tempo in ABS IP65 IK07

FIBOX

Tempo

## coperchio opaco



## coperchio trasparente<sup>(1)</sup>

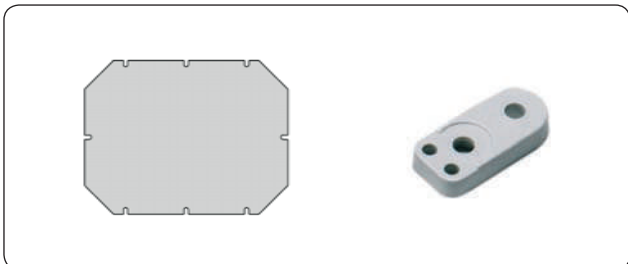


Dimensioni	Codice	Tipo
95x65x60	<b>714 1005</b>	<b>TA 090706</b>
110x110x65	<b>714 1010</b>	<b>TA 111107</b>
130x95x65	<b>714 1015</b>	<b>TA 131007</b>
130x130x75	<b>714 1020</b>	<b>TA 131308</b>
187x122x90	<b>714 1030*</b>	<b>TA 191209</b>
187x122x130	714 1032* (2)	<b>TA 191213</b>
201x163x98	<b>714 1040*</b>	<b>TA 201610</b>
201x163x138	714 1042* (2)	<b>TA 201614</b>
240x191x107	<b>714 1050*</b>	<b>TA 241911</b>
240x191x147	714 1052* (2)	<b>TA 241915</b>
289x239x107	<b>714 1060*</b>	<b>TA 292411</b>
289x239x147	714 1062* (2)	<b>TA 292415</b>
344x289x117	<b>714 1070*</b>	<b>TA 342912</b>
344x289x157	714 1072* (2)	<b>TA 342916</b>

Codice	Tipo
714 2030*	<b>TA 191209 T</b>
714 2040*	<b>TA 201610 T</b>
714 2050*	<b>TA 241911 T</b>
714 2060*	<b>TA 292411 T</b>
714 2070*	<b>TA 342912 T</b>

La fornitura comprende: corpo, coperchio (+set cerniere flessibili) e viti fissaggio coperchio. Altezza coperchi 26 mm. (2) Altezza coperchi 66 mm. (1) in policarbonato. Disponibili su richiesta versioni in policarbonato e con preincisioni.

## accessori



- Dimensione e punti di fissaggio nella base compatibili con le cassette più diffuse sul mercato
- Facili da installare, grazie alla base di profondità ridotta
- Numerose opzioni per il fissaggio a muro
- Coperchio liscio per eventuali stampe, adesivi e mostrine componenti



**Le cerniere a montaggio rapido** possono essere installate in pochi secondi con un risparmio di tempo e denaro.

Le cerniere possono essere montate sia a destra che a sinistra, in alto o in basso senza l'utilizzo di strumenti per il montaggio o per forare le cassette.

Codice	Tipo	Descrizione
<b>714 9030</b>	<b>MP 1912</b>	Piastra di fondo 140x100x1,5
<b>714 9040</b>	<b>MP 2016</b>	Piastra di fondo 155x140x1,5
<b>714 9050</b>	<b>MP 2419</b>	Piastra di fondo 210x160x1,5
<b>714 9060</b>	<b>MP 2924</b>	Piastra di fondo 265x215x1,5
<b>714 9070</b>	<b>MP 3429</b>	Piastra di fondo 315x265x1,5
<b>719 0225</b>	<b>FP 10674</b>	Coppia staffe fissaggio a parete
<b>714 9100</b>	<b>THT</b>	Set. cerniera flessibile

- Tutte le misure più grandi delle cassette sono fornite con le cerniere a montaggio rapido
- Le cerniere (incluse) permettono l'utilizzo di tutte le viti coperchio, mantenendo l'ottimo grado di protezione IP
- Possibilità di piombatura tappi di chiusura coperchio per una sicurezza superiore

## informazioni tecniche

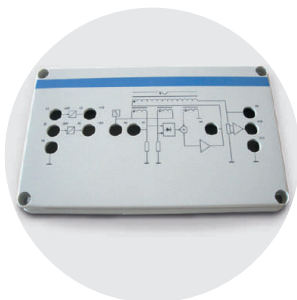
<b>Certificazione</b>	<b>SGS FIMKO</b>	Classe di isolamento	doppio isolamento <input type="checkbox"/>
<b>Materiale cassetta</b>	<b>ABS</b>	Colore grigio chiaro	RAL 7035; grigio industriale
Grado di protezione (EN60529)	IP65	Coperchio in PC trasparente	trasparente chiaro
Resistenza agli urti (EN62262)	IK07	Viti coperchio	poliammide (PA)
Temperatura di utilizzo (breve periodo)	-40°... 80°C	Guarnizioni	PUR
Temperatura di utilizzo (in uso continuo)	-40°... 60°C	Resistenza alla fiamma	UL 94 HB
		Glow wire test (IEC 695-2-1)	650°C
		Tossicità	senza emissione di alogeni
		Resistenza chimica*	buona

\* Per ulteriori informazioni consultare le specifiche tecniche del materiale



# serie Piccolo

Ovunque siano previsti pulsanti, sensori, morsetti, fine corsa e dispositivi elettronici, le cassette della serie Piccolo sono la soluzione ideale per la loro protezione. Modulari e facilmente adattabili, sono proposte in un'ampia gamma di misure con una vasta scelta di accessori.



*Superfici adatte a stampa  
e/o serigrafie*



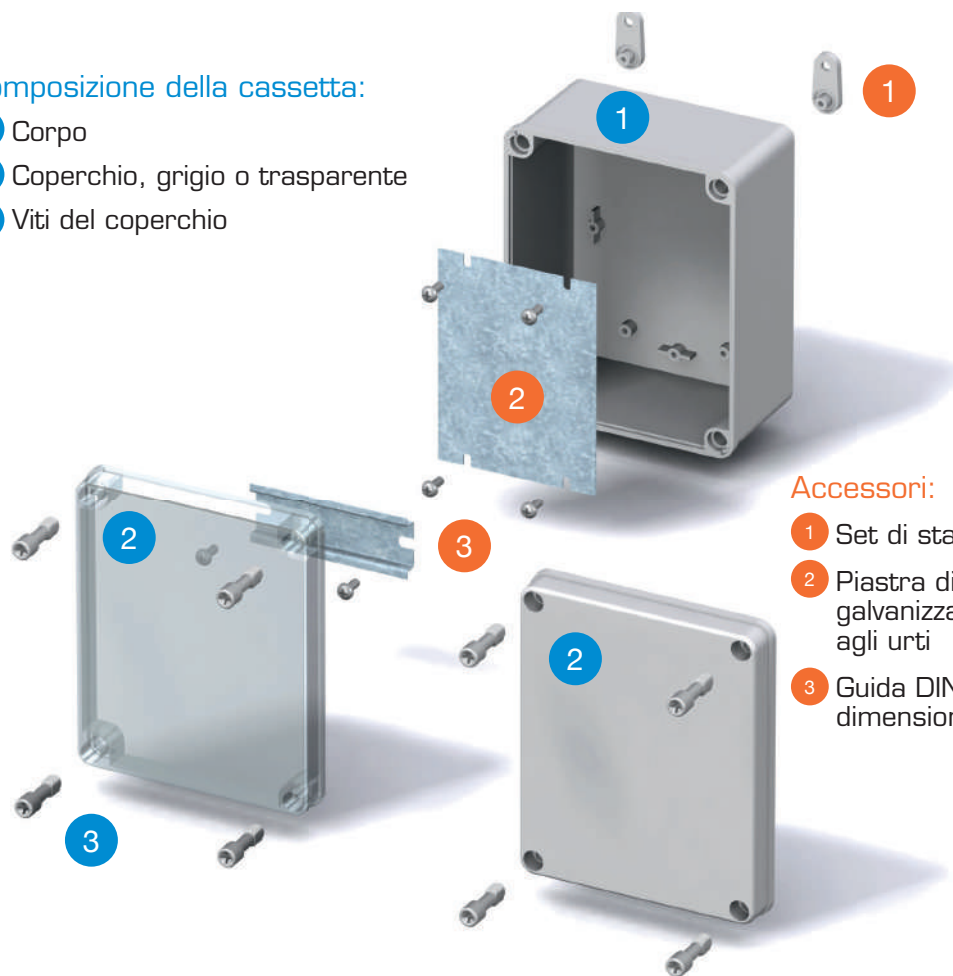
*Ideate per pulsantaria e interruttori  
per il controllo di processi*



*Design ottimizzato  
per terminali*

Composizione della cassetta:

- 1 Corpo
- 2 Coperchio, grigio o trasparente
- 3 Viti del coperchio



Accessori:

- 1 Set di staffe per fissaggio con viti
- 2 Piastra di fondo, in acciaio galvanizzato solida e resistente agli urti
- 3 Guida DIN TS35 in diverse dimensioni

informazioni tecniche

**Certificazione**

**Materiale cassetta**

Grado di protezione (EN60529)  
 Resistenza agli urti (EN62262)  
 Temperatura di utilizzo (breve periodo)  
 Temperatura di utilizzo (in uso continuo)  
 Classe di isolamento  
 Colore grigio chiaro  
 Coperchio in PC trasparente  
 Viti coperchio  
 Guarnizioni  
 Resistenza alla fiamma  
 Glow wire test (IEC 695-2-1)  
 Tossicità  
 Resistenza chimica\*  
 Resistenza raggi UV

**SGS FIMKO**

**Policarbonato**

IP66/IP67  
 IK08  
 -40°... 120°C  
 -40°... 80°C  
 doppio isolamento □  
 RAL 7035; grigio industriale  
 trasparente chiaro  
 poliammide (PA)  
 PUR  
 UL 746C 5"  
 960°C  
 senza emissione di alogeni  
 buona  
 UL 508  
 720 ore weatherometer

-

**ABS**

IP66/IP67  
 IK07  
 -40°... 80°C  
 -40°... 60°C  
 doppio isolamento □  
 RAL 7035; grigio industriale  
 trasparente chiaro  
 poliammide (PA)  
 PUR  
 UL 94 HB  
 650°C  
 senza emissione di alogeni  
 buona

\*Per ulteriori informazioni consultare le specifiche tecniche del materiale

# serie Piccolo in ABS IP67 IK07

FIBOX

## coperchio opaco



## coperchio trasparente<sup>(1)</sup>



Dimensioni	Codice	Tipo
110x80x65	721 1010	ABS B 65 G
110x80x85	721 1015	ABS B 85 G
140x80x65	721 1020	ABS C 65 G
140x80x85	721 1025	ABS C 85 G
170x80x65	721 1030	ABS D 65 G
170x80x85	721 1035	ABS D 85 G
230x80x65	721 1040	ABS F 65 G
230x80x85	721 1045	ABS F 85 G
170x140x95	721 1050	ABS H 95 G
230x140x95	721 1060	ABS M 95 G
230x140x125	721 1065	ABS MH 125 G

Codice	Tipo
721 2010	ABS B 65 T
721 2015	ABS B 85 T
721 2020	ABS C 65 T
721 2025	ABS C 85 T
721 2030	ABS D 65 T
721 2035	ABS D 85 T
721 2040	ABS F 65 T
721 2045	ABS F 85 T
721 2050	ABS H 95 T
721 2060	ABS M 95 T
721 2065	ABS MH 125 T

• Corpo cassetta h = 45 mm (per gr. H e M = 75 mm, per MH 105 mm)

(1) In policarbonato • La fornitura comprende: corpo, coperchio e viti per fissaggio coperchio.

# serie Piccolo in policarbonato IP67 IK08

## coperchio opaco



## coperchio trasparente



Dimensioni	Codice Standard	Codice UL	Tipo
110x80x65	720 1010	720 1010U	PC B 65 G
110x80x85	720 1015	720 1015U	PC B 85 G
140x80x65	720 1020	720 1020U	PC C 65 G
140x80x85	720 1025	720 1025U	PC C 85 G
170x80x65	720 1030	720 1030U	PC D 65 G
170x80x85	720 1035	720 1035U	PC D 85 G
230x80x65	720 1040	720 1040U	PC F 65 G
230x80x85	720 1045	720 1045U	PC F 85 G
170x140x95	720 1050	720 1050U	PC H 95 G
230x140x95	720 1060	720 1060U	PC M 95 G
230x140x125	720 1065	720 1065U	PC MH 125 G

Codice Standard	Codice UL	Tipo
720 2010	720 2010U	PC B 65 T
720 2015	720 2015U	PC B 85 T
720 2020	720 2020U	PC C 65 T
720 2025	720 2025U	PC C 85 T
720 2030	720 2030U	PC D 65 T
720 2035	720 2035U	PC D 85 T
720 2040	720 2040U	PC F 65 T
720 2045	720 2045U	PC F 85 T
720 2050	720 2050U	PC H 95 T
720 2060	720 2060U	PC M 95 T
720 2065	720 2065U	PC MH 125 T

• Corpo cassetta h = 45 mm (per gr. H e M = 75 mm, per MH 105 mm)

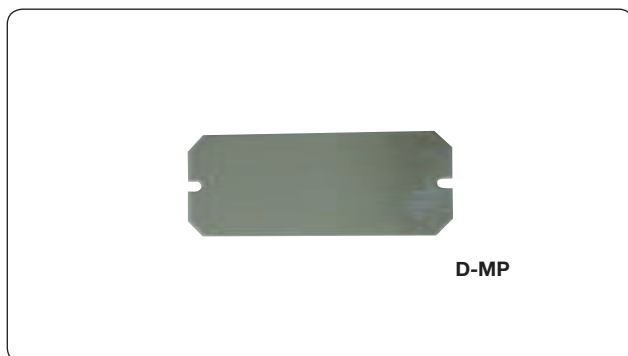
• La fornitura comprende: corpo, coperchio e viti per fissaggio coperchio.



# serie Piccolo

## accessori

### piastra di fondo in acciaio inox



Codice	Tipo	Descrizione
729 0100	<b>B-MP</b>	piastre per base B 80x54
729 0110	<b>C-MP</b>	piastre per base C 110x54
729 0120	<b>D-MP</b>	piastre per base D 140x54
729 0130	<b>F-MP</b>	piastre per base F 200x54
729 0140	<b>H-MP</b>	piastre per base H 125x94
729 0150	<b>M-MP</b>	piastre per base M 185x94

### staffa doppia di fissaggio



729 0005	<b>FP 22040</b>	staffa doppia di fissaggio (2 pz)
----------	-----------------	-----------------------------------

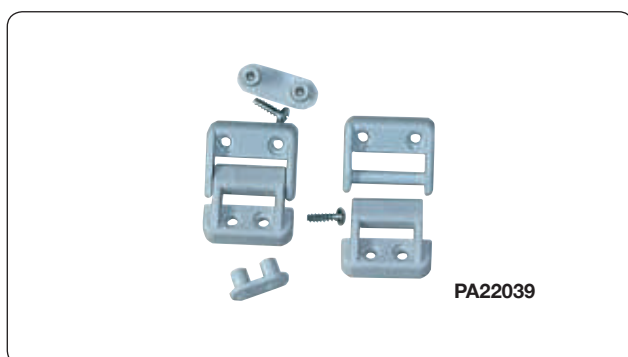
Solo per cassette larghezza 80 mm

### staffa di fissaggio



729 0010	<b>FP 22046</b>	staffa fissaggio (4 pz)
----------	-----------------	-------------------------

### coppia cerniere



729 0020	<b>PA 22039</b>	coppia cerniere
----------	-----------------	-----------------

# serie MNX

FIBOX

Questa serie offre oltre 260 versioni. La scelta delle cassette MNX è la soluzione ottimale per ospitare e proteggere componenti elettrici ed elettronici garantendo prestazioni molto elevate anche nelle applicazioni più gravose. Il loro aspetto è particolarmente curato come il loro design. Dotate di soluzioni "time saving" per il fissaggio dei componenti al loro interno.



*Recesso nel coperchio per tastiera a membrana su superficie adatta a stampa e/o serigrafia*



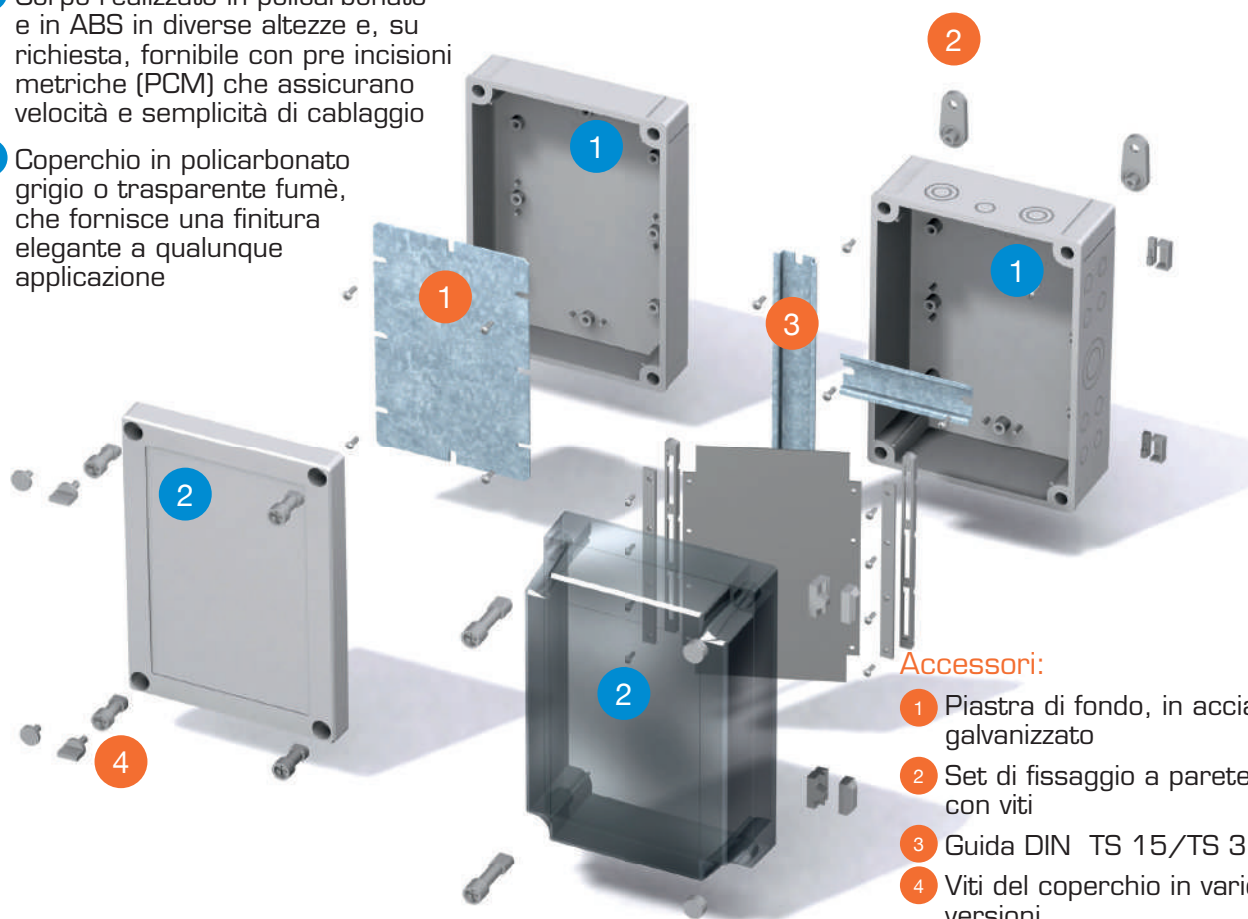
*Versione PCM con predisposizione per pressacavi per cablaggio rapido*



*I coperchi grigi prevedono di serie viti grigie mentre quelli fumé viti nere, in plastica anti-corrosione*

Composizione della cassetta:

- 1 Corpo realizzato in policarbonato e in ABS in diverse altezze e, su richiesta, fornibile con pre incisioni metriche (PCM) che assicurano velocità e semplicità di cablaggio
- 2 Coperchio in policarbonato grigio o trasparente fumè, che fornisce una finitura elegante a qualunque applicazione



Accessori:

- 1 Piastra di fondo, in acciaio galvanizzato
- 2 Set di fissaggio a parete con viti
- 3 Guida DIN TS 15/TS 35
- 4 Viti del coperchio in varie versioni

informazioni tecniche

Certificazione

Materiale cassetta

- Grado di protezione (EN60529)
- Resistenza agli urti (EN62262)
- Temperatura di utilizzo (breve periodo)
- Temperatura di utilizzo (in uso continuo)
- Classe di isolamento
- Colore grigio chiaro
- Coperchio in PC trasparente
- Viti coperchio
- Guarnizioni
- Resistenza alla fiamma
- Glow wire test (IEC 695-2-1)
- Tossicità
- Resistenza chimica\*
- Resistenza raggi UV

SGS FIMKO

Policarbonato

- IP66/IP67
- IK08
- 40°... 120°C
- 40°... 80°C
- doppio isolamento □
- RAL 7035; grigio industriale
- trasparente fumè
- poliammide (PA)
- PUR
- UL 746C 5"
- 960°C
- senza emissione di alogeni
- buona
- UL 508
- 720 ore weatherometer

SGS FIMKO

ABS

- IP66/IP67
- IK07
- 40°... 80°C
- 40°... 60°C
- doppio isolamento □
- RAL 7035; grigio industriale
- trasparente fumè
- poliammide (PA)
- TPE
- UL 94 HB
- 650°C
- senza emissione di alogeni
- buona

\*Per ulteriori informazioni consultare le specifiche tecniche del materiale



# serie MNX in ABS IP67 IK07

FIBOX

## coperchio opaco



## coperchio trasparente fumè<sup>(1)</sup>



### Tipo L corpo 25

Dimensioni	Codice	Tipo
100x100x35	736 1002	ABS 95-35 LG
100x100x50	736 1003	ABS 95-50 LG
130x80x35	736 1010	ABS 100-35 LG
130x80x50	736 1012	ABS 100-50 LG
130x80x75	736 1015	ABS 100-75 LG
130x80x100	736 1020	ABS 100-100 LG
130x130x35	736 1040	ABS 125-35 LG
130x130x50	736 1043	ABS 125-50 LG
130x130x75	736 1045	ABS 125-75 LG
130x130x100	736 1050	ABS 125-100 LG
180x130x35	736 1070	ABS 150-35 LG
180x130x50	736 1075	ABS 150-50 LG
180x130x75	736 1080	ABS 150-75 LG
180x130x100	736 1085	ABS 150-100 LG
180x130x125	736 1087	ABS 150-125 LG

### Tipo H corpo 50

100x100x60	736 1022	ABS 95-60 HG
100x100x75	736 1023	ABS 95-75 HG
130x80x60	736 1025	ABS 100-60 HG
130x80x75	736 1027	ABS 100-75 HG
130x80x100	736 1030	ABS 100-100 HG
130x80x125	736 1035	ABS 100-125 HG
130x130x60	736 1055	ABS 125-60 HG
130x130x75	736 1057	ABS 125-75 HG
130x130x100	736 1060	ABS 125-100 HG
130x130x125	736 1065	ABS 125-125 HG
180x130x60	736 1090	ABS 150-60 HG
180x130x75	736 1095	ABS 150-75 HG
180x130x100	736 1100	ABS 150-100 HG
180x130x125	736 1105	ABS 150-125 HG
180x130x150	736 1107	ABS 150-150 HG
180x180x60	736 1110	ABS 175-60 HG
180x180x75	736 1113	ABS 175-75 HG
180x180x100	736 1115	ABS 175-100 HG
180x180x125	736 1117	ABS 175-125 HG
180x180x150	736 1118	ABS 175-150 HG
255x180x63	736 1120	ABS 200-63 HG
255x180x75	736 1123	ABS 200-75 HG
255x180x100	736 1125	ABS 200-100 HG
255x180x150	736 1130	ABS 200-150 HG

### Tipo XH corpo 75

255x180x88	736 1140	ABS 200-88 XHG
255x180x100	736 1145	ABS 200-100 XHG
255x180x125	736 1150	ABS 200-125 XHG
255x180x175	736 1155	ABS 200-175 XHG

Codice	Tipo
736 2002	ABS 95-35 LT
736 2003	ABS 95-50 LT
736 2010	ABS 100-35 LT
736 2012	ABS 100-50 LT
736 2015	ABS 100-75 LT
736 2020	ABS 100-100 LT
736 2040	ABS 125-35 LT
736 2043	ABS 125-50 LT
736 2045	ABS 125-75 LT
736 2050	ABS 125-100 LT
736 2070	ABS 150-35 LT
736 2075	ABS 150-50 LT
736 2080	ABS 150-75 LT
736 2085	ABS 150-100 LT
736 2087	ABS 150-125 LT
736 2022	ABS 95-60 HT
736 2023	ABS 95-75 HT
736 2025	ABS 100-60 HT
736 2027	ABS 100-75 HT
736 2030	ABS 100-100 HT
736 2035	ABS 100-125 HT
736 2055	ABS 125-60 HT
736 2057	ABS 125-75 HT
736 2060	ABS 125-100 HT
736 2065	ABS 125-125 HT
736 2090	ABS 150-60 HT
736 2095	ABS 150-75 HT
736 2100	ABS 150-100 HT
736 2105	ABS 150-125 HT
736 2107	ABS 150-150 HT
736 2110	ABS 175-60 HT
736 2113	ABS 175-75 HT
736 2115	ABS 175-100 HT
736 2117	ABS 175-125 HT
736 2118	ABS 175-150 HT
736 2120	ABS 200-63 HT
736 2123	ABS 200-75 HT
736 2125	ABS 200-100 HT
736 2130	ABS 200-150 HT
736 2140	ABS 200-88 XHT
736 2145	ABS 200-100 XHT
736 2150	ABS 200-125 XHT
736 2155	ABS 200-175 XHT

• La fornitura comprende: corpo, coperchio e viti per fissaggio coperchio

(1) In policarbonato

• Disponibili a richiesta: - Tipi ABS/PC 150 XH con corpo h = 75 mm  
- Tipi ABS/PC 175 XH con corpo h = 75 mm

# serie MNX in policarbonato IP67 IK08

FIBOX

## coperchio opaco



## coperchio trasparente fumè



### Tipo L corpo 25

Dimensioni	Codice Standard	Codice UL	Tipo
100x100x35	735 1002	735 1002U	PC 95-35 LG
100x100x50	735 1003	735 1003U	PC 95-50 LG
130x80x35	735 1010	735 1010U	PC 100-35 LG
130x80x50	735 1012	735 1012U	PC 100-50 LG
130x80x75	735 1015	735 1015U	PC 100-75 LG
130x80x100	735 1020	735 1020U	PC 100-100 LG
130x130x35	735 1040	735 1040U	PC 125-35 LG
130x130x50	735 1043	735 1043U	PC 125-50 LG
130x130x75	735 1045	735 1045U	PC 125-75 LG
130x130x100	735 1050	735 1050U	PC 125-100 LG
180x130x35	735 1070	735 1070U	PC 150-35 LG
180x130x50	735 1075	735 1075U	PC 150-50 LG
180x130x75	735 1080	735 1080U	PC 150-75 LG
180x130x100	735 1085	735 1085U	PC 150-100 LG
180x130x125	735 1087	735 1087U	PC 150-125 LG

### Tipo H corpo 50

Dimensioni	Codice Standard	Codice UL	Tipo
100x100x60	735 1022	735 1022U	PC 95-60 HG
100x100x75	735 1023	735 1023U	PC 95-75 HG
130x80x60	735 1025	735 1025U	PC 100-60 HG
130x80x75	735 1027	735 1027U	PC 100-75 HG
130x80x100	735 1030	735 1030U	PC 100-100 HG
130x80x125	735 1035	735 1035U	PC 100-125 HG
130x130x60	735 1055	735 1055U	PC 125-60 HG
130x130x75	735 1057	735 1057U	PC 125-75 HG
130x130x100	735 1060	735 1060U	PC 125-100 HG
130x130x125	735 1065	735 1065U	PC 125-125 HG
180x130x60	735 1090	735 1090U	PC 150-60 HG
180x130x75	735 1095	735 1095U	PC 150-75 HG
180x130x100	735 1100	735 1100U	PC 150-100 HG
180x130x125	735 1105	735 1105U	PC 150-125 HG
180x130x150	735 1107	735 1107U	PC 150-150 HG
180x180x60	735 1110	735 1110U	PC 175-60 HG
180x180x75	735 1113	735 1113U	PC 175-75 HG
180x180x100	735 1115	735 1115U	PC 175-100 HG
180x180x125	735 1117	735 1117U	PC 175-125 HG
180x180x150	735 1118	735 1118U	PC 175-150 HG
255x180x63	735 1120	735 1120U	PC 200-63 HG
255x180x75	735 1123	735 1123U	PC 200-75 HG
255x180x100	735 1125	735 1125U	PC 200-100 HG
255x180x150	735 1130	735 1130U	PC 200-150 HG

### Tipo XH corpo 75

Dimensioni	Codice Standard	Codice UL	Tipo
255x180x88	735 1140	735 1140U	PC 200-88 XHG
255x180x100	735 1145	735 1145U	PC 200-100 XHG
255x180x125	735 1150	735 1150U	PC 200-125 XHG
255x180x175	735 1155	735 1155U	PC 200-175 XH

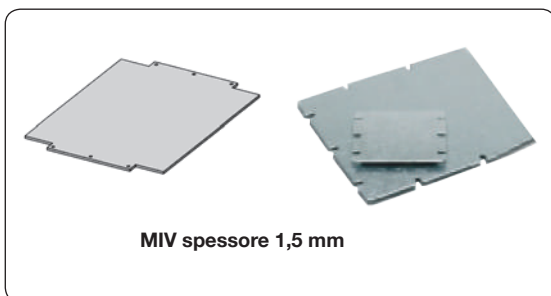
Codice Standard	Codice UL	Tipo
735 2002	735 2002U	PC 95-35 LT
735 2003	735 2003U	PC 95-50 LT
735 2010	735 2010U	PC 100-35 LT
735 2012	735 2012U	PC 100-50 LT
735 2015	735 2015U	PC 100-75 LT
735 2020	735 2020U	PC 100-100 LT
735 2040	735 2040U	PC 125-35 LT
735 2043	735 2043U	PC 125-50 LT
735 2045	735 2045U	PC 125-75 LT
735 2050	735 2050U	PC 125-100 LT
735 2070	735 2070U	PC 150-35 LT
735 2075	735 2075U	PC 150-50 LT
735 2080	735 2080U	PC 150-75 LT
735 2085	735 2085U	PC 150-100 LT
735 2087	735 2087U	PC 150-125 LT
735 2022	735 2022U	PC 95-60 HT
735 2023	735 2023U	PC 95-75 HT
735 2025	735 2025U	PC 100-60 HT
735 2027	735 2027U	PC 100-75 HT
735 2030	735 2030U	PC 100-100 HT
735 2035	735 2035U	PC 100-125 HT
735 2055	735 2055U	PC 125-60 HT
735 2057	735 2057U	PC 125-75 HT
735 2060	735 2060U	PC 125-100 HT
735 2065	735 2065U	PC 125-125 HT
735 2090	735 2090U	PC 150-60 HT
735 2095	735 2095U	PC 150-75 HT
735 2100	735 2100U	PC 150-100 HT
735 2105	735 2105U	PC 150-125 HT
735 2107	735 2107U	PC 150-150 HT
735 2110	735 2110U	PC 175-60 HT
735 2113	735 2113U	PC 175-75 HT
735 2115	735 2115U	PC 175-100 HT
735 2117	735 2117U	PC 175-125 HT
735 2118	735 2118U	PC 175-150 HT
735 2120	735 2120U	PC 200-63 HT
735 2123	735 2123U	PC 200-75 HT
735 2125	735 2125U	PC 200-100 HT
735 2130	735 2130U	PC 200-150 HT
735 2140	735 2140U	PC 200-88 XHT
735 2145	735 2145U	PC 200-100 XHT
735 2150	735 2150U	PC 200-125 XHT
735 2155	735 2155U	PC 200-175 XHT

- La fornitura comprende: corpo, coperchio e viti per fissaggio coperchio
- Su richiesta serie MNX-PCM predisposta con incisioni pressacavi metrici
- Disponibili a richiesta:
  - Tipi ABS/PC 150 XH con corpo h = 75 mm
  - Tipi ABS/PC 175 XH con corpo h = 75 mm

# serie MNX

## accessori

### piastra di fondo in acciaio inox



Codice	Tipo	Descrizione	
719 0305	MIV 95	Piastra di fondo per base 95	66x80
719 0310	MIV 100	Piastra di fondo per base 100	98x48
719 0320	MIV 125	Piastra di fondo per base 125	98x98
719 0330	MIV 150	Piastra di fondo per base 150	148x98
719 0340	MIV 175	Piastra di fondo per base 175	148x148
719 0350	MIV 200	Piastra di fondo per base 200	223x148

### coppia cerniere



739 0200	TH A	Coppia cerniere (complete di viti)
----------	------	------------------------------------

### staffa di fissaggio



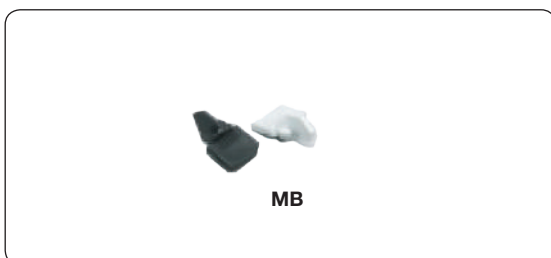
729 0010	FP 22046	Staffa di fissaggio set 4 pz.
----------	----------	-------------------------------

### tappi a vite



739 0850	DP 14553	Tappi grigi a vite per sede vite coperchio
739 0851	DP 14553B	Tappi neri a vite per sede vite coperchio

### testa ad aletta



739 0855	MB 14552	Testa ad aletta per viti coperchio grigio
739 0856	MB 14552B	Testa ad aletta per viti coperchio trasparente

# FIBOX e WIMEX... Enclosing innovations

La missione della lunga e proficua collaborazione di WIMEX S.p.A. con FIBOX Oy è di progettare, realizzare, far conoscere e distribuire cassette e contenitori in grado di custodire e proteggere le innovazioni dei nostri clienti: "Enclosing innovations" cioè custodiamo e proteggiamo le innovazioni. L'impiego dei nostri contenitori è il modo più semplice per dare valore aggiunto al business di chi progetta, produce o installa componenti che saranno poi impiegati in ambienti difficili e in condizioni gravose.

L'obiettivo è garantito dal connubio derivante dall'esperienza ultra-quarantennale di FIBOX Oy nella produzione di cassette in materiale plastico e nello sviluppo di nuovi prodotti con la presenza e conoscenza di WIMEX S.p.A. del mercato.

L'attuale gamma di cassette FIBOX comprende oltre 1000 tipologie di prodotto realizzate in polycarbonato, ABS, poliestere, alluminio. FIBOX Oy supporta lo sviluppo della propria produzione con un costante investimento in tecnologia; per esempio, la serie MNX qui presentata è il risultato di un processo industriale estremamente curato che assicura la pressofusione delle guarnizioni inserite nella cassetta con una precisione millimetrica. Questo conferisce una performance di protezione alla serie MNX che ne fa una cassetta di categoria "superiore" rispetto alle altre soluzioni presenti sul mercato: FIBOX Oy è l'unico produttore in grado di applicare questa tecnologia alle proprie cassette.

FIBOX Oy e WIMEX S.p.A. sono costantemente focalizzate e impegnate nell'individuare e nello sviluppare le soluzioni più adatte ad ogni singola esigenza dei propri clienti.



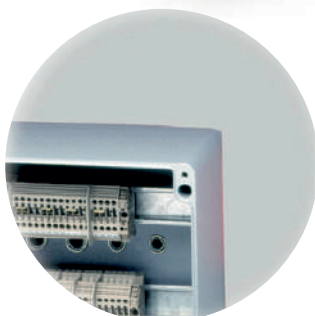


# serie Euronord

Le cassette Euronord sono disponibili in più di 170 versioni standard; questo significa elevata intercambiabilità con installazioni preesistenti. Questa serie incorpora caratteristiche innovative come viti anticorrosione e recessi nel coperchio per alloggiare tastiere a membrana o stampe. Progettate per ospitare morsetti e componenti montati su barra DIN e sensori, sono la soluzione ideale per applicazioni "bordo macchina".



*Coperchio con superficie adatta a stampa e/o serigrafia*



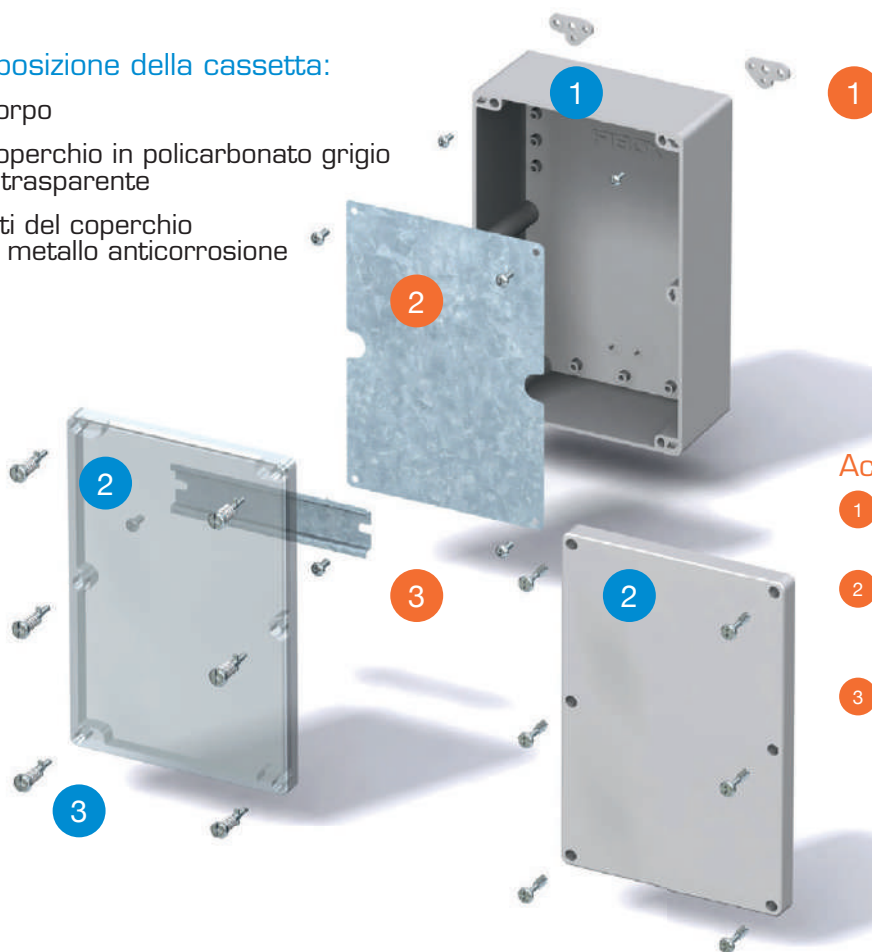
*Ideale per ospitare terminali DIN*



*La famiglia comprende 170 versioni realizzate in 3 diversi materiali*

## Composizione della cassetta:

- 1 Corpo
- 2 Coperchio in policarbonato grigio o trasparente
- 3 Viti del coperchio in metallo anticorrosione



## Accessori:

- 1 Set di staffe per fissaggio con viti
- 2 Piastra di fondo, in acciaio galvanizzato solida e resistente alla corrosione
- 3 Guida DIN TS15/TS35

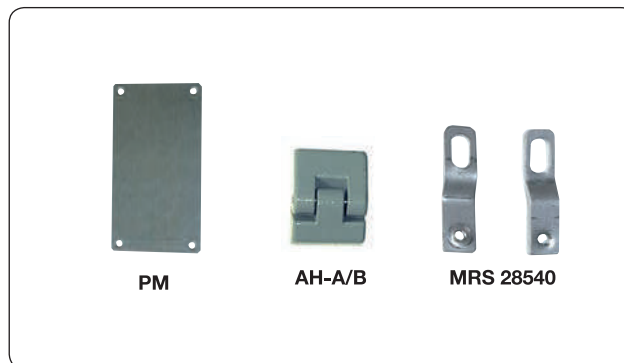
# serie Euronord in Poliestere IP66 IK08

FIBOX

## cassette in poliestere



## accessori cassette in poliestere



Dimensioni	Codice	Tipo
75x80x55	733 1010	<b>P 080806</b>
75x110x55	733 1015	<b>P 081106</b>
75x160x55	733 1020	<b>P 081606</b>
75x190x55	733 1025	<b>P 081906</b>
120x122x90	733 1030	<b>P 121209</b>
120x220x90	733 1035	<b>P 122209</b>
160x160x90	733 1040	<b>P 161609</b>
160x260x92	733 1045	<b>P 162609</b>
160x361x90	733 1050	<b>P 163609</b>
251x256x120	733 1055	<b>P 252612</b>
250x402x120	733 1060	<b>P 254012</b>
250x600x120	733 1062	<b>P 256012</b>
406x400x120	733 1065	<b>P 404012</b>

\* La fornitura comprende: corpo, coperchio e viti per fissaggio coperchio

Codice	Tipo	Descrizione
739 0600	<b>PM 0808</b>	Piastra di fondo x base 0808 64x69
739 0605	<b>PM 0811</b>	Piastra di fondo x base 0811 64x99
739 0610	<b>PM 0816</b>	Piastra di fondo x base 0816 64x149
739 0615	<b>PM 0819</b>	Piastra di fondo x base 0819 64x179
739 0320	<b>AM 1212</b>	Piastra di fondo x base 1212 107x110
739 0325	<b>AM 1222</b>	Piastra di fondo x base 1222 107x207
739 0630	<b>PM 1616</b>	Piastra di fondo x base 1616 146x146
739 0340	<b>AM 1626</b>	Piastra di fondo x base 1626 146x244
739 0345	<b>AM 1636</b>	Piastra di fondo x base 1636 146x346
739 0635	<b>PM 2526</b>	Piastra di fondo x base 2526 231x240
739 0640	<b>PM 2540</b>	Piastra di fondo x base 2540 231x383
739 0645	<b>PM 4040</b>	Piastra di fondo x base 4040 396x385
739 0733	<b>MRS 28540</b>	Coppia staffe di fissaggio in metallo per cassette P08
739 0735	<b>MRS 28541</b>	Coppia staffe di fissaggio in metallo per cassette P12-P40
739 0500	<b>AH A-B</b>	Coppia cerniere

## informazioni tecniche

**Materiale cassetta** Poliestere  
 Grado di protezione (EN60529) IP66  
 Resistenza agli urti (EN62262) IK08

Temperatura di utilizzo (breve periodo) -50°... 120°C

Temperatura di utilizzo (in uso continuo) -40°... 80°C

Classe di isolamento doppio isolamento   
 Colore grigio chiaro RAL 7001  
 Viti coperchio acciaio  
 Guarnizioni EPDM  
 Resistenza alla fiamma UL 94V0  
 Glow wire test (IEC 695-2-1) 960°C  
 Tossicità senza emissione di alogeni  
 Resistenza chimica\* buona

\* Per ulteriori informazioni consultare le specifiche tecniche del materiale

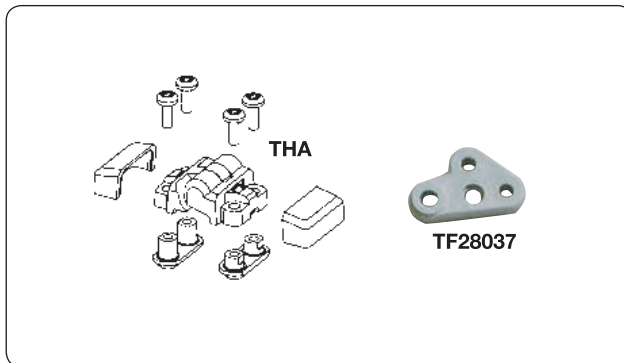
# serie Euronord in ABS IP67 IK07

FIBOX

## coperchio opaco



## accessori comuni ABS - PC



Dimensioni	Codice	Tipo
50x52x40	731 1005	AB 050504
50x65x45	731 1010	AB 050705
66x98x41	731 1012	AB 071004
80x82x55	731 1014	AB 080806
80x82x65	731 1015	AB 080807
80x82x85	731 1016	AB 080809
80x82x95	731 1017	AB 080810
80x120x55	731 1020	AB 081206
80x120x60	731 1021	AB 081206H
80x120x85	731 1022	AB 081209
80x120x90	731 1023	AB 081209H
80x160x55	731 1024	AB 081606
80x160x65	731 1025	AB 081607
80x160x85	731 1027	AB 081609
80x160x95	731 1030	AB 081610
120x122x65	731 1033	AB 121207
120x122x75	731 1034	AB 121208
120x122x95	731 1035	AB 121210
120x122x105	731 1036	AB 121211
120x160x90	731 1040	AB 121609
120x160x140	731 1043	AB 121614
120x200x75	731 1045	AB 122008
120x200x90	731 1046	AB 122009
124x244x102	731 1047	AB 122410
151x201x80	731 1048	AB 152008
150x340x101	731 1049	AB 153410
150x340x121	731 1051	AB 153412
164x244x90	731 1052	AB 162409
164x244x120	731 1053	AB 162412
160x250x90	731 1050	AB 162509
160x250x125	731 1055	AB 162513
160x250x150	731 1056	AB 162515
160x360x101	731 1057	AB 163610
200x360x151	731 1058	AB 203615
230x300x87	731 1060	AB 233009
230x300x110	731 1065	AB 233011
400x360x151	731 1070	AB 364015

\* La fornitura comprende: corpo, coperchio e viti per fissaggio coperchio

Codice	Tipo	Descrizione
739 0005	TM 0505	Piastra di fondo per base 0505 26x48
739 0010	TM 0507	Piastra di fondo per base 0507 26x57
739 0015	TM 0808	Piastra di fondo per base 0808 56x71
739 0020	TM 0812	Piastra di fondo per base 0812 71x96
739 0025	TM 0816	Piastra di fondo per base 0816 71x134
739 0030	TM 1212	Piastra di fondo per base 1212 96x111
739 0035	TM 1216	Piastra di fondo per base 1216 111x134
739 0040	TM 1220	Piastra di fondo per base 1220 111x174
739 0045	TM 1224	Piastra di fondo per base 1224 111x214
739 0050	TM 1520	Piastra di fondo per base 1520 141x174
739 0052	TM 1534	Piastra di fondo per base 1534 136x303
739 0053	TM 1624	Piastra di fondo per base 1624 151x212
739 0055	TM 1625	Piastra di fondo per base 1625 151x224
739 0058	TM 1636	Piastra di fondo per base 1636 146x318
739 0060	TM 2036	Piastra di fondo per base 2036 186x318
739 0065	TM 2330	Piastra di fondo per base 2330 221x274
739 0200	TH A	Coppia cerniere
739 0205	TF 28037	Staffe fissaggio 4 pezzi (set)
739 0715	MB 28018	Tappi isolanti per chiusura viti coperchio
739 0720	SB 28088	Acc. per piombatura viti coperchio

## informazioni tecniche

Certificazione	SGS FIMKO	SGS FIMKO
<b>Materiale cassetta</b>	<b>ABS</b>	<b>Policarbonato</b>
Grado di protezione (EN60529)	IP66/IP67	IP66/IP67
Resistenza agli urti (EN62262)	IK07	IK07/IK08
Temperatura di utilizzo (breve periodo) (in uso continuo)	-40°... 80°C -40°... 60°C	-40°... 120°C -40°C... 80°C
Classe di isolamento	doppio isolamento □	doppio isolamento □
Colore grigio chiaro	RAL 7035	RAL 7035
Viti coperchio	acciaio	acciaio
Guarnizioni	PUR	PUR
Resistenza alla fiamma	UL 94 HB	UL 746C 5"
Glow wire test (IEC 695-2-1)	650°C	960°C
Tossicità	senza emissione di alogeni	senza emissione di alogeni
Resistenza chimica*	buona	buona
Resistenza raggi UV	-	UL 508 - 720 ore weatherometer

\* Per ulteriori informazioni consultare le specifiche tecniche del materiale

# serie Euronord in PC IP67 IK08

FIBOX

## coperchio opaco



## coperchio trasparente



Dimensioni	Codice Standard	Codice UL	Tipo
50x52x40	730 1005	730 1005U	<b>PC 050504</b>
50x65x45	730 1010	730 1010U	<b>PC 050705</b>
66x98x41	730 1012		<b>PC 071004</b>
80x82x55	730 1014		<b>PC 080806</b>
80x82x65	730 1015	730 1015U	<b>PC 080807</b>
80x82x85	730 1016		<b>PC 080809</b>
80x82x95	730 1017		<b>PC 080810</b>
80x120x55	730 1020	730 1020U	<b>PC 081206</b>
80x120x60	730 1021		<b>PC 081206H</b>
80x120x85	730 1022		<b>PC 081209</b>
80x120x90	730 1023		<b>PC 081209H</b>
80x160x55	730 1024		<b>PC 081606</b>
80x160x65	730 1025	730 1025U	<b>PC 081607</b>
80x160x85	730 1027		<b>PC 081609</b>
80x160x95	730 1030	730 1030U	<b>PC 081610</b>
120x122x65	730 1033	730 1033U	<b>PC 121207</b>
120x122x75	730 1034		<b>PC 121208</b>
120x122x95	730 1035	730 1035U	<b>PC 121210</b>
120x122x105	730 1036		<b>PC 121211</b>
120x160x90	730 1040	730 1040U	<b>PC 121609</b>
120x160x140	730 1043		<b>PC 121614</b>
120x200x75	730 1045	730 1045U	<b>PC 122008</b>
120x200x90	730 1046		<b>PC 122009</b>
124x244x102	730 1047		<b>PC 122410</b>
151x201x80	730 1048	730 1048U	<b>PC 152008</b>
150x340x101	730 1049		<b>PC 153410</b>
150x340x121	730 1051		<b>PC 153412</b>
164x244x90	730 1052		<b>PC 162409</b>
164x244x120	730 1053		<b>PC 162412</b>
160x250x90	730 1050	730 1050U	<b>PC 162509</b>
160x250x125	730 1055	730 1055U	<b>PC 162513</b>
160x250x150	730 1056		<b>PC 162515</b>
160x360x101	730 1057		<b>PC 163610</b>
200x360x151	730 1058		<b>PC 203615</b>
230x300x87	730 1060	730 1060U	<b>PC 233009</b>
230x300x110	730 1065	730 1065U	<b>PC 233011</b>

\* La fornitura comprende: corpo, coperchio e viti per fissaggio coperchio

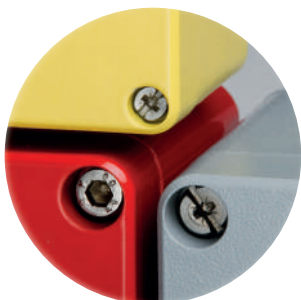
Codice Standard	Codice UL	Tipo
730 2010	730 2010U	<b>PCT 050705</b>
730 2012		<b>PCT 071004</b>
730 2014		<b>PCT 080806</b>
730 2015	730 2015U	<b>PCT 080807</b>
730 2016		<b>PCT 080809</b>
730 2017		<b>PCT 080810</b>
730 2020	730 2020U	<b>PCT 081206</b>
730 2021		<b>PCT 081206H</b>
730 2022		<b>PCT 081209</b>
730 2023		<b>PCT 081209H</b>
730 2024		<b>PCT 081606</b>
730 2025	730 2025U	<b>PCT 081607</b>
730 2027		<b>PCT 081609</b>
730 2030	730 2030U	<b>PCT 081610</b>
730 2033	730 2033U	<b>PCT 121207</b>
730 2034		<b>PCT 121208</b>
730 2035	730 2035U	<b>PCT 121210</b>
730 2036		<b>PCT 121211</b>
730 2040	730 2040U	<b>PCT 121609</b>
730 2043		<b>PCT 121614</b>
730 2045	730 2045U	<b>PCT 122008</b>
730 2046		<b>PCT 122009</b>
730 2047		<b>PCT 122410</b>
730 2048	730 2048U	<b>PCT 152008</b>
730 2049		<b>PCT 153410</b>
730 2051		<b>PCT 153412</b>
730 2052		<b>PCT 162409</b>
730 2053		<b>PCT 162412</b>
730 2050	730 2050U	<b>PCT 162509</b>
730 2055	730 2055U	<b>PCT 162513</b>
730 2056		<b>PCT 162515</b>
730 2057		<b>PCT 163610</b>
730 2058		<b>PCT 203615</b>
730 2060	730 2060U	<b>PCT 233009</b>
730 2065	730 2065U	<b>PCT 233011</b>



# serie ALU

FIBOX

Le cassette della serie ALU possono essere utilizzate praticamente ovunque, perché possono resistere a tutto. Colpi, urti, sostanze chimiche, temperature che oscillano dai tropici all'artico e dove la protezione EMC è un requisito necessario: le cassette della serie ALU sono la soluzione ideale dove la protezione di componenti elettrici/elettronici è esasperata dalle condizioni ambientali estreme.



*Elevata resistenza agli elementi chimici (vers. verniciata)*



*Protezione EMC su richiesta*



*Utilizzo in un ampio range di temperature*

## Composizione della cassetta:

- 1 Corpo in alluminio
- 2 Coperchio in alluminio grigio
- 3 Viti del coperchio in metallo anticorrosione



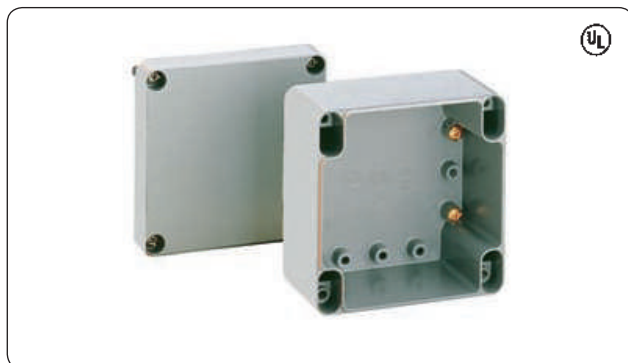
## Accessori:

- 1 Set di staffe per fissaggio con viti
- 2 Piastra di fondo, in acciaio galvanizzato solida e resistente agli urti
- 3 Guida DIN TS15/TS35 con viti di fissaggio

# serie ALU in Alluminio IP66/IP67/IP68 IK08

FIBOX

## cassette in alluminio



## accessori cassette in alluminio



Dimensioni	Codice Standard	Codice UL	Tipo
66x60x46	<b>732 1015</b>	732 1015U	<b>ALN 060605</b>
66x100x46	<b>732 1020</b>	732 1020U	<b>ALN 061005</b>
82x77x57	<b>732 1030</b>	732 1030U	<b>ALN 080806</b>
81x127x57	<b>732 1035</b>	732 1035U	<b>ALN 081306</b>
81x177x57	<b>732 1040</b>	732 1040U	<b>ALN 081806</b>
81x252x57	<b>732 1045</b>	732 1045U	<b>ALN 082506</b>
125x124x81	<b>732 1050</b>	732 1050U	<b>ALN 121208</b>
125x222x81	<b>732 1055</b>	732 1055U	<b>ALN 122208</b>
125x362x81	<b>732 1060</b>	732 1060U	<b>ALN 123608</b>
162x163x91	<b>732 1065</b>	732 1065U	<b>ALN 161609</b>
162x263x91	<b>732 1070</b>	732 1070U	<b>ALN 162609</b>
160x360x91	<b>732 1075</b>	732 1075U	<b>ALN 163609</b>
230x200x111	<b>732 1085</b>	732 1085U	<b>ALN 232011</b>
230x280x111	<b>732 1095</b>	732 1095U	<b>ALN 232811</b>
230x330x110	<b>732 1100</b>	732 1100U	<b>ALN 233311</b>
230x330x180	<b>732 1105</b>	732 1105U	<b>ALN 233318</b>
230x401x180	<b>732 1112</b>	732 1112U	<b>ALN 234018</b>
310x403x180	<b>732 1125</b>	732 1125U	<b>ALN 314018</b>
310x600x110	<b>732 1130</b>	732 1130U	<b>ALN 316011</b>
310x600x180	<b>732 1135</b>	732 1135U	<b>ALN 316018</b>

- Verniciate colore RAL 7001.
- La fornitura comprende: corpo, coperchio e viti per fissaggio coperchio

Codice	Tipo	Descrizione
739 0300	<b>AM 0808</b>	Piastra di fondo per base 0808 69x64
739 0305	<b>AM 0813</b>	Piastra di fondo per base 0813 69x114
739 0310	<b>AM 0818</b>	Piastra di fondo per base 0818 69x164
739 0320	<b>AM 1212</b>	Piastra di fondo per base 1212 107x110
739 0325	<b>AM 1222</b>	Piastra di fondo per base 1222 107x207
739 0330	<b>AM 1236</b>	Piastra di fondo per base 1236 107x347
739 0335	<b>AM 1616</b>	Piastra di fondo per base 1616 146x146
739 0340	<b>AM 1626</b>	Piastra di fondo per base 1626 146x244
739 0345	<b>AM 1636</b>	Piastra di fondo per base 1636 146x346
739 0355	<b>AM 2320</b>	Piastra di fondo per base 2320 215x184
739 0360	<b>AM 2328</b>	Piastra di fondo per base 2328 215x264
739 0365	<b>AM 2333</b>	Piastra di fondo per base 2333 215x315
739 0365	<b>AM 2333</b>	Piastra di fondo per base 2333 215x315
739 0370	<b>AM 2340</b>	Piastra di fondo per base 2340 215x385
739 0380	<b>AM 3140</b>	Piastra di fondo per base 3140 294x387
739 0385	<b>AM 3160</b>	Piastra di fondo per base 3160 294x585
739 0385	<b>AM 3160</b>	Piastra di fondo per base 3160 294x585
739 0500	<b>AH A-B</b>	Coppia cerniere
739 0570	<b>MRS 28545WH</b>	Coppia viti a cerniera flessibili per cassette ALN121208 ÷ ALN316018
739 0733	<b>MRS 28540</b>	Coppia staffe di fissaggio in metallo per cassetta ALN060605 ÷ ALN082506
739 0735	<b>MRS 28541</b>	Coppia staffe di fissaggio in metallo per cassetta ALN121208 ÷ ALN316018

## informazioni tecniche

### Certificazione

#### Materiale cassetta

Grado di protezione (EN60529)

Resistenza agli urti (EN62262)

Temperatura di utilizzo

(breve periodo)

### SGS FIMKO

#### Alluminio

IP66/IP67/IP68 (1,2 m-2 h)

IK08

-50°... 140°C

### Temperatura di utilizzo

(in uso continuo)

Colore grigio chiaro

Viti coperchio

Guarnizioni

Resistenza chimica\*

-50°... 80°C

RAL 7001

acciaio

PUR/neoprene

buona

\* Per ulteriori informazioni consultare le specifiche tecniche del materiale

# serie Cardmaster

FIBOX

Le cassette Cardmaster sono il frutto di una concezione innovativa e moderna, il cui design permette di mantenere separati i collegamenti e i cablaggi dall'apparecchiatura e/o dal componente che si intende proteggere (tipico esempio il monitoraggio dei processi). Le cassette sono costituite da due vani, separati tra di loro. La vasta gamma di soluzioni della parte frontale permette di realizzare esecuzioni con coperchio apribile (sia a destra che a sinistra), frontale cieco in alluminio e policarbonato (quest'ultimo con recessi sulla superficie per tastiere e membrane).



*Facile accesso*



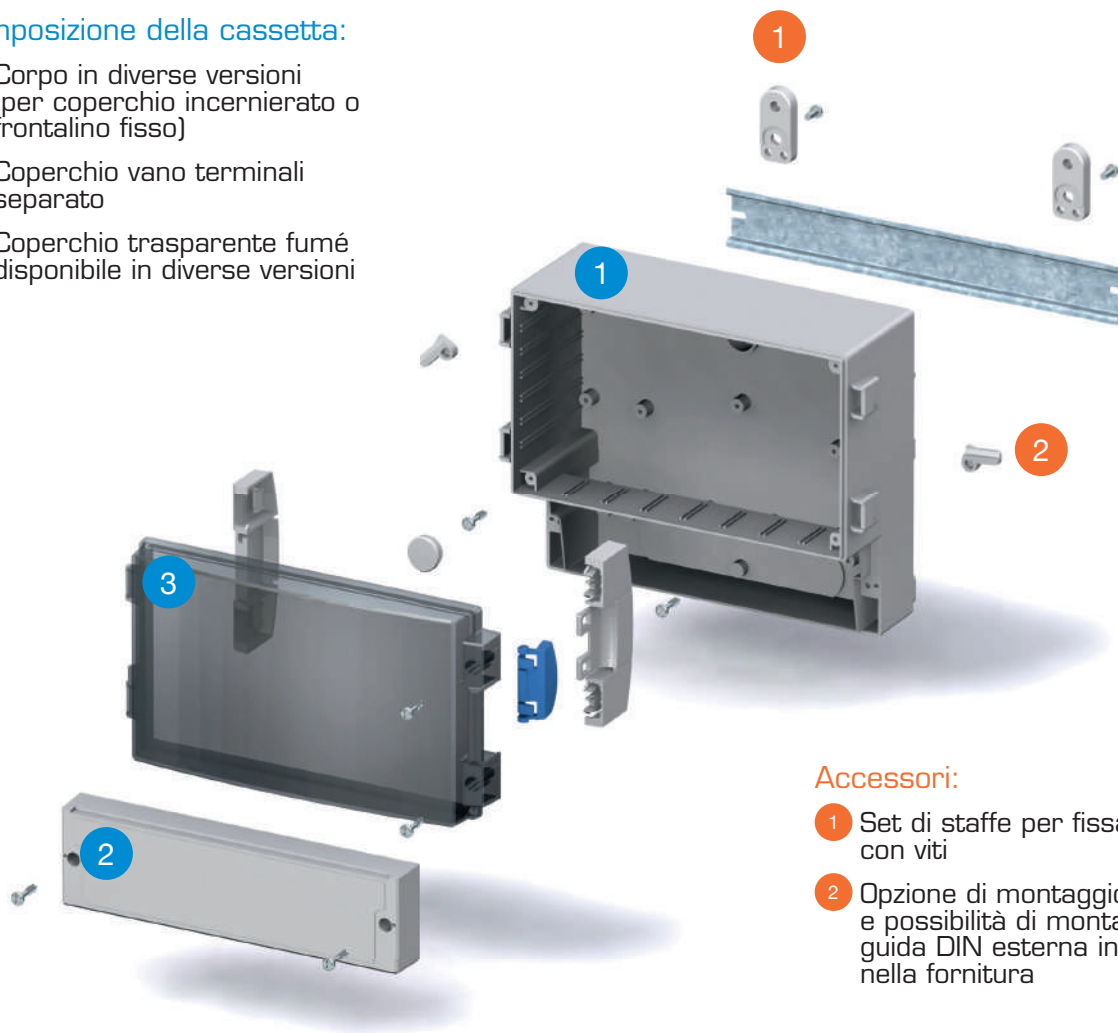
*Piastra frontale in alluminio*



*Vano separato per il collegamento dei terminali*

Composizione della cassetta:

- 1 Corpo in diverse versioni (per coperchio incernierato o frontalino fisso)
- 2 Coperchio vano terminali separato
- 3 Coperchio trasparente fumé disponibile in diverse versioni



Accessori:

- 1 Set di staffe per fissaggio con viti
- 2 Opzione di montaggio interne e possibilità di montaggio guida DIN esterna inclusi nella fornitura

informazioni tecniche

Certificazione

Materiale cassetta

Grado di protezione (EN60529)  
 Resistenza agli urti (EN62262)  
 Temperatura di utilizzo (breve periodo)  
 Temperatura di utilizzo (in uso continuo)  
 Classe di isolamento  
 Colore grigio chiaro  
 Coperchio in PC trasparente  
 Viti coperchio  
 Guarnizioni  
 Resistenza alla fiamma  
 Glow wire test (IEC 695-2-1)  
 Tossicità  
 Resistenza chimica\*  
 Resistenza raggi UV

SGS FIMKO

Policarbonato  
 IP65  
 IK07/IK08  
 -40°... 120°C  
 -40°... 80°C  
 doppio isolamento □  
 RAL 7035; grigio industriale  
 trasparente fumé  
 poliammide (PA)  
 PUR & EPDM  
 UL 746C 5"  
 960°C  
 senza emissione di alogeni  
 buona  
 UL 508  
 720 ore weatherometer

-

ABS

IP65  
 IK07  
 -40°... 80°C  
 -40°... 60°C  
 doppio isolamento □  
 RAL 7035; grigio industriale  
 trasparente fumé  
 poliammide (PA)  
 PUR & EPDM  
 UL 94 HB  
 650°C  
 senza emissione di alogeni  
 buona

\* Per ulteriori informazioni consultare le specifiche tecniche del materiale



# serie Cardmaster in ABS e Policarbonato IP65 IK07/IK08

FIBOX

## in ABS



Dimensioni	Codice	Tipo
(188) 166x160x106	<b>771 2000</b>	<b>ABS 17-16-L3</b>
(188) 166x160x133	<b>771 2002</b>	<b>ABS 17-16-3</b>
(235) 213x185x119	<b>771 2005</b>	<b>ABS 21-18-3</b>
(280) 257x219x156	<b>771 2006</b>	<b>ABS 25-22-3</b>
(320) 296x260x129	<b>771 2007</b>	<b>ABS 30-25-3</b>
(390) 363x316x167	<b>771 2009</b>	<b>ABS 36-31-3</b>

Standard con coperchio trasparente fumè.  
Possibilità di apertura coperchio destra/sinistra.  
( ) dimensioni esterne comprensive di cerniere

## in Policarbonato



Codice Standard	Codice UL	Tipo
771 0200		<b>PC 17-16-L3</b>
771 0202		<b>PC 17-16-3</b>
771 0205	771 0205U	<b>PC 21-18-3</b>
771 0206		<b>PC 25-22-3</b>
771 0207		<b>PC 30-25-3</b>
771 0209		<b>PC 36-31-3</b>

Standard con coperchio trasparente fumè.  
Possibilità di apertura coperchio destra/sinistra.

## con frontale in policarbonato grigio

### in Policarbonato

IP65



Dimensioni	Codice	Tipo
166x160x118	771 2510	<b>PC 17-16-FC3</b>
213x185x102	771 2520	<b>PC 21-18-FC3</b>
257x219x135	771 2530	<b>PC 25-22-FC3</b>
296x260x110	771 2540	<b>PC 30-25-FC3</b>

La fornitura comprende: cassetta con frontale grigio in PC, coperchio vano morsettieria.

### in ABS e Policarbonato

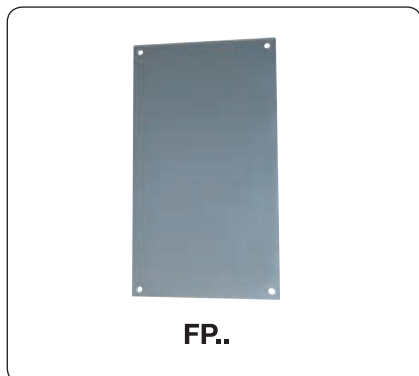


Dimensioni	Codice	Tipo
166x160x108	771 9014	<b>ABS 17-16-C3</b>
213x185x90	771 9015	<b>ABS 21-18-C3</b>
257x219x122	771 9016	<b>ABS 25-22-C3</b>
296x260x95	771 9017	<b>ABS 30-25-C3</b>
166x160x105	771 9004	<b>PC 17-16-C3</b>
213x185x90	771 9005	<b>PC 21-18-C3</b>
257x219x122	771 9006	<b>PC 25-22-C3</b>
296x260x95	771 9007	<b>PC 30-25-C3</b>
383x316x134	771 9008	<b>PC 36-31-C3</b>

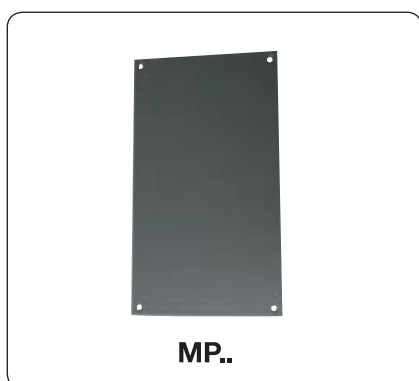


# serie Cardmaster

## accessori



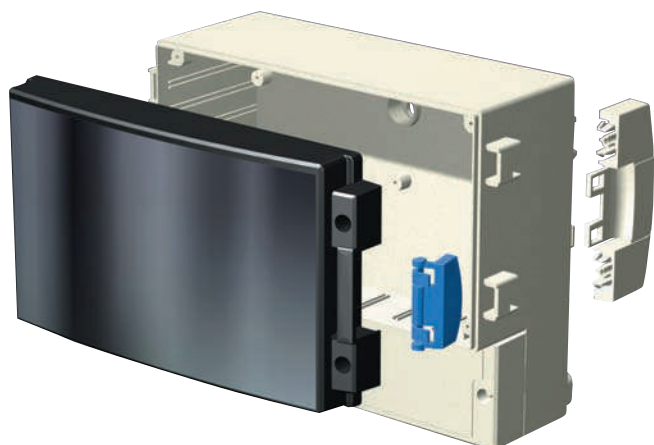
Codice	Tipo	Descrizione	
771 9048	<b>FP 17-16</b>	Piastra frontale in alluminio per base 17/16	158x98x1
771 9050	<b>FP 21-18</b>	Piastra frontale in alluminio per base 21/18	205x117x1
771 9055	<b>FP 25-22</b>	Piastra frontale in alluminio per base 25/22	250x150x1
771 9060	<b>FP 30-25</b>	Piastra frontale in alluminio per base 30/25	289x189x1
771 9070	<b>FP 36-31</b>	Piastra frontale in alluminio per base 36/31	354x224x1



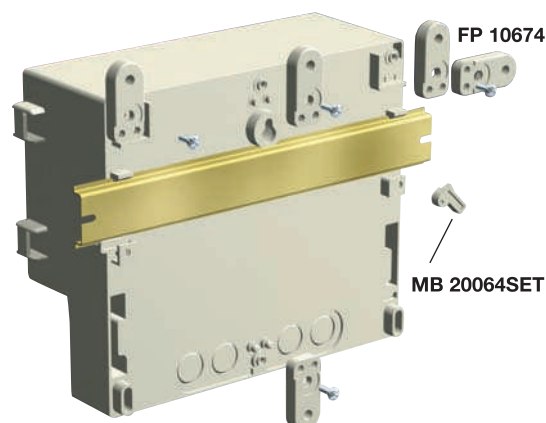
771 9078	<b>MP 17-16</b>	Piastra di fondo per base 17/16	136x133x1,5
771 9080	<b>MP 21-18</b>	Piastra di fondo per base 21/18	200x142x1,5
771 9085	<b>MP 25-22</b>	Piastra di fondo per base 25/22	225x175x1,5
771 9090	<b>MP 30-25</b>	Piastra di fondo per base 30/25	282x215x1,5
771 9100	<b>MP 36-31</b>	Piastra di fondo per base 36/31	345x253x1,5



719 0225	<b>FP 10674</b>	Coppia staffe di fissaggio	
771 9130	<b>MB 20064</b>	Set supporto per fissaggio DIN per basi 17x21	



*Coperchio incernierabile  
sia a destra che a sinistra*

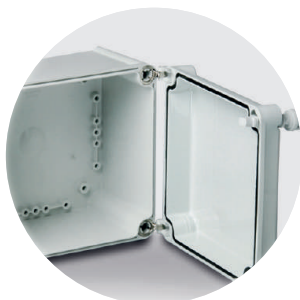


*Possibilità di montaggio della guida DIN  
esternamente alla cassetta*

# serie Solid

FIBOX

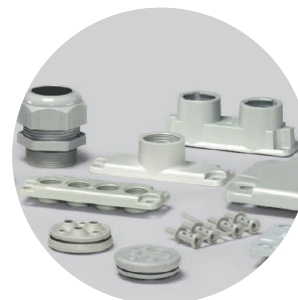
Le cassette della serie Solid con pareti lisce ad alta resistenza meccanica, sono un'ottima soluzione per l'installazione di componenti elettrici ed elettronici. Questa famiglia rappresenta l'alternativa ideale alle cassette in poliestere; disponibili con coperchi con chiusura a vite o incernierati, le cassette della serie Solid offrono una gamma di possibilità "a tutto tondo", sia per installazioni interne che esterne. Se la necessità è quella di una elevata protezione sia in installazioni semplici che in ambienti gravosi, questa gamma è la soluzione.



*Cerniere con ampia apertura:  
oltre 180° per accesso facilitato*



*Protezione IP garantita - nessuna  
necessità di forare la cassetta.  
Disponibili diverse soluzioni per la  
chiusura del coperchio,  
dalla più rapida alla più sicura.  
Vedi pag. 370/46B*



*Ampia gamma di accessori  
per una personalizzazione  
"custom made"*

Composizione della cassetta:

- 1 Corpo
- 2 Coperchio, grigio o trasparente
- 3 Viti del coperchio in varie versioni



Accessori:

- 1 Set di staffe per fissaggio con viti
- 2 Piastra di fondo, in acciaio galvanizzato solida e resistente agli urti
- 3 Guida DIN con viti di fissaggio
- 4 Parete addizionale

informazioni tecniche

Certificazione	SGS FIMKO	SGS FIMKO
<b>Materiale cassette</b>	<b>ABS</b>	<b>Policarbonato</b>
Grado di protezione (EN60529)	IP66/IP67	IP66/IP67
Resistenza agli urti (EN62262)	IK08	IK08/IK09 (superficie frontale)
Temperatura di utilizzo (breve periodo)	-40°... 80°C	-40°... 120°C
(in uso continuo)	-40°... 60°C	-40°... 80°C
Classe di isolamento	doppio isolamento □	doppio isolamento □
Colore grigio chiaro	RAL 7035	RAL 7035
Viti coperchio	poliammide	poliammide
Guarnizioni	PUR	PUR
Resistenza alla fiamma	UL 94 HB	UL 746C 5"
Glow wire test (IEC 695-2-1)	650°C	960°C
Tossicità	senza emissione di alogeni	senza emissione di alogeni
Resistenza chimica*	buona	buona
Resistenza raggi UV	-	UL 508 - 720 ore weatherometer

\* Per ulteriori informazioni consultare le specifiche tecniche del materiale



# serie Solid in ABS IP67 IK08

FIBOX

## con coperchio opaco



## con coperchio trasparente<sup>(1)</sup>



Dimensioni	Codice	Tipo
190x190x130	741 0110D	ABS 1919 13G
280x190x130	741 0120D	ABS 2819 13G
380x190x130	741 0130D	ABS 3819 13G
280x280x130	741 0140D	ABS 2828 13G
380x280x130	741 0150D	ABS 3828 13G
560x280x130	741 0160D	ABS 5628 13G
560x380x180	741 0165D	ABS 5638 18G
190x190x180	741 0115D	ABS 1919 18G
280x190x180	741 0125D	ABS 2819 18G
380x190x180	741 0135D	ABS 3819 18G
280x280x180	741 0145D	ABS 2828 18G
380x280x180	741 0155D	ABS 3828 18G

Codice	Tipo
741 0210D	ABS 1919 13T
741 0220D	ABS 2819 13T
741 0230D	ABS 3819 13T
741 0240D	ABS 2828 13T
741 0250D	ABS 3828 13T
741 0260D	ABS 5628 13T
741 0265D	ABS 5638 18T
741 0215D	ABS 1919 18T
741 0225D	ABS 2819 18T
741 0235D	ABS 3819 18T
741 0245D	ABS 2828 18T
741 0255D	ABS 3828 18T

**h = 30**

altezza coperchio

**h = 80**

altezza coperchio

## con piastra di fondo e coperchio

190x190x130	741 1110D	ABS 1919 13G-V
280x190x130	741 1120D	ABS 2819 13G-V
380x190x130	741 1130D	ABS 3819 13G-V
280x280x130	741 1140D	ABS 2828 13G-V
380x280x130	741 1150D	ABS 3828 13G-V
560x280x130	741 1160D	ABS 5628 13G-V
560x380x180	741 1165D	ABS 5638 18G-V
190x190x180	741 1115D	ABS 1919 18G-V
280x190x180	741 1125D	ABS 2819 18G-V
380x190x180	741 1135D	ABS 3819 18G-V
280x280x180	741 1145D	ABS 2828 18G-V
380x280x180	741 1155D	ABS 3828 18G-V

**h = 30**

altezza coperchio

**h = 80**

altezza coperchio

741 1210D	ABS 1919 13T-V
741 1220D	ABS 2819 13T-V
741 1230D	ABS 3819 13T-V
741 1240D	ABS 2828 13T-V
741 1250D	ABS 3828 13T-V
741 1260D	ABS 5628 13T-V
741 1265D	ABS 5638 18T-V
741 1215D	ABS 1919 18T-V
741 1225D	ABS 2819 18T-V
741 1235D	ABS 3819 18T-V
741 1245D	ABS 2828 18T-V
741 1255D	ABS 3828 18T-V

## con piastra di fondo e cerniere coperchio

190x190x130	741 2110D	ABS 1919 13G-C
280x190x130	741 2120D	ABS 2819 13G-C
380x190x130	741 2130D	ABS 3819 13G-C
280x280x130	741 2140D	ABS 2828 13G-C
380x280x130	741 2150D	ABS 3828 13G-C
560x280x130	741 2160D	ABS 5628 13G-C
560x380x180	741 2165D	ABS 5638 18G-C
190x190x180	741 2115D	ABS 1919 18G-C
280x190x180	741 2125D	ABS 2819 18G-C
380x190x180	741 2135D	ABS 3819 18G-C
280x280x180	741 2145D	ABS 2828 18G-C
380x280x180	741 2155D	ABS 3828 18G-C

**h = 30**

altezza coperchio

**h = 80**

altezza coperchio

741 2210D	ABS 1919 13T-C
741 2220D	ABS 2819 13T-C
741 2230D	ABS 3819 13T-C
741 2240D	ABS 2828 13T-C
741 2250D	ABS 3828 13T-C
741 2260D	ABS 5628 13T-C
741 2265D	ABS 5638 18T-C
741 2215D	ABS 1919 18T-C
741 2225D	ABS 2819 18T-C
741 2235D	ABS 3819 18T-C
741 2245D	ABS 2828 18T-C
741 2255D	ABS 3828 18T-C

Le cassette con cerniere vengono fornite con cerniere tipo **MB 10622** e tappi lato incernierato (IP65).

(1) In policarbonato

I coperchi vengono forniti con viti a taglio/croce.

# serie Solid in Policarbonato IP67 IK08

FIBOX

## con coperchio opaco



## con coperchio trasparente



**h = 30**  
altezza  
coperchio

Dimensioni	Codice Standard	Codice UL	Tipo
190x190x130	740 1010D	740 1010U	<b>PC 1919 13G</b>
280x190x130	740 1020D	740 1020U	<b>PC 2819 13G</b>
380x190x130	740 1030D	740 1030U	<b>PC 3819 13G</b>
280x280x130	740 1040D	740 1040U	<b>PC 2828 13G</b>
380x280x130	740 1050D	740 1050U	<b>PC 3828 13G</b>
560x280x130	740 1060D	740 1060U	<b>PC 5628 13G</b>
560x380x180	740 1065D	740 1065U	<b>PC 5638 18G</b>
<sup>(1)</sup> 560x760x250	740 1091D		<b>PC 7656 25G</b>

**h = 80**  
altezza  
coperchio

Dimensioni	Codice Standard	Codice UL	Tipo
190x190x180	740 1015D	740 1015U	<b>PC 1919 18G</b>
280x190x180	740 1025D	740 1025U	<b>PC 2819 18G</b>
380x190x180	740 1035D	740 1035U	<b>PC 3819 18G</b>
280x280x180	740 1045D	740 1045U	<b>PC 2828 18G</b>
380x280x180	740 1055D	740 1055U	<b>PC 3828 18G</b>

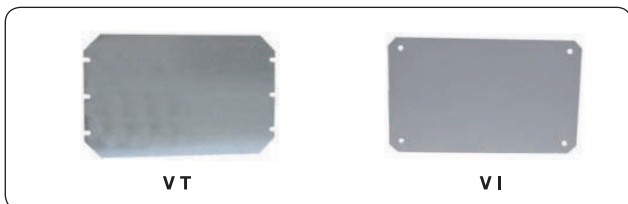
Codice Standard	Codice UL	Tipo
740 2010D	740 2010U	<b>PC 1919 13T</b>
740 2020D	740 2020U	<b>PC 2819 13T</b>
740 2030D	740 2030U	<b>PC 3819 13T</b>
740 2040D	740 2040U	<b>PC 2828 13T</b>
740 2050D	740 2050U	<b>PC 3828 13T</b>
740 2060D	740 2060U	<b>PC 5628 13T</b>
740 2065D	740 2065U	<b>PC 5638 18T</b>

Codice Standard	Codice UL	Tipo
740 2015D	740 2015U	<b>PC 1919 18T</b>
740 2025D	740 2025U	<b>PC 2819 18T</b>
740 2035D	740 2035U	<b>PC 3819 18T</b>
740 2045D	740 2045U	<b>PC 2828 18T</b>
740 2055D	740 2055U	<b>PC 3828 18T</b>

(1) h = 100 mm

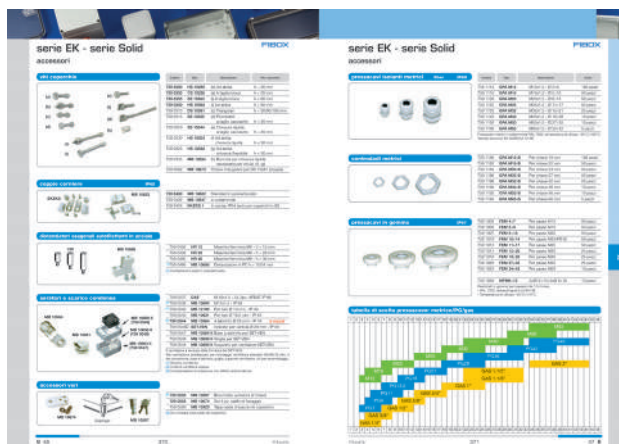
**N.B.:** Per utilizzo all'esterno, in posizione orizzontale, consultare il nostro ufficio tecnico. I coperchi vengono forniti con viti a taglio/croce.

## piastre di fondo



Codice	Tipo	Descrizione	Per cassetta
759 0470	EK HV T	In metallo sp. 1,5	190x190
759 0472	EK JV T	In metallo sp. 1,5	280x190
759 0474	EK MV T	In metallo sp. 1,5	380x190
759 0476	EK OV T	In metallo sp. 1,5	280x280
759 0478	EK PV T	In metallo sp. 1,5	380x280
759 0480	EK TV T	In metallo sp. 1,5	560x280
759 0482	EK UV T	In metallo sp. 1,5	560x380
759 0488	EK HV I	Isolanti sp. 4	190x190
759 0490	EK JV I	Isolanti sp. 4	280x190
759 0492	EK MV I	Isolanti sp. 4	380x190
759 0494	EK OV I	Isolanti sp. 4	280x280
759 0496	EK PV I	Isolanti sp. 4	380x280
759 0498	EK TV I	Isolanti sp. 4	560x280
759 0500	EK UV I	Isolanti sp. 4	560x380

• Per cassetta tipo 7656 usare 2 piastre UV.  
• Utilizzabili per serie EK e Solid.



Accessori Serie Solid vedi da pag. 368/44B

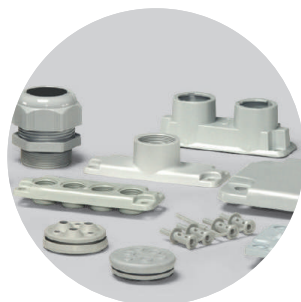
# serie EK

FIBOX

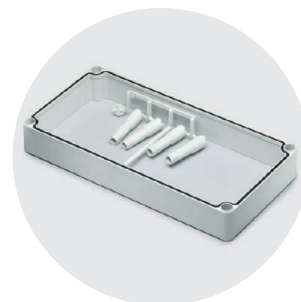
Le cassette EK sono completamente modulari e sono quindi utilizzabili sia singolarmente che per sistemi modulari flessibili, realizzati con elementi componibili. Hanno pareti predisposte per il montaggio delle flange e/o per l'utilizzo in batteria. Differenti profondità, ampia scelta di soluzioni dimensionali, disponibili con coperchio grigio e trasparente in policarbonato, sono una fonte inesauribile di soluzioni personalizzabili grazie ad una vasta gamma di accessori dedicati.



*Realizzazione di sistemi modulari flessibili*



*Ampia gamma di accessori disponibili*



*Le pareti aggiuntive moltiplicano le opzioni di utilizzo*

## Composizione della cassetta:

- 1 Corpo
- 2 Coperchio, grigio o trasparente
- 3 Viti del coperchio in varie versioni



## Accessori:

- 1 Set di staffe per fissaggio con viti
- 2 Piastra di fondo, in acciaio galvanizzato solida e resistente agli urti
- 3 Guida DIN con viti di fissaggio
- 4 Parete addizionale
- 5 Kit per uscita/ingresso cavi

## informazioni tecniche

## Certificazione

## Materiale cassetta

Grado di protezione (EN60529)  
 Resistenza agli urti (EN62262)  
 Temperatura di utilizzo (breve periodo)  
 (in uso continuo)  
 Classe di isolamento  
 Colore grigio chiaro  
 Coperchio in PC trasparente  
 Viti coperchio

## SGS FIMKO

**Policarbonato**  
 IP66/IP67  
 IK08  
 -40°... 120°C  
 -40°... 80°C  
 doppio isolamento   
 RAL 7035; grigio industriale  
 trasparente chiaro  
 poliammide (PA)

## Guarnizioni

Resistenza alla fiamma  
 Glow wire test (IEC 695-2-1)  
 Tossicità

Resistenza chimica\*  
 Resistenza raggi UV

## PUR

UL 746C 5"  
 960°C  
 senza emissione  
 di alogeni  
 buona  
 UL 508  
 720 ore  
 weatherometer

\* Per ulteriori informazioni consultare le specifiche tecniche del materiale



# serie EK in Policarbonato IP67 IK08

FIBOX

## con coperchio opaco



## con coperchio trasparente



**h = 30**

altezza coperchio

Dimensioni	Codice	Tipo
190x190x130	750 1010D	HA 130 G
280x190x130	750 1020D	JB 130 G
380x190x130	750 1025D	MB 130 G
280x280x130	750 1040D	OE 130 G
380x280x130	750 1045D	PE 130 G
380x280x130	750 1050D	PG 130 G
380x280x180	750 1055D	PK 180 G
380x280x180	750 1060D	PL 180 G
560x280x130	750 1065D	TH 130 G
560x380x180	750 1070D	UH 180 G
560x380x180	750 1075D	UM 180 G
560x380x180	750 1080D	UN 180 G
560x760x250	<sup>(1)</sup> 750 1091D	WH 250 G

**h = 80**

altezza coperchio

190x190x180	750 1110D	HA 180 G
280x190x180	750 1120D	JB 180 G
380x190x180	750 1125D	MB 180 G
280x280x180	750 1140D	OE 180 G
380x280x180	750 1145D	PE 180 G
380x280x180	750 1150D	PG 180 G
380x280x230	750 1155D	PK 230 G
380x280x230	750 1160D	PL 230 G

(1) h = 100 mm

Codice	Tipo
750 2010D	HA 130 T
750 2020D	JB 130 T
750 2025D	MB 130 T
750 2040D	OE 130 T
750 2045D	PE 130 T
750 2050D	PG 130 T
750 2055D	PK 180 T
750 2060D	PL 180 T
750 2065D	TH 130 T
750 2070D	UH 180 T
750 2075D	UM 180 T
750 2080D	UN 180 T
750 2110D	HA 180 T
750 2120D	JB 180 T
750 2125D	MB 180 T
750 2140D	OE 180 T
750 2145D	PE 180 T
750 2150D	PG 180 T
750 2155D	PK 230 T
750 2160D	PL 230 T

**NOTE:** sono realizzate in Policarbonato con pareti predisposte (che sfondate) permettono l'assieme in batteria. Tutte le cassette sono normalmente fornite con viti taglio/croce. Il montaggio in batteria di cassette con cerniera è possibile con corpi di differenti profondità (consultare Wimex per ulteriori informazioni).

# serie EK in Policarbonato IP67 IK08

FIBOX

con coperchio opaco e piastra di fondo



con coperchio trasparente e piastra di fondo



**h = 30**

altezza coperchio

Dimensioni	Codice	Tipo
190x190x130	751 1010D	HA 130 GV
280x190x130	751 1020D	JB 130 GV
380x190x130	751 1025D	MB 130 GV
280x280x130	751 1040D	OE 130 GV
380x280x130	751 1045D	PE 130 GV
380x280x130	751 1050D	PG 130 GV
380x280x180	751 1055D	PK 180 GV
380x280x180	751 1060D	PL 180 GV
560x280x130	751 1065D	TH 130 GV
560x380x180	751 1070D	UH 180 GV
560x380x180	751 1075D	UM 180 GV
560x380x180	751 1080D	UN 180 GV

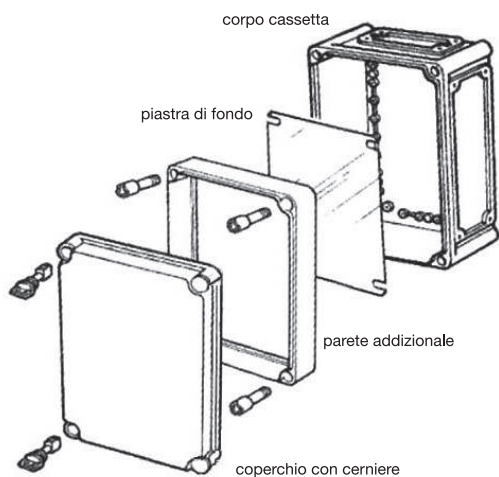
Codice	Tipo
751 2010D	HA 130 TV
751 2020D	JB 130 TV
751 2025D	MB 130 TV
751 2040D	OE 130 TV
751 2045D	PE 130 TV
751 2050D	PG 130 TV
751 2055D	PK 180 TV
751 2060D	PL 180 TV
751 2065D	TH 130 TV
751 2070D	UH 180 TV
751 2075D	UM 180 TV
751 2080D	UN 180 TV

**h = 80**

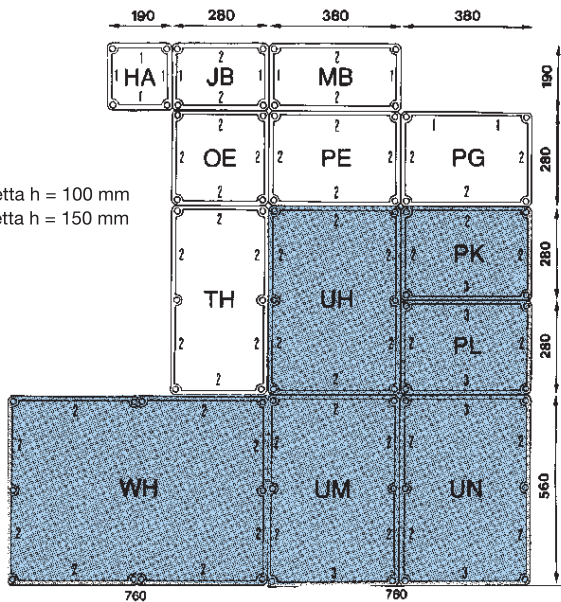
altezza coperchio

190x190x180	751 1110D	HA 180 GV
280x190x180	751 1120D	JB 180 GV
380x190x180	751 1125D	MB 180 GV
280x280x180	751 1140D	OE 180 GV
380x280x180	751 1145D	PE 180 GV
380x280x180	751 1150D	PG 180 GV
380x280x230	751 1155D	PK 230 GV
380x280x230	751 1160D	PL 230 GV

751 2110D	HA 180 TV
751 2120D	JB 180 TV
751 2125D	MB 180 TV
751 2140D	OE 180 TV
751 2145D	PE 180 TV
751 2150D	PG 180 TV
751 2155D	PK 230 TV
751 2160D	PL 230 TV



□ Corpo cassetta h = 100 mm  
■ Corpo cassetta h = 150 mm



Per cassette montate in batteria o che prevedono l'uso di flange di unione il grado di protezione è declassato a IP66.

opache con piastra di fondo e cerniera



trasparenti con piastra di fondo e cerniera



**h = 30**

altezza coperchio

Dimensioni	Codice	Tipo
190x190x130	752 1010D	HA 130 GC
280x190x130	752 1020D	JB 130 GC
380x190x130	752 1025D	MB 130 GC
280x280x130	752 1040D	OE 130 GC
380x280x130	752 1045D	PE 130 GC
380x280x130	752 1050D	PG 130 GC
380x280x180	752 1055D	PK 180 GC
380x280x180	752 1060D	PL 180 GC
560x280x130	752 1065D	TH 130 GC
560x380x180	752 1070D	UH 180 GC
560x380x180	752 1075D	UM 180 GC
560x380x180	752 1080D	UN 180 GC

**h = 80**

altezza coperchio

190x190x180	752 1110D	HA 180 GC
280x190x180	752 1120D	JB 180 GC
380x190x180	752 1125D	MB 180 GC
280x280x180	752 1140D	OE 180 GC
380x280x180	752 1145D	PE 180 GC
380x280x180	752 1150D	PG 180 GC
380x280x230	752 1155D	PK 230 GC
380x280x230	752 1160D	PL 230 GC

Codice	Tipo
752 2010D	HA 130 TC
752 2020D	JB 130 TC
752 2025D	MB 130 TC
752 2040D	OE 130 TC
752 2045D	PE 130 TC
752 2050D	PG 130 TC
752 2055D	PK 180 TC
752 2060D	PL 180 TC
752 2065D	TH 130 TC
752 2070D	UH 180 TC
752 2075D	UM 180 TC
752 2080D	UN 180 TC

752 2110D	HA 180 TC
752 2120D	JB 180 TC
752 2125D	MB 180 TC
752 2140D	OE 180 TC
752 2145D	PE 180 TC
752 2150D	PG 180 TC
752 2155D	PK 230 TC
752 2160D	PL 230 TC

Le cassette con cerniera vengono fornite con cerniera tipo MB 10622 e tappi lato incernierato. Grado di protezione declassato a IP65.

# serie EK

## accessori

FIBOX

### coperchi grigi in Policarbonato



h = 30

Codice	Tipo
759 0150D	EKH 30 G
759 0155D	EKJ 30 G
759 0160D	EKM 30 G
759 0165D	EKO 30 G
759 0170D	EKP 30 G
759 0175D	EKT 30 G
759 0180D	EKU 30 G
759 0250D	EKH 80 G
759 0255D	EKJ 80 G
759 0260D	EKM 80 G
759 0265D	EKO 80 G
759 0270D	EKP 80 G
* 759 0291D	EKW 100 G

h = 80

I coperchi vengono forniti con viti a taglio/croce.  
\*h = 100 mm

### coperchi trasparenti in Policarbonato



Codice	Tipo	
759 0100D	EKH 30 T	190x190
759 0110D	EKJ 30 T	280x190
759 0115D	EKM 30 T	380x190
759 0120D	EKO 30 T	280x280
759 0125D	EKP 30 T	380x280
759 0130D	EKT 30 T	560x280
759 0135D	EKU 30 T	560x380
759 0200D	EKH 80 T	190x190
759 0210D	EKJ 80 T	280x190
759 0215D	EKM 80 T	380x190
759 0220D	EKO 80 T	280x280
759 0225D	EKP 80 T	380x280

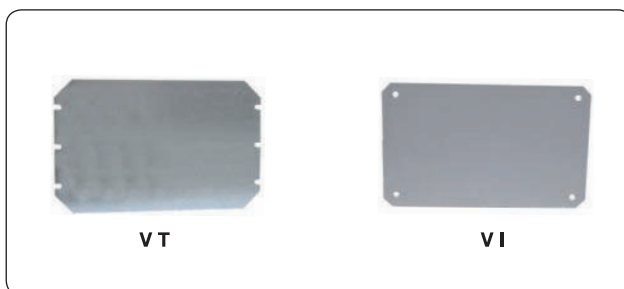
I coperchi vengono forniti con viti a taglio/croce.

### corpo cassetta in Policarbonato



Dimensioni	Codice	Tipo
190x190x100	759 0010	EKHA
190x190x100	759 0015	EKHS
280x190x100	759 0020	EKJB
380x190x100	759 0025	EKMB
380x190x100	759 0035	EKMR
280x280x100	759 0040	EKOE
380x280x100	759 0045	EKPE
380x280x100	759 0050	EKPG
380x280x150	759 0055	EKPK
380x280x150	759 0060	EKPL
560x280x100	759 0065	EKTH
560x380x150	759 0070	EKUH
560x380x150	759 0075	EKUM
560x380x150	759 0080	EKUN
560x760x150	759 0091	EKWH

### piastre di fondo



Codice	Tipo	Descrizione	Per cassetta
759 0470	EK HV T	In metallo sp. 1,5	190x190
759 0472	EK JV T	In metallo sp. 1,5	280x190
759 0474	EK MV T	In metallo sp. 1,5	380x190
759 0476	EK OV T	In metallo sp. 1,5	280x280
759 0478	EK PV T	In metallo sp. 1,5	380x280
759 0480	EK TV T	In metallo sp. 1,5	560x280
759 0482	EK UV T	In metallo sp. 1,5	560x380
759 0488	EK HV I	Isolanti sp. 4	190x190
759 0490	EK JV I	Isolanti sp. 4	280x190
759 0492	EK MV I	Isolanti sp. 4	380x190
759 0494	EK OV I	Isolanti sp. 4	280x280
759 0496	EK PV I	Isolanti sp. 4	380x280
759 0498	EK TV I	Isolanti sp. 4	560x280
759 0500	EK UV I	Isolanti sp. 4	560x380

• Per cassetta tipo WH usare 2 piastre UV.  
• Utilizzabili per serie EK e Solid.



# serie EK

FIBOX

## accessori

### pareti addizionali

(h = 50 mm)



Codice	Tipo	Descrizione	
759 0420	EK JZR	Per Solid e EK J	2819
759 0422	EK MZR	Per Solid e EK M	3819
759 0424	EK OZR	Per Solid e EK O	2828
759 0426	EK PZR	Per Solid e EK P	3828
759 0428	EK TZR	Per Solid e EK T	5628
759 0430	EK UZR	Per Solid e EK U	5638

### kit assiemeggio cassette



759 0632	MB 10671	Per flangia gr. 1	Confezione: coppia
759 0634	MB 10670	Per flangia gr. 2	Confezione: coppia
759 0636	MB 10672	Per flangia gr. 3	Confezione: coppia

### kit guarnizione di unione

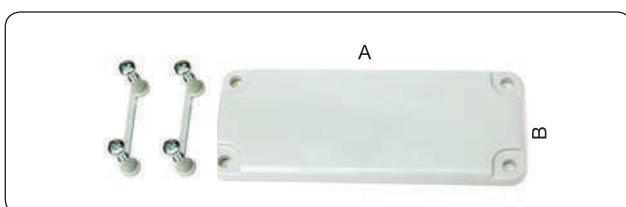


759 0646D	FG1	Per flangia gr. 1
759 0647D	FG2	Per flangia gr. 2
759 0648D	FG3	Per flangia gr. 3

• Composti da guarnizioni e kit di assiemeggio.

### kit flange di chiusura

IP66



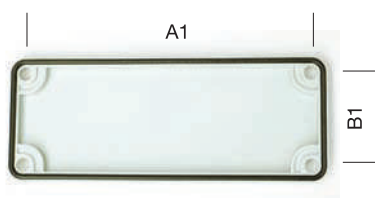
(2) 759 0576D	F1	Per flangia gr. 1
(1) 759 0557D	F2-PUR	Per flangia gr. 2
(2) 759 0578D	F3	Per flangia gr. 3

• In policarbonato

• Composti da flangia, kit assiemeggio e guarnizione

(1) composti da flangia con guarnizione pressofusa e kit di montaggio

(2) composti da flangia, guarnizione separata e kit di montaggio



Gr. flangia	A	A1	B	B1
F1	140,5	98	49	37
F2	217	164	85	70
F3	312	255	127	110

• Spessore 10 mm per F1 e F2; 15 mm per F3.

### flange con preincisioni

Flange gr. 2



#### Passo metrico IP65

759 0616D	MB 10857	4xM12+4xM12/20÷4xM16/25
759 0617D	MB 10889	8xM20+5xM25/M16
759 0618D	MB 10890	2xM32/M20+2xM40/M25

• Composti da flangia e kit di assiemeggio.

• Senza guarnizione.

# serie EK

## accessori

FIBOX

### flange con filettature per pressacavi



Codice	Tipo	Descrizione
--------	------	-------------

#### Passo PG IP66

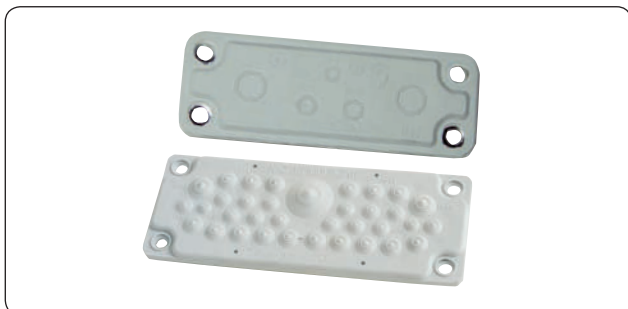
759 0582D	<b>MB 10149</b>	Flangia gr. 1 4xPG16
759 0584D	<b>MB 10214</b>	Flangia gr. 1 3xPG21
759 0586D	<b>MB 10537</b>	Flangia gr. 1 1xPG29
759 0590D	<b>MB 10014</b>	Flangia gr. 2 12xPG16
759 0592D	<b>MB 10015</b>	Flangia gr. 2 12xPG13,5
759 0594D	<b>MB 10016</b>	Flangia gr. 2 6xPG16 + 4xPG21
759 0596D	<b>MB 10017</b>	Flangia gr. 2 4xPG16 + 3xPG29
759 0598D	<b>MB 10019</b>	Flangia gr. 2 4xPG16 + 2xPG36

#### Passo metrico IP65

759 0566D	<b>MB 10892</b>	Flangia gr. 1 4xM20
<sup>(1)</sup> 759 0563D	<b>MB 10862</b>	Flangia gr. 2 2M16+3M20+2M25+2M32
<sup>(1)</sup> 759 0567D	<b>MB 10891</b>	Flangia gr. 2 12xM20
<sup>(1)</sup> 759 0568D	<b>MB 10860</b>	Flangia gr. 2 5xM25+6xM20
<sup>(1)</sup> 759 0569D	<b>MB 10861</b>	Flangia gr. 2 2xM50+4xM20

- Composti da flangia e kit di assiemaggio (senza guarnizione).
- Altre composizioni a richiesta.
- (1) Con guarnizione pressofusa.

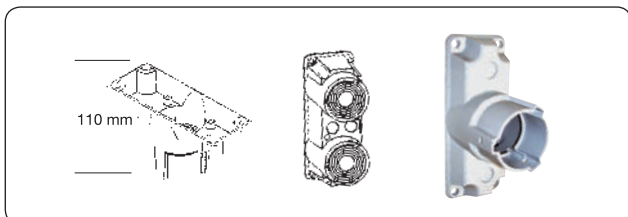
### flange con membrana in gomma IP65



759 0682	<b>FMB 5F</b>	per gr. 1	1x7÷10+2x10÷14+1x15÷30
759 0685	<b>FMC 3F</b>	per gr. 2	2x24÷54+1x30÷60
759 0686	<b>FMC 25F</b>	per gr. 2	4x5÷7+4x8÷12+12x10÷14 +4x14÷20+1x20÷26
759 0687	<b>FMC 35F</b>	per gr. 2	2x5÷7+6x6÷10+8x7÷12+16 x10÷14+2x12÷18+1x17÷32

- Autoestinguenti UL94 HB.
- RAL 7035.
- Temperatura di utilizzo -40°C + 120°C.

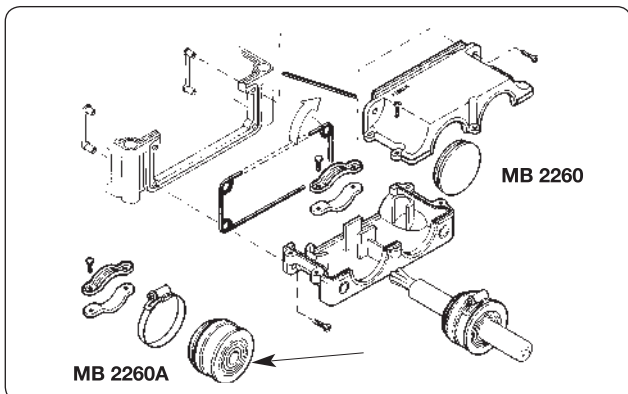
### coni ingresso/uscita cavi IP65



759 0621D	<b>FC130</b>	Singolo con Ø 10÷30 per flangia gr. 1
759 0623D	<b>FC230</b>	Doppio con Ø 10÷30 per flangia gr. 1
759 0625D	<b>FC160</b>	Singolo con Ø 30÷60 per flangia gr. 2
759 0627D	<b>FC260</b>	Doppio con Ø 30÷60 per flangia gr. 2

La confezione comprende: cono, kit di unione, guarnizione tenuta cavi.

### coni ingresso/uscita (apribile) IP65



759 0670	<b>MB2260</b>	Cono apribile doppio per flangia gr. 2
759 0672	<b>MB2260A</b>	Guarnizione per MB2260 Ø 30÷60

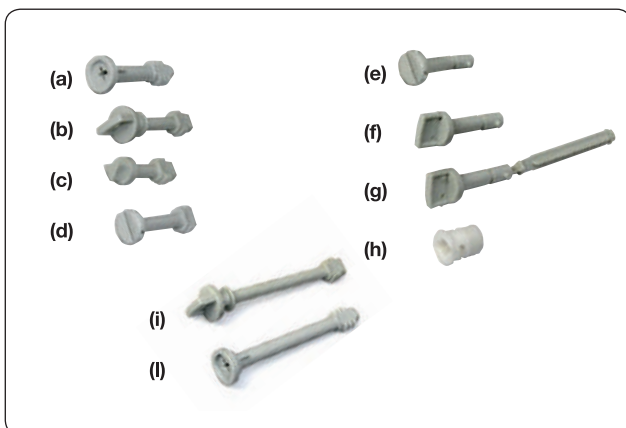
La confezione comprende: cono apribile, kit di unione, una guarnizione tenuta cavi e un tappo di chiusura ingresso.

# serie EK - serie Solid

FIBOX

## accessori

### viti coperchio



Codice	Tipo	Descrizione	Per coperchio
759 0300	HS 10255	(b) Ad aletta	h = 30 mm
759 0305	CS 10256	(a) A taglio/croce	h = 30 mm
759 0355	SS 10563	(l) A taglio/croce	h = 80 mm
759 0350	HS 10562	(i) Ad aletta	h = 80 mm
759 0310	DS 10581	(c) Triangolari	h = 30/80/100 mm
759 0315	SS 10535	(d) Piombabili a taglio cacciavite	h = 30 mm
759 0320	SS 10544	(e) Chiusura rapida a taglio cacciavite	h = 30 mm
759 0330	HS 10533	(f) Ad aletta chiusura rapida	h = 30 mm
759 0325	HS 10532	(g) Ad aletta chiusura flessibile	h = 30 mm
759 0335	MB 10534	(h) Boccola per chiusura rapida necessaria per viti (e), (f), (g)	
759 0562	MB 10673	Chiave triangolare per DS 10581 (coppia)	

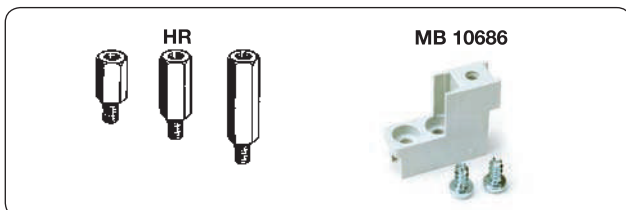
### coppie cerniere

IP65



759 0400	MB 10622	Standard in policarbonato
759 0402	MB 10547	In poliammide
759 0404	EKZKS 1	In acciaio IP54 (solo per coperchi h=30)

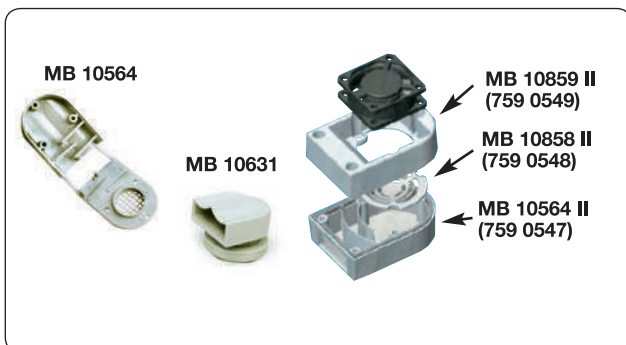
### distanziatori esagonali autofilettanti in acciaio



759 0456	HR 15	Maschio/femmina M6 - h = 15 mm
759 0458	HR 20	Maschio/femmina M6 - h = 20 mm
759 0460	HR 30	Maschio/femmina M6 - h = 30 mm
(1) 759 0466	MB 10686	Distanziatore in PC h = 15/34 mm

(1) Confezione 2 pezzi in policarbonato.

### aeratori e scarico condensa



759 0537	DAE	M 40x1,5 - UL 2pz. AREAT IP 66
(3) 759 0538	MB 10894	M12x1,5 - IP 68
(1) 759 0540	MB 12189	Per foro Ø 10 mm - IP 34
759 0542	MB 10631	Per foro Ø 18,5 mm - IP 43
(2) 759 0544	MB 10564	A labirinto Ø 29 mm - IP 43 <b>a coppia</b>
759 0546D	SET-VEN	Indicato per ventola Ø 29 mm - IP 44
759 0547	MB 10564 II	Base a labirinto per SET-VEN
759 0548	MB 10858 II	Griglia per SET-VEN
759 0549	MB 10859 II	Supporto per ventilatore SET-VEN

Il ventilatore è escluso dalla fornitura del SET-VEN.

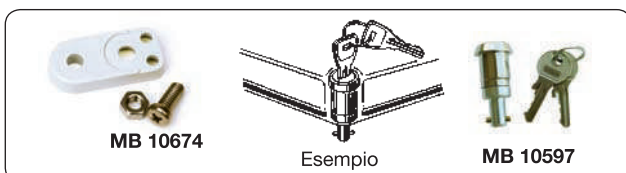
Set ventilazione predisposto per montaggio ventilatore standard 40x40x15 mm. Il set comprende: base a labirinto, griglia, supporto ventilatore, viti per assemblaggio.

(1) Scarico condensa.

(2) Unità di vendita a coppia.

(3) Compensatore di pressione con effetto anticondensa.

### accessori vari



(3) 759 0550	MB 10597	Blocchetto serratura (2 chiavi)
759 0555	MB 10674	Set 4 pz. staffe di fissaggio
759 0560	MB 10523	Tappi sede chiusura viti coperchio

(3) Da montare nella sede viti coperchio.





# serie EKI QUICK

FIBOX

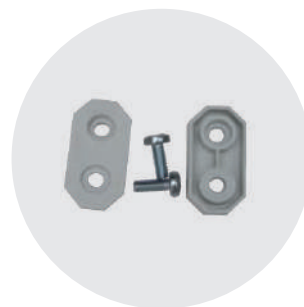
Queste cassette moderne ed eleganti devono il loro nome ai coperchi a chiusura rapida (quick-screw covers); sono facili da aprire e chiudere, ma offrono un'ottima protezione contro le manomissioni. Un'ampia gamma di accessori è disponibile. Concepite con un design moderno con pareti lisce e coperchio opaco e trasparente fumé che garantisce una perfetta visibilità dei componenti all'interno. Lo spessore delle pareti è aumentato rispetto agli standard al fine di garantire maggiore resistenza per applicazioni industriali, ambienti gravosi e installazioni all'esterno particolarmente difficili. Le torrette di fissaggio sul fondo del corpo della cassetta offrono estrema facilità e flessibilità nel montaggio dei componenti.



*Coperchi a chiusura rapida per un accesso veloce ai componenti*



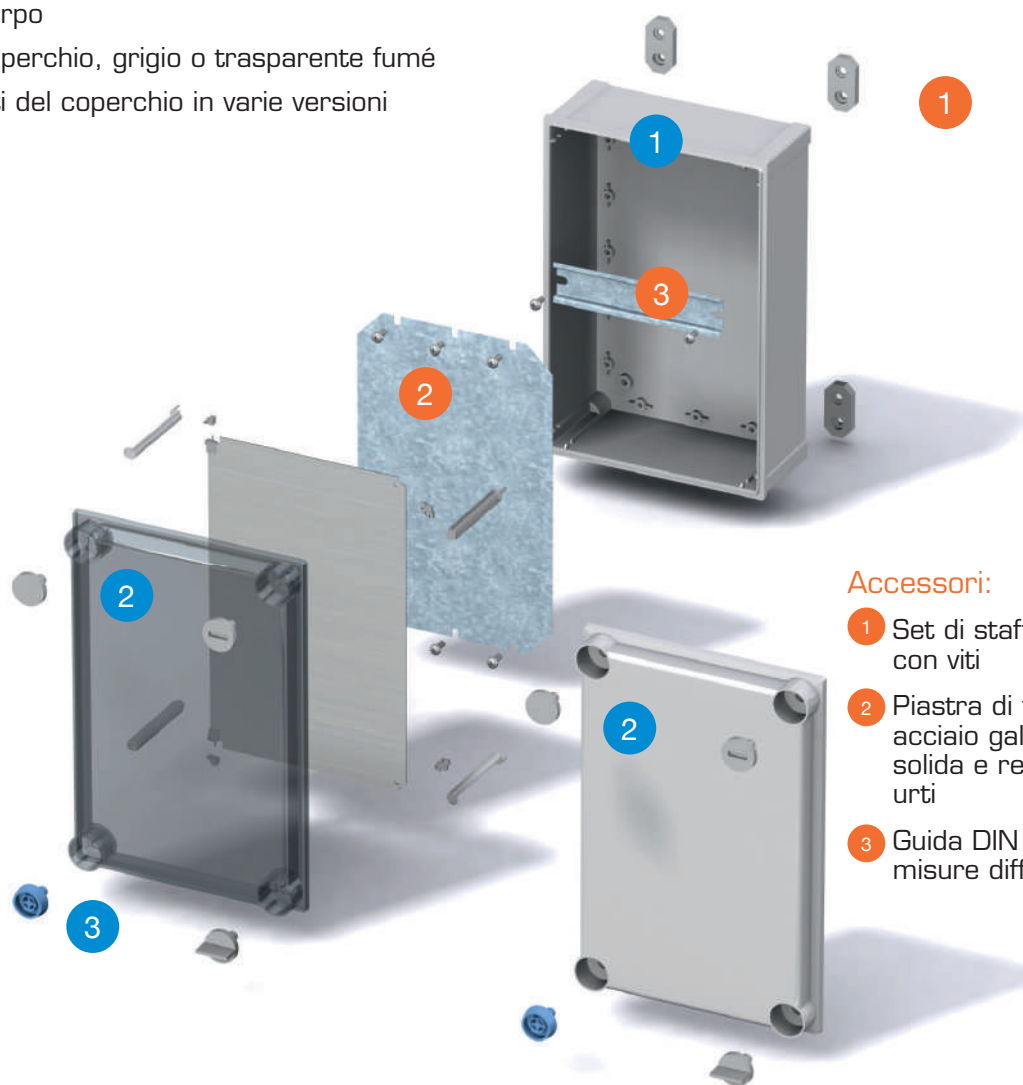
*Cerniere robuste e resistenti adatte alle caratteristiche e alle installazioni tipiche di questa serie*



*Staffe di fissaggio a parete, solide e durature, che mantengono inalterato il grado di protezione IP*

### Composizione della cassetta:

- 1 Corpo
- 2 Coperchio, grigio o trasparente fumé
- 3 Viti del coperchio in varie versioni



### Accessori:

- 1 Set di staffe per fissaggio con viti
- 2 Piastra di fondo, in acciaio galvanizzato solida e resistente agli urti
- 3 Guida DIN TS35 in misure differenti

# serie EKI QUICK in ABS con pareti lisce IP67 IK08

FIBOX

## coperchio opaco



## coperchio trasparente<sup>(1)</sup>



	Dimensioni	Codice	Tipo		Codice	Tipo
<b>h = 130</b>	300x200x170	<b>767 1020D</b>	<b>ABSQ 302017G</b>		<b>767 2020D</b>	<b>ABSQ 302017T</b>
altezza corpo	300x300x170	<b>767 1030D</b>	<b>ABSQ 303017G</b>		<b>767 2030D</b>	<b>ABSQ 303017T</b>
	300x400x170	<b>767 1040D</b>	<b>ABSQ 403017G</b>		<b>767 2040D</b>	<b>ABSQ 403017T</b>
<b>h = 130</b>	300x400x230	<b>767 1045D</b>	<b>ABSQ 403023G</b>		<b>767 2045D</b>	<b>ABSQ 403023T</b>
altezza corpo	400x400x170	<b>767 1050D</b>	<b>ABSQ 404017G</b>		<b>767 2050D</b>	<b>ABSQ 404017T</b>
	400x600x210	<b>767 1060D</b>	<b>ABSQ 604021G</b>		<b>767 2060D</b>	<b>ABSQ 604021T</b>
<b>h = 170</b>	400x600x270	<b>767 1065D</b>	<b>ABSQ 604027G</b>		<b>767 2065D</b>	<b>ABSQ 604027T</b>
altezza corpo						

I coperchi sono completi di viti taglio a croce e/o chiave esagonale da 10 mm colore blu.

(1) In policarbonato

## informazioni tecniche

### Certificazione

#### Materiale cassetta

Grado di protezione (EN60529)

Resistenza agli urti (EN62262)

Temperatura di utilizzo  
(breve periodo)

Temperatura di utilizzo  
(in uso continuo)

Classe di isolamento

Colore grigio chiaro

Coperchio in PC trasparente

Viti coperchio

Guarnizioni

Resistenza alla fiamma

Glow wire test (IEC 695-2-1)

Tossicità

Resistenza chimica\*

Resistenza raggi UV

### SGS FIMKO

#### Policarbonato

IP66/IP67

IK08

-40°... 120°C

-40°... 80°C

doppio isolamento □

RAL 7035; grigio industriale

trasparente fumè

poliammide (PA)

PUR

UL 746C 5"

960°C

senza emissione di alogeni

buona

UL 508

720 ore weatherometer

-

#### ABS

IP66/IP67

IK08

-40°... 80°C

-40°... 60°C

doppio isolamento □

RAL 7035; grigio industriale

trasparente fumè

poliammide (PA)

PUR

UL 94 HB

650°C

senza emissione di alogeni

buona

\* Per ulteriori informazioni consultare le specifiche tecniche del materiale

# serie EKI QUICK in Policarbonato con pareti lisce IP67 IK08

FIBOX

## coperchio opaco



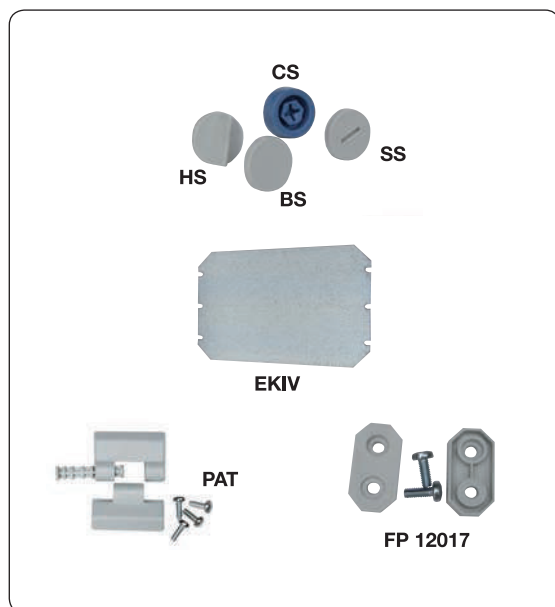
## coperchio trasparente



	Dimensioni	Codice	Tipo		Codice	Tipo
<b>h = 130</b> altezza corpo	300x200x170	768 1020D	<b>PCQ 302017G</b>		768 2020D	<b>PCQ 302017T</b>
	300x300x170	768 1030D	<b>PCQ 303017G</b>		768 2030D	<b>PCQ 303017T</b>
	300x400x170	768 1040D	<b>PCQ 403017G</b>		768 2040D	<b>PCQ 403017T</b>
<b>h = 130</b> altezza corpo	300x400x230	768 1045D	<b>PCQ 403023G</b>		768 2045D	<b>PCQ 403023T</b>
	400x400x170	768 1050D	<b>PCQ 404017G</b>		768 2050D	<b>PCQ 404017T</b>
	400x600x210	768 1060D	<b>PCQ 604021G</b>		768 2060D	<b>PCQ 604021T</b>
<b>h = 170</b> altezza corpo	400x600x270	768 1065D	<b>PCQ 604027G</b>		768 2065D	<b>PCQ 604027T</b>

I coperchi sono completi di viti taglio a croce e/o chiave esagonale da 10 mm colore blu.

## accessori serie QUICK



Codice	Tipo	Descrizione
<b>Viti coperchio</b>		
769 0205	<b>CS 12137</b>	Standard blu RAL 5023
769 0200	<b>SS 12136</b>	Taglio cacciavite grigie
769 0210	<b>HS 12112</b>	Ad aletta grigie
769 0215	<b>BS 12138</b>	Tappo di chiusura sedi viti coperchio colore grigio
<b>Piastre di fondo in metallo</b>		
769 0600	<b>EKIV 23</b>	Per base 300x200 dim 170x270x1,5
769 0610	<b>EKIV 33</b>	Per base 300x300 dim 270x270x1,5
769 0620	<b>EKIV 43</b>	Per base 400x300 dim 370x270x1,5
769 0625	<b>EKIV 44</b>	Per base 400x400 dim 370x370x1,5
769 0640	<b>EKIV 64</b>	Per base 600x400 dim 570x370x1,5
<b>Varie</b>		
769 0525	<b>PAT 12040</b>	Coppia cerniere
769 0560	<b>FP 12017</b>	Staffe di fissaggio set 4 pz.



# serie FEX-PC-7

in Policarbonato IP54

FIBOX

Certificata ATEX



espressamente realizzate per utilizzo in ambienti pericolosi. Prodotte e testate secondo standard internazionali. Tutti i certificati inerenti al contenitore, come ATEX, sono emessi dal produttore dietro licenza dell'autorità che ha effettuato le prove.



Disponibilità a richiesta.

## coperchio opaco

Dimensioni	Codice	Tipo
188x188x130	780 1110	FEX 191913G
188x188x180	780 1115	FEX 191918G
278x188x130	780 1120	FEX 281913G
278x188x180	780 1125	FEX 281918G
278x278x130	780 1140	FEX 282813G
278x278x180	780 1145	FEX 282818G
378x188x130	780 1130	FEX 381913G
378x188x180	780 1135	FEX 381918G
378x278x130	780 1150	FEX 382813G
378x278x180	780 1155	FEX 382818G
558x278x130	780 1160	FEX 562813G
558x378x180	780 1165	FEX 563818G

## coperchio trasparente

Dimensioni	Codice	Tipo
188x188x130	780 1010	FEX 191913T
188x188x180	780 1015	FEX 191918T
278x188x130	780 1020	FEX 281913T
278x188x180	780 1025	FEX 281918T
278x278x130	780 1040	FEX 282813T
278x278x180	780 1045	FEX 282818T
378x188x130	780 1030	FEX 381913T
378x188x180	780 1035	FEX 381918T
378x278x130	780 1050	FEX 382813T
378x278x180	780 1055	FEX 382818T
558x278x130	780 1060	FEX 562813T
558x378x180	780 1065	FEX 563818T

Per piastre di fondo vedere accessori serie EK a pag. 367/43B

**Certificato VTT 08 ATEX 053U  
VTT 08 ATEX 054U**

### Conformità agli Standard

EN 60079-0 (2006)  
EN 60079-7 (2007)  
EN 61241-0 (2006)  
EN 61241-1 (2004)

**Fibox Oy Ab, Espoo, FINLAND  
FIBOX FEX Enclosure**

0537



VTT Nr.

II 2G Ex e II  
II 3D Ex td A22 IP54  
VTT 08 ATEX 053U  
VTT 08 ATEX 054U

**FIBOX**

www.fibox.com

## informazioni tecniche

**Certificazione**

**Materiale cassetta**

Grado di protezione (EN60529)

Resistenza agli urti (EN50014)

Temperatura di utilizzo

(breve periodo)

(in uso continuo)

**ATEX con attestato di conformità  
Policarbonato**

IP54

4J

-40°... 120°C

-10°... 80°C

Classe di isolamento

Colore grigio chiaro

Viti coperchio

Guarnizioni

doppio isolamento

RAL 7035;

grigio industriale


poliammide (PA)

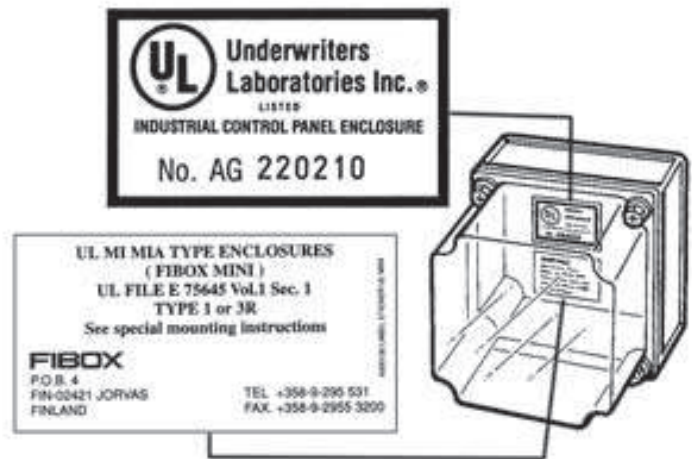
silicone

# serie UL in Policarbonato IP66/IP67

FIBOX

La serie di cassette realizzate secondo gli standard di sicurezza delle norme UL 508 UL 50 e UL 61800-5-1. I prodotti Fibox etichettati con il marchio UL comprendono 5 differenti famiglie di cassette in policarbonato: MNX, Piccolo PC, Euro-nord PC, Solid PC, CAB PC. Versione con coperchio opaco e trasparente. Consegna a richiesta. Per ulteriori informazioni vedere Serie standard in PC, Codici di ordinazione /U.

<p>4300134 LABEL STATIONER UL/USA PC UL PC TYPE ENCLOSURES ( FIBOX MINI ) UL FILE E 75645 Vol.1 Sec. 1 TYPE 1 or 3R See special mounting instructions</p> <p><b>FIBOX</b> P.O.B. 4, 02421 JORVAS Finland Tel +358 9 295 531 Fax +358 9 2955 3200</p>	<p> LR49336 CSA TYPE 44X ENCLOSURE TYPE NUMERBS: <input type="checkbox"/> M1=PC100 <input type="checkbox"/> M2=PC125 <input type="checkbox"/> M3=PC150 <input type="checkbox"/> M4=PC175 <input type="checkbox"/> M5=PC200</p> <p>For use with industrial control equipment in ordinary locations only</p> <p><b>CAUTION:</b> Bonding between conduits must be provided</p> <p><b>ATTENTION:</b> On doit assurer la continuité électrique entre les conduits</p>
--	---



## PICCOLO PC - UL/UL Canada

Certificato UL-E75645 - Vol. 1 - sec. 3  
NEMA 1, 4x, 6, 12, 13 secondo UL 508A

## EURONORD PC - UL/UL Canada

Certificato UL-E75645 - Vol. 1 - sec. 6  
NEMA 1, 4, 4x, 12, 13 secondo UL 508A

## MNX PC - UL/UL Canada

Certificato UL-E75645 - Vol. 1 - sec. 7  
NEMA 1, 4, 4X, 6, 12, 13 secondo UL 508A

## ALN - UL/UL Canada

Certificato UL-E75645 - Vol. 1 - sec. 6  
NEMA 1, 4, 4X, 12, 13 secondo UL 508A

## SOLID PC - UL/UL Canada

Certificato UL-E75645 - Vol. 1 - sec. 2  
NEMA 1, 3, 3s, 4, 4x, 6, 6P, 12 secondo UL 508A

## ARCA IEC - UL/UL Canada

Certificato UL-E75645 - Vol. 1 - sec. 10  
NEMA 4, 4x, 12 e 13 secondo UL 508A

## SPORTELLI AR IPW - UL/UL Canada

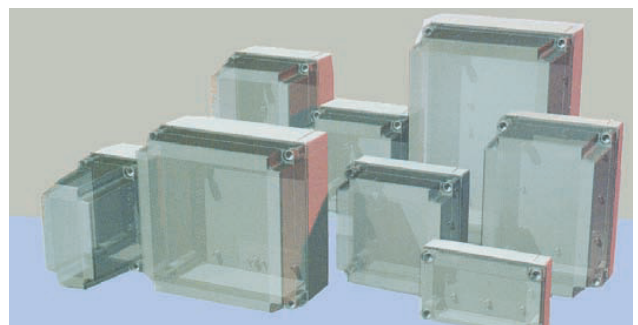
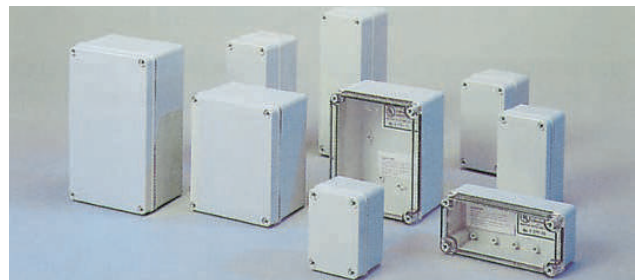
Certificato UL-E75645 - Vol. 1 - sec. 9  
NEMA 4, 4x, 12 secondo UL 508A

## CAB PC - UL/UL Canada

Certificato UL-75645 - Vol. 1 - sec. 6  
NEMA 1, 4, 4x, 12, 13 secondo UL 508A

## CARDMASTER PC - UL/UL Canada

Certificato UL-75645 - Vol. 1 - sec. 5  
NEMA 1, 4x, 12K secondo UL 508A



# approvazioni cassette

FIBOX

Cassetta serie	(1)	Laboratori di certificazione			
Tempo	CE/ROHS	FIMKO	Gost R		
JB (2)	CE/ROHS				
MXN PC	CE/ROHS	FIMKO	Gost R		*Tipo UL 1, 4, 4X, 6, 12 e 13 (PUR)/ Tipo UL 1, 4, 4X, 6 (TPE) E75645 Vol. 1 Sec. 7
MXN ABS	CE/ROHS	FIMKO	Gost R		
Piccolo PC	CE/ROHS	FIMKO	Gost R		*Tipo UL 1, 4X, 6, 12 o 13 E75645 Vol. 1 Sec. 3
Piccolo ABS	CE/ROHS		Gost R		
Cardmaster PC	CE/ROHS	FIMKO	Gost R		*Tipo UL 1 o 12K (PUR)/Tipo 4X (TPE) E75645 Vol. 1 Sec. 5
Cardmaster ABS	CE/ROHS		Gost R		
Euronord PC	CE/ROHS	FIMKO	Gost R		*Tipo UL 1, 4, 4X, 12 o 13 E75645 Vol. 1 Sec. 6
Euronord ABS	CE/ROHS	FIMKO	Gost R		
ALU	CE/ROHS				*Tipo UL 1, 4, 4X, 12, 13 E75645 Vol. 1 Sec. 6
Euronord Poliestere	CE/ROHS				
SOLID PC	CE/ROHS	FIMKO	Gost R		*Tipo UL 1, 3, 3S, 4, 4X, 6, 6P o 12 E75645 Vol. 1 Sec. 2
SOLID ABS	CE/ROHS	FIMKO	Gost R		
EK	CE/ROHS	FIMKO	Gost R		*Tipo UL 1, 3, 3S, 4, 4X, 6, 6P o 12 E75645 Vol. 1 Sec. 2
EKI QUICK PC	CE/ROHS	FIMKO	Gost R		*Tipo UL 1 E75645 Vol. 1 Sec. 4
EKI QUICK ABS	CE/ROHS		Gost R		
CAB PC	CE/ROHS	FIMKO	Gost R		*Tipo UL 1, 4, 4X, 12 o 13 E75645 Vol. 1 Sec. 6
CAB ABS	CE/ROHS	FIMKO	Gost R		
FEX PC-7				VTT 08 ATEX 053U VTT 08 ATEX 054U	
ARCA IEC	CE/ROHS	FIMKO	Gost R		Tipo UL 4, 4X, 12, 13 E75645 Vol. 1 Sec. 10
AR IPW					Tipo UL 4, 4X, 12 E75645 Vol. 1 Sec. 9

**(1) Conformità a:**

- Direttiva 2006/95/CE sostituita il 20/04/2016 dalla 2014/35/EU
  - Direttiva EN62208 (contenitori vuoti)
  - Direttiva EN60529 (protezione IP)
  - Direttiva EN62262 (resistenza IK)
  - Direttiva RoHS 2015/863/EU
- Classificazione tensione nominale 1000Vac/1500Vdc

**(2) Per la serie JB si applicano anche le normative relative alle cassette per utilizzi in installazioni non industriali:**

- EN 60670-1: 2005 + A1: 2003
- EN 60670-22: 2006

\*riferito alla serie in esecuzione UL

**UL** = Underwriters Laboratories

**FIMKO** = SGS FIMKO Oy

**Gost R** = SGS Inspection Services Oy

**VTT/ATEX** = VTT Industrial Systems/EC-Type examination certificate

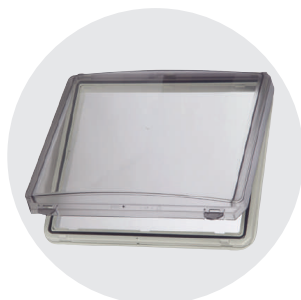


# FIBOX e WIMEX... Enclosing innovations

L'elettronica moderna, i componenti e i sistemi elettrici sono il risultato di progettazione e di sviluppo scrupolosi. Senza di loro, pochissimi dei servizi, delle infrastrutture e dei prodotti di cui beneficiamo sarebbero possibili; una sfida continua alla ricerca di soluzioni e componenti sempre più performanti ed affidabili è il trend del presente e del futuro. Qualsiasi produttore conosce come sviluppare e portare sul mercato il proprio prodotto, ma deve soprattutto garantirne la protezione. Qui è dove entra in gioco il binomio **Fibox-Wimex**. Abbiamo oltre 40 anni di esperienza ininterrotta e proponiamo continua innovazione con il più elevato design e la massima qualità nella produzione di contenitori per proteggere i componenti e sistemi elettrici. Offriamo oltre 1.000 varianti di contenitori e sappiamo quali proporre, dove e a chi. Non importano le condizioni di lavoro dei componenti o quanto questi debbano adattarsi all'ambiente e all'architettura circostante: abbiamo la cassetta giusta per voi. Dimensioni, funzionalità, durata, sicurezza, estetica o robustezza - i nostri contenitori forniscono la risposta, sia nelle piccole che nelle grandi misure. Il focus Fibox è sulla progettazione e produzione di custodie che il mercato richiede. Il focus Wimex è di fare incontrare l'esigenza con la soluzione. Offriamo anche servizi e accessori da abbinare, con consegne rapide e puntuali. Tutti i nostri contenitori possono essere personalizzati per soddisfare le specifiche esigenze di applicazione di ogni cliente. Per i clienti che richiedono la modifica di un contenitore standard Fibox, offriamo strumenti di progettazione. I file CAD delle cassette standard sono sviluppati per l'utilizzo con tutti i principali programmi di computer-design. L'assistenza tecnica del customer service di Wimex è disponibile anche per aiutare il tecnico a creare la personalizzazione che meglio soddisfi le esigenze del cliente. L'acquisto di una nostra cassetta personalizzata assicura qualità costante ed esecuzioni ripetibili nel tempo invariate negli standard.

[Contattaci per poter garantire che la tua innovazione abbia la protezione che merita.](#)

**Anche le migliori cassette possono aver bisogno di un piccolo extra, per poter dare il meglio nell'ambiente di utilizzo. Tra i molti benefici, oltre alla protezione, alla robustezza, alla durata ed alla eleganza, la vasta gamma di accessori permetterà ai componenti installati di essere controllati, monitorati, ventilati e compensati.**



*Finestre di ispezione*



*Dispositivi di ventilazione*



*Gli accessori Fibox possono essere utilizzati sulla maggior parte delle cassette*



*Ampia gamma flange preincise in gomma e plastica*



*Vasta selezione di pressacavi e membrane*



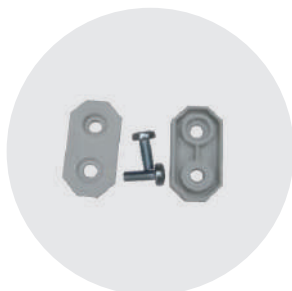
*Molte soluzioni per ingresso cavi*



# serie CAB

FIBOX

Gli armadietti predisposti per montaggio a muro serie CAB sono prodotti in PC ad alta resistenza all'impatto, per l'utilizzo in ambienti industriali "difficili" e in ambiente esterno. Questi armadietti sono prodotti di serie con coperchio incernierato lateralmente con chiave asportabile doppia impronta. La versione con coperchio trasparente permette un facile controllo dei componenti installati all'interno. La costruzione e le soluzioni adottate conferiscono a questa serie una resistenza estrema agli agenti atmosferici e permettono performance di protezione dagli urti meglio delle cassette in acciaio.



Staffe di fissaggio a parete, solide e dure, che mantengono inalterato il grado di protezione IP



Chiusura a chiave e a ganci



Opzioni multiple di serraggio (solo su richiesta)

## Composizione della cassetta:

- 1 Corpo
- 2 Coperchio, grigio e trasparente fumé che include la guarnizione in PUR
- 3 Versioni con cerniere su lato corto o lato lungo



## Accessori:

- 1 Set di staffe per fissaggio con viti
- 2 Piastra di fondo, in acciaio galvanizzato solida e resistente agli urti
- 3 Guida DIN TS35 in diverse dimensioni

# armadietti serie CAB in Policarbonato chiusura laterale IP65 IK08

FIBOX

## coperchio opaco



## coperchio trasparente fumé



Dimensioni	Codice Standard	Codice UL	Tipo	Codice Standard	Codice UL	Tipo
200x300x180	782 1020	782 1020U	<b>PC 302018G3B</b>	782 2020	782 2020U	<b>PC 302018T3B</b>
300x300x180	782 1030	782 1030U	<b>PC 303018G3B</b>	782 2030	782 2030U	<b>PC 303018T3B</b>
300x400x180	782 1045	782 1045U	<b>PC 403018G3B</b>	782 2045	782 2045U	<b>PC 403018T3B</b>
400x500x200	782 1060	782 1060U	<b>PC 504020G3B</b>	782 2060	782 2060U	<b>PC 504020T3B</b>
400x600x220	782 1070	782 1070U	<b>PC 604022G3B</b>	782 2070	782 2070U	<b>PC 604022T3B</b>

**h = 130**

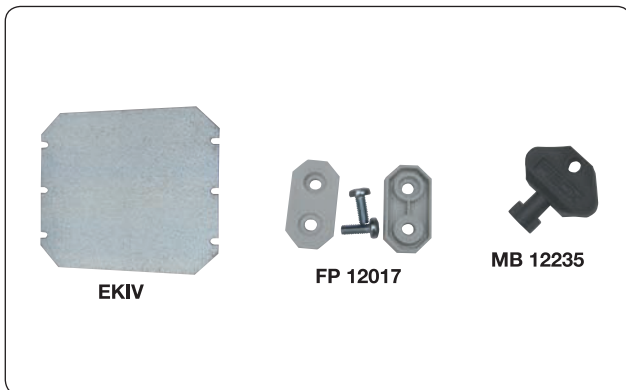
altezza corpo

**h = 170**

altezza corpo

• Cerniere montate sul lato lungo, possibilità su richiesta, montaggio su lato corto.

## accessori serie CAB



Codice	Tipo	Descrizione
<b>Piastre di fondo in metallo</b>		
769 0600	<b>EKIV 23</b>	Per base 200x300 dim. 170x270x1,5
769 0610	<b>EKIV 33</b>	Per base 300x300 dim. 270x270x1,5
769 0620	<b>EKIV 43</b>	Per base 400x300 dim. 370x270x1,5
769 0627	<b>EKIV 54</b>	Per base 500x400 dim. 470x370x1,5
769 0640	<b>EKIV 64</b>	Per base 600x400 dim. 570x370x1,5
<b>Varie</b>		
769 0222	<b>MB 12235</b>	Chiusura standard 1/4 di giro DIN 3 mm
789 9300	<b>MB CH SET</b>	Coppia cerniere
769 0560	<b>FP 12017</b>	SET 4 pezzi staffe fissaggio

## informazioni tecniche


### Certificazione

#### Materiale cassetta

Grado di protezione (EN60529)  
Resistenza agli urti (EN62262)  
Temperatura di utilizzo (breve periodo)  
(in uso continuo)  
Classe di isolamento  
Colore grigio chiaro  
Coperchio in PC trasparente  
Viti coperchio

### SGS FIMKO

#### Policarbonato

IP65  
IK08  
-40°... 120°C  
-40°... 80°C  
doppio isolamento   
RAL 7035; grigio industriale  
trasparente fumé  
poliammide (PA)

### Guarnizioni

Resistenza alla fiamma  
Glow wire test (IEC 695-2-1)  
Tossicità

Resistenza chimica\*  
Resistenza raggi UV

### PUR

UL 746C 5"  
960°C  
senza emissione  
di alogeni  
buona  
UL 508  
720 ore  
weatherometer

\*Per ulteriori informazioni consultare le specifiche tecniche del materiale

# armadietti serie CAB in Poliestere IP66 IK10

Gli armadietti CAB PN sono stati aggiornati con una nuova linea con le stesse caratteristiche dimensionali e costruttive, in poliestere rinforzato con fibra di vetro, che ne aumenta notevolmente la robustezza e di conseguenza la resistenza agli urti (IK10). Sono quindi indicati per l'installazione di apparecchiature elettriche, elettroniche e pneumatiche, utilizzati in ambienti particolarmente aggressivi, dove i normali armadietti in lamiera presentano problemi di corrosione e tenuta.

## con porta opaca



## con porta trasparente<sup>(1)</sup>



Dimensioni	Codice	Tipo	Punti di chiusura	Peso Kg
300x250x140	799 5032	PN 302514	1	1,93
400x300x200	799 5043	PN 403020	2	3,60
400x400x200	799 5044	PN 404020	2	4,35
500x400x200	799 5054	PN 504020	2	5,25
600x400x230	799 5064	PN 604023	2	7,13
600x500x230	799 5065	PN 605023	2	7,93
800x300x230	799 5083	PN 803023	2	6,40
800x600x300	799 5086	PN 806030	2	12,65

Codice	Tipo	Peso Kg
799 5132	PN 302514T	2,00
799 5143	PN 403020T	3,57
799 5144	PN 404020T	4,30
799 5154	PN 504020T	5,21
799 5164	PN 604023T	7,05
799 5165	PN 605023T	7,56
799 5183	PN 803023T	6,00
799 5186	PN 806030T	12,15

L'esecuzione standard comprende accessori per montaggio a parete senza utilizzo delle staffe e chiusura a doppia barra.

L'oblio trasparente antisfondamento è autoestinguente e protetto contro raggi U.V.

Su richiesta sono fornibili esecuzioni con cerniere lato corto per montaggio orizzontale.

(1) Finestra trasparente in policarbonato

## informazioni tecniche

<b>Certificazione</b>	CE, RoHS e cULus, Listed (a richiesta)
<b>Materiale cassetta</b>	Poliestere rinforzato con fibre di vetro
Grado di protezione (EN60529)	IP66
Resistenza agli urti (EN62262)	IK10
<b>Classificazione</b>	
Tensione nominale	1000Vac - 1500Vdc
Temperatura di utilizzo (in uso continuo)	-30°... +70°C
Classe di isolamento	doppio isolamento <input type="checkbox"/>
Colore grigio chiaro	RAL 7035
Resistenza alla fiamma	VO
Glow wire test (IEC 695-2-1)	960°C
Tossicità	senza emissione di alogeni
Resistenza chimica	buona

Potenza dissipata  $\Delta T=40^{\circ}\text{C}$

CAB	Watt
3025	36,2
4030	53,8
4040	72,6
5040	82,9
6040	99,4
6050	117,0
8030	103,0
8060	185,0

# serie CAB

## accessori

### piastre di fondo isolanti in poliesteri



MPP PN

### piastre di fondo in metallo



MPS PN

### kit completi per apparecchi modulari



### porta interna



### sistemi di chiusura e staffe fissaggio

PN BCP



PN



PN WMB



Codice	Tipo	Dimensioni	Peso Kg
799 6000	MPP PN 3025	262x198x3	0,38
799 6005	MPP PN 4030	360x248x3	0,59
799 6010	MPP PN 4040	360x348x3	0,87
799 6015	MPP PN 5040	460x348x3	1,09
799 6020	MPP PN 6040	558x348x3	1,30
799 6025	MPP PN 6050	558x448x3	1,75
799 6027	MPP PN 8030	756x248x3	1,46
799 6030	MPP PN 8060	756x548x3	2,78
799 6100	MPS PN 3025	262x198x2	0,79
799 6105	MPS PN 4030	360x248x2	1,30
799 6110	MPS PN 4040	360x348x2	1,90
799 6115	MPS PN 5040	460x348x2	2,20
799 6120	MPS PN 6040	558x348x2	3,00
799 6125	MPS PN 6050	558x448x2	3,60
799 6127	MPS PN 8030	756x248x2	3,26
799 6130	MPS PN 8060	756x548x2	6,40
799 6205	DRS PN 3025	2 per 10 moduli	1,15
799 6210	DRS PN 4030	2 per 12 moduli	1,22
799 6220	DRS PN 4040	2 per 18 moduli	1,50
799 6225	DRS PN 5040	3 per 18 moduli	1,80
799 6230	DRS PN 6040	4 per 18 moduli	2,32
799 6235	DRS PN 6050	4 per 24 moduli	2,62
799 6237	DRS PN 8030	5 per 14 moduli	2,22
799 6240	DRS PN 8060	5 per 29 moduli	4,37
799 6265	PID PN 3025	Per PN-325	0,45
799 6270	PID PN 4030	Per PN-43	0,55
799 6275	PID PN 4040	Per PN-44	0,65
799 6280	PID PN 5040	Per PN-54	0,75
799 6285	PID PN 6040	Per PN-64	0,85
799 6290	PID PN 6050	Per PN-65	0,95
799 6293	PID PN 8030	Per PN-83	1,10
799 6295	PID PN 8060	Per PN-86	2,00

Codice	Tipo	Descrizione
799 6300	PN 11T-LOCK	Chiusura triangolare 11 mm
799 6305	PN	Chiusura con chiave (2 chiavi)
799 6310	PN DB	Standard doppia barra (3 mm) completo di manovra
799 6315	PN BCP	Blocco lucchettabile
799 6320	PN SLP INOX	Blocco lucchettabile inox
799 6325	PN 11T-KEY	Manovra chiave triangolare 11 mm
799 6330	PN WMB	4 staffe di fissaggio a parete
(1)799 6332	PN PMB	Staffe di fissaggio a palo

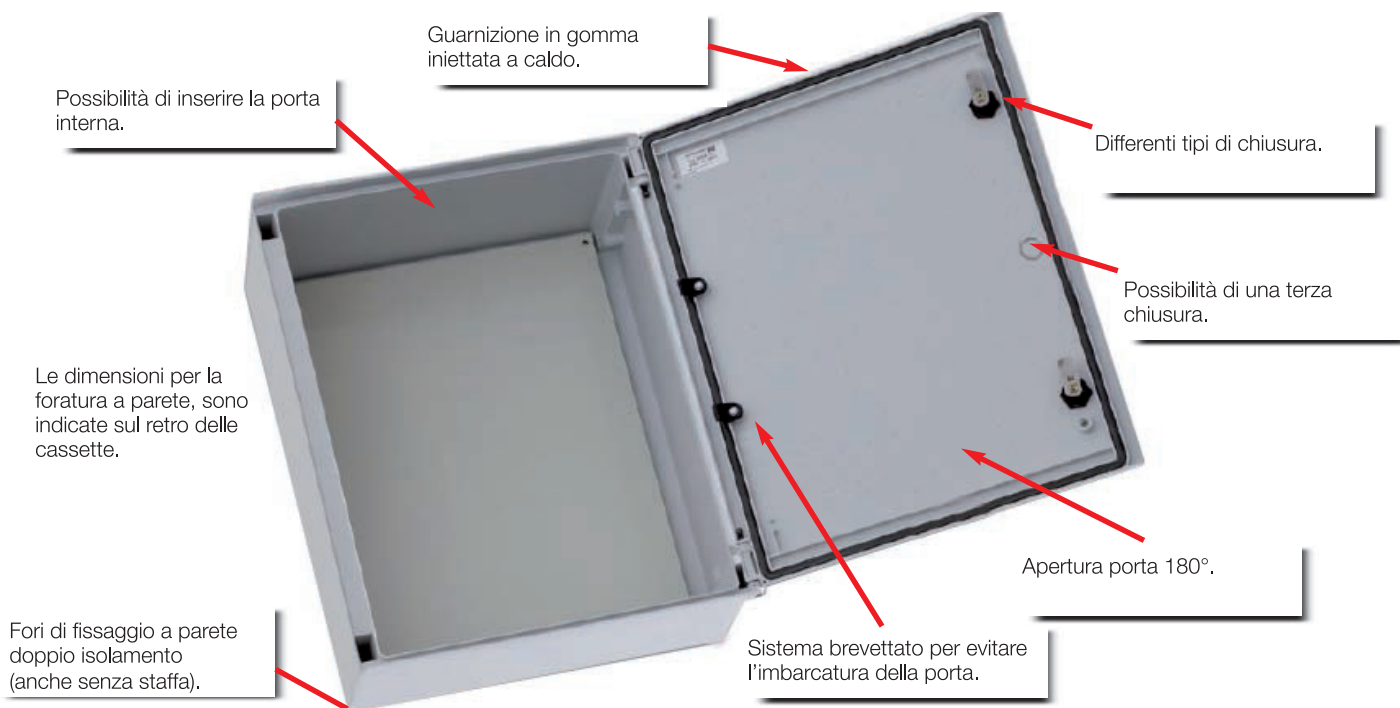
**Nota:** Tutti i sistemi di chiusura sono intercambiabili sui vari armadietti. Per montaggio vedere istruzioni allegate alla confezione.

(1) Deve essere utilizzato in combinazione con bandella in acciaio inox esclusa dalla fornitura (dim. max 16 mm x 2 mm). Ideale per armadietti di piccola e media dimensione per uso su pali in legno. Per armadietti medio/grandi e per pali non in legno si raccomanda l'utilizzo del kit con barre posteriori metalliche (per info chiedere al nostro ufficio tecnico).



# armadietti serie CAB in Poliestere IP66 IK10

## caratteristiche tecniche

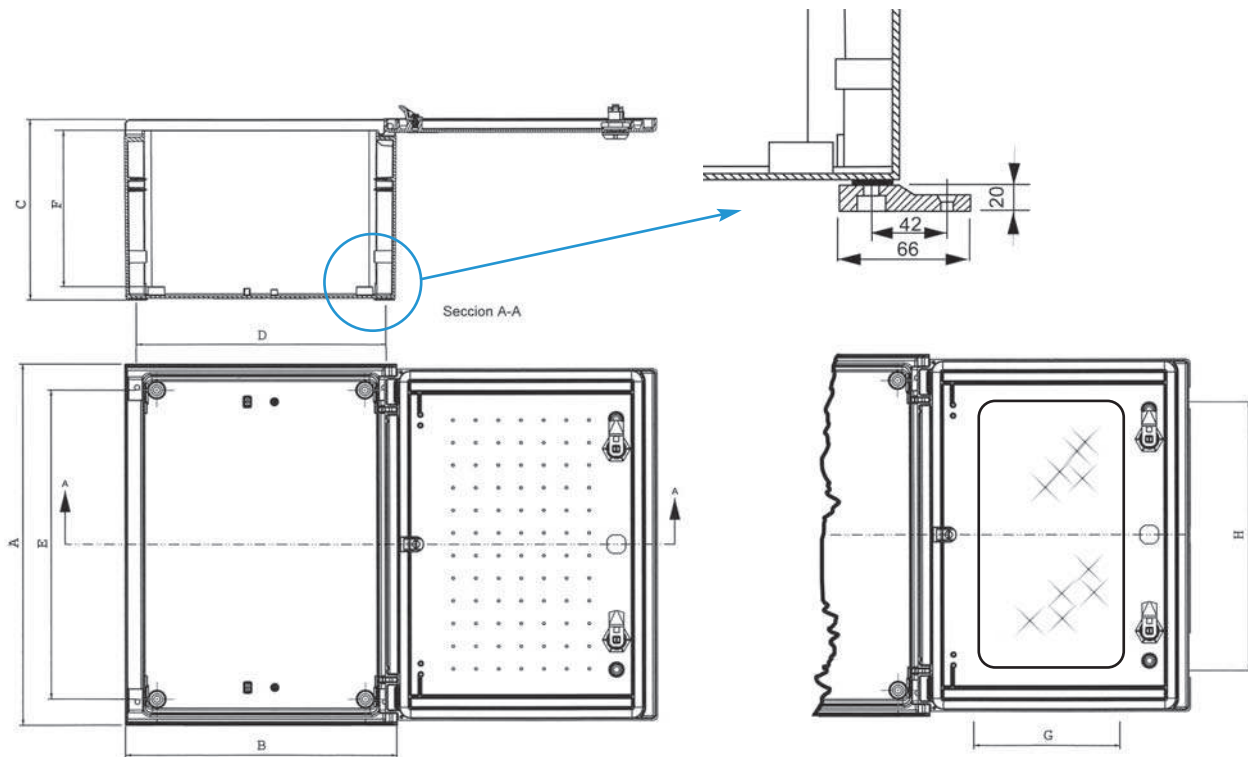


### caratteristiche generali

- Alta resistenza ad una elevata temperatura in utilizzo continuo
- Autoestinguenti ed esenti da emissione di alogeni
- Alta resistenza meccanica ed agli urti
- Idrorepellenti ed impermeabili all'acqua
- Caratteristiche meccaniche costanti per cambiamenti improvvisi di temperatura
- Alta resistenza alla corrosione
- Leggerezza
- Facilità di lavorazione e personalizzazione
- Resistenti all'esposizione ai raggi ultravioletti
- Cerniere con apertura >180°
- Realizzati in un unico pezzo con sporgenze sul lato superiore per la protezione all'acqua
- Fissaggio diretto a muro, accessibile anche con la piastra di montaggio già installata

# armadietti serie CAB in Poliestere

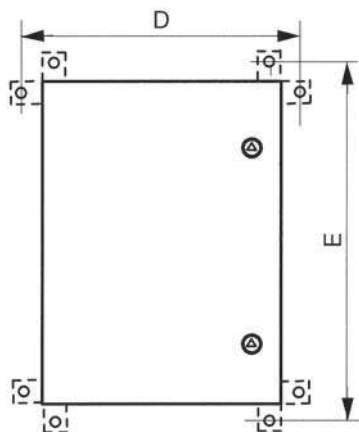
## dimensioni di ingombro



Dimensioni esterne

CAB PN	Dimensioni esterne								Dimensioni interne		
	A	B	C	D*	E*	F	G	H	A1	B1	C1
PN 3025	300	250	140	180	244	113	80	200	268	203	118
PN 4030	400	300	200	273	348	173	120	280	366	253	178
PN 4040	400	400	200	330	342	173	220	280	366	253	178
PN 5040	500	400	200	330	442	173	220	380	466	356	178
PN 6040	600	400	230	330	540	203	220	480	565	353	208
PN 6050	600	500	230	430	540	203	320	480	565	453	208
PN 8030	800	300	230	230	740	203	120	600	762	253	208
PN 8060	800	600	300	530	738	273	400	600	762	553	278

\* Interassi foratura per fissaggio a pannello



Ingombro con staffe

	D	E
PN 3025	307	334
PN 4030	357	432
PN 4040	432	457
PN 5040	457	532
PN 6040	457	630
PN 6050	557	630
PN 8030	357	828
PN 8060	657	828

# serie ARCA

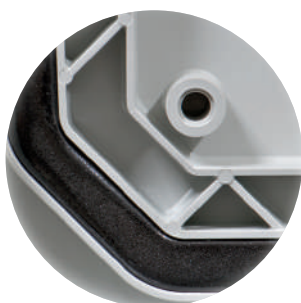
FIBOX

Prestazioni superiori ed elevata sicurezza negli ambienti più difficili. Semplice da utilizzare, veloce da installare. Il tutto è all'insegna dell'innovazione e sviluppato in base alle esigenze del mercato. ARCA è l'alternativa possibile a costo contenuto agli armadietti in lamiera installati in ambienti difficili e con elevate esigenze.

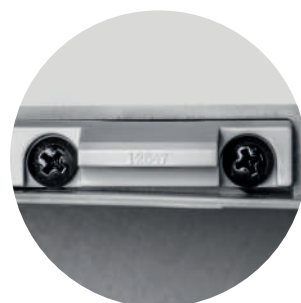
Con la sua leggerezza, ARCA offre tutte le caratteristiche dell'acciaio ma i benefici del termoplastico di elevata qualità.



*Doppio angolo rinforzato per garantire stabilità all'armadietto*



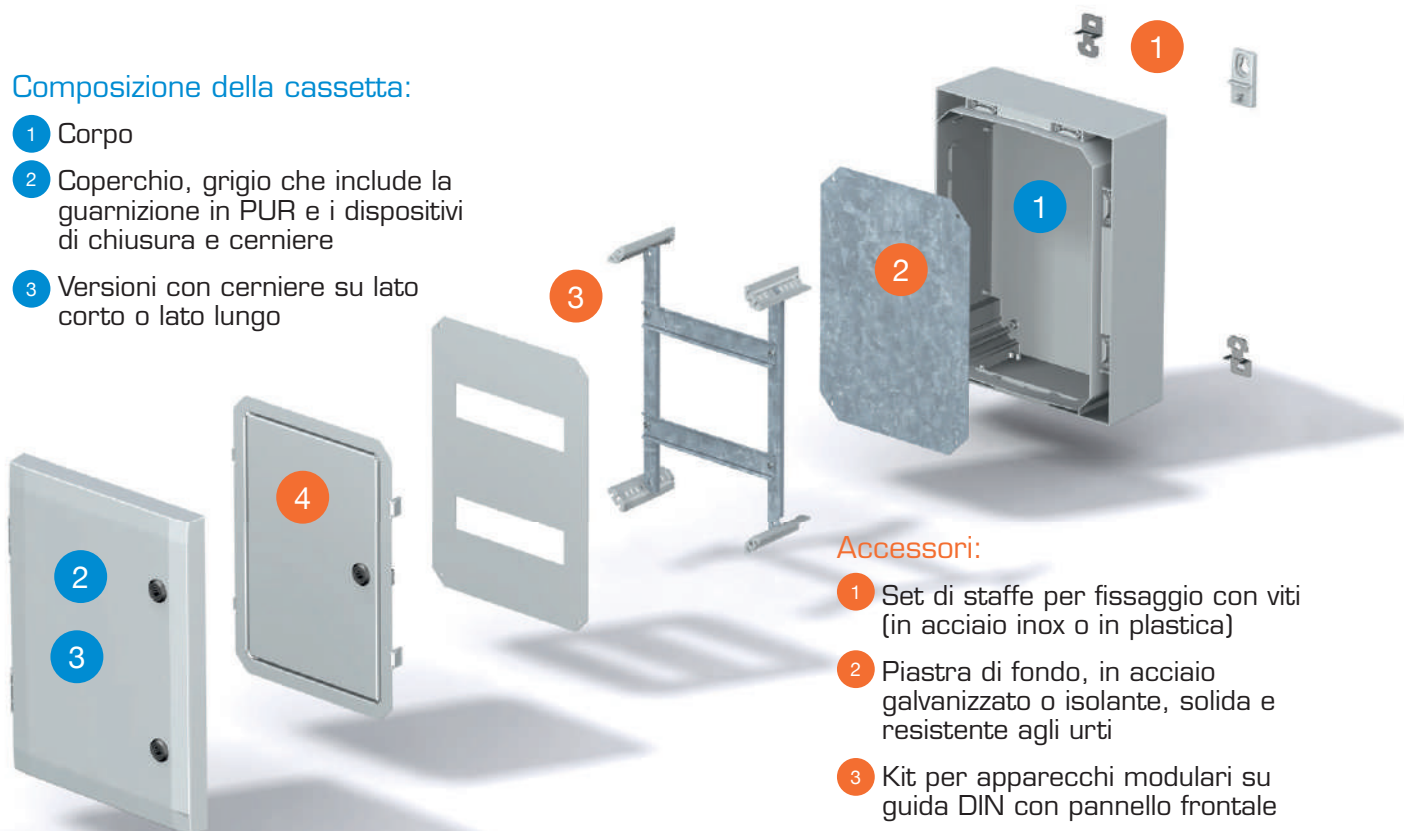
*Guarnizione ampia con alloggiamento rinforzato per una maggiore stabilità e una aumentata garanzia del grado di protezione*



*Chiusura porta con invito/guida per una maggiore sicurezza in fase di chiusura*

## Composizione della cassetta:

- 1 Corpo
- 2 Coperchio, grigio che include la guarnizione in PUR e i dispositivi di chiusura e cerniere
- 3 Versioni con cerniere su lato corto o lato lungo



## Accessori:

- 1 Set di staffe per fissaggio con viti (in acciaio inox o in plastica)
- 2 Piastra di fondo, in acciaio galvanizzato o isolante, solida e resistente agli urti
- 3 Kit per apparecchi modulari su guida DIN con pannello frontale
- 4 Porta interna a montaggio facilitato senza l'ausilio di attrezzi

# armadietti serie ARCA IP66 IK10

FIBOX

armadietti elettrici anti-corrosione per utilizzo in ambienti difficili



## Costruzione con policarbonato di elevata qualità

- Anti-corrosione per utilizzo in ambienti difficili, offrono una eccellente sicurezza invariata nel tempo
- Facili da personalizzare, su un banco di lavoro o direttamente in fase di installazione; non sono necessari complicati strumenti ed in seguito non si crea ruggine sulle superfici lavorate
- L'aspetto estetico rimane invariato nel tempo dopo l'installazione
- Di poco peso per un trasporto semplice e una facile installazione
- Elevata temperatura di utilizzo
- Policarbonato stabilizzato UV per assicurare elevate performance di installazione all'esterno
- Elevata resistenza agli agenti atmosferici e chimici
- In accordo con:

Direttiva Bassa Tensione 2006/95/CE sostituita il 20/4/2016 dalla 2014/35/EU

Direttiva EN 62208 (contenitori vuoti)

Direttiva EN 60529 (protezione IP)

Direttiva EN 62262 (resistenza IK)

Direttiva RoHS 2015/863/EU

e certificate

SGS FIMKO

UL 4, 4x, 12, 13 (UL 508A) file E75645 Vol. 1 Sec. 10

**anche nella versione standard**

e con classificazione

Tensione nominale 1000Vac/1500Vdc

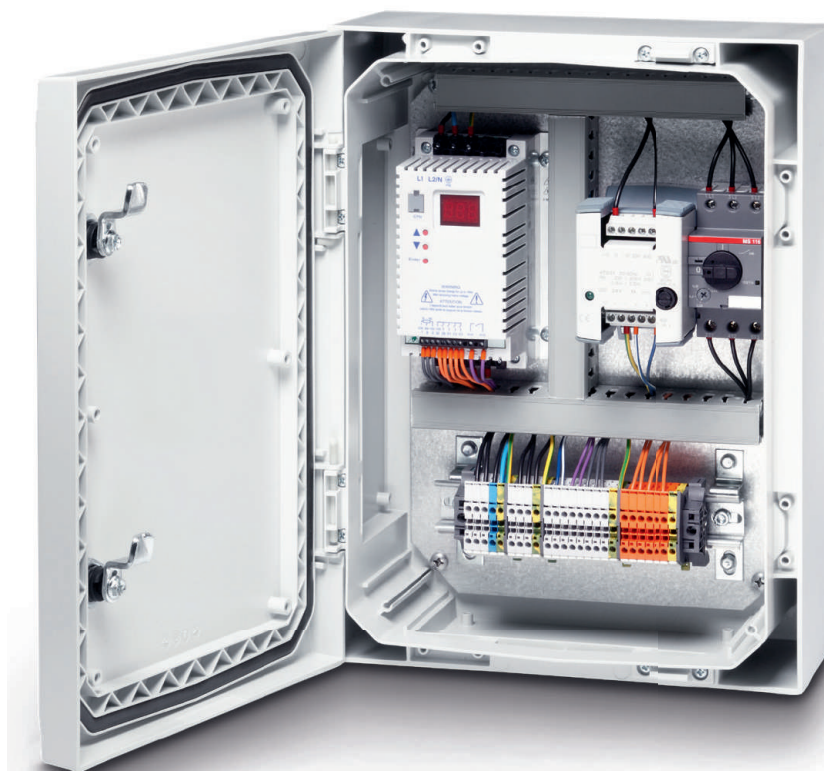
UL95-5V

## Design robusto

- Protezione IP66 per utilizzo senza preoccupazioni in ambienti umidi o polverosi
- Alta resistenza all'impatto, sono in grado di resistere fino a IK10
- Protezione eccellente contro accessi non autorizzati
- Cerniere con un design molto robusto che permettono un'apertura della porta di 120° e facilitano l'installazione di componenti all'interno
- Possibilità multiple di chiusura per offrire una soluzione sicura per ogni applicazione

## Caratteristiche innovative

- Porta interna con montaggio senza l'ausilio di attrezzi
- Chassis per il montaggio delle barre DIN, montaggio facile e veloce, senza l'utilizzo di attrezzi
- Punti di fissaggio all'interno della base, del coperchio e sui quattro lati della base
- Profondità interna variabile attraverso piastre interne regolabili
- Vasta gamma di accessori disponibili





**Porta**

- Angolo di apertura porta 120°
- Opzione apertura porta in orizzontale/verticale, o lato destro/sinistro
- Punti di fissaggio predisposti all'interno
- Accesso facilitato ai componenti installati internamente
- Fermo apertura porta disponibile

**Design degli angoli**

- Doppio angolo per assicurare il fissaggio senza intaccare il grado di protezione IP
- Irrobustiscono e rendono più rigido l'armadietto

**Design a spiovere della base**

- Per migliorare la tenuta all'acqua

**Guarnizione**

- Guarnizione antinvecchiamento, ampia e sicura realizzata in PUR per una chiusura di alta qualità

**Rinforzo con design speciale**

- Per rendere l'armadietto estremamente solido e stabile

**Base**

La parte principale della base della cassetta ARCA è costituita da policarbonato ruvido che offre molti vantaggi:

- Anti-corrosione
- Alta resistenza agli impatti
- Poca manutenzione
- Resistenza ai raggi UV
- Esteticamente piacevole

**Punti di fissaggio**

- Nella base, nel coperchio e nei quattro lati della base

**Porta interna**

- Non sono necessari attrezzi per l'installazione

**Chiusura**

- Doppia impronta (standard)
- Inserti di chiusura sostituibili con varie impronte

**Staffe di fissaggio a muro**

- Due profondità (10 e 40 mm) in acciaio ASI 316
- Due profondità (10 e 50 mm) in policarbonato

**Cerniere**

- Assemblaggio facile e aspetto ricercato

**Set chassis per il montaggio delle barre DIN**

- Comprende lo chassis, la piastra frontale, le staffe angolari e le viti per l'installazione
- Installazione facile e veloce

**Piastre regolabili**

- Facile l'installazione delle piastre alla profondità desiderata attraverso le speciali staffe angolari

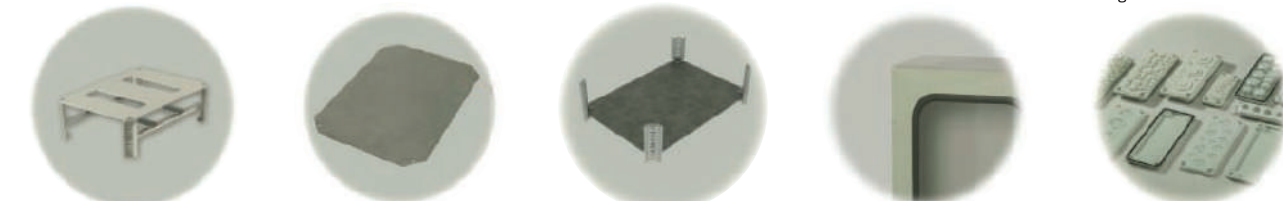
**Piastra di fondo**

- Acciaio zincato
- Isolanti in Pertinax

**Flange**

- Flange a membrana preincise, filettate e chiuse
- Varie possibilità di ingresso cavi

**Porte trasparenti**



# armadietti serie ARCA in Policarbonato IP66 IK10

FIBOX

## con coperchio opaco



## con porta trasparente e piastra di fondo\*



Dimensioni	Codice	Tipo
300x200x150	798 0032	<b>ARCA 302015N</b>
400x300x150	798 0043	<b>ARCA 403015N</b>
400x300x210	798 0044	<b>ARCA 403021N</b>
500x400x210	798 0054	<b>ARCA 504021N</b>
600x400x210	798 0064	<b>ARCA 604021N</b>
700x500x300	798 0075	<b>ARCA 705030N</b>
800x600x300	798 0086	<b>ARCA 806030N</b>

Dimensioni	Codice	Tipo
300x200x150	798 0132	<b>ARCA 302015W</b>
400x300x150	798 0143	<b>ARCA 403015W</b>
400x300x210	798 0144	<b>ARCA 403021W</b>
500x400x210	798 0154	<b>ARCA 504021W</b>
600x400x210	798 0164	<b>ARCA 604021W</b>
700x500x300	798 0175	<b>ARCA 705030W</b>
800x600x300	798 0186	<b>ARCA 806030W</b>

\*metallica  
\*in fase di approvazione

Su richiesta sono fornibili esecuzioni con cerniera su lato corto per montaggio orizzontale.

## informazioni tecniche

<b>Certificazione</b>	<b>SGS Fimko</b> <b>UL File E75645 Vol. 1 Sec. 10</b> <b>NEMA 4, 4X, 12, 13 UL 508A</b>	<b>Temperatura di utilizzo</b> (breve periodo) (in uso continuo)	<b>-40°C... 120°C</b> <b>-40°C... 80°C</b>
<b>Materiale cassetta</b>	<b>Policarbonato rinforzato</b> <b>con fibre di vetro</b>	<b>Classe di isolamento</b>	<b>doppio isolamento</b> □
<b>Grado di protezione</b> (EN60529)	<b>IP66</b> (IP65 nella versione con porta trasparente)	<b>Colore grigio chiaro</b>	<b>RAL 7035</b>
<b>Resistenza agli urti</b> (EN62262)	<b>IK10 +35°C/IK09 -25°C</b> (porta opaca) <b>IK08 +35°C/IK07 - 25°C</b> (porta trasparente)	<b>Resistenza alla fiamma</b>	<b>UL94-5VA</b>
		<b>Glow wire test (IEC 695-2-1)</b>	<b>960°C</b>
		<b>Tossicità</b>	<b>senza emissione di alogeni</b>
		<b>Resistenza raggi UV</b>	<b>UL508; 720 ore in camera climatica</b>
		<b>Guarnizione</b>	<b>PUR</b>
		<b>Resistenza chimica*</b>	<b>buona</b>

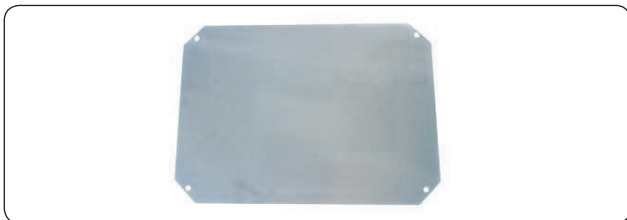
\* Per ulteriori informazioni consultare le specifiche tecniche del materiale

# armadietti serie ARCA

FIBOX

## accessori

### piastra di fondo in metallo sp. 2 mm



Codice	Tipo	Descrizione
798 0502	<b>MPS ARCA 3020</b>	Per cassetta 300x200
798 0504	<b>MPS ARCA 4030</b>	Per cassetta 400x300
798 0506	<b>MPS ARCA 5040</b>	Per cassetta 500x400
798 0508	<b>MPS ARCA 6040</b>	Per cassetta 600x400
798 0510	<b>MPS ARCA 7050</b>	Per cassetta 700x500
798 0512	<b>MPS ARCA 8060</b>	Per cassetta 800x600

### piastra di fondo isolante sp. 5 mm



798 0522	<b>MPX ARCA 3020</b>	Per cassetta 300x200
798 0524	<b>MPX ARCA 4030</b>	Per cassetta 400x300
798 0526	<b>MPX ARCA 5040</b>	Per cassetta 500x400
798 0528	<b>MPX ARCA 6040</b>	Per cassetta 600x400
798 0530	<b>MPX ARCA 7050</b>	Per cassetta 700x500
798 0532	<b>MPX ARCA 8060</b>	Per cassetta 800x600

### piastra interna in acciaio fissaggio a scatto



798 0604	<b>IDS ARCA 3020</b>	Per cassetta 300x200
798 0608	<b>IDS ARCA 4030</b>	Per cassetta 400x300
798 0614	<b>IDS ARCA 5040</b>	Per cassetta 500x400
798 0618	<b>IDS ARCA 6040</b>	Per cassetta 600x400
798 0622	<b>IDS ARCA 7050</b>	Per cassetta 700x500
798 0624	<b>IDS ARCA 8060</b>	Per cassetta 800x600

### supporti per piastre interne



798 0772	<b>CBS ARCA 15</b>	Per armadietto h = 150 mm
798 0774	<b>CBS ARCA 21</b>	Per armadietto h = 210 mm
798 0776	<b>CBS ARCA 30</b>	Per armadietto h = 300 mm

### kit completi per apparecchi modulari



798 0634	<b>DRS ARCA 302015</b>	1 fila per 5 moduli (300x200)
798 0640	<b>DRS ARCA 403015</b>	2 file per 11 moduli (400x300x150)
798 0642	<b>DRS ARCA 403021</b>	2 file per 11 moduli (400x300x210)
798 0648	<b>DRS ARCA 504021</b>	3 file per 16 moduli (500x400)
798 0652	<b>DRS ARCA 604021</b>	3 file per 16 moduli (600x400)
798 0656	<b>DRS ARCA 705030</b>	4 file per 21 moduli (700x500)
798 0658	<b>DRS ARCA 806030</b>	4 file per 26 moduli (800x600)

# armadietti serie ARCA

## accessori

FIBOX

### staffe di fissaggio a parete - Varie



Codice	Tipo	Descrizione
798 0670	<b>WMKQ ARCA 10S<sup>(1)</sup></b>	in PC h = 10 mm (4 pz.)
798 0672	<b>WMKQ ARCA 50S<sup>(1)</sup></b>	in PC h = 50 mm (4 pz.)
798 0674	<b>WMKQ ARCA 10M<sup>(2)</sup></b>	in PC h = 10 mm (4 pz.)
798 0676	<b>WMKQ ARCA 50M<sup>(2)</sup></b>	in PC h = 50 mm (4 pz.)
798 0662	<b>WMK ARCA 10 SMALL<sup>(1)</sup></b>	in acciaio h = 10 mm (4 pz.)
798 0664	<b>WMK ARCA 40 SMALL<sup>(1)</sup></b>	in acciaio h = 40 mm (4 pz.)
798 0666	<b>WMK ARCA 10 MID<sup>(2)</sup></b>	in acciaio h = 10 mm (4 pz.)
798 0668	<b>WMK ARCA 40 MID<sup>(2)</sup></b>	in acciaio h = 40 mm (4 pz.)
798 0810	<b>LIS ARCA 1242E</b>	blocco chiusura ad aletta ≤6040
798 0826	<b>LIS ARCA 1242E MID</b>	blocco chiusura ad aletta da 7050
798 0732	<b>DSP ARCA VLS</b>	per arm. ≤6040 vert. sinistra lato lungo
798 0734	<b>DSP ARCA VRS</b>	per arm. ≤6040 vert. destra lato lungo
798 0736	<b>DSP ARCA HLS</b>	per arm. ≤6040 orizz. sinistra lato corto
798 0738	<b>DSP ARCA HRS</b>	per arm. ≤6040 orizz. destra lato corto
798 0740	<b>DSP ARCA LM</b>	per arm. da 7050 sinistra lato corto e lungo
798 0742	<b>DSP ARCA RM</b>	per arm. da 7050 destra lato corto e lungo

(1) fino armadietto misura 600x400

(2) da armadietto misura 700x50

### squadretta parapigioggia e polvere lato superiore



798 0704	<b>RCS ARCA 3020</b>	Per armadietto 300x200
798 0708	<b>RCS ARCA 4030</b>	Per armadietto 400x300
798 0714	<b>RCS ARCA 5040</b>	Per armadietto 500x400
798 0718	<b>RCS ARCA 6040</b>	Per armadietto 600x400
798 0722	<b>RCS ARCA 7050</b>	Per armadietto 700x500
798 0724	<b>RCS ARCA 8060</b>	Per armadietto 800x600

### kit supporti montaggio su pali Ø 100÷300



798 0682	<b>PMK ARCA 20</b>	Per lato montaggio 200 mm
798 0684	<b>PMK ARCA 30</b>	Per lato montaggio 300 mm
798 0686	<b>PMK ARCA 40</b>	Per lato montaggio 400 mm
798 0688	<b>PMK ARCA 50</b>	Per lato montaggio 500 mm
798 0690	<b>PMK ARCA 60</b>	Per lato montaggio 600 mm
798 0692	<b>PMK ARCA 70</b>	Per lato montaggio 700 mm
798 0694	<b>PMK ARCA 80</b>	Per lato montaggio 800 mm



# sportelli apribili in policarbonato trasparenti e fumé

In PC trasparente o fumé, garantiscono elevate performance di resistenza e protezione all'acqua ed agli agenti atmosferici, con un design accattivante che permette il montaggio sia in orizzontale che in verticale; sono studiati per il controllo e la visualizzazione della strumentazione e per la regolazione e la manovra degli apparecchi.



- **Trasparenti apribili modulari IP65**
- **Finestre di ispezione IP65**
- **Trasparenti/Fumé IP65**
- **Trasparenti di grandi dimensioni IP43**

# sportelli apribili in Policarbonato

Gli sportelli apribili in Policarbonato trasparente possono essere montati indifferentemente sia in posizione orizzontale che in verticale. Utilizzati per aumentare il grado di protezione di cassette/ armadi quando si montano interruttori, strumenti, segnalatori ecc. ecc.

## sportello trasparente chiaro a profilo basso

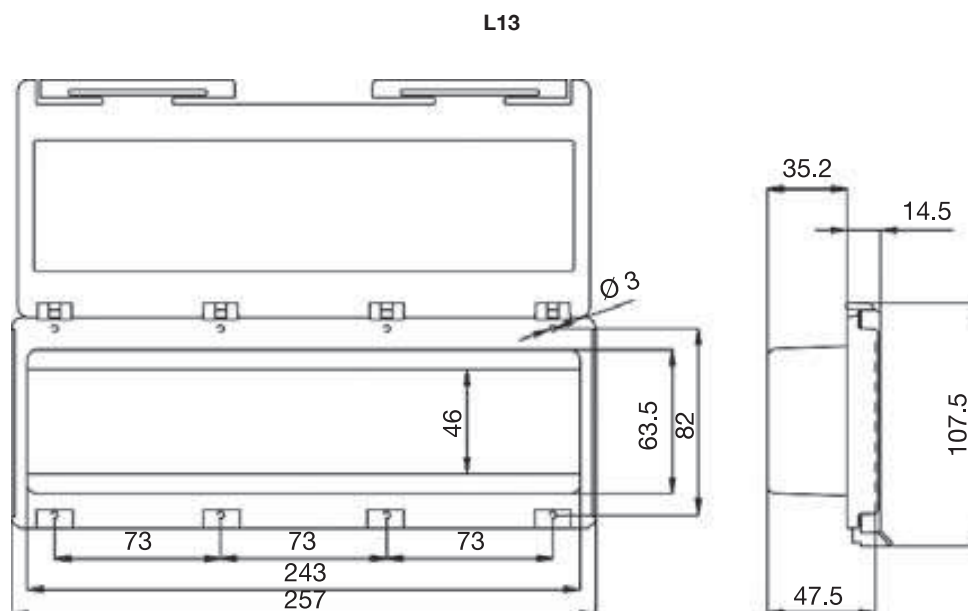


L13

Codice	Tipo	Descrizione	Dimensioni
*759 0725	L13	13 moduli DIN	257x108x14,5

\*Indicato per apparecchi più alti

## dimensioni



# sportelli apribili in Policarbonato

Realizzati in tre esecuzioni (profilo basso H15 mm, standard H25 mm con molla di chiusura H25 mm) in policarbonato ad elevatissima trasparenza, sono pensati per il montaggio sia orizzontale che verticale. Indispensabili per mantenere inalterato il grado di protezione IP65 su cassette e armadietti quando sia necessario accedere a interruttori, strumenti, segnalatori ecc. ecc.

## sportelli apribili modulari

IP65



Standard L 02 ÷ L 12MA h = 25 mm

Moduli	Codice	Tipo
2	759 0700	L02
4	759 0705	L04
6	759 0710	L06
8	759 0715	L08
10	759 0720	L10
12	759 0722	L12MA



Basso profilo L 2-M ÷ L 10-M h = 15 mm

Moduli	Codice	Tipo
2	759 0760	L2-M
4	759 0762	L4-M
6	759 0764	L6-M
8	759 0766	L8-M
10	759 0768	L10-M

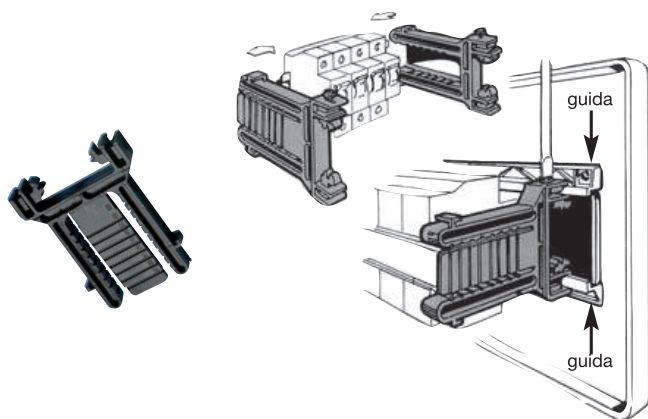


Con molla\* L 02-MA-M ÷ L 12-MA-M h = 25 mm

Moduli	Codice	Tipo
2	759 0780	L02-MA-M
4	759 0782	L04-MA-M
6	759 0784	L06-MA-M
8	759 0786	L08-MA-M
10	759 0788	L10-MA-M
12	759 0790	L12-MA-M

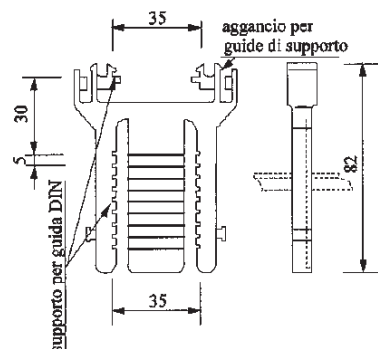
\*La molla avvicina il coperchio. La chiusura è manuale.

## supporti per guida DIN



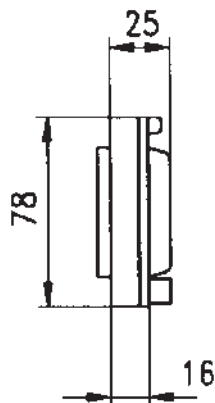
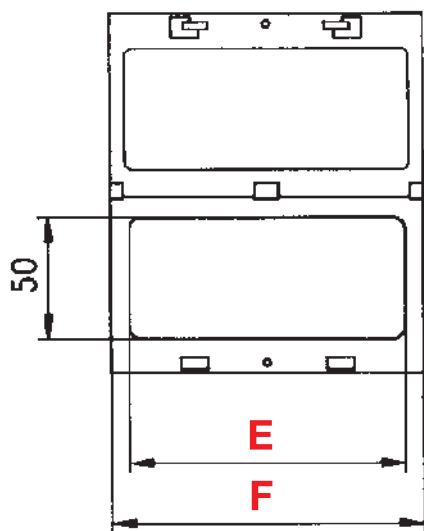
Codice	Tipo	Descrizione
759 0754	AP	Supporti per montaggio diretto su sportelli apribili L02÷L12 MA

Confezione coppia.

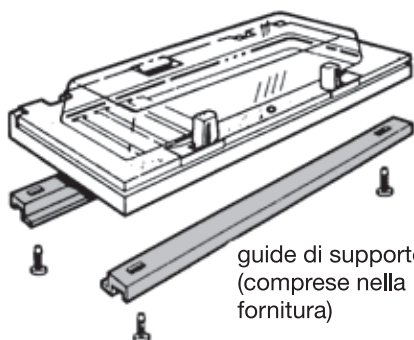


# sportelli apribili in Policarbonato

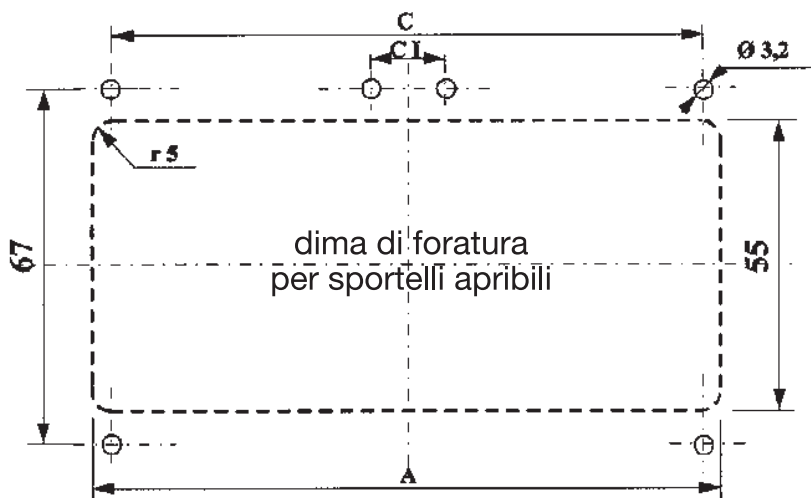
dimensioni e dime di foratura



Tipo	E	F
L02	54	59
L04	78	94,5
L06	114	129
L08	146	168
L10	183	200
L12 MA	218	233



## dimensioni per la foratura



Tipo	A	C	CI
L02	50	42,5	
L04	83	69,5	
L06	120	113	
L08	151	139,5	
L10	190	149	
L12 MA	225	215	50



# sportelli apribili in Policarbonato fumé

FIBOX

Realizzati con la parte apribile leggermente fumé, mantengono le stesse elevate performances di trasparenza, resistenza e protezione all'acqua e agli agenti atmosferici, conferendo al contesto in cui sono messi in opera un'immagine più elegante grazie ad un design più accattivante e curato nei minimi dettagli; sono studiati per:

- controllare e visualizzare la strumentazione (amperometri, voltmetri, termometri, ecc.)
- regolare e manovrare gli apparecchi (interruttori, sezionatori, salvamotori, contattori, ecc.)

**sportelli trasparenti fumé per apparecchi e strumenti**

IP65



L12 II



L24 II

Codice	Tipo	Dimensioni esterne	Dimensioni interne
759 0740	L12 II	248x138x28	213x98x17÷25
759 0745	L24 II	248x228x28	213x183x17÷25

\*Piombabili



L43 II



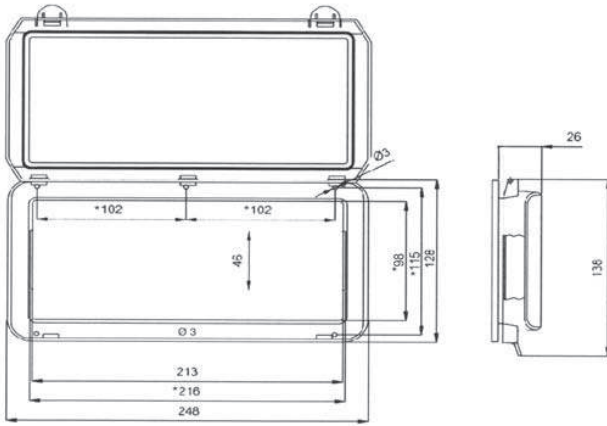
L44 II

Codice	Tipo	Dimensioni esterne	Dimensioni interne
759 0746	L43 II	277x331x28	241x295x17÷25
759 0747	L44 II	377x331x28	341x295x17÷22

\*Piombabili

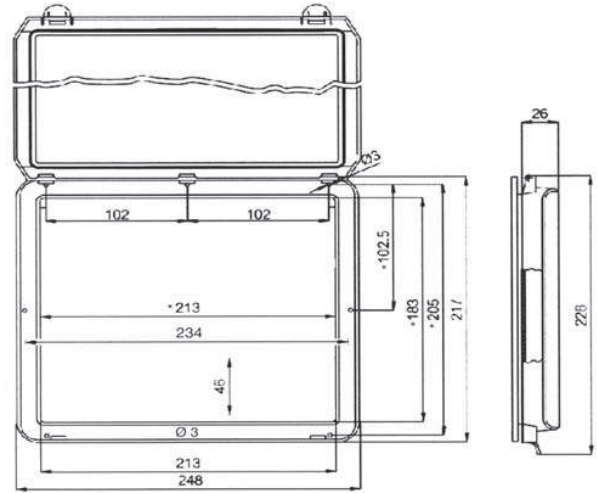
# dimensioni

L12II



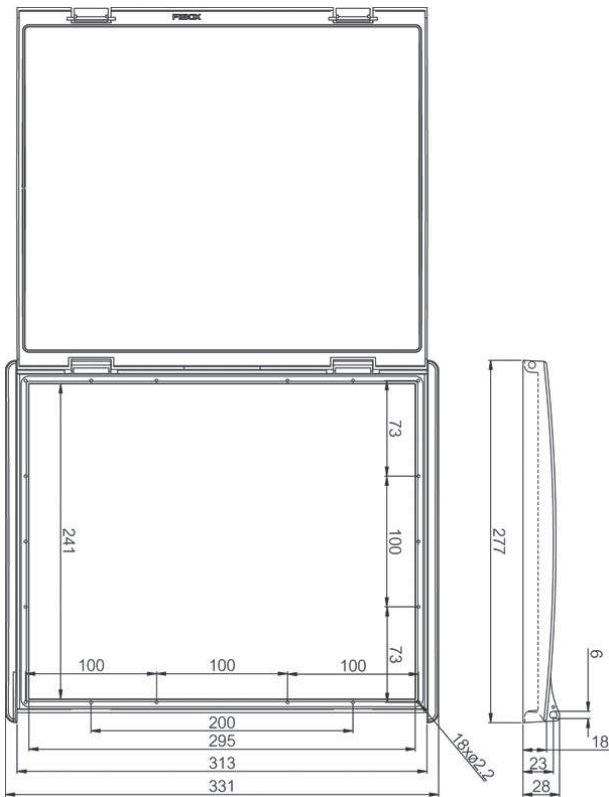
\*Dimensioni inerenti alla dima di foratura

L24II

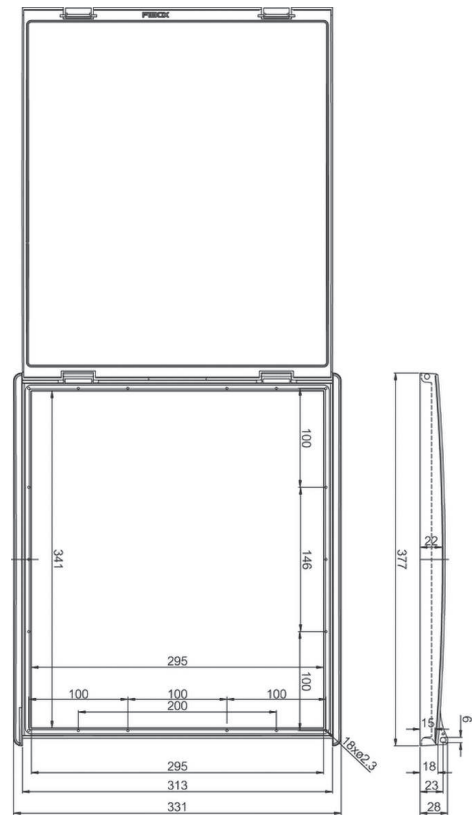


\*Dimensioni inerenti alla dima di foratura

L43II



L44II



## sportelli apribili in Policarbonato di grandi dimensioni IP43

Realizzati per consentire un sicuro e rapido accesso al quadro elettrico quando è necessario accedere, azionare, manovrare e controllare la strumentazione contenuta; trasparenza e resistenza sono garantite dalle proprietà del policarbonato che viene impiegato per la loro produzione. Tutti i modelli di questa famiglia adottano un sistema di sicurezza che permette la piombatura dello sportello così da impedire l'accesso e/o la manomissione da parte di personale non addetto e/o vandali. Forniti con kit di fissaggio e viti inox. I modelli SP 36 e SP 45 offrono la possibilità di bloccare la chiusura anche con lucchetto  $\varnothing$  archetto = 3,5 mm.

apribili di grandi dimensioni

IP43

SP 24



SP 36



SP 45



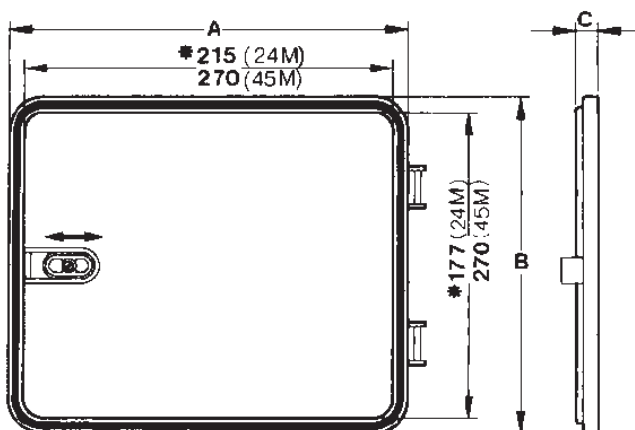
Codice	Tipo	Dimensioni
759 0794	SP-24*	233x196x13
759 0795	SP-36	235x247x13
759 0796	SP-45*	292x292x15

\*Lucchettabili con lucchetto  $\varnothing$  3,5 mm.

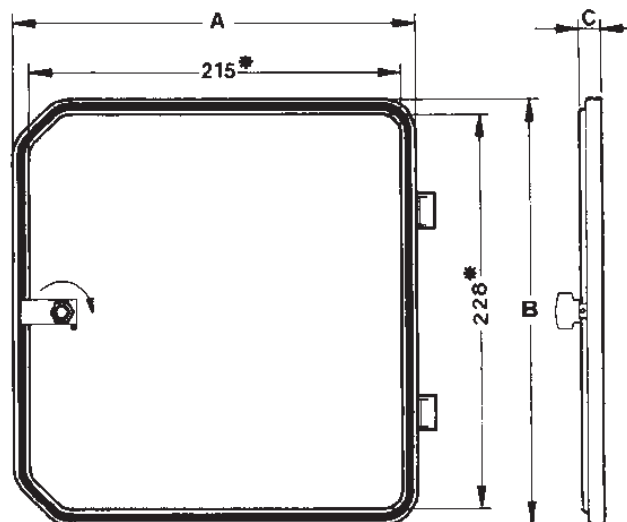
# sportelli apribili in Policarbonato di grandi dimensioni IP43

dimensioni e dime di foratura

SP 24 - SP 45

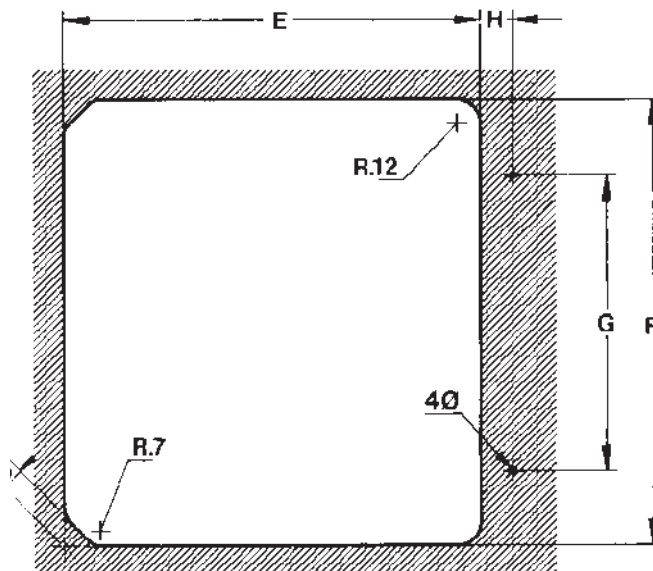
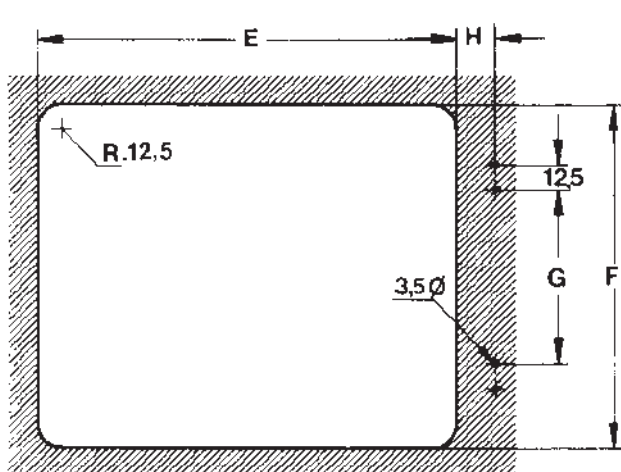


SP 36



Tipo	Dimensioni			Foratura			
	A	B	C	E	F	G	H
SP-24	233	196	13	215	175	88,5	20
SP-36	235	247	13	214	227	150	16
SP-45	292	292	15	273	273	157	20

## dima foratura





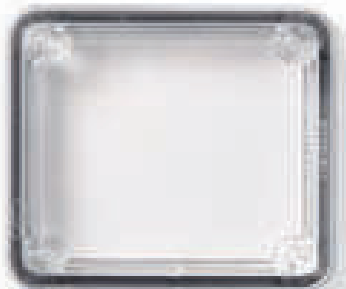
## finestre di ispezione trasparenti in Policarbonato IP65

Ampia scelta di soluzioni per permettere il controllo e la lettura di strumenti e apparecchiature all'interno di quadri e cassette impedendo manipolazioni da parte di terzi non addetti.

finestre di ispezione

IP65

V-98



V-12



V-1915

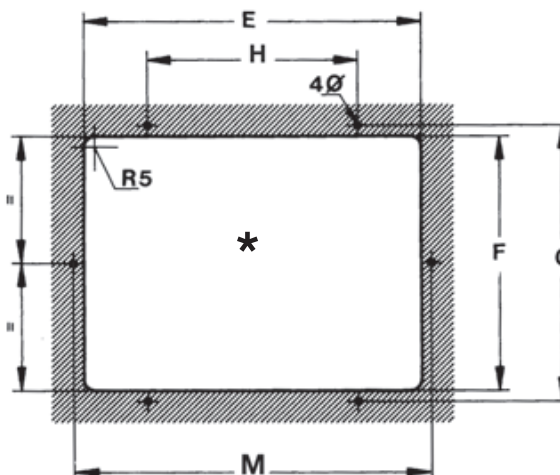
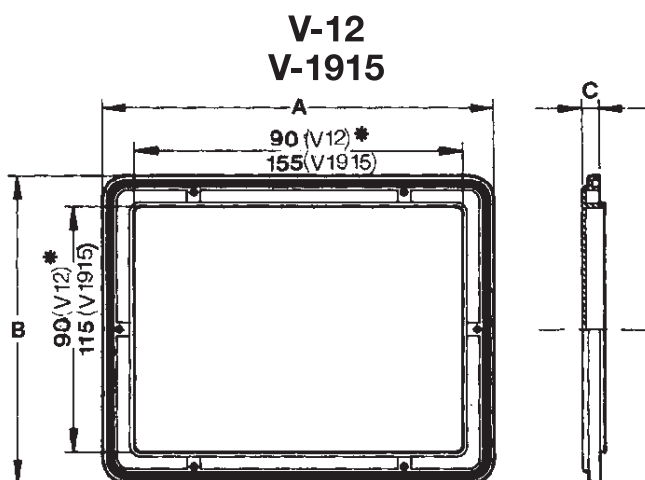
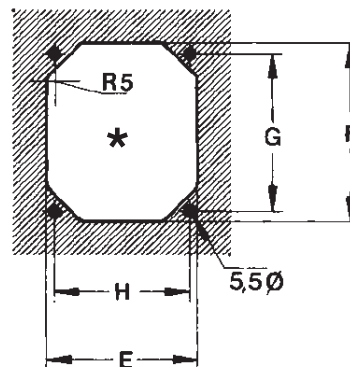
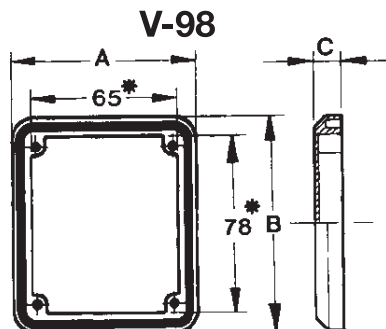


Codice	Tipo	Dimensioni
759 0797	V-98	82x95x12,5
759 0798	V-12	118x118x8
759 0799	V-1915	186x146x8

Le finestre trasparenti fisse permettono il controllo e la lettura di strumentazione impedendo la manipolazione.

# finestre di ispezione trasparenti in Policarbonato IP65

dimensioni e dime di foratura



Tipo	Dimensioni			Foratura				
	A	B	C	E	F	G	H	M
V-98	82 - 95	12,5		69 - 80	70 - 60			
V-12	118 - 118	8		94 - 94	70			101
V-1915	186 - 146	8		160 - 120 - 127	100			169

# sportelli apribili serie ARCA IPW

FIBOX

La nuova serie di sportelli ARCA IPW certificati UL, consentono la creazione di un ambiente sicuro, resistente all'acqua e alla polvere, per un controllo semplice di contatori e display, oltre che l'accesso diretto ai controlli di interfaccia utente (HMI) installati. Con un profilo basso, cerniere appositamente realizzate e la chiusura  $1/4$  di giro, gli sportelli minimizzano gli accessi dove protezione e sicurezza sono necessari.

## sportelli trasparenti certificati UL



Codice	Tipo	Dimensioni
759 0736	AR IPW 1210BT	306x255x82,75



Codice	Tipo	Dimensioni
759 0738	AR IPW 1614BT	400x350x82,75



Chiusura DIN  
 $1/4$  di giro

## informazioni tecniche

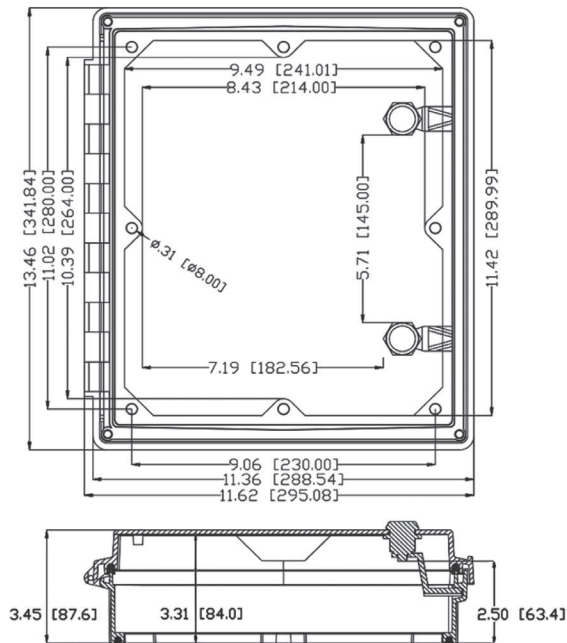
<b>Certificazione</b>	<b>UL File E75645 Vol. 1 Sec. 9 Type 4, 4x, 12 (UL 508A)</b>	Viti coperchio Chiusure Resistenza alla fiamma Glow wire test (IEC 695-2-1) Tossicità	acciaio poliammide UL 94VO 960°C senza emissione di alogeni buona UL 508 (720 ore weatherometer)
<b>Materiale sportello</b>	<b>Policarbonato</b>	Resistenza chimica* Resistenza raggi UV	
Colore base	RAL 7035; grigio industriale		
Colore parte apribile	trasparente chiaro		
Guarnizione	PUR		
Grado di protezione (EN60529)	IP66		
Resistenza agli urti (EN62262)	IK09		
Temperatura di utilizzo (breve periodo)	-40°... 120°C		
(in uso continuo)	-40°... 80°C		
Classe di isolamento	doppio isolamento □		

\*Per ulteriori informazioni consultare le specifiche tecniche del materiale

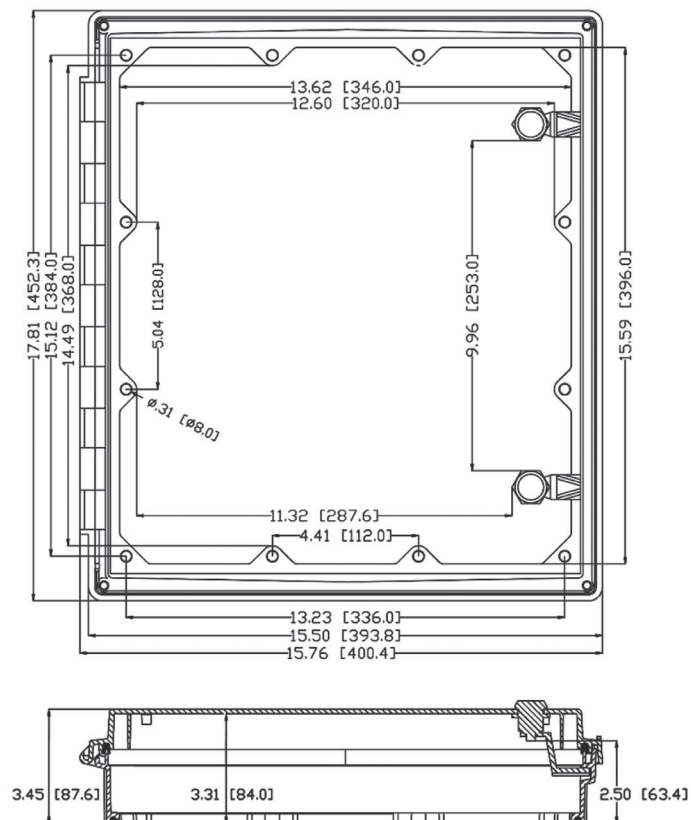
# sportelli apribili serie ARCA IPW

## dimensioni

AR IPW 1210BT



AR IPW 1614BT





Codice	Conf.	Pagina
7141005	1	13 B
7141010	1	13 B
7141015	1	13 B
7141020	1	13 B
7141030	1	13 B
7141032	1	13 B
7141040	1	13 B
7141042	1	13 B
7141050	1	13 B
7141052	1	13 B
7141060	1	13 B
7141062	1	13 B
7141070	1	13 B
7141072	1	13 B
7142030	1	13 B
7142040	1	13 B
7142050	1	13 B
7142060	1	13 B
7142070	1	13 B
7149030	1	13 B
7149040	1	13 B
7149050	1	13 B
7149060	1	13 B
7149070	1	13 B
7149100	1	13 B
7150105	10	11 B
7150110	10	11 B
7150205	10	11 B
7150210	10	11 B
7150905	20	11 B
7150910	25	11 B
7150915	40	11 B
7190225	1	13 B
7190225	1	33 B
7190305	1	22 B
7190310	1	22 B
7190320	1	22 B
7190330	1	22 B
7190340	1	22 B
7190350	1	22 B
7201010	1	16 B
7201010U	1	16 B
7201015	1	16 B
7201015U	1	16 B
7201020	1	16 B
7201020U	1	16 B
7201025	1	16 B
7201025U	1	16 B
7201030	1	16 B
7201030U	1	16 B
7201035	1	16 B
7201035U	1	16 B
7201040	1	16 B
7201040U	1	16 B
7201045	1	16 B
7201045U	1	16 B
7201050	1	16 B
7201050U	1	16 B
7201060	1	16 B
7201060U	1	16 B
7201065	1	16 B
7201065U	1	16 B
7202010	1	16 B
7202010U	1	16 B
7202015	1	16 B
7202015U	1	16 B
7202020	1	16 B
7202020U	1	16 B
7202025	1	16 B
7202025U	1	16 B
7202030	1	16 B
7202030U	1	16 B

Codice	Conf.	Pagina
7202035	1	16 B
7202035U	1	16 B
7202040	1	16 B
7202040U	1	16 B
7202045	1	16 B
7202045U	1	16 B
7202050	1	16 B
7202050U	1	16 B
7202060	1	16 B
7202060U	1	16 B
7202065	1	16 B
7202065U	1	16 B
7211010	1	16 B
7211015	1	16 B
7211020	1	16 B
7211025	1	16 B
7211030	1	16 B
7211035	1	16 B
7211040	1	16 B
7211045	1	16 B
7211050	1	16 B
7211060	1	16 B
7211065	1	16 B
7212010	1	16 B
7212015	1	16 B
7212020	1	16 B
7212025	1	16 B
7212030	1	16 B
7212035	1	16 B
7212040	1	16 B
7212045	1	16 B
7212050	1	16 B
7212060	1	16 B
7212065	1	16 B
7290005	1	17 B
7290010	1	17 B
7290010	1	22 B
7290020	1	17 B
7290100	1	17 B
7290110	1	17 B
7290120	1	17 B
7290130	1	17 B
7290140	1	17 B
7290150	1	17 B
7301005	1	27 B
7301005U	1	27 B
7301010	1	27 B
7301010U	1	27 B
7301012	1	27 B
7301014	1	27 B
7301015	1	27 B
7301015U	1	27 B
7301016	1	27 B
7301017	1	27 B
7301020	1	27 B
7301020U	1	27 B
7301021	1	27 B
7301022	1	27 B
7301023	1	27 B
7301024	1	27 B
7301025	1	27 B
7301025U	1	27 B
7301027	1	27 B
7301030	1	27 B
7301030U	1	27 B
7301033	1	27 B
7301033U	1	27 B
7301034	1	27 B
7301035	1	27 B
7301035U	1	27 B
7301036	1	27 B
7301040	1	27 B

Codice	Conf.	Pagina
7301040U	1	27 B
7301043	1	27 B
7301045	1	27 B
7301045U	1	27 B
7301046	1	27 B
7301047	1	27 B
7301048	1	27 B
7301048U	1	27 B
7301049	1	27 B
7301050	1	27 B
7301050U	1	27 B
7301051	1	27 B
7301052	1	27 B
7301053	1	27 B
7301055	1	27 B
7301055U	1	27 B
7301056	1	27 B
7301057	1	27 B
7301058	1	27 B
7301060	1	27 B
7301060U	1	27 B
7301065	1	27 B
7301065U	1	27 B
7302010	1	27 B
7302010U	1	27 B
7302012	1	27 B
7302014	1	27 B
7302015	1	27 B
7302015U	1	27 B
7302016	1	27 B
7302017	1	27 B
7302020	1	27 B
7302020U	1	27 B
7302021	1	27 B
7302022	1	27 B
7302023	1	27 B
7302024	1	27 B
7302025	1	27 B
7302025U	1	27 B
7302027	1	27 B
7302030	1	27 B
7302030U	1	27 B
7302033	1	27 B
7302033U	1	27 B
7302034	1	27 B
7302035	1	27 B
7302035U	1	27 B
7302036	1	27 B
7302040	1	27 B
7302040U	1	27 B
7302043	1	27 B
7302045	1	27 B
7302045U	1	27 B
7302046	1	27 B
7302047	1	27 B
7302048	1	27 B
7302048U	1	27 B
7302049	1	27 B
7302050	1	27 B
7302050U	1	27 B
7302051	1	27 B
7302052	1	27 B
7302053	1	27 B
7302055	1	27 B
7302055U	1	27 B
7302056	1	27 B
7302057	1	27 B
7302058	1	27 B
7302060	1	27 B
7302060U	1	27 B
7302065	1	27 B
7302065U	1	27 B

Codice	Conf.	Pagina
7311005	1	26 B
7311010	1	26 B
7311012	1	26 B
7311014	1	26 B
7311015	1	26 B
7311016	1	26 B
7311017	1	26 B
7311020	1	26 B
7311021	1	26 B
7311022	1	26 B
7311023	1	26 B
7311024	1	26 B
7311025	1	26 B
7311027	1	26 B
7311030	1	26 B
7311033	1	26 B
7311034	1	26 B
7311035	1	26 B
7311036	1	26 B
7311040	1	26 B
7311043	1	26 B
7311045	1	26 B
7311046	1	26 B
7311047	1	26 B
7311048	1	26 B
7311049	1	26 B
7311050	1	26 B
7311051	1	26 B
7311052	1	26 B
7311053	1	26 B
7311055	1	26 B
7311056	1	26 B
7311057	1	26 B
7311058	1	26 B
7311060	1	26 B
7311065	1	26 B
7311070	1	26 B
7321015	1	29 B
7321015U	1	29 B
7321020	1	29 B
7321020U	1	29 B
7321030	1	29 B
7321030U	1	29 B
7321035	1	29 B
7321035U	1	29 B
7321040	1	29 B
7321040U	1	29 B
7321045	1	29 B
7321045U	1	29 B
7321050	1	29 B
7321050U	1	29 B
7321055	1	29 B
7321055U	1	29 B
7321060	1	29 B
7321060U	1	29 B
7321065	1	29 B
7321065U	1	29 B
7321070	1	29 B
7321070U	1	29 B
7321075	1	29 B
7321075U	1	29 B
7321085	1	29 B
7321085U	1	29 B
7321095	1	29 B
7321095U	1	29 B
7321100	1	29 B
7321100U	1	29 B
7321105	1	29 B
7321105U	1	29 B
7321112	1	29 B
7321112U	1	29 B
7321125	1	29 B

Codice sottile: materiale per il quale è necessario verificare la disponibilità e i tempi di consegna con il nostro ufficio vendite.

Codice	Conf.	Pagina
7321125U	1	29 B
<b>7321130</b>	1	29 B
7321130U	1	29 B
<b>7321135</b>	1	29 B
7321135U	1	29 B
7331010	1	25 B
7331015	1	25 B
7331020	1	25 B
7331025	1	25 B
7331030	1	25 B
7331035	1	25 B
7331040	1	25 B
7331045	1	25 B
7331050	1	25 B
7331055	1	25 B
7331060	1	25 B
7331062	1	25 B
7331065	1	25 B
7351002	1	21 B
7351002U	1	21 B
7351003	1	21 B
7351003U	1	21 B
7351010	1	21 B
7351010U	1	21 B
7351012	1	21 B
7351012U	1	21 B
7351015	1	21 B
7351015U	1	21 B
7351020	1	21 B
7351020U	1	21 B
7351022	1	21 B
7351022U	1	21 B
7351023	1	21 B
7351023U	1	21 B
7351025	1	21 B
7351025U	1	21 B
7351027	1	21 B
7351027U	1	21 B
7351030	1	21 B
7351030U	1	21 B
7351035	1	21 B
7351035U	1	21 B
7351040	1	21 B
7351040U	1	21 B
7351043	1	21 B
7351043U	1	21 B
7351045	1	21 B
7351045U	1	21 B
7351050	1	21 B
7351050U	1	21 B
7351055	1	21 B
7351055U	1	21 B
7351057	1	21 B
7351057U	1	21 B
7351060	1	21 B
7351060U	1	21 B
7351065	1	21 B
7351065U	1	21 B
7351070	1	21 B
7351070U	1	21 B
7351075	1	21 B
7351075U	1	21 B
7351080	1	21 B
7351080U	1	21 B
7351085	1	21 B
7351085U	1	21 B
7351087	1	21 B
7351087U	1	21 B
7351090	1	21 B
7351090U	1	21 B
7351095	1	21 B
7351095U	1	21 B

Codice	Conf.	Pagina
7351100	1	21 B
7351100U	1	21 B
7351105	1	21 B
7351105U	1	21 B
7351107	1	21 B
7351107U	1	21 B
7351110	1	21 B
7351110U	1	21 B
7351113	1	21 B
7351113U	1	21 B
7351115	1	21 B
7351115U	1	21 B
7351117	1	21 B
7351117U	1	21 B
7351118	1	21 B
7351118U	1	21 B
7351120	1	21 B
7351120U	1	21 B
7351123	1	21 B
7351123U	1	21 B
7351125	1	21 B
7351125U	1	21 B
7351130	1	21 B
7351130U	1	21 B
7351140	1	21 B
7351140U	1	21 B
7351145	1	21 B
7351145U	1	21 B
7351150	1	21 B
7351150U	1	21 B
7351155	1	21 B
7351155U	1	21 B
7352002	1	21 B
7352002U	1	21 B
7352003	1	21 B
7352003U	1	21 B
7352010	1	21 B
7352010U	1	21 B
7352012	1	21 B
7352012U	1	21 B
7352015	1	21 B
7352015U	1	21 B
7352020	1	21 B
7352020U	1	21 B
7352022	1	21 B
7352022U	1	21 B
7352023	1	21 B
7352023U	1	21 B
7352025	1	21 B
7352025U	1	21 B
7352027	1	21 B
7352027U	1	21 B
7352030	1	21 B
7352030U	1	21 B
7352035	1	21 B
7352035U	1	21 B
7352040	1	21 B
7352040U	1	21 B
7352043	1	21 B
7352043U	1	21 B
7352045	1	21 B
7352045U	1	21 B
7352050	1	21 B
7352050U	1	21 B
7352055	1	21 B
7352055U	1	21 B
7352057	1	21 B
7352057U	1	21 B
7352060	1	21 B
7352060U	1	21 B
7352065	1	21 B
7352065U	1	21 B

Codice	Conf.	Pagina
7352070	1	21 B
7352070U	1	21 B
7352075	1	21 B
7352075U	1	21 B
7352080	1	21 B
7352080U	1	21 B
7352085	1	21 B
7352085U	1	21 B
7352087	1	21 B
7352087U	1	21 B
7352090	1	21 B
7352090U	1	21 B
7352095	1	21 B
7352095U	1	21 B
7352100	1	21 B
7352100U	1	21 B
7352105	1	21 B
7352105U	1	21 B
7352107	1	21 B
7352107U	1	21 B
7352110	1	21 B
7352110U	1	21 B
7352113	1	21 B
7352113U	1	21 B
7352115	1	21 B
7352115U	1	21 B
7352117	1	21 B
7352117U	1	21 B
7352118	1	21 B
7352118U	1	21 B
7352120	1	21 B
7352120U	1	21 B
7352123	1	21 B
7352123U	1	21 B
7352125	1	21 B
7352125U	1	21 B
7352130	1	21 B
7352130U	1	21 B
7352140	1	21 B
7352140U	1	21 B
7352145	1	21 B
7352145U	1	21 B
7352150	1	21 B
7352150U	1	21 B
7352155	1	21 B
7352155U	1	21 B
7361002	1	20 B
7361003	1	20 B
7361010	1	20 B
7361012	1	20 B
7361015	1	20 B
7361020	1	20 B
<b>7361022</b>	1	20 B
<b>7361023</b>	1	20 B
<b>7361025</b>	1	20 B
<b>7361027</b>	1	20 B
<b>7361030</b>	1	20 B
<b>7361035</b>	1	20 B
7361040	1	20 B
7361043	1	20 B
7361045	1	20 B
7361050	1	20 B
<b>7361055</b>	1	20 B
<b>7361057</b>	1	20 B
<b>7361060</b>	1	20 B
<b>7361065</b>	1	20 B
7361070	1	20 B
7361075	1	20 B
7361080	1	20 B
7361085	1	20 B
7361087	1	20 B
<b>7361090</b>	1	20 B

Codice	Conf.	Pagina
<b>7361095</b>	1	20 B
<b>7361100</b>	1	20 B
<b>7361105</b>	1	20 B
<b>7361107</b>	1	20 B
<b>7361110</b>	1	20 B
<b>7361113</b>	1	20 B
<b>7361115</b>	1	20 B
<b>7361117</b>	1	20 B
<b>7361118</b>	1	20 B
<b>7361120</b>	1	20 B
<b>7361123</b>	1	20 B
<b>7361125</b>	1	20 B
<b>7361130</b>	1	20 B
<b>7361140</b>	1	20 B
<b>7361145</b>	1	20 B
<b>7361150</b>	1	20 B
<b>7361155</b>	1	20 B
7362002	1	20 B
7362003	1	20 B
7362010	1	20 B
7362012	1	20 B
7362015	1	20 B
7362020	1	20 B
7362022	1	20 B
7362023	1	20 B
7362025	1	20 B
7362027	1	20 B
7362030	1	20 B
7362035	1	20 B
7362040	1	20 B
7362043	1	20 B
7362045	1	20 B
7362050	1	20 B
7362055	1	20 B
7362057	1	20 B
7362060	1	20 B
7362065	1	20 B
7362070	1	20 B
7362075	1	20 B
7362080	1	20 B
7362085	1	20 B
7362087	1	20 B
7362090	1	20 B
7362095	1	20 B
7362100	1	20 B
7362105	1	20 B
7362107	1	20 B
7362110	1	20 B
7362113	1	20 B
7362115	1	20 B
7362117	1	20 B
7362118	1	20 B
7362120	1	20 B
7362123	1	20 B
7362125	1	20 B
7362130	1	20 B
7362140	1	20 B
7362145	1	20 B
7362150	1	20 B
7362155	1	20 B
<b>7390005</b>	1	26 B
<b>7390010</b>	1	26 B
<b>7390015</b>	1	26 B
<b>7390020</b>	1	26 B
<b>7390025</b>	1	26 B
<b>7390030</b>	1	26 B
<b>7390035</b>	1	26 B
<b>7390040</b>	1	26 B
<b>7390045</b>	1	26 B
<b>7390050</b>	1	26 B
<b>7390052</b>	1	26 B
<b>7390053</b>	1	26 B

Codice sottile: materiale per il quale è necessario verificare la disponibilità e i tempi di consegna con il nostro ufficio vendite.

Codice	Conf.	Pagina	Codice	Conf.	Pagina	Codice	Conf.	Pagina	Codice	Conf.	Pagina
7390055	1	26 B	7402010D	1	37 B	7412110D	1	36 B	7511060D	1	41 B
7390058	1	26 B	7402010U	1	37 B	7412115D	1	36 B	7511065D	1	41 B
7390060	1	26 B	7402015D	1	37 B	7412120D	1	36 B	7511070D	1	41 B
7390065	1	26 B	7402015U	1	37 B	7412125D	1	36 B	7511075D	1	41 B
7390200	1	22 B	7402020D	1	37 B	7412130D	1	36 B	7511080D	1	41 B
7390200	1	26 B	7402020U	1	37 B	7412135D	1	36 B	7511110D	1	41 B
7390205	1	26 B	7402025D	1	37 B	7412140D	1	36 B	7511120D	1	41 B
7390300	1	29 B	7402025U	1	37 B	7412145D	1	36 B	7511125D	1	41 B
7390305	1	29 B	7402030D	1	37 B	7412150D	1	36 B	7511140D	1	41 B
7390310	1	29 B	7402030U	1	37 B	7412155D	1	36 B	7511145D	1	41 B
7390320	1	25 B	7402035D	1	37 B	7412160D	1	36 B	7511150D	1	41 B
7390320	1	29 B	7402035U	1	37 B	7412165D	1	36 B	7511155D	1	41 B
7390325	1	25 B	7402040D	1	37 B	7412210D	1	36 B	7511160D	1	41 B
7390325	1	29 B	7402040U	1	37 B	7412215D	1	36 B	7512010D	1	41 B
7390330	1	29 B	7402045D	1	37 B	7412220D	1	36 B	7512020D	1	41 B
7390335	1	29 B	7402045U	1	37 B	7412225D	1	36 B	7512025D	1	41 B
7390340	1	25 B	7402050D	1	37 B	7412230D	1	36 B	7512040D	1	41 B
7390340	1	29 B	7402050U	1	37 B	7412235D	1	36 B	7512045D	1	41 B
7390345	1	25 B	7402055D	1	37 B	7412240D	1	36 B	7512050D	1	41 B
7390345	1	29 B	7402055U	1	37 B	7412245D	1	36 B	7512055D	1	41 B
7390355	1	29 B	7402060D	1	37 B	7412250D	1	36 B	7512060D	1	41 B
7390360	1	29 B	7402060U	1	37 B	7412255D	1	36 B	7512065D	1	41 B
7390365	1	29 B	7402065D	1	37 B	7412260D	1	36 B	7512070D	1	41 B
7390370	1	29 B	7402065U	1	37 B	7412265D	1	36 B	7512075D	1	41 B
7390380	1	29 B	7410110D	1	36 B	7501010D	1	40 B	7512080D	1	41 B
7390385	1	29 B	7410115D	1	36 B	7501020D	1	40 B	7512110D	1	41 B
7390500	1	25 B	7410120D	1	36 B	7501025D	1	40 B	7512120D	1	41 B
7390500	1	29 B	7410125D	1	36 B	7501040D	1	40 B	7512125D	1	41 B
7390570	1	29 B	7410130D	1	36 B	7501045D	1	40 B	7512140D	1	41 B
7390600	1	25 B	7410135D	1	36 B	7501050D	1	40 B	7512145D	1	41 B
7390605	1	25 B	7410140D	1	36 B	7501055D	1	40 B	7512150D	1	41 B
7390610	1	25 B	7410145D	1	36 B	7501060D	1	40 B	7512155D	1	41 B
7390615	1	25 B	7410150D	1	36 B	7501065D	1	40 B	7512160D	1	41 B
7390630	1	25 B	7410155D	1	36 B	7501070D	1	40 B	7521010D	1	42 B
7390635	1	25 B	7410160D	1	36 B	7501075D	1	40 B	7521020D	1	42 B
7390640	1	25 B	7410165D	1	36 B	7501080D	1	40 B	7521025D	1	42 B
7390645	1	25 B	7410210D	1	36 B	7501091D	1	40 B	7521040D	1	42 B
7390715	1	26 B	7410215D	1	36 B	7501110D	1	40 B	7521045D	1	42 B
7390720	1	26 B	7410220D	1	36 B	7501120D	1	40 B	7521050D	1	42 B
7390733	1	25 B	7410225D	1	36 B	7501125D	1	40 B	7521055D	1	42 B
7390733	1	29 B	7410230D	1	36 B	7501140D	1	40 B	7521060D	1	42 B
7390735	1	25 B	7410235D	1	36 B	7501145D	1	40 B	7521065D	1	42 B
7390735	1	29 B	7410240D	1	36 B	7501150D	1	40 B	7521070D	1	42 B
7390850	1	22 B	7410245D	1	36 B	7501155D	1	40 B	7521075D	1	42 B
7390851	1	22 B	7410250D	1	36 B	7501160D	1	40 B	7521080D	1	42 B
7390855	1	22 B	7410255D	1	36 B	7502010D	1	40 B	7521110D	1	42 B
7390856	1	22 B	7410260D	1	36 B	7502020D	1	40 B	7521120D	1	42 B
7401010D	1	37 B	7410265D	1	36 B	7502025D	1	40 B	7521125D	1	42 B
7401010U	1	37 B	7411110D	1	36 B	7502040D	1	40 B	7521140D	1	42 B
7401015D	1	37 B	7411115D	1	36 B	7502045D	1	40 B	7521145D	1	42 B
7401015U	1	37 B	7411120D	1	36 B	7502050D	1	40 B	7521150D	1	42 B
7401020D	1	37 B	7411125D	1	36 B	7502055D	1	40 B	7521155D	1	42 B
7401020U	1	37 B	7411130D	1	36 B	7502060D	1	40 B	7521160D	1	42 B
7401025D	1	37 B	7411135D	1	36 B	7502065D	1	40 B	7522010D	1	42 B
7401025U	1	37 B	7411140D	1	36 B	7502070D	1	40 B	7522020D	1	42 B
7401030D	1	37 B	7411145D	1	36 B	7502075D	1	40 B	7522025D	1	42 B
7401030U	1	37 B	7411150D	1	36 B	7502080D	1	40 B	7522040D	1	42 B
7401035D	1	37 B	7411155D	1	36 B	7502110D	1	40 B	7522045D	1	42 B
7401035U	1	37 B	7411160D	1	36 B	7502120D	1	40 B	7522050D	1	42 B
7401040D	1	37 B	7411165D	1	36 B	7502125D	1	40 B	7522055D	1	42 B
7401040U	1	37 B	7411210D	1	36 B	7502140D	1	40 B	7522060D	1	42 B
7401045D	1	37 B	7411215D	1	36 B	7502145D	1	40 B	7522065D	1	42 B
7401045U	1	37 B	7411220D	1	36 B	7502150D	1	40 B	7522070D	1	42 B
7401050D	1	37 B	7411225D	1	36 B	7502155D	1	40 B	7522075D	1	42 B
7401050U	1	37 B	7411230D	1	36 B	7502160D	1	40 B	7522080D	1	42 B
7401055D	1	37 B	7411235D	1	36 B	7511010D	1	41 B	7522110D	1	42 B
7401055U	1	37 B	7411240D	1	36 B	7511020D	1	41 B	7522120D	1	42 B
7401060D	1	37 B	7411245D	1	36 B	7511025D	1	41 B	7522125D	1	42 B
7401060U	1	37 B	7411250D	1	36 B	7511040D	1	41 B	7522140D	1	42 B
7401065D	1	37 B	7411255D	1	36 B	7511045D	1	41 B	7522145D	1	42 B
7401065U	1	37 B	7411260D	1	36 B	7511050D	1	41 B	7522150D	1	42 B
7401091D	1	37 B	7411265D	1	36 B	7511055D	1	41 B	7522155D	1	42 B

Codice sottile: materiale per il quale è necessario verificare la disponibilità e i tempi di consegna con il nostro ufficio vendite.

Codice	Conf.	Pagina
7522160D	1	42 B
7590010	1	43 B
7590015	1	43 B
7590020	1	43 B
7590025	1	43 B
7590035	1	43 B
7590040	1	43 B
7590045	1	43 B
7590050	1	43 B
7590055	1	43 B
7590060	1	43 B
7590065	1	43 B
7590070	1	43 B
7590075	1	43 B
7590080	1	43 B
7590091	1	43 B
7590100D	1	43 B
7590110D	1	43 B
7590115D	1	43 B
7590120D	1	43 B
7590125D	1	43 B
7590130D	1	43 B
7590135D	1	43 B
7590150D	1	43 B
7590155D	1	43 B
7590160D	1	43 B
7590165D	1	43 B
7590170D	1	43 B
7590175D	1	43 B
7590180D	1	43 B
7590200D	1	43 B
7590210D	1	43 B
7590215D	1	43 B
7590220D	1	43 B
7590225D	1	43 B
7590250D	1	43 B
7590255D	1	43 B
7590260D	1	43 B
7590265D	1	43 B
7590270D	1	43 B
7590291D	1	43 B
7590300	1	46 B
7590305	1	46 B
7590310	1	46 B
7590315	1	46 B
7590320	1	46 B
7590325	1	46 B
7590330	1	46 B
7590335	1	46 B
7590350	1	46 B
7590355	1	46 B
7590400	1	46 B
7590402	1	46 B
7590404	1	46 B
7590420	1	44 B
7590422	1	44 B
7590424	1	44 B
7590426	1	44 B
7590428	1	44 B
7590430	1	44 B
7590456	1	46 B
7590458	1	46 B
7590460	1	46 B
7590466	1	46 B
7590470	1	37 B
7590470	1	43 B
7590472	1	37 B
7590472	1	43 B
7590474	1	37 B
7590474	1	43 B
7590476	1	37 B
7590476	1	43 B

Codice	Conf.	Pagina
7590478	1	37 B
7590478	1	43 B
7590480	1	37 B
7590480	1	43 B
7590482	1	37 B
7590482	1	43 B
7590488	1	37 B
7590488	1	43 B
7590490	1	37 B
7590490	1	43 B
7590492	1	37 B
7590492	1	43 B
7590494	1	37 B
7590494	1	43 B
7590496	1	37 B
7590496	1	43 B
7590498	1	37 B
7590498	1	43 B
7590500	1	37 B
7590500	1	43 B
7590537	1	46 B
7590538	1	46 B
7590540	1	46 B
7590542	1	46 B
7590544	1	46 B
7590546D	1	46 B
7590547	1	46 B
7590548	1	46 B
7590549	1	46 B
7590550	1	46 B
7590555	1	46 B
7590557D	1	44 B
7590560	1	46 B
7590562	1	46 B
7590563D	1	45 B
7590566D	1	45 B
7590567D	1	45 B
7590568D	1	45 B
7590569D	1	45 B
7590576D	1	44 B
7590578D	1	44 B
7590582D	1	45 B
7590584D	1	45 B
7590586D	1	45 B
7590590D	1	45 B
7590592D	1	45 B
7590594D	1	45 B
7590596D	1	45 B
7590598D	1	45 B
7590616D	1	44 B
7590617D	1	44 B
7590618D	1	44 B
7590621D	1	45B
7590623D	1	45 B
7590625D	1	45 B
7590627D	1	45 B
7590632	1	44 B
7590634	1	44 B
7590636	1	44 B
7590646D	1	44 B
7590647D	1	44 B
7590648D	1	44 B
7590670	1	45 B
7590672	1	45 B
7590682	1	45 B
7590685	1	45 B
7590686	1	45 B
7590687	1	45 B
7590700	1	70 B
7590705	1	70 B
7590710	1	70 B
7590715	1	70 B

Codice	Conf.	Pagina
7590720	1	70 B
7590722	1	70 B
7590725	1	69 B
7590736	1	78 B
7590738	1	78 B
7590740	1	72 B
7590745	1	72 B
7590746	1	72 B
7590747	1	72 B
7590754	1	70 B
7590760	1	70 B
7590762	1	70 B
7590764	1	70 B
7590766	1	70 B
7590768	1	70 B
7590780	1	70 B
7590782	1	70 B
7590784	1	70 B
7590786	1	70 B
7590788	1	70 B
7590790	1	70 B
7590794	1	74 B
7590795	1	74 B
7590796	1	74 B
7590797	1	76 B
7590798	1	76 B
7590799	1	76 B
7591003	50	47 B
7591005	50	47 B
7591007	50	47 B
7591010	50	47 B
7591012	50	47 B
7591014	25	47 B
7591016	25	47 B
7591020	25	47 B
7591025	10	47 B
7591050	10	47 B
7591112	100	47 B
7591116	50	47 B
7591120	50	11 B
7591120	50	47 B
7591125	50	47 B
7591132	25	47 B
7591140	10	47 B
7591150	10	47 B
7591163	5	47 B
7591180	100	47 B
7591182	50	47 B
7591184	50	47 B
7591186	50	47 B
7591188	25	47 B
7591190	10	47 B
7591192	10	47 B
7591194	5	47 B
7671020D	1	50 B
7671030D	1	50 B
7671040D	1	50 B
7671045D	1	50 B
7671050D	1	50 B
7671060D	1	50 B
7671065D	1	50 B
7672020D	1	50 B
7672030D	1	50 B
7672040D	1	50 B
7672045D	1	50 B
7672050D	1	50 B
7672060D	1	50 B
7672065D	1	50 B
7681020D	1	51 B
7681030D	1	51 B
7681040D	1	51 B
7681045D	1	51 B

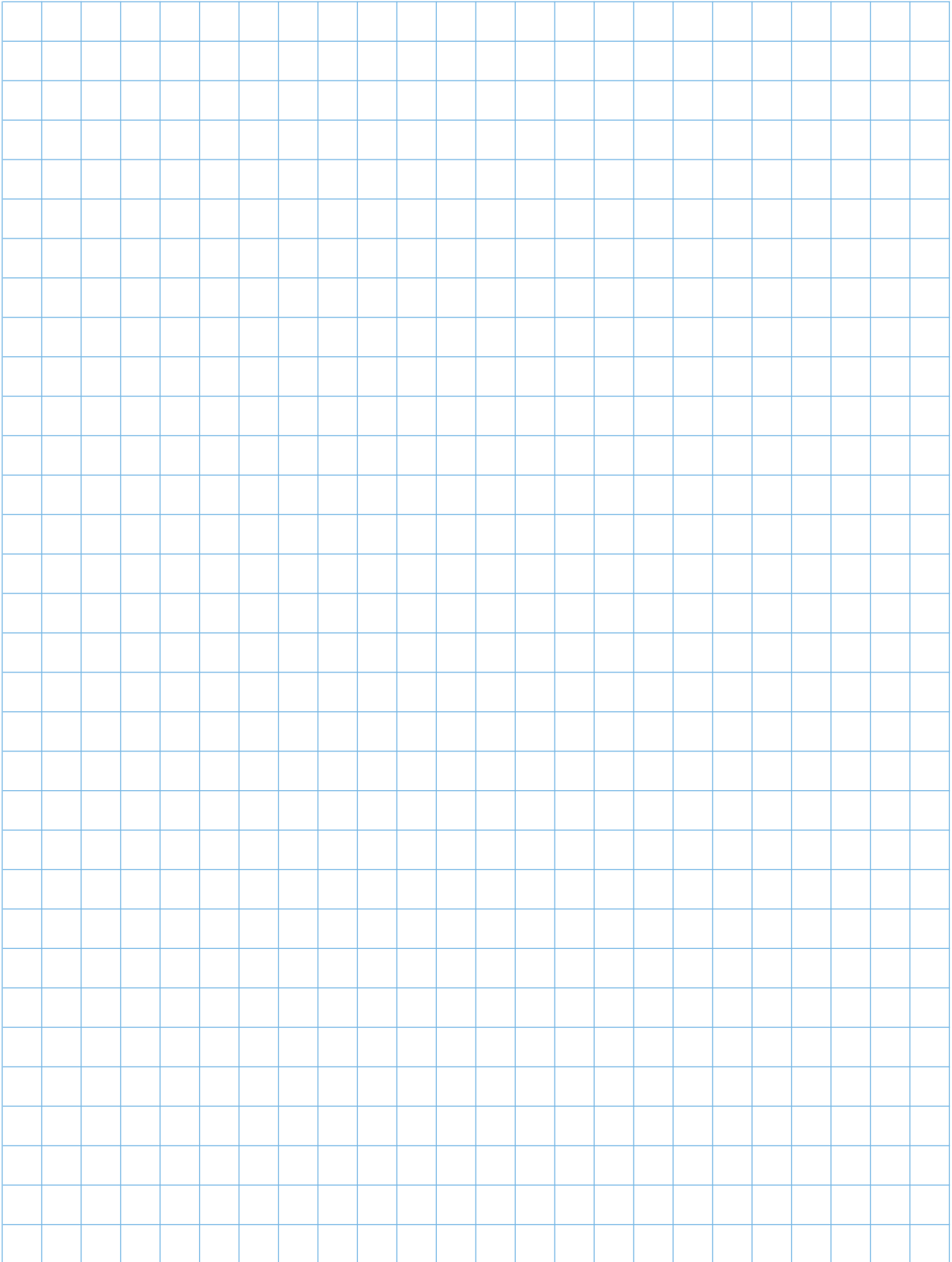
Codice	Conf.	Pagina
7681050D	1	51 B
7681060D	1	51 B
7681065D	1	51 B
7682020D	1	51 B
7682030D	1	51 B
7682040D	1	51 B
7682045D	1	51 B
7682050D	1	51 B
7682060D	1	51 B
7682065D	1	51 B
7690200	1	51 B
7690205	1	51 B
7690210	1	51 B
7690215	1	51 B
7690222	1	57 B
7690525	1	51 B
7690560	1	51 B
7690560	1	57 B
7690600	1	51 B
7690600	1	57 B
7690610	1	51 B
7690610	1	57 B
7690620	1	51 B
7690620	1	57 B
7690625	1	51 B
7690627	1	57 B
7690640	1	51 B
7690640	1	57 B
7710200	1	32 B
7710202	1	32 B
7710205	1	32 B
7710205U	1	32 B
7710206	1	32 B
7710207	1	32 B
7710209	1	32 B
7712000	1	32 B
7712002	1	32 B
7712005	1	32 B
7712006	1	32 B
7712007	1	32 B
7712009	1	32 B
7712510	1	32 B
7712520	1	32 B
7712530	1	32 B
7712540	1	32 B
7719004	1	32 B
7719005	1	32 B
7719006	1	32 B
7719007	1	32 B
7719008	1	32 B
7719014	1	32 B
7719015	1	32 B
7719016	1	32 B
7719017	1	32 B
7719048	1	33 B
7719050	1	33 B
7719055	1	33 B
7719060	1	33 B
7719070	1	33 B
7719078	1	33 B
7719080	1	33 B
7719085	1	33 B
7719090	1	33 B
7719100	1	33 B
7719130	1	33 B
7801010	1	52 B
7801015	1	52 B
7801020	1	52 B
7801025	1	52 B
7801030	1	52 B
7801035	1	52 B
7801040	1	52 B

Codice sottile: materiale per il quale è necessario verificare la disponibilità e i tempi di consegna con il nostro ufficio vendite.

Codice	Conf.	Pagina	Codice	Conf.	Pagina	Codice	Conf.	Pagina	Codice	Conf.	Pagina
7801045	1	52 B	7980064	1	65 B	7980676	1	67 B	<b>7996005</b>	1	59 B
7801050	1	52 B	7980075	1	65 B	7980682	1	67 B	<b>7996010</b>	1	59 B
7801055	1	52 B	7980086	1	65 B	7980684	1	67 B	<b>7996015</b>	1	59 B
7801060	1	52 B	7980132	1	65 B	7980686	1	67 B	<b>7996020</b>	1	59 B
7801065	1	52 B	7980143	1	65 B	7980688	1	67 B	<b>7996025</b>	1	59 B
7801110	1	52 B	7980144	1	65 B	7980690	1	67 B	<b>7996027</b>	1	59 B
7801115	1	52 B	7980154	1	65 B	7980692	1	67 B	<b>7996030</b>	1	59 B
7801120	1	52 B	7980164	1	65 B	7980694	1	67 B	7996100	1	59 B
7801125	1	52 B	7980175	1	65 B	7980704	1	67 B	7996105	1	59 B
7801130	1	52 B	7980186	1	65 B	7980708	1	67 B	7996110	1	59 B
7801135	1	52 B	7980502	1	66 B	7980714	1	67 B	7996115	1	59 B
7801140	1	52 B	7980504	1	66 B	7980718	1	67 B	7996120	1	59 B
7801145	1	52 B	7980506	1	66 B	7980722	1	67 B	7996125	1	59 B
7801150	1	52 B	7980508	1	66 B	7980724	1	67 B	7996127	1	59 B
7801155	1	52 B	7980510	1	66 B	7980732	1	67 B	7996130	1	59 B
7801160	1	52 B	7980512	1	66 B	7980734	1	67 B	7996205	1	59 B
7801165	1	52 B	7980522	1	66 B	7980736	1	67 B	7996210	1	59 B
7821020	1	57 B	7980524	1	66 B	7980738	1	67 B	7996220	1	59 B
7821020U	1	57 B	7980526	1	66 B	7980740	1	67 B	7996225	1	59 B
7821030	1	57 B	7980528	1	66 B	7980742	1	67 B	7996230	1	59 B
7821030U	1	57 B	7980530	1	66 B	7980772	1	66 B	7996235	1	59 B
7821045	1	57 B	7980532	1	66 B	7980774	1	66 B	7996237	1	59 B
7821045U	1	57 B	7980604	1	66 B	7980776	1	66 B	7996240	1	59 B
7821060	1	57 B	7980608	1	66 B	7980810	1	67 B	7996265	1	59 B
7821060U	1	57 B	7980614	1	66 B	7980826	1	67 B	7996270	1	59 B
7821070	1	57 B	7980618	1	66 B	<b>7995032</b>	1	58 B	7996275	1	59 B
7821070U	1	57 B	7980622	1	66 B	<b>7995043</b>	1	58 B	7996280	1	59 B
7822020	1	57 B	7980624	1	66 B	<b>7995044</b>	1	58 B	7996285	1	59 B
7822020U	1	57 B	7980634	1	66 B	<b>7995054</b>	1	58 B	7996290	1	59 B
7822030	1	57 B	7980640	1	66 B	<b>7995064</b>	1	58 B	7996293	1	59 B
7822030U	1	57 B	7980642	1	66 B	<b>7995065</b>	1	58 B	7996295	1	59 B
7822045	1	57 B	7980648	1	66 B	<b>7995083</b>	1	58 B	<b>7996300</b>	1	59 B
7822045U	1	57 B	7980652	1	66 B	<b>7995086</b>	1	58 B	<b>7996305</b>	1	59 B
7822060	1	57 B	7980656	1	66 B	<b>7995132</b>	1	58 B	<b>7996310</b>	1	59 B
7822060U	1	57 B	7980658	1	66 B	<b>7995143</b>	1	58 B	<b>7996315</b>	1	59 B
7822070	1	57 B	7980662	1	67 B	<b>7995144</b>	1	58 B	<b>7996320</b>	1	59 B
7822070U	1	57 B	7980664	1	67 B	<b>7995154</b>	1	58 B	<b>7996325</b>	1	59 B
<b>7899300</b>	1	57 B	7980666	1	67 B	<b>7995164</b>	1	58 B	<b>7996330</b>	1	59 B
7980032	1	65 B	7980668	1	67 B	<b>7995165</b>	1	58 B	<b>7996332</b>	1	59 B
7980043	1	65 B	7980670	1	67 B	<b>7995183</b>	1	58 B			
7980044	1	65 B	7980672	1	67 B	<b>7995186</b>	1	58 B			
7980054	1	65 B	7980674	1	67 B	<b>7996000</b>	1	59 B			

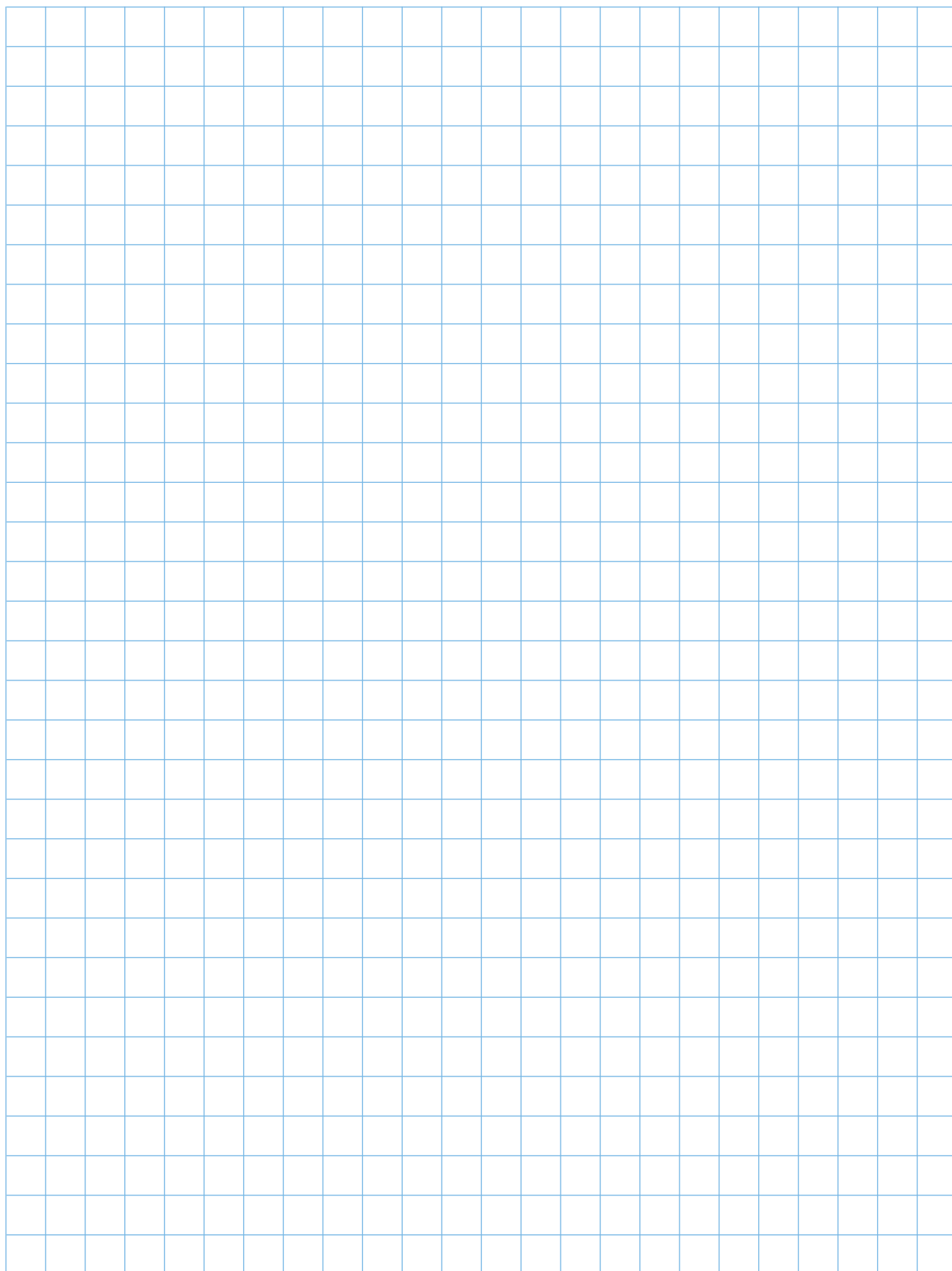


NOTE





# NOTE



Sono disponibili i cataloghi singoli dedicati a ciascuna linea di prodotti, in forma cartacea e/o digitale; accanto a questi è stato realizzato un catalogo specifico dedicato ai Distributori di materiale elettrico. Lo scopo di questi strumenti è di ottimizzare i contatti con i clienti in generale ed indirizzarli con facilità all'individuazione della soluzione "su misura" a ciascuna delle loro esigenze di installazione. Per maggiori informazioni contattare la nostra rete di vendita e l'ufficio customer care all'indirizzo [wimex@wimex.it](mailto:wimex@wimex.it)



**Catalogo generale:**  
**FUSIBILI**  
**MORSETTI**  
**LAMPADE**  
**CASSETTE**  
**APPARECCHIATURE**



**Catalogo distribuzione:**  
**FUSIBILI**  
**MORSETTI**  
**LAMPADE**

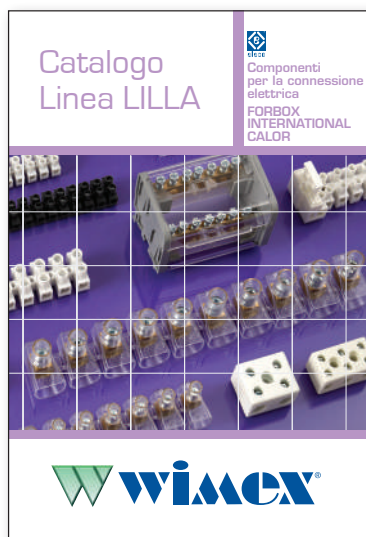


**Catalogo Linea ROSSA**  
 Salvamotori  
 Contattori  
 Prese e Spine CEE  
 Interruttori  
 Sezionatori

**Catalogo APPARECCHIATURE**



**Catalogo FUSIBILI**



**Catalogo MORSETTI**



**Catalogo LAMPADE**

■ ■ **PROTEGGE COMANDA CONNETTE ILLUMINA** ■ ■

Questo catalogo non costituisce alcun impegno contrattuale. Wimex S.p.A. si riserva il diritto di modificare i prodotti illustrati senza preavviso. I dati tecnici e le descrizioni riportate sono stati accuratamente controllati. Si declina comunque ogni responsabilità per eventuali errori o omissioni. Le immagini dei prodotti e fotografie contenute nel presente catalogo sono fornite a titolo puramente illustrativo e indicativo e non sono in scala. Per ogni chiarimento è a disposizione il nostro Ufficio Tecnico. I prodotti Wimex S.p.A. non costituiscono pericolo o rischio per la salute e la sicurezza se utilizzati da personale addestrato e qualificato in adeguate e prescritte applicazioni. È vietata la riproduzione e la copia, anche parziale, di quanto contenuto nel presente catalogo.



**WIMEX S.p.A.**

Via Oslavia, 17 - 20134 Milano - ITALIA

Tel. (+39) 02 26411758 - Fax (+39) 02 26414094

[wimex@wimex.it](mailto:wimex@wimex.it)

[www.wimex.it](http://www.wimex.it) - [www.wimexitalia.com](http://www.wimexitalia.com)



ASSOCIATO



ASSOCIATO



CONSORZIATO

